

**ETRA**  
*Your Industrial Partner*



**ETRA**  
*Transmission*

[www.etra.fi](http://www.etra.fi)

**Voimansiirtotuotteet ja  
kuljetinkomponentit**

Kiilahihnat	3
Hammashihnat	31
Muut hihnatuotteet	81
Hihnapyörät	87
Ketjut	119
Ketjupyörät	143
Hammaspyörät- ja tangot	185
Kartio ja kiinnitysholkit	197
Akselikytkimet	223
Sähkömoottorit	247
Kuljetinkomponentit	253

## Kiilahihnat

### Optibelt SK vaipalliset kiilahihnat

Optibelt SK kiilahihna SPZ/3V	4
Optibelt SK kiilahihna SPA	5
Optibelt SK kiilahihna SPB/5V	7
Optibelt SK kiilahihna SPC/8V	8

### Optibelt Super X-Power hammastetut kiilahihnat

Optibelt X-Power kiilahihna XPZ/3VX	9
Optibelt X-Power kiilahihna XPA	10
Optibelt X-Power kiilahihna XPB/5VX	11
Optibelt X-Power kiilahihna XPC	12

### Optibelt VB klassiset kiilahihnat

Optibelt VB kiilahihna 6	12
Optibelt VB kiilahihna 8	12
Optibelt VB kiilahihna Z/10	13
Optibelt VB kiilahihna A/13	14
Optibelt VB kiilahihna B/17	15
Optibelt VB kiilahihna C/22	17
Optibelt VB kiilahihna D/32	18

### Optibelt DK kaksipuoliset hihnat

Optibelt DK kaksipuoliset hihnat	19
----------------------------------	----

### Optibelt Super TX hammastetut kiilahihnat

Optibelt STX kiilahihna AX	20
Optibelt STX kiilahihna BX	20

### Optibelt Red Power kiilahihnat

Optibelt Red Power SPZ/3V	21
Optibelt Red Power SPA	
Optibelt Red Power SPB/5V	23
Optibelt Red Power SPC	24

### Optibelt Marathon kiilahihnat

Optibelt AVX 10 kiilahihna	24
Optibelt AVX 13 kiilahihna	26

### Optibelt Super VX variaattorihihnat

Optibelt Super VX 13x5 - 70x18	27
--------------------------------	----

### Optibelt jatkettavat ja avoimet hihnat

Optibelt LB palakiilahihna	29
Optibelt KK polyuretaanihihna	29
MBL kiilahihnat	29
Hihnojen asennus- ja huolto-ohjeet	268

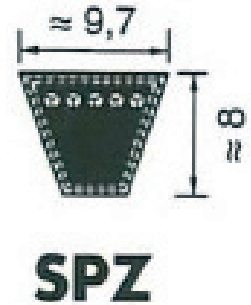




## Optibelt SK vaipalliset kiilahihnat

## Optibelt SK kiilahihna SPZ/3V

- Vaipallinen kiilahihna DIN 7553/1 tai RMA/MPTA mukaan
- Suomen käytetyin kiilahihna
- Paras hinta / laatusuhde
- Vakiopituudet 487 - 3550 mm
- Valmistuspituus 4500 mm asti erikoistilauksena
- Hyötysuhde 97 %
- Suurin sallittu hihnanopeus 42 m/s
- Käyttölämpötila-alue -30 - +70 °C



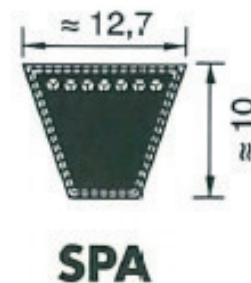
Tuotekoodi	Tuotenimi	Ulko- pituus La	Tuotekoodi	Tuotenimi	Ulko- pituus La
10500002826	SPZ 487 Optibelt kiilahihna	500	10500002846	SPZ 1024 Optibelt kiilahihna	1037
10500002827	SPZ 512 Optibelt kiilahihna	525	10500001059	SPZ 1037 Optibelt kiilahihna	1050
10500001036	SPZ 562 Optibelt kiilahihna	575	10500002847	SPZ 1047 Optibelt kiilahihna	1060
10500002828	SPZ 587 Optibelt kiilahihna	600	10500001061	SPZ 1060 Optibelt kiilahihna	1073
10500002829	SPZ 612 Optibelt kiilahihna	625	10500001062	3V 425 (1077) Optibelt kiilahihna	1079
10500001037	SPZ 630 Optibelt kiilahihna	643	10500001060	SPZ 1077 Optibelt kiilahihna	1090
10500002830	3V 250 (630) Optibelt kiilahihna	635	10500001063	SPZ 1087 Optibelt kiilahihna	1100
10500002831	SPZ 637 Optibelt kiilahihna	650	10500002848	SPZ 1112 Optibelt kiilahihna	1125
10500001038	SPZ 662 Optibelt kiilahihna	675	10500001064	SPZ 1120 Optibelt kiilahihna	1133
10500002832	3V 265 (670) Optibelt kiilahihna	673	10500001065	SPZ 1137 Optibelt kiilahihna	1150
10500001039	SPZ 670 Optibelt kiilahihna	683	10500002849	3V 450 (1137) Optibelt kiilahihna	1143
10500002833	SPZ 687 Optibelt kiilahihna	700	10500002850	SPZ 1162 Optibelt kiilahihna	1175
10500002834	3V 280 (710) Optibelt kiilahihna	711	10500001066	SPZ 1180 Optibelt kiilahihna	1193
10500001040	SPZ 710 Optibelt kiilahihna	723	10500002851	SPZ 1187 Optibelt kiilahihna	1200
10500001041	SPZ 722 Optibelt kiilahihna	735	10500002853	3V 475 (1202) Optibelt kiilahihna	1206
10500001042	SPZ 737 Optibelt kiilahihna	750	10500001067	SPZ 1202 Optibelt kiilahihna	1215
10500001043	SPZ 750 Optibelt kiilahihna	763	10500001068	SPZ 1212 Optibelt kiilahihna	1225
10500002835	3V 300 (762) Optibelt kiilahihna	762	10500001069	SPZ 1237 Optibelt kiilahihna	1250
10500001044	SPZ 762 Optibelt kiilahihna	775	10500001070	SPZ 1250 Optibelt kiilahihna	1263
10500001045	SPZ 772 Optibelt kiilahihna	785	10500001071	SPZ 1262 Optibelt kiilahihna	1275
10500002836	SPZ 787 Optibelt kiilahihna	800	10500002858	3V 500 (1262) Optibelt kiilahihna	1270
10500002837	3V 315 (800) Optibelt kiilahihna	800	10500001072	SPZ 1287 Optibelt kiilahihna	1300
10500001046	SPZ 800 Optibelt kiilahihna	813	10500002860	SPZ 1312 Optibelt kiilahihna	1325
10500002838	SPZ 812 Optibelt kiilahihna	825	10500001073	SPZ 1320 Optibelt kiilahihna	1333
10500001047	SPZ 825 Optibelt kiilahihna	838	10500001074	SPZ 1337 Optibelt kiilahihna	1350
10500002839	SPZ 837 Optibelt kiilahihna	850	10500002864	3V 530 (1337) Optibelt kiilahihna	1346
10500002840	3V 335 (850) Optibelt kiilahihna	851	10500002865	SPZ 1347 Optibelt kiilahihna	1360
10500001048	SPZ 850 Optibelt kiilahihna	863	10500001075	SPZ 1362 Optibelt kiilahihna	1375
10500001049	SPZ 862 Optibelt kiilahihna	875	10500002867	SPZ 1387 Optibelt kiilahihna	1400
10500002841	SPZ 875 Optibelt kiilahihna	888	10500001076	SPZ 1400 Optibelt kiilahihna	1413
10500001050	SPZ 887 Optibelt kiilahihna	900	10500001077	SPZ 1412 Optibelt kiilahihna	1425
10500002842	3V 355 (900) Optibelt kiilahihna	902	10500001078	3V 560 (1412) Optibelt kiilahihna	1422
10500001051	SPZ 900 Optibelt kiilahihna	913	10500001079	SPZ 1437 Optibelt kiilahihna	1450
10500001052	SPZ 912 Optibelt kiilahihna	925	10500001080	SPZ 1462 Optibelt kiilahihna	1475
10500002843	SPZ 925 Optibelt kiilahihna	938	10500002873	SPZ 1487 Optibelt kiilahihna	1500
10500001053	SPZ 937 Optibelt kiilahihna	950	10500001082	SPZ 1500 Optibelt kiilahihna	1513
10500002844	3V 375 (950) Optibelt kiilahihna	952	10500001083	SPZ 1512 Optibelt kiilahihna	1525
10500001054	SPZ 950 Optibelt kiilahihna	963	10500001081	3V 600 (1512) Optibelt kiilahihna	1524
10500001055	SPZ 962 Optibelt kiilahihna	975	10500002877	SPZ 1537 Optibelt kiilahihna	1550
10500001056	SPZ 987 Optibelt kiilahihna	1000	10500001084	SPZ 1562 Optibelt kiilahihna	1575
10500001057	SPZ 1000 Optibelt kiilahihna	1013	10500002880	SPZ 1587 Optibelt kiilahihna	1600
10500002845	3V 400 (1012) Optibelt kiilahihna	1016	10500002949	3V 630 (1600) Optibelt kiilahihna	1600
10500001058	SPZ 1012 Optibelt kiilahihna	1025	10500001085	SPZ 1600 Optibelt kiilahihna	1613



Tuotekoodi	Tuotenimi	Ulko- pituus La	Tuotekoodi	Tuotenimi	Ulko- pituus La
10500002853	3V 475 (1202) Optibelt kiilahihna	1206	10500002877	SPZ 1537 Optibelt kiilahihna	1550
10500001067	SPZ 1202 Optibelt kiilahihna	1215	10500001084	SPZ 1562 Optibelt kiilahihna	1575
10500001068	SPZ 1212 Optibelt kiilahihna	1225	10500002880	SPZ 1587 Optibelt kiilahihna	1600
10500001069	SPZ 1237 Optibelt kiilahihna	1250	10500002949	3V 630 (1600) Optibelt kiilahihna	1600
10500001070	SPZ 1250 Optibelt kiilahihna	1263	10500003007	SPZ 2287 Optibelt kiilahihna	2300
10500001071	SPZ 1262 Optibelt kiilahihna	1275	10500001102	SPZ 2360 Optibelt kiilahihna	2373
10500002858	3V 500 (1262) Optibelt kiilahihna	1270	10500001103	3V 950 (2413) Optibelt kiilahihna	2413
10500001072	SPZ 1287 Optibelt kiilahihna	1300	10500001104	SPZ 2500 Optibelt kiilahihna	2513
10500002860	SPZ 1312 Optibelt kiilahihna	1325	10500003011	3V 1000 (2540) Optibelt kiilahihna	2540
10500001073	SPZ 1320 Optibelt kiilahihna	1333	10500001105	SPZ 2540 Optibelt kiilahihna	2553
10500001074	SPZ 1337 Optibelt kiilahihna	1350	10500001106	SPZ 2650 Optibelt kiilahihna	2663
10500002864	3V 530 (1337) Optibelt kiilahihna	1346	10500003013	3V 1060 (2690) Optibelt kiilahihna	2692
10500002865	SPZ 1347 Optibelt kiilahihna	1360	10500001107	SPZ 2690 Optibelt kiilahihna	2703
10500001075	SPZ 1362 Optibelt kiilahihna	1375	10500001108	SPZ 2800 Optibelt kiilahihna	2813
10500002867	SPZ 1387 Optibelt kiilahihna	1400	10500001109	SPZ 2840 Optibelt kiilahihna	2853
10500001076	SPZ 1400 Optibelt kiilahihna	1413	10500003015	3V 1120 (2840) Optibelt kiilahihna	2845
10500001077	SPZ 1412 Optibelt kiilahihna	1425	10500003016	3V 1180 (3000) Optibelt kiilahihna	2997
10500001078	3V 560 (1412) Optibelt kiilahihna	1422	10500001110	SPZ 3000 Optibelt kiilahihna	3013
10500001079	SPZ 1437 Optibelt kiilahihna	1450	10500001111	SPZ 3150 Optibelt kiilahihna	3163
10500001080	SPZ 1462 Optibelt kiilahihna	1475	10500003019	3V 1250 (3175) Optibelt kiilahihna	3175
10500002873	SPZ 1487 Optibelt kiilahihna	1500	10500003021	3V 1320 (3350) Optibelt kiilahihna	3353
10500001082	SPZ 1500 Optibelt kiilahihna	1513	10500001112	SPZ 3350 Optibelt kiilahihna	3363
10500001083	SPZ 1512 Optibelt kiilahihna	1525	10500001113	SPZ 3550 Optibelt kiilahihna	3563
10500001081	3V 600 (1512) Optibelt kiilahihna	1524	10500003023	3V 1400 (3550) Optibelt kiilahihna	3556

## Optibelt SK kiilahihna SPA

- Vaipallinen kiilahihna DIN 7553/1 mukaan
- Suomen käytetyin kiilahihna
- Paras hinta / laatusuhde
- Vakiopituudet 732 - 4500 mm
- Valmistuspituus 4500 mm asti erikoistilauksena
- Hyötysuhde 97 %
- Suurin sallittu hihnanopeus 42 m/s
- Käyttölämpötila-alue -30 - +70 °C

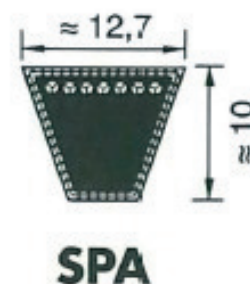


**SPA**

Tuotekoodi	Tuotenimi	Ulko- pituus La	Tuotekoodi	Tuotenimi	Ulko- pituus La
10500002881	SPA 732 Optibelt kiilahihna	744	10500001127	SPA 1032 Optibelt kiilahihna	1044
10500001114	SPA 757 Optibelt kiilahihna	769	10500001128	SPA 1060 Optibelt kiilahihna	1072
10500002882	SPA 782 Optibelt kiilahihna	794	10500001129	SPA 1082 Optibelt kiilahihna	1094
10500001115	SPA 800 Optibelt kiilahihna	812	10500001130	SPA 1107 Optibelt kiilahihna	1119
10500001116	SPA 807 Optibelt kiilahihna	819	10500001131	SPA 1120 Optibelt kiilahihna	1132
10500001117	SPA 832 Optibelt kiilahihna	844	10500001132	SPA 1132 Optibelt kiilahihna	1144
10500001118	SPA 850 Optibelt kiilahihna	862	10500001133	SPA 1157 Optibelt kiilahihna	1169
10500001119	SPA 857 Optibelt kiilahihna	869	10500001134	SPA 1180 Optibelt kiilahihna	1192
10500001120	SPA 882 Optibelt kiilahihna	894	10500001135	SPA 1207 Optibelt kiilahihna	1219
10500001121	SPA 900 Optibelt kiilahihna	912	10500001136	SPA 1232 Optibelt kiilahihna	1244
10500002883	SPA 907 Optibelt kiilahihna	919	10500001137	SPA 1250 Optibelt kiilahihna	1262
10500001122	SPA 932 Optibelt kiilahihna	944	10500002885	SPA 1257 Optibelt kiilahihna	1269
10500001123	SPA 950 Optibelt kiilahihna	962	10500001138	SPA 1272 Optibelt kiilahihna	1284
10500001124	SPA 957 Optibelt kiilahihna	969	10500001139	SPA 1282 Optibelt kiilahihna	1294
10500001125	SPA 982 Optibelt kiilahihna	994	10500001140	SPA 1307 Optibelt kiilahihna	1319
10500001126	SPA 1000 Optibelt kiilahihna	1012	10500001141	SPA 1320 Optibelt kiilahihna	1332
10500002884	SPA 1007 Optibelt kiilahihna	1019	10500001142	SPA 1332 Optibelt kiilahihna	1344

## Optibelt SK kiilahihna SPA

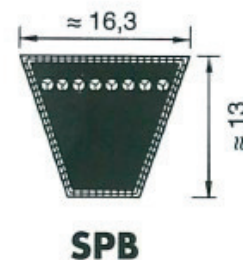
- Vaipallinen kiilahihna DIN 7553/1 mukaan
- Suomen käytetyin kiilahihna
- Paras hinta / laatusuhde
- Vakiopituudet 732 - 4500 mm
- Valmistuspituus 4500 mm asti erikoistilauksena
- Hyötysuhde 97 %
- Suurin sallittu hihnanopeus 42 m/s
- Käyttölämpötila-alue -30 - +70 °C



Ulko-			Ulko-		
Tuotekoodi	Tuotenimi	pituus La	Tuotekoodi	Tuotenimi	pituus La
10500001143	SPA 1357 Optibelt kiilahihna	1369	10500002899	SPA 2382 Optibelt kiilahihna	2394
10500001144	SPA 1382 Optibelt kiilahihna	1394	10500001177	SPA 2432 Optibelt kiilahihna	2444
10500001145	SPA 1400 Optibelt kiilahihna	1412	10500002900	SPA 2482 Optibelt kiilahihna	2494
10500002886	SPA 1407 Optibelt kiilahihna	1419	10500001178	SPA 2500 Optibelt kiilahihna	2512
10500001146	SPA 1432 Optibelt kiilahihna	1444	10500001179	SPA 2532 Optibelt kiilahihna	2544
10500001147	SPA 1457 Optibelt kiilahihna	1469	10500002901	SPA 2582 Optibelt kiilahihna	2594
10500001148	SPA 1482 Optibelt kiilahihna	1494	10500002902	SPA 2607 Optibelt kiilahihna	2619
10500001149	SPA 1500 Optibelt kiilahihna	1512	10500002903	SPA 2632 Optibelt kiilahihna	2644
10500002887	SPA 1507 Optibelt kiilahihna	1519	10500001180	SPA 2650 Optibelt kiilahihna	2662
10500001150	SPA 1532 Optibelt kiilahihna	1544	10500001181	SPA 2682 Optibelt kiilahihna	2694
10500001151	SPA 1557 Optibelt kiilahihna	1569	10500002904	SPA 2732 Optibelt kiilahihna	2744
10500001152	SPA 1582 Optibelt kiilahihna	1594	10500002905	SPA 2782 Optibelt kiilahihna	2794
10500001153	SPA 1600 Optibelt kiilahihna	1612	10500001182	SPA 2800 Optibelt kiilahihna	2812
10500001154	SPA 1607 Optibelt kiilahihna	1619	10500002906	SPA 2832 Optibelt kiilahihna	2844
10500001155	SPA 1632 Optibelt kiilahihna	1644	10500002907	SPA 2847 Optibelt kiilahihna	2859
10500001156	SPA 1657 Optibelt kiilahihna	1669	10500001183	SPA 2882 Optibelt kiilahihna	2894
10500001157	SPA 1682 Optibelt kiilahihna	1694	10500002908	SPA 2932 Optibelt kiilahihna	2944
10500001158	SPA 1700 Optibelt kiilahihna	1712	10500002909	SPA 2982 Optibelt kiilahihna	2994
10500002888	SPA 1707 Optibelt kiilahihna	1719	10500001184	SPA 3000 Optibelt kiilahihna	3012
10500001159	SPA 1732 Optibelt kiilahihna	1744	10500002910	SPA 3032 Optibelt kiilahihna	3044
10500001160	SPA 1757 Optibelt kiilahihna	1769	10500002911	SPA 3082 Optibelt kiilahihna	3094
10500001161	SPA 1782 Optibelt kiilahihna	1794	10500001185	SPA 3150 Optibelt kiilahihna	3162
10500001162	SPA 1800 Optibelt kiilahihna	1812	10500002912	SPA 3182 Optibelt kiilahihna	3194
10500002889	SPA 1807 Optibelt kiilahihna	1819	10500002913	SPA 3282 Optibelt kiilahihna	3294
10500001163	SPA 1832 Optibelt kiilahihna	1844	10500001186	SPA 3350 Optibelt kiilahihna	3362
10500001164	SPA 1857 Optibelt kiilahihna	1869	10500002914	SPA 3382 Optibelt kiilahihna	3394
10500002890	SPA 1882 Optibelt kiilahihna	1894	10500001187	SPA 3550 Optibelt kiilahihna	3562
10500001165	SPA 1900 Optibelt kiilahihna	1912	10500001188	SPA 3750 Optibelt kiilahihna	3762
10500002891	SPA 1907 Optibelt kiilahihna	1919	10500001189	SPA 4000 Optibelt kiilahihna	4012
10500002892	SPA 1932 Optibelt kiilahihna	1944	10500001190	SPA 4250 Optibelt kiilahihna	4262
10500001166	SPA 1957 Optibelt kiilahihna	1969	10500001191	SPA 4500 Optibelt kiilahihna	4512
10500002893	SPA 1982 Optibelt kiilahihna	1994			
10500001167	SPA 2000 Optibelt kiilahihna	2012			
10500001168	SPA 2032 Optibelt kiilahihna	2044			
10500001169	SPA 2057 Optibelt kiilahihna	2069			
10500001170	SPA 2082 Optibelt kiilahihna	2094			
10500001171	SPA 2120 Optibelt kiilahihna	2132			
10500001172	SPA 2132 Optibelt kiilahihna	2144			
10500002894	SPA 2182 Optibelt kiilahihna	2194			
10500002895	SPA 2207 Optibelt kiilahihna	2219			
10500002896	SPA 2232 Optibelt kiilahihna	2244			
10500001173	SPA 2240 Optibelt kiilahihna	2252			
10500002897	SPA 2282 Optibelt kiilahihna	2294			
10500002898	SPA 2300 Optibelt kiilahihna	2312			
10500001174	SPA 2307 Optibelt kiilahihna	2319			
10500001175	SPA 2332 Optibelt kiilahihna	2344			
10500001176	SPA 2360 Optibelt kiilahihna	2372			

## Optibelt SK kiilahihna SPB/5V

- Vaipallinen kiilahihna DIN 7553/1 tai RMA/MPTA mukaan
- Suomen käytetyin kiilahihna
- Paras hinta / laatusuhde
- Vakiopituudet 1250 - 8000 mm
- Valmistuspituus 10000 mm asti erikoistilauksena
- Hyötysuhde 97 %
- Suurin sallittu hihnanopeus 42 m/s
- Käyttölämpötila-alue -30 - +70 °C

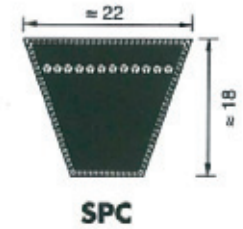


Tuotekoodi	Tuotenimi	Ulko- pituus La	Tuotekoodi	Tuotenimi	Ulko- pituus La
10500001192	SPB 1250 Optibelt kiilahihna	1272	10500001221	SPB 3150 Optibelt kiilahihna	3172
10500001193	5V 500 Optibelt (1260) kiilahihna	1270	10500002975	5V 1250 (3175) Optibelt kiilahihna	3175
10500001194	SPB 1320 Optibelt kiilahihna	1342	10500002976	SPB 3250 Optibelt kiilahihna	3272
10500001196	5V 530 (1346) Optibelt kiilahihna	1346	10500002978	5V 1320 (3350) Optibelt kiilahihna	3353
10500001195	SPB 1400 Optibelt kiilahihna	1422	10500001222	SPB 3350 Optibelt kiilahihna	3372
10500001197	5V 560 (1422) Optibelt kiilahihna	1422	10500002979	SPB 3450 Optibelt kiilahihna	3472
10500002918	SPB 1450 Optibelt kiilahihna	1472	10500002981	5V 1400 (3550) Optibelt kiilahihna	3556
10500001198	SPB 1500 Optibelt kiilahihna	1522	10500001223	SPB 3550 Optibelt kiilahihna	3572
10500001199	5V 600 (1524) Optibelt kiilahihna	1524	10500002982	SPB 3650 Optibelt kiilahihna	3672
10500001200	5V 630 (1600) Optibelt kiilahihna	1600	10500001224	SPB 3750 Optibelt kiilahihna	3772
10500001201	SPB 1600 Optibelt kiilahihna	1622	10500002984	5V 1500 (3800) Optibelt kiilahihna	3810
10500001202	5V 670 (1702) Optibelt kiilahihna	1702	10500001225	SPB 3800 Optibelt kiilahihna	3822
10500001203	SPB 1700 Optibelt kiilahihna	1722	10500001226	SPB 4000 Optibelt kiilahihna	4022
10500002922	SPB 1750 Optibelt kiilahihna	1772	10500001227	SPB 4050 Optibelt kiilahihna	4072
10500002924	5V 710 (1803) Optibelt kiilahihna	1803	10500002986	5V 1600 (4050) Optibelt kiilahihna	4064
10500001204	SPB 1800 Optibelt kiilahihna	1822	10500001228	SPB 4250 Optibelt kiilahihna	4272
10500002925	SPB 1850 Optibelt kiilahihna	1872	10500002988	SPB 4300 Optibelt kiilahihna	4322
10500002927	5V 750 (1900) Optibelt kiilahihna	1905	10500001229	5V 1700 (4300) Optibelt kiilahihna	4318
10500001205	SPB 1900 Optibelt kiilahihna	1922	10500001230	SPB 4500 Optibelt kiilahihna	4522
10500001206	SPB 2000 Optibelt kiilahihna	2022	10500001231	SPB 4560 Optibelt kiilahihna	4582
10500001207	SPB 2020 Optibelt kiilahihna	2042	10500002990	5V 1800 (4560) Optibelt kiilahihna	4572
10500002929	5V 800 (2020) Optibelt kiilahihna	2032	10500001232	SPB 4750 Optibelt kiilahihna	4772
10500002930	SPB 2060 Optibelt kiilahihna	2082	10500003109	5V 1900 (4820) Optibelt kiilahihna	4826
10500001208	SPB 2120 Optibelt kiilahihna	2142	10500001233	SPB 4820 Optibelt kiilahihna	4842
10500002932	5V 850 (2150) Optibelt kiilahihna	2159	10500001234	SPB 5000 Optibelt kiilahihna	5022
10500001209	SPB 2150 Optibelt kiilahihna	2172	10500003111	5V 2000 (5070) Optibelt kiilahihna	5080
10500002933	SPB 2180 Optibelt kiilahihna	2202	10500001235	SPB 5070 Optibelt kiilahihna	5092
10500001210	SPB 2240 Optibelt kiilahihna	2262	10500001236	SPB 5300 Optibelt kiilahihna	5322
10500002935	5V 900 (2280) Optibelt kiilahihna	2286	10500001237	5V 2120 (5385) Optibelt kiilahihna	5385
10500001211	SPB 2280 Optibelt kiilahihna	2302	10500001238	SPB 5600 Optibelt kiilahihna	5622
10500001212	SPB 2360 Optibelt kiilahihna	2382	10500001239	5V 2240 (5690) Optibelt kiilahihna	5690
10500001213	SPB 2400 Optibelt kiilahihna	2422	10500001240	5V 2360 (5994) Optibelt kiilahihna	5994
10500002937	5V 950 (2400) Optibelt kiilahihna	2413	10500003114	SPB 6000 Optibelt kiilahihna	6022
10500001214	SPB 2500 Optibelt kiilahihna	2522	10500001241	SPB 6300 Optibelt kiilahihna	6322
10500001215	5V 1000 (2540) Optibelt kiilahihna	2540	10500003117	5V 2500 (6350) Optibelt kiilahihna	6350
10500001216	SPB 2650 Optibelt kiilahihna	2672	10500001242	SPB 6700 Optibelt kiilahihna	6722
10500001217	SPB 2680 Optibelt kiilahihna	2702	10500003119	5V 2650 (6731) Optibelt kiilahihna	6731
10500002940	5V 1060 (2680) Optibelt kiilahihna	2692	10500001243	SPB 7100 Optibelt kiilahihna	7122
10500001218	SPB 2800 Optibelt kiilahihna	2822	10500003121	5V 2800 (7100) Optibelt kiilahihna	7112
10500002942	5V 1120 (2840) Optibelt kiilahihna	2845	10500003122	SPB 7500 Optibelt kiilahihna	7522
10500001219	SPB 2840 Optibelt kiilahihna	2862	10500003124	5V 3000 (7620) Optibelt kiilahihna	7620
10500002970	SPB 2850 Optibelt kiilahihna	2872	10500003126	5V 3150 (8000) Optibelt kiilahihna	8001
10500002971	SPB 2900 Optibelt kiilahihna	2922	10500001244	SPB 8000 Optibelt kiilahihna	8022
10500002972	5V 1180 (2997) Optibelt kiilahihna	2997	10500003127	5V 3350 (8509) Optibelt kiilahihna	8509
10500001220	SPB 3000 Optibelt kiilahihna	3022	10500001245	5V 3550 (9017) Optibelt kiilahihna	9017



## Optibelt SK kiilahihna SPC/8V

- Vaipallinen kiilahihna DIN 7553/1 tai RMA/MPTA mukaan
- Suomen käytetyin kiilahihna
- Paras hinta / laatusuhde
- Vakiopituudet 2000 - 12500 mm
- Valmistuspituus 18000 mm asti erikoistilauksena
- Hyötysuhde 97 %
- Suurin sallittu hihnanopeus 42 m/s
- Käyttölämpötila-alue -30 - +70 °C



Tuotekoodi	Tuotenimi	Ulko- pituus La	Tuotekoodi	Tuotenimi	Ulko- pituus La
10500001246	SPC 2000 Optibelt kiilahihna	2030	10500001261	SPC 4750 Optibelt kiilahihna	4780
10500001247	SPC 2120 Optibelt kiilahihna	2150	10500001538	8V 1900 Optibelt kiilahihna	4826
10500001248	SPC 2240 Optibelt kiilahihna	2270	10500001262	SPC 5000 Optibelt kiilahihna	5030
10500001249	SPC 2360 Optibelt kiilahihna	2390	10500001263	SPC 5300 Optibelt kiilahihna	5330
10500001250	SPC 2500 Optibelt kiilahihna	2530	10500001264	SPC 5600 Optibelt kiilahihna	5630
10500001533	8V 1000 Optibelt kiilahihna	2540	10500001539	8V 2240 Optibelt kiilahihna	5690
10500001251	SPC 2650 Optibelt kiilahihna	2680	10500001265	SPC 6000 Optibelt kiilahihna	6030
10500001252	SPC 2800 Optibelt kiilahihna	2830	10500001266	SPC 6300 Optibelt kiilahihna	6330
10500001253	SPC 3000 Optibelt kiilahihna	3030	10500017031	8V 2500 Optibelt kiilahihna	6350
10500001254	SPC 3150 Optibelt kiilahihna	3180	10500001267	SPC 6700 Optibelt kiilahihna	6730
10500001534	8V 1250 Optibelt kiilahihna	3175	10500001268	SPC 7100 Optibelt kiilahihna	7130
10500001255	SPC 3350 Optibelt kiilahihna	3380	10500001269	SPC 7500 Optibelt kiilahihna	7530
10500001256	SPC 3550 Optibelt kiilahihna	3580	10500001270	SPC 8000 Optibelt kiilahihna	8030
10500001535	8V 1400 Optibelt kiilahihna	3556	10500001271	SPC 8500 Optibelt kiilahihna	8530
10500001257	SPC 3750 Optibelt kiilahihna	3780	10500002943	SPC 9000 Optibelt kiilahihna	9030
10500001536	8V 1500 Optibelt kiilahihna	3810	10500001272	SPC 9500 Optibelt kiilahihna	9530
10500001258	SPC 4000 Optibelt kiilahihna	4030	10500002944	SPC 10000 Optibelt kiilahihna	10030
10500001537	8V 1600 Optibelt kiilahihna	4064	10500002945	SPC 10600 Optibelt kiilahihna	10630
10500001259	SPC 4250 Optibelt kiilahihna	4280	10500002946	SPC 11200 Optibelt kiilahihna	11230
10500001260	SPC 4500 Optibelt kiilahihna	4530	10500002947	SPC 12500 Optibelt kiilahihna	12530



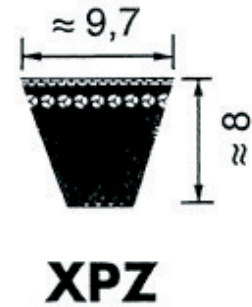
### Optibelt SK KB ryhmäkiilahihnat

- Saatavana kaikki yleisimmät profiilit
- Vakiopituudet 1200-12000 mm
- Yhtenäinen selkäkappale estää yksittäisen hihnan kiertymisen

## Optibelt Super X-Power hammastetut kiilahihnat

### Optibelt X-Power kiilahihna XPZ/3VX

- Hammastettu kiilahihna DIN 7553/1 tai RMA/MPTA mukaan
- Vakiopituudet 587- 3550 mm
- Parannettu tehonsiirtokyky
- Sarjavakioitu = voidaan käyttää mittaamatta samalla pyörällä
- Erittäin pieni hihnavenymä
- Soveltuu käytettäväksi pienille pyörille
- Erinomainen lämmön- ja öljynkesto
- Käyttölämpötila-alue -30 - +90 °C

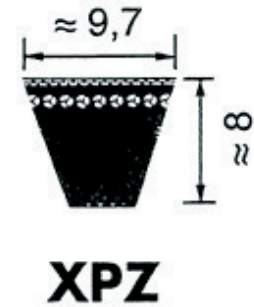


Tuotekoodi	Tuotenimi	Ulko- pituus La	Tuotekoodi	Tuotenimi	Ulko- pituus La
10500003413	XPZ 587 Optibelt kiilahihna	600	10500003429	XPZ 1012 Optibelt kiilahihna	1025
10500003414	XPZ 612 Optibelt kiilahihna	625	10500003430	XPZ 1037 Optibelt kiilahihna	1050
10500001567	XPZ 630 Optibelt kiilahihna	643	10500001581	XPZ 1060 Optibelt kiilahihna	1073
10500001568	XPZ 637 Optibelt kiilahihna	650	10500003431	XPZ 1077 Optibelt kiilahihna	1090
10500001569	XPZ 662 Optibelt kiilahihna	675	10500001582	XPZ 1087 Optibelt kiilahihna	1100
10500001570	XPZ 670 Optibelt kiilahihna	683	10500003432	XPZ 1112 Optibelt kiilahihna	1125
10500001571	XPZ 687 Optibelt kiilahihna	700	10500001583	XPZ 1120 Optibelt kiilahihna	1133
10500001572	XPZ 710 Optibelt kiilahihna	723	10500003433	XPZ 1137 Optibelt kiilahihna	1150
10500003415	XPZ 730 Optibelt kiilahihna	743	10500003434	XPZ 1162 Optibelt kiilahihna	1175
10500003416	XPZ 737 Optibelt kiilahihna	750	10500001584	XPZ 1180 Optibelt kiilahihna	1193
10500001573	XPZ 750 Optibelt kiilahihna	763	10500003435	XPZ 1187 Optibelt kiilahihna	1200
10500001574	XPZ 762 Optibelt kiilahihna	775	10500003436	XPZ 1202 Optibelt kiilahihna	1215
10500003417	XPZ 772 Optibelt kiilahihna	785	10500003437	XPZ 1212 Optibelt kiilahihna	1225
10500003418	XPZ 787 Optibelt kiilahihna	800	10500003438	XPZ 1237 Optibelt kiilahihna	1250
10500001575	XPZ 800 Optibelt kiilahihna	813	10500001585	XPZ 1250 Optibelt kiilahihna	1263
10500003419	XPZ 812 Optibelt kiilahihna	825	10500003439	XPZ 1262 Optibelt kiilahihna	1275
10500001576	XPZ 825 Optibelt kiilahihna	838	10500003440	XPZ 1287 Optibelt kiilahihna	1300
10500003420	XPZ 837 Optibelt kiilahihna	850	10500003441	XPZ 1312 Optibelt kiilahihna	1325
10500001577	XPZ 850 Optibelt kiilahihna	863	10500001586	XPZ 1320 Optibelt kiilahihna	1333
10500003421	XPZ 862 Optibelt kiilahihna	875	10500003442	XPZ 1337 Optibelt kiilahihna	1350
10500003422	XPZ 875 Optibelt kiilahihna	888	10500003443	XPZ 1362 Optibelt kiilahihna	1375
10500003423	XPZ 887 Optibelt kiilahihna	900	10500003444	XPZ 1387 Optibelt kiilahihna	1400
10500001578	XPZ 900 Optibelt kiilahihna	913	10500001587	XPZ 1400 Optibelt kiilahihna	1413
10500003424	XPZ 912 Optibelt kiilahihna	925	10500003445	XPZ 1412 Optibelt kiilahihna	1425
10500003425	XPZ 925 Optibelt kiilahihna	938	10500003446	XPZ 1437 Optibelt kiilahihna	1450
10500003426	XPZ 937 Optibelt kiilahihna	950	10500003447	XPZ 1462 Optibelt kiilahihna	1475
10500001579	XPZ 950 Optibelt kiilahihna	963	10500003448	XPZ 1487 Optibelt kiilahihna	1500
10500003427	XPZ 962 Optibelt kiilahihna	975	10500001588	XPZ 1500 Optibelt kiilahihna	1513
10500003428	XPZ 987 Optibelt kiilahihna	1000	10500003449	XPZ 1512 Optibelt kiilahihna	1525
10500001580	XPZ 1000 Optibelt kiilahihna	1013	10500001589	XPZ 1537 Optibelt kiilahihna	1550



## Optibelt X-Power kiilahihna XPZ/3VX

- Hammastettu kiilahihna DIN 7553/1 tai RMA/MPTA mukaan
- Vakiopituudet 587- 3550 mm
- Parannettu tehonsiirtokyky
- Sarjavakioitu = voidaan käyttää mittaamatta samalla pyörällä
- Erittäin pieni hihnavenymä
- Soveltuu käytettäväksi pienille pyörille
- Erinomainen lämmön- ja öljynkesto
- Käyttölämpötila-alue -30 - +90 °C

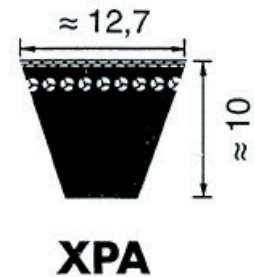


**XPZ**

Tuotekoodi	Tuotenimi	Ulko-pituus La	Tuotekoodi	Tuotenimi	Ulko-pituus La
10500003450	XPZ 1562 Optibelt kiilahihna	1575	10500003460	3VX 850 (2150) Optibelt kiilahihna	2159
10500003451	XPZ 1587 Optibelt kiilahihna	1600	10500003461	XPZ 2240 Optibelt kiilahihna	2253
10500001590	XPZ 1600 Optibelt kiilahihna	1613	10500003462	XPZ 2360 Optibelt kiilahihna	2373
10500003452	XPZ 1612 Optibelt kiilahihna	1625	10500003463	XPZ 2500 Optibelt kiilahihna	2513
10500003453	XPZ 1662 Optibelt kiilahihna	1675	10500003464	3VX 1000 (2540) Optibelt kiilahihna	2540
10500001591	XPZ 1700 Optibelt kiilahihna	1713	10500003465	XPZ 2650 Optibelt kiilahihna	2663
10500003454	XPZ 1750 Optibelt kiilahihna	1763	10500003466	3VX 1060 (2690) Optibelt kiilahihna	2692
10500003455	XPZ 1762 Optibelt kiilahihna	1775	10500003467	XPZ 2800 Optibelt kiilahihna	2813
10500001592	XPZ 1800 Optibelt kiilahihna	1813	10500003468	3VX 1120 (2840) Optibelt kiilahihna	2845
10500003456	XPZ 1850 Optibelt kiilahihna	1863	10500003469	XPZ 3000 Optibelt kiilahihna	3013
10500001593	XPZ 1900 Optibelt kiilahihna	1913	10500003470	XPZ 3150 Optibelt kiilahihna	3163
10500003457	XPZ 1950 Optibelt kiilahihna	1963	10500003471	XPZ 3350 Optibelt kiilahihna	3363
10500003458	XPZ 2000 Optibelt kiilahihna	2013	10500003472	XPZ 3550 Optibelt kiilahihna	3563
10500003459	XPZ 2120 Optibelt kiilahihna	2133			

## Optibelt X-Power kiilahihna XPA

- Hammastettu kiilahihna DIN 7553/1 tai RMA/MPTA mukaan
- Vakiopituudet 707- 3550 mm
- Parannettu tehonsiirtokyky
- Sarjavakioitu = voidaan käyttää mittaamatta samalla pyörällä
- Erittäin pieni hihnavenymä
- Soveltuu käytettäväksi pienille pyörille
- Erinomainen lämmön- ja öljynkesto
- Käyttölämpötila-alue -30 - +90 °C



**XPA**

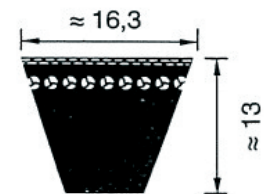
Tuotekoodi	Tuotenimi	Ulko-pituus La	Tuotekoodi	Tuotenimi	Ulko-pituus La
10500003473	XPA 707 Optibelt kiilahihna	725	10500003483	XPA 957 Optibelt kiilahihna	975
10500003474	XPA 732 Optibelt kiilahihna	750	10500003484	XPA 982 Optibelt kiilahihna	1000
10500003475	XPA 757 Optibelt kiilahihna	775	10500001622	XPA 1000 Optibelt kiilahihna	1018
10500003476	XPA 782 Optibelt kiilahihna	800	10500003485	XPA 1007 Optibelt kiilahihna	1025
10500003477	XPA 800 Optibelt kiilahihna	818	10500003486	XPA 1030 Optibelt kiilahihna	1048
10500003478	XPA 807 Optibelt kiilahihna	825	10500001623	XPA 1060 Optibelt kiilahihna	1078
10500003479	XPA 832 Optibelt kiilahihna	850	10500003487	XPA 1082 Optibelt kiilahihna	1100
10500003480	XPA 850 Optibelt kiilahihna	868	10500003488	XPA 1107 Optibelt kiilahihna	1125
10500001618	XPA 857 Optibelt kiilahihna	875	10500001624	XPA 1120 Optibelt kiilahihna	1138
10500003481	XPA 882 Optibelt kiilahihna	900	10500001625	XPA 1132 Optibelt kiilahihna	1150
10500001619	XPA 900 Optibelt kiilahihna	918	10500001626	XPA 1157 Optibelt kiilahihna	1175
10500003482	XPA 907 Optibelt kiilahihna	925	10500001627	XPA 1180 Optibelt kiilahihna	1198
10500001620	XPA 932 Optibelt kiilahihna	950	10500001628	XPA 1207 Optibelt kiilahihna	1225
10500001621	XPA 950 Optibelt kiilahihna	968	10500001629	XPA 1232 Optibelt kiilahihna	1250



Tuotekoodi	Tuotenimi	Ulko- pituus La	Tuotekoodi	Tuotenimi	Ulko- pituus La
10500001630	XPA 1250 Optibelt kiilahihna	1268	10500003501	XPA 1607 Optibelt kiilahihna	1625
10500003489	XPA 1257 Optibelt kiilahihna	1275	10500003502	XPA 1632 Optibelt kiilahihna	1650
10500003490	XPA 1272 Optibelt kiilahihna	1290	10500003503	XPA 1700 Optibelt kiilahihna	1718
10500001631	XPA 1282 Optibelt kiilahihna	1300	10500003504	XPA 1750 Optibelt kiilahihna	1768
10500001632	XPA 1307 Optibelt kiilahihna	1325	10500003505	XPA 1757 Optibelt kiilahihna	1775
10500001633	XPA 1320 Optibelt kiilahihna	1338	10500001638	XPA 1800 Optibelt kiilahihna	1818
10500003491	XPA 1332 Optibelt kiilahihna	1350	10500003506	XPA 1882 Optibelt kiilahihna	1900
10500001634	XPA 1357 Optibelt kiilahihna	1375	10500001639	XPA 1900 Optibelt kiilahihna	1918
10500003492	XPA 1382 Optibelt kiilahihna	1400	10500003507	XPA 2000 Optibelt kiilahihna	2018
10500001635	XPA 1400 Optibelt kiilahihna	1418	10500001640	XPA 2120 Optibelt kiilahihna	2138
10500003493	XPA 1432 Optibelt kiilahihna	1450	10500003508	XPA 2240 Optibelt kiilahihna	2258
10500003494	XPA 1450 Optibelt kiilahihna	1468	10500003509	XPA 2360 Optibelt kiilahihna	2378
10500001636	XPA 1457 Optibelt kiilahihna	1475	10500003510	XPA 2500 Optibelt kiilahihna	2518
10500003495	XPA 1482 Optibelt kiilahihna	1500	10500003511	XPA 2650 Optibelt kiilahihna	2668
10500001637	XPA 1500 Optibelt kiilahihna	1518	10500003512	XPA 2800 Optibelt kiilahihna	2818
10500003496	XPA 1507 Optibelt kiilahihna	1525	10500003513	XPA 3000 Optibelt kiilahihna	3018
10500003497	XPA 1532 Optibelt kiilahihna	1550	10500003514	XPA 3150 Optibelt kiilahihna	3168
10500003498	XPA 1557 Optibelt kiilahihna	1575	10500003515	XPA 3350 Optibelt kiilahihna	3368
10500003499	XPA 1582 Optibelt kiilahihna	1600	10500003516	XPA 3550 Optibelt kiilahihna	3568
10500003500	XPA 1600 Optibelt kiilahihna	1618			

### Optibelt X-Power kiilahihna XPB/5VX

- Hammastettu kiilahihna DIN 7553/1 tai RMA/MPTA mukaan
- Vakiopituudet 1250 - 3550 mm
- Parannettu tehonsiirtokyky
- Sarjavakioitu = voidaan käyttää mittaamatta samalla pyörällä
- Erittäin pieni hihnavenymä
- Soveltuu käytettäväksi pienille pyörille
- Erinomainen lämmön- ja öljynkesto
- Käyttölämpötila-alue -30 - +90 °C

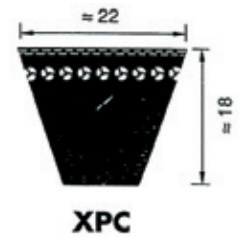


**XPB**

Tuotekoodi	Tuotenimi	Ulko- pituus La	Tuotekoodi	Tuotenimi	Ulko- pituus La
10500003517	XPB 1250 Optibelt kiilahihna	1272	10500003528	XPB 2240 Optibelt kiilahihna	2262
10500003518	XPB 1320 Optibelt kiilahihna	1342	10500003529	XPB 2280 Optibelt kiilahihna	2302
10500003519	XPB 1400 Optibelt kiilahihna	1422	10500003530	XPB 2360 Optibelt kiilahihna	2382
10500001563	XPB 1500 Optibelt kiilahihna	1522	10500003531	5VX 950 (2400) Optibelt kiilahihna	2413
10500003520	XPB 1600 Optibelt kiilahihna	1622	10500003532	XPB 2500 Optibelt kiilahihna	2522
10500001564	XPB 1700 Optibelt kiilahihna	1722	10500001565	XPB 2650 Optibelt kiilahihna	2672
10500003521	XPB 1800 Optibelt kiilahihna	1822	10500003533	5VX 1060 (2680) Optibelt kiilahihna	2692
10500003522	XPB 1850 Optibelt kiilahihna	1872	10500001566	XPB 2800 Optibelt kiilahihna	2822
10500003523	XPB 1900 Optibelt kiilahihna	1922	10500003534	5VX 1120 (2840) Optibelt kiilahihna	2845
10500003524	XPB 2000 Optibelt kiilahihna	2022	10500003535	XPB 3000 Optibelt kiilahihna	3022
10500003525	5VX 800 (2020) Optibelt kiilahihna	2032	10500003536	XPB 3150 Optibelt kiilahihna	3172
10500003526	XPB 2120 Optibelt kiilahihna	2142	10500003537	XPB 3350 Optibelt kiilahihna	3372
10500003527	XPB 2150 Optibelt kiilahihna	2172	10500003538	XPB 3550 Optibelt kiilahihna	3572

### Optibelt X-Power kiilahirna XPC

- Hammastettu kiilahirna DIN 7553/1 tai RMA/MPTA mukaan
- Vakiopituudet 2000 - 3550 mm
- Parannettu tehonsiirtokyky
- Sarjavakioitu = voidaan käyttää mittaamatta samalla pyörällä
- Erittäin pieni hihnavenymä
- Soveltuu käytettäväksi pienille pyörille
- Erinomainen lämmön- ja öljynkesto
- Käyttölämpötila-alue -30 - +90 °C



Tuotekoodi	Tuotenimi	Ulko- pituus La	Tuotekoodi	Tuotenimi	Ulko- pituus La
10500003539	XPC 2000 Optibelt kiilahirna	2030	10500003545	XPC 2800 Optibelt kiilahirna	2830
10500003540	XPC 2120 Optibelt kiilahirna	2150	10500003546	XPC 3000 Optibelt kiilahirna	3030
10500003541	XPC 2240 Optibelt kiilahirna	2270	10500003547	XPC 3150 Optibelt kiilahirna	3180
10500003542	XPC 2360 Optibelt kiilahirna	2390	10500003548	XPC 3350 Optibelt kiilahirna	3380
10500003543	XPC 2500 Optibelt kiilahirna	2530	10500003549	XPC 3550 Optibelt kiilahirna	3580
10500003544	XPC 2650 Optibelt kiilahirna	2680			



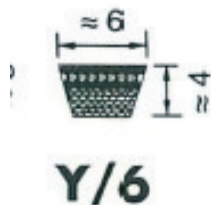
### Optibelt Super E-Power kiilahirna

- Hammastettu kiilahirna DIN 7553/1 tai RMA/MPTA mukaan
- Paras tehonsiirtokyky hammastetuista kiilahirnoista
- Käyttölämpötila-alue -50 - +120 °C
- Valmistusmateriaali EPDM kumi

## Optibelt VB klassiset kiilahirnat

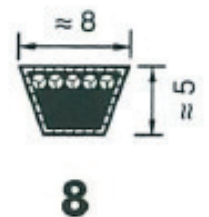
### Optibelt VB kiilahirna 6

- Vaipallinen kiilahirna DIN 2215 ja ISO 4184 mukaan
- Paras hinta / laatusuhde
- Vakiopituudet 295 - 865 mm
- Hyötysuhde 97 %
- Suurin sallittu hihnanopeus 42 m/s
- Käyttölämpötila-alue -30 - +70 °C



### Optibelt VB kiilahirna 8

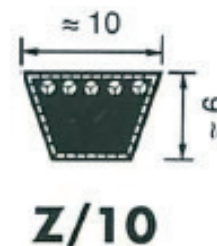
- Vaipallinen tai hammastettu kiilahirna DIN 2215 ja ISO 4184 mukaan
- Hammastettuna 820 mm asti, pidemmät vaipallisena
- Paras hinta / laatusuhde
- Vakiopituudet 335 - 1270 mm
- Hyötysuhde 97 %
- Suurin sallittu hihnanopeus 42 m/s
- Käyttölämpötila-alue -30 - +70 °C



Tuotekoodi	Tuotenimi	Jakopituus Ld	Tuotekoodi	Tuotenimi	Jakopituus Ld
10500017052	6 x 500 Optibelt kiilahirna	515	10500017467	8 x 475 Optibelt kiilahirna	495
10500017053	6 x 540 Optibelt kiilahirna	555	10500017046	8 x 700 Optibelt kiilahirna	700
10500017054	6 x 600 Optibelt kiilahirna	615			

## Optibelt VB kiilahihna Z/10

- Vaipallinen tai hammastettu kiilahihna DIN 2215 ja ISO 4184 mukaan
- Hammastettuna Z 22 asti, pidemmät vaipallisena
- Paras hinta / laatusuhde
- Vakiopituudet 312 - 2522 mm
- Hyötysuhde 97 %
- Suurin sallittu hihnanopeus 42 m/s
- Käyttölämpötila-alue -30 - +70 °C



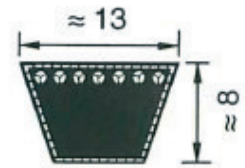
Tuotekoodi	Tuotenimi	Jakopituus Ld	Tuotekoodi	Tuotenimi	Jakopituus Ld
10500001273	Z 11 (290) Optibelt kiilahihna	312	10500001299	Z 48 (1215) Optibelt kiilahihna	1237
10500003157	Z 12 1/2 (315) Optibelt kiilahihna	337	10500003180	Z 48 1/2 (1225) Optibelt kiilahihna	1247
10500003158	Z 14 (375) Optibelt kiilahihna	397	10500001300	Z 49 (1250) Optibelt kiilahihna	1272
10500001274	Z 15 (400) Optibelt kiilahihna	422	10500001301	Z 50 (1270) Optibelt kiilahihna	1292
10500001275	Z 16 (425) Optibelt kiilahihna	447	10500001302	Z 51 (1295) Optibelt kiilahihna	1317
10500003159	Z 17 (450) Optibelt kiilahihna	472	10500001303	Z 52 (1320) Optibelt kiilahihna	1342
10500001276	Z 18 (475) Optibelt kiilahihna	497	10500003181	Z 53 (1346) Optibelt kiilahihna	1368
10500001277	Z 19 (480) Optibelt kiilahihna	502	10500003182	Z 54 (1371) Optibelt kiilahihna	1393
10500003160	Z 19 3/4 (500) Optibelt kiilahihna	522	10500001304	Z 55 (1400) Optibelt kiilahihna	1422
10500001278	Z 20 (515) Optibelt kiilahihna	537	10500003183	Z 56 (1422) Optibelt kiilahihna	1444
10500003161	Z 20 1/2 (525) Optibelt kiilahihna	547	10500003184	Z 57 (1450) Optibelt kiilahihna	1472
10500001279	Z 21 (530) Optibelt kiilahihna	552	10500003185	Z 58 (1475) Optibelt kiilahihna	1497
10500003162	Z 21 1/4 (540) Optibelt kiilahihna	562	10500003186	Z 59 (1500) Optibelt kiilahihna	1522
10500001280	Z 22 (560) Optibelt kiilahihna	582	10500001305	Z 60 (1524) Optibelt kiilahihna	1546
10500003163	Z 23 (575) Optibelt kiilahihna	597	10500003187	Z 61 (1550) Optibelt kiilahihna	1572
10500001281	Z 24 (600) Optibelt kiilahihna	622	10500003188	Z 62 (1575) Optibelt kiilahihna	1597
10500001282	Z 25 (630) Optibelt kiilahihna	652	10500001306	Z 63 (1600) Optibelt kiilahihna	1622
10500001283	Z 26 (650) Optibelt kiilahihna	672	10500001307	Z 64 (1626) Optibelt kiilahihna	1648
10500001284	Z 27 (670) Optibelt kiilahihna	692	10500003189	Z 65 (1651) Optibelt kiilahihna	1673
10500003164	Z 27 1/2 (700) Optibelt kiilahihna	722	10500001308	Z 66 (1675) Optibelt kiilahihna	1697
10500001285	Z 28 (710) Optibelt kiilahihna	732	10500003190	Z 67 (1700) Optibelt kiilahihna	1722
10500003165	Z 28 1/2 (725) Optibelt kiilahihna	747	10500001309	Z 68 (1725) Optibelt kiilahihna	1747
10500001286	Z 29 (730) Optibelt kiilahihna	752	10500003191	Z 69 (1750) Optibelt kiilahihna	1772
10500003166	Z 29 1/2 (750) Optibelt kiilahihna	772	10500003192	Z 70 (1775) Optibelt kiilahihna	1797
10500003167	Z 30 (765) Optibelt kiilahihna	787	10500001310	Z 71 (1800) Optibelt kiilahihna	1822
10500001287	Z 31 (775) Optibelt kiilahihna	797	10500003193	Z 73 (1850) Optibelt kiilahihna	1872
10500003168	Z 31 1/2 (800) Optibelt kiilahihna	822	10500001311	Z 75 (1900) Optibelt kiilahihna	1922
10500001288	Z 32 (820) Optibelt kiilahihna	842	10500003194	Z 78 (1975) Optibelt kiilahihna	1997
10500001289	Z 33 (825) Optibelt kiilahihna	847	10500003195	Z 79 (2000) Optibelt kiilahihna	2022
10500003169	Z 33 1/2 (850) Optibelt kiilahihna	872	10500003196	Z 83 1/2 (2120) Optibelt kiilahihna	2142
10500001290	Z 34 (865) Optibelt kiilahihna	887	10500003197	Z 88 (2240) Optibelt kiilahihna	2262
10500001291	Z 35 (875) Optibelt kiilahihna	897	10500003198	Z 93 (2360) Optibelt kiilahihna	2382
10500001292	Z 36 (900) Optibelt kiilahihna	922	10500003199	Z 98 (2500) Optibelt kiilahihna	2522
10500003170	Z 37 (925) Optibelt kiilahihna	947			
10500001293	Z 38 (950) Optibelt kiilahihna	972			
10500003171	Z 38 1/2 (975) Optibelt kiilahihna	997			
10500003172	Z 39 (1000) Optibelt kiilahihna	1022			
10500003173	Z 40 (1016) Optibelt kiilahihna	1038			
10500003174	Z 40 1/2 (1030) Optibelt kiilahihna	1052			
10500003175	Z 41 (1041) Optibelt kiilahihna	1063			
10500001294	Z 41 1/2 (1050) Optibelt kiilahihna	1072			
10500001295	Z 42 (1060) Optibelt kiilahihna	1082			
10500001296	Z 43 (1080) Optibelt kiilahihna	1102			
10500003176	Z 43 1/4 (1100) Optibelt kiilahihna	1122			
10500003177	Z 44 (1120) Optibelt kiilahihna	1142			
10500001297	Z 45 (1150) Optibelt kiilahihna	1172			
10500001298	Z 46 (1165) Optibelt kiilahihna	1187			
10500003178	Z 46 1/2 (1180) Optibelt kiilahihna	1202			
10500003179	Z 47 (1194) Optibelt kiilahihna	1216			





## Optibelt VB kiilahihna A/13

- Vaipallinen kiilahihna DIN 2215 ja ISO 4184 mukaan
- Paras hinta / laatusuhde
- Vakiopituudet 437 - 5030 mm
- Hyötysuhde 97 %
- Suurin sallittu hihnanopeus 42 m/s
- Käyttölämpötila-alue -30 - +70 °C



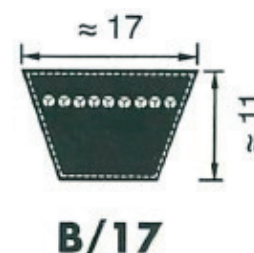
**A/13**

Tuotekoodi	Tuotenimi	Jakopituus Ld	Tuotekoodi	Tuotenimi	Jakopituus Ld
10500003200	A 16 (407) Optibelt kiilahihna	437	10500001344	A 50 (1270) Optibelt kiilahihna	1300
10500001312	A 18 (457) Optibelt kiilahihna	487	10500001345	A 51 (1300) Optibelt kiilahihna	1330
10500001313	A 19 (480) Optibelt kiilahihna	510	10500001346	A 52 (1320) Optibelt kiilahihna	1350
10500001314	A 20 (508) Optibelt kiilahihna	538	10500001347	A 53 (1350) Optibelt kiilahihna	1380
10500001315	A 21 (535) Optibelt kiilahihna	565	10500001348	A 54 (1375) Optibelt kiilahihna	1405
10500001316	A 22 (560) Optibelt kiilahihna	590	10500001349	A 55 (1400) Optibelt kiilahihna	1430
10500001317	A 23 (575) Optibelt kiilahihna	605	10500001350	A 56 (1422) Optibelt kiilahihna	1452
10500003201	A 23 1/2 (600) Optibelt kiilahihna	630	10500001351	A 57 (1450) Optibelt kiilahihna	1480
10500001318	A 24 (610) Optibelt kiilahihna	640	10500001352	A 58 (1475) Optibelt kiilahihna	1505
10500001319	A 25 (630) Optibelt kiilahihna	660	10500001353	A 59 (1500) Optibelt kiilahihna	1530
10500001320	A 26 (650) Optibelt kiilahihna	680	10500001354	A 60 (1525) Optibelt kiilahihna	1555
10500003202	A 26 1/2 (670) Optibelt kiilahihna	700	10500001355	A 61 (1550) Optibelt kiilahihna	1580
10500001321	A 27 (686) Optibelt kiilahihna	716	10500001356	A 62 (1575) Optibelt kiilahihna	1605
10500003203	A 27 1/2 (700) Optibelt kiilahihna	730	10500001357	A 63 (1600) Optibelt kiilahihna	1630
10500001322	A 28 (710) Optibelt kiilahihna	740	10500001358	A 64 (1625) Optibelt kiilahihna	1655
10500001323	A 29 (730) Optibelt kiilahihna	760	10500001359	A 65 (1650) Optibelt kiilahihna	1680
10500003204	A 29 1/2 (750) Optibelt kiilahihna	780	10500001360	A 66 (1676) Optibelt kiilahihna	1706
10500001324	A 30 (767) Optibelt kiilahihna	797	10500003219	A 67 (1700) Optibelt kiilahihna	1730
10500001325	A 31 (775) Optibelt kiilahihna	805	10500001361	A 68 (1725) Optibelt kiilahihna	1755
10500003205	A 31 1/2 (800) Optibelt kiilahihna	830	10500003220	A 69 (1750) Optibelt kiilahihna	1780
10500001326	A 32 (813) Optibelt kiilahihna	843	10500003221	A 70 (1775) Optibelt kiilahihna	1805
10500003206	A 32 1/2 (825) Optibelt kiilahihna	855	10500001362	A 71 (1800) Optibelt kiilahihna	1830
10500001327	A 33 (841) Optibelt kiilahihna	871	10500001363	A 72 (1825) Optibelt kiilahihna	1855
10500001328	A 34 (850) Optibelt kiilahihna	880	10500001364	A 73 (1854) Optibelt kiilahihna	1884
10500003207	A 34 1/2 (875) Optibelt kiilahihna	905	10500001365	A 74 (1880) Optibelt kiilahihna	1910
10500001329	A 35 (889) Optibelt kiilahihna	919	10500001366	A 75 (1900) Optibelt kiilahihna	1930
10500003208	A 35 1/2 (900) Optibelt kiilahihna	930	10500001367	A 76 (1930) Optibelt kiilahihna	1960
10500001330	A 36 (914) Optibelt kiilahihna	944	10500001368	A 77 (1956) Optibelt kiilahihna	1986
10500001331	A 37 (925) Optibelt kiilahihna	955	10500001369	A 78 (1980) Optibelt kiilahihna	2010
10500003209	A 37 1/2 (950) Optibelt kiilahihna	980	10500001370	A 79 (2000) Optibelt kiilahihna	2030
10500001332	A 38 (965) Optibelt kiilahihna	995	10500001371	A 80 (2032) Optibelt kiilahihna	2062
10500003210	A 38 1/2 (975) Optibelt kiilahihna	1005	10500001372	A 81 (2060) Optibelt kiilahihna	2090
10500001333	A 39 (1000) Optibelt kiilahihna	1030	10500001373	A 82 (2083) Optibelt kiilahihna	2113
10500001334	A 40 (1016) Optibelt kiilahihna	1046	10500001374	A 83 (2100) Optibelt kiilahihna	2130
10500003211	A 40 1/2 (1030) Optibelt kiilahihna	1060	10500003222	A 83 1/2 (2120) Optibelt kiilahihna	2150
10500001335	A 41 (1041) Optibelt kiilahihna	1071	10500003223	A 84 (2134) Optibelt kiilahihna	2164
10500003212	A 41 1/2 (1050) Optibelt kiilahihna	1080	10500003224	A 84 1/2 (2150) Optibelt kiilahihna	2180
10500001336	A 42 (1060) Optibelt kiilahihna	1090	10500001375	A 85 (2160) Optibelt kiilahihna	2190
10500003213	A 42 1/2 (1075) Optibelt kiilahihna	1105	10500003225	A 86 1/2 (2200) Optibelt kiilahihna	2230
10500001337	A 43 (1100) Optibelt kiilahihna	1130	10500003226	A 87 (2210) Optibelt kiilahihna	2240
10500003214	A 43 1/2 (1105) Optibelt kiilahihna	1135	10500001376	A 88 (2240) Optibelt kiilahihna	2270
10500001338	A 44 (1120) Optibelt kiilahihna	1150	10500003227	A 89 (2261) Optibelt kiilahihna	2291
10500001339	A 45 (1143) Optibelt kiilahihna	1173	10500001377	A 90 (2286) Optibelt kiilahihna	2316
10500003215	A 45 1/2 (1150) Optibelt kiilahihna	1180	10500003228	A 91 (2311) Optibelt kiilahihna	2341
10500001340	A 46 (1168) Optibelt kiilahihna	1198	10500003229	A 92 (2337) Optibelt kiilahihna	2367
10500003216	A 46 1/2 (1180) Optibelt kiilahihna	1210	10500001378	A 93 (2360) Optibelt kiilahihna	2390
10500001341	A 47 (1200) Optibelt kiilahihna	1230	10500003230	A 94 (2388) Optibelt kiilahihna	2418
10500003217	A 47 1/2 (1215) Optibelt kiilahihna	1245	10500001379	A 95 (2413) Optibelt kiilahihna	2443
10500001342	A 48 (1220) Optibelt kiilahihna	1250	10500003231	A 96 (2438) Optibelt kiilahihna	2468
10500003218	A 48 1/2 (1225) Optibelt kiilahihna	1255	10500001380	A 97 (2464) Optibelt kiilahihna	2494
10500001343	A 49 (1250) Optibelt kiilahihna	1280	10500003232	A 98 (2500) Optibelt kiilahihna	2530

Tuotekoodi	Tuotenimi	Jakopituus Ld	Tuotekoodi	Tuotenimi	Jakopituus Ld
10500001381	A 100 (2540) Optibelt kiilahihna	2570	10500003241	A 124 (3150) Optibelt kiilahihna	3180
10500003233	A 102 (2591) Optibelt kiilahihna	2621	10500001385	A 128 (3250) Optibelt kiilahihna	3280
10500003234	A 104 (2650) Optibelt kiilahihna	2680	10500003242	A 132 (3350) Optibelt kiilahihna	3380
10500001382	A 105 (2667) Optibelt kiilahihna	2697	10500001386	A 136 (3454) Optibelt kiilahihna	3484
10500003235	A 107 (2725) Optibelt kiilahihna	2755	10500003243	A 140 (3550) Optibelt kiilahihna	3580
10500003236	A 108 (2743) Optibelt kiilahihna	2773	10500001387	A 144 (3658) Optibelt kiilahihna	3688
10500003237	A 110 (2800) Optibelt kiilahihna	2830	10500003244	A 148 (3750) Optibelt kiilahihna	3780
10500001383	A 112 (2845) Optibelt kiilahihna	2875	10500001388	A 158 (4000) Optibelt kiilahihna	4030
10500003238	A 114 (2896) Optibelt kiilahihna	2926	10500003245	A 167 (4250) Optibelt kiilahihna	4280
10500003239	A 116 (2946) Optibelt kiilahihna	2976	10500003246	A 187 (4750) Optibelt kiilahihna	4780
10500003240	A 118 (3000) Optibelt kiilahihna	3030	10500003247	A 197 (5000) Optibelt kiilahihna	5030
10500001384	A 120 (3048) Optibelt kiilahihna	3078			

### Optibelt VB kiilahihna B/17

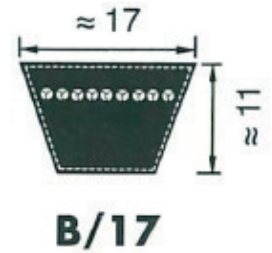
- Vaipallinen kiilahihna DIN 2215 ja ISO 4184 mukaan
- Paras hinta / laatusuhde
- Vakiopituudet 610 - 7140 mm
- Hyötysuhde 97 %
- Suurin sallittu hihnanopeus 42 m/s
- Käyttölämpötila-alue -30 - +70 °C



Tuotekoodi	Tuotenimi	Jakopituus Ld	Tuotekoodi	Tuotenimi	Jakopituus Ld
10500003248	B 23 (570) Optibelt kiilahihna	610	10500001407	B 47 (1200) Optibelt kiilahihna	1240
10500003249	B 24 (615) Optibelt kiilahihna	655	10500001408	B 48 (1215) Optibelt kiilahihna	1255
10500003250	B 25 (630) Optibelt kiilahihna	670	10500003265	B 48 1/2 (1225) Optibelt kiilahihna	1265
10500003251	B 26 (650) Optibelt kiilahihna	690	10500001409	B 49 (1250) Optibelt kiilahihna	1290
10500003252	B 26 1/2 (670) Optibelt kiilahihna	710	10500001410	B 50 (1275) Optibelt kiilahihna	1315
10500003253	B 27 (686) Optibelt kiilahihna	726	10500001411	B 51 (1300) Optibelt kiilahihna	1340
10500003254	B 28 (710) Optibelt kiilahihna	750	10500001412	B 52 (1320) Optibelt kiilahihna	1360
10500001389	B 29 (725) Optibelt kiilahihna	765	10500003266	B 52 1/2 (1335) Optibelt kiilahihna	1375
10500001390	B 30 (750) Optibelt kiilahihna	790	10500001413	B 53 (1350) Optibelt kiilahihna	1390
10500001391	B 31 (775) Optibelt kiilahihna	815	10500003267	B 53 1/2 (1360) Optibelt kiilahihna	1400
10500001392	B 32 (800) Optibelt kiilahihna	840	10500001414	B 54 (1372) Optibelt kiilahihna	1412
10500003255	B 32 1/2 (825) Optibelt kiilahihna	865	10500001415	B 55 (1400) Optibelt kiilahihna	1440
10500001393	B 33 (836) Optibelt kiilahihna	876	10500001416	B 56 (1422) Optibelt kiilahihna	1462
10500001394	B 34 (850) Optibelt kiilahihna	890	10500001417	B 57 (1450) Optibelt kiilahihna	1490
10500003256	B 34 1/2 (875) Optibelt kiilahihna	915	10500001418	B 58 (1473) Optibelt kiilahihna	1513
10500001395	B 35 (889) Optibelt kiilahihna	929	10500001419	B 59 (1500) Optibelt kiilahihna	1540
10500001396	B 36 (900) Optibelt kiilahihna	940	10500001420	B 60 (1525) Optibelt kiilahihna	1565
10500001397	B 37 (925) Optibelt kiilahihna	965	10500001421	B 61 (1550) Optibelt kiilahihna	1590
10500003257	B 37 1/2 (950) Optibelt kiilahihna	990	10500001422	B 62 (1575) Optibelt kiilahihna	1615
10500001398	B 38 (965) Optibelt kiilahihna	1005	10500001423	B 63 (1600) Optibelt kiilahihna	1640
10500003258	B 38 1/2 (975) Optibelt kiilahihna	1 015	10500001424	B 64 (1625) Optibelt kiilahihna	1665
10500001399	B 39 (1000) Optibelt kiilahihna	1040	10500001425	B 65 (1650) Optibelt kiilahihna	1690
10500001400	B 40 (1016) Optibelt kiilahihna	1056	10500001426	B 66 (1676) Optibelt kiilahihna	1716
10500003259	B 40 1/2 (1030) Optibelt kiilahihna	1070	10500001427	B 67 (1700) Optibelt kiilahihna	1740
10500001401	B 41 (1040) Optibelt kiilahihna	1080	10500001428	B 68 (1725) Optibelt kiilahihna	1765
10500003260	B 41 1/2 (1050) Optibelt kiilahihna	1090	10500003268	B 69 (1750) Optibelt kiilahihna	1790
10500001402	B 42 (1060) Optibelt kiilahihna	1100	10500003269	B 69 1/2 (1761) Optibelt kiilahihna	1801
10500003261	B 42 1/2 (1075) Optibelt kiilahihna	1115	10500001429	B 70 (1775) Optibelt kiilahihna	1815
10500001403	B 43 (1090) Optibelt kiilahihna	1130	10500001430	B 71 (1800) Optibelt kiilahihna	1840
10500003262	B 43 1/4 (1100) Optibelt kiilahihna	1140	10500001431	B 72 (1829) Optibelt kiilahihna	1869
10500001404	B 44 (1120) Optibelt kiilahihna	1160	10500001432	B 73 (1850) Optibelt kiilahihna	1890
10500001405	B 45 (1150) Optibelt kiilahihna	1190	10500003270	B 74 (1880) Optibelt kiilahihna	1920
10500003263	B 45 1/2 (1163) Optibelt kiilahihna	1203	10500001433	B 75 (1900) Optibelt kiilahihna	1940
10500001406	B 46 (1175) Optibelt kiilahihna	1215	10500001434	B 76 (1930) Optibelt kiilahihna	1970
10500003264	B 46 1/2 (1180) Optibelt kiilahihna	1220	10500001435	B 77 (1950) Optibelt kiilahihna	1990

**Optibelt VB kiilahihna B/17**

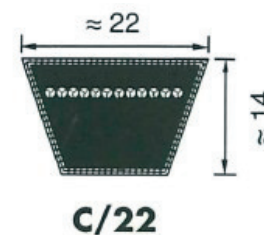
- Vaipallinen kiilahihna DIN 2215 ja ISO 4184 mukaan
- Paras hinta / laatusuhde
- Vakiopituudet 610 - 7140 mm
- Hyötysuhde 97 %
- Suurin sallittu hihnanopeus 42 m/s
- Käyttölämpötila-alue -30 - +70 °C



Tuotekoodi	Tuotenimi	Jakopituus Ld	Tuotekoodi	Tuotenimi	Jakopituus Ld
10500001436	B 78 (1981) Optibelt kiilahihna	2021	10500001460	B 124 (3150) Optibelt kiilahihna	3190
10500003271	B 79 (2000) Optibelt kiilahihna	2040	10500003289	B 126 (3200) Optibelt kiilahihna	3240
10500001437	B 80 (2032) Optibelt kiilahihna	2072	10500001461	B 128 (3250) Optibelt kiilahihna	3290
10500001438	B 81 (2060) Optibelt kiilahihna	2100	10500003290	B 130 (3302) Optibelt kiilahihna	3342
10500001439	B 82 (2083) Optibelt kiilahihna	2123	10500001462	B 132 (3350) Optibelt kiilahihna	3390
10500003272	B 83 (2100) Optibelt kiilahihna	2140	10500003291	B 134 (3404) Optibelt kiilahihna	3444
10500003273	B 83 1/2 (2120) Optibelt kiilahihna	2160	10500001463	B 136 (3450) Optibelt kiilahihna	3490
10500001440	B 84 (2134) Optibelt kiilahihna	2174	10500003292	B 138 (3505) Optibelt kiilahihna	3545
10500001441	B 85 (2160) Optibelt kiilahihna	2200	10500001464	B 140 (3550) Optibelt kiilahihna	3590
10500001442	B 86 (2200) Optibelt kiilahihna	2240	10500003293	B 142 (3600) Optibelt kiilahihna	3640
10500003274	B 87 (2210) Optibelt kiilahihna	2250	10500001465	B 144 (3658) Optibelt kiilahihna	3698
10500001443	B 88 (2240) Optibelt kiilahihna	2280	10500007829	B 146 (3700) Optibelt kiilahihna	3740
10500001444	B 89 (2261) Optibelt kiilahihna	2301	10500007830	B 148 (3750) Optibelt kiilahihna	3790
10500001445	B 90 (2286) Optibelt kiilahihna	2326	10500007831	B 150 (3810) Optibelt kiilahihna	3850
10500001446	B 91 (2300) Optibelt kiilahihna	2340	10500007832	B 151 (3850) Optibelt kiilahihna	3890
10500003275	B 92 (2337) Optibelt kiilahihna	2377	10500001466	B 152 (3861) Optibelt kiilahihna	3901
10500003276	B 93 (2360) Optibelt kiilahihna	2400	10500003298	B 154 (3912) Optibelt kiilahihna	3952
10500001447	B 94 (2388) Optibelt kiilahihna	2428	10500003299	B 155 (3950) Optibelt kiilahihna	3990
10500003277	B 94 1/2 (2400) Optibelt kiilahihna	2440	10500003300	B 156 (3962) Optibelt kiilahihna	4002
10500001448	B 95 (2413) Optibelt kiilahihna	2453	10500001467	B 158 (4000) Optibelt kiilahihna	4040
10500001449	B 96 (2438) Optibelt kiilahihna	2478	10500003301	B 160 (4064) Optibelt kiilahihna	4104
10500003281	B 100 (2540) Optibelt kiilahihna	2490	10500001468	B 162 (4115) Optibelt kiilahihna	4155
10500003278	B 96 1/2 (2450) Optibelt kiilahihna	2490	10500003302	B 165 (4200) Optibelt kiilahihna	4240
10500001450	B 97 (2465) Optibelt kiilahihna	2505	10500003303	B 167 (4250) Optibelt kiilahihna	4290
10500003279	B 98 (2500) Optibelt kiilahihna	2540	10500001469	B 173 (4394) Optibelt kiilahihna	4434
10500003280	B 99 (2515) Optibelt kiilahihna	2555	10500003304	B 175 (4450) Optibelt kiilahihna	4490
10500003282	B 101 (2565) Optibelt kiilahihna	2605	10500003305	B 177 (4500) Optibelt kiilahihna	4540
10500001451	B 102 (2600) Optibelt kiilahihna	2640	10500001470	B 180 (4572) Optibelt kiilahihna	4612
10500003283	B 103 (2616) Optibelt kiilahihna	2656	10500001471	B 186 (4718) Optibelt kiilahihna	4765
10500003284	B 104 (2650) Optibelt kiilahihna	2690	10500003306	B 187 (4750) Optibelt kiilahihna	4790
10500001452	B 105 (2667) Optibelt kiilahihna	2707	10500001472	B 195 (4953) Optibelt kiilahihna	4993
10500003285	B 106 (2700) Optibelt kiilahihna	2740	10500003307	B 197 (5000) Optibelt kiilahihna	5040
10500003286	B 107 (2718) Optibelt kiilahihna	2758	10500003308	B 208 (5300) Optibelt kiilahihna	5340
10500003287	B 108 (2750) Optibelt kiilahihna	2790	10500001473	B 210 (5334) Optibelt kiilahihna	5374
10500001453	B 110 (2800) Optibelt kiilahihna	2840	10500003309	B 220 (5600) Optibelt kiilahihna	5640
10500001454	B 112 (2845) Optibelt kiilahihna	2885	10500003310	B 236 (6000) Optibelt kiilahihna	6040
10500001455	B 114 (2900) Optibelt kiilahihna	2940	10500001474	B 240 (6096) Optibelt kiilahihna	6136
10500003288	B 115 (2921) Optibelt kiilahihna	2961	10500003311	B 248 (6300) Optibelt kiilahihna	6340
10500001456	B 116 (2950) Optibelt kiilahihna	2990	10500003312	B 264 (6700) Optibelt kiilahihna	6740
10500001457	B 118 (3000) Optibelt kiilahihna	3040	10500003313	B 276 (7000) Optibelt kiilahihna	7040
10500001458	B 120 (3048) Optibelt kiilahihna	3088	10500003314	B 280 (7100) Optibelt kiilahihna	7140
10500001459	B 122 (3099) Optibelt kiilahihna	3139			

## Optibelt VB kiilahihna C/22

- Vaipallinen kiilahihna DIN 2215 ja ISO 4184 mukaan
- Paras hinta / laatusuhde
- Vakiopituudet 1148 - 8058 mm
- Hyötysuhde 97 %
- Suurin sallittu hihnanopeus 42 m/s
- Käyttölämpötila-alue -30 - +70 °C

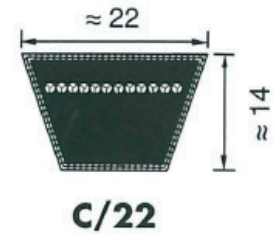


Tuotekoodi	Tuotenimi	Jakopituus Ld	Tuotekoodi	Tuotenimi	Jakopituus Ld
10500001475	C 43 (1090) Optibelt kiilahihna	1148	10500003348	C 96 1/2 (2450) Optibelt kiilahihna	2508
10500003315	C 47 (1200) Optibelt kiilahihna	1258	10500001493	C 97 (2464) Optibelt kiilahihna	2522
10500003316	C 48 (1215) Optibelt kiilahihna	1273	10500001494	C 98 (2500) Optibelt kiilahihna	2558
10500003317	C 49 (1250) Optibelt kiilahihna	1308	10500003349	C 99 (2525) Optibelt kiilahihna	2583
10500001476	C 51 (1295) Optibelt kiilahihna	1353	10500001495	C 100 (2540) Optibelt kiilahihna	2598
10500003318	C 52 (1320) Optibelt kiilahihna	1378	10500003350	C 101 (2560) Optibelt kiilahihna	2618
10500003319	C 53 (1350) Optibelt kiilahihna	1408	10500003351	C 102 (2591) Optibelt kiilahihna	2649
10500003320	C 54 (1375) Optibelt kiilahihna	1433	10500001496	C 104 (2642) Optibelt kiilahihna	2700
10500003321	C 55 (1400) Optibelt kiilahihna	1458	10500001497	C 105 (2667) Optibelt kiilahihna	2725
10500003322	C 56 (1425) Optibelt kiilahihna	1483	10500001498	C 106 (2692) Optibelt kiilahihna	2750
10500003323	C 57 (1450) Optibelt kiilahihna	1508	10500003352	C 108 (2750) Optibelt kiilahihna	2808
10500003324	C 58 (1475) Optibelt kiilahihna	1533	10500003353	C 110 (2800) Optibelt kiilahihna	2858
10500003325	C 59 (1500) Optibelt kiilahihna	1558	10500001499	C 112 (2845) Optibelt kiilahihna	2903
10500001477	C 60 (1524) Optibelt kiilahihna	1582	10500003354	C 114 (2896) Optibelt kiilahihna	2954
10500003326	C 61 (1550) Optibelt kiilahihna	1608	10500001500	C 115 (2921) Optibelt kiilahihna	2979
10500003327	C 62 (1574) Optibelt kiilahihna	1632	10500003355	C 116 (2950) Optibelt kiilahihna	3008
10500001478	C 63 (1600) Optibelt kiilahihna	1658	10500003356	C 117 (2965) Optibelt kiilahihna	3023
10500001479	C 64 (1625) Optibelt kiilahihna	1683	10500003357	C 118 (3000) Optibelt kiilahihna	3058
10500003328	C 65 (1650) Optibelt kiilahihna	1708	10500001502	C 120 (3048) Optibelt kiilahihna	3106
10500003329	C 66 (1676) Optibelt kiilahihna	1734	10500003358	C 122 (3099) Optibelt kiilahihna	3157
10500003330	C 67 (1700) Optibelt kiilahihna	1758	10500003359	C 124 (3150) Optibelt kiilahihna	3208
10500001480	C 68 (1727) Optibelt kiilahihna	1785	10500001501	C 126 (3200) Optibelt kiilahihna	3258
10500001481	C 69 (1750) Optibelt kiilahihna	1808	10500001503	C 128 (3250) Optibelt kiilahihna	3308
10500003331	C 70 (1778) Optibelt kiilahihna	1836	10500003360	C 130 (3302) Optibelt kiilahihna	3360
10500001482	C 71 (1800) Optibelt kiilahihna	1858	10500001504	C 132 (3350) Optibelt kiilahihna	3408
10500003332	C 72 (1829) Optibelt kiilahihna	1887	10500003361	C 134 (3404) Optibelt kiilahihna	3462
10500003333	C 73 (1854) Optibelt kiilahihna	1912	10500001505	C 136 (3450) Optibelt kiilahihna	3508
10500003334	C 74 (1880) Optibelt kiilahihna	1938	10500003362	C 138 (3505) Optibelt kiilahihna	3563
10500001483	C 75 (1900) Optibelt kiilahihna	1958	10500003363	C 140 (3550) Optibelt kiilahihna	3608
10500003335	C 76 (1930) Optibelt kiilahihna	1988	10500003364	C 142 (3607) Optibelt kiilahihna	3665
10500003336	C 77 (1956) Optibelt kiilahihna	2014	10500001506	C 144 (3658) Optibelt kiilahihna	3716
10500003337	C 78 (1981) Optibelt kiilahihna	2039	10500003365	C 146 (3700) Optibelt kiilahihna	3758
10500003338	C 79 (2000) Optibelt kiilahihna	2058	10500017030	C 147 (3725) Optibelt kiilahihna	3783
10500001484	C 80 (2032) Optibelt kiilahihna	2090	10500003366	C 148 (3750) Optibelt kiilahihna	3808
10500003339	C 81 (2060) Optibelt kiilahihna	2118	10500003367	C 150 (3810) Optibelt kiilahihna	3868
10500003340	C 82 (2083) Optibelt kiilahihna	2141	10500001508	C 158 (4000) Optibelt kiilahihna	4058
10500001486	C 83 (2108) Optibelt kiilahihna	2166	10500001509	C 162 (4100) Optibelt kiilahihna	4158
10500003341	C 83 1/2 (2120) Optibelt kiilahihna	2178	10500003368	C 166 (4216) Optibelt kiilahihna	4274
10500003342	C 84 (2134) Optibelt kiilahihna	2192	10500003369	C 167 (4250) Optibelt kiilahihna	4308
10500001487	C 85 (2159) Optibelt kiilahihna	2217	10500003370	C 168 (4267) Optibelt kiilahihna	4325
10500003343	C 86 (2184) Optibelt kiilahihna	2242	10500003371	C 170 (4318) Optibelt kiilahihna	4376
10500001488	C 87 (2210) Optibelt kiilahihna	2268	10500001510	C 173 (4394) Optibelt kiilahihna	4452
10500001489	C 88 (2240) Optibelt kiilahihna	2298	10500003372	C 175 (4445) Optibelt kiilahihna	4503
10500003344	C 89 (2261) Optibelt kiilahihna	2319	10500003373	C 177 (4500) Optibelt kiilahihna	4558
10500001490	C 90 (2286) Optibelt kiilahihna	2344	10500001511	C 180 (4572) Optibelt kiilahihna	4630
10500001491	C 92 (2337) Optibelt kiilahihna	2395	10500001512	C 187 (4750) Optibelt kiilahihna	4808
10500003345	C 93 (2360) Optibelt kiilahihna	2418	10500003374	C 190 (4826) Optibelt kiilahihna	4884
10500003346	C 94 (2388) Optibelt kiilahihna	2446	10500001513	C 195 (4953) Optibelt kiilahihna	5011
10500001492	C 95 (2413) Optibelt kiilahihna	2471	10500003375	C 197 (5000) Optibelt kiilahihna	5058
10500003347	C 96 (2438) Optibelt kiilahihna	2496	10500003376	C 208 (5300) Optibelt kiilahihna	5358



### Optibelt VB kiilahihna C/22

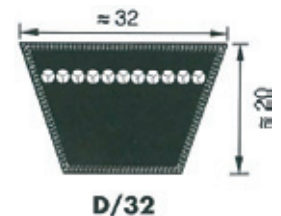
- Vaipallinen kiilahihna DIN 2215 ja ISO 4184 mukaan
- Paras hinta / laatusuhde
- Vakiopituudet 1148 - 8058 mm
- Hyötysuhde 97 %
- Suurin sallittu hihnanopeus 42 m/s
- Käyttölämpötila-alue -30 - +70 °C



Tuotekoodi	Tuotenimi	Jakopituus Ld	Tuotekoodi	Tuotenimi	Jakopituus Ld
10500001514	C 210 (5334) Optibelt kiilahihna	5392	10500003380	C 264 (6700) Optibelt kiilahihna	6758
10500001515	C 220 (5600) Optibelt kiilahihna	5658	10500001517	C 270 (6858) Optibelt kiilahihna	6916
10500003377	C 225 (5715) Optibelt kiilahihna	5773	10500003381	C 280 (7100) Optibelt kiilahihna	7158
10500003378	C 236 (6000) Optibelt kiilahihna	6058	10500003382	C 295 (7500) Optibelt kiilahihna	7558
10500001516	C 240 (6096) Optibelt kiilahihna	6154	10500001518	C 300 (7620) Optibelt kiilahihna	7678
10500003379	C 248 (6300) Optibelt kiilahihna	6358	10500001519	C 315 (8000) Optibelt kiilahihna	8058

### Optibelt VB kiilahihna D/32

- Vaipallinen kiilahihna DIN 2215 ja ISO 4184 mukaan
- Paras hinta / laatusuhde
- Vakiopituudet 2075 - 11 275 mm
- Hyötysuhde 97 %
- Suurin sallittu hihnanopeus 42 m/s
- Käyttölämpötila-alue -30 - +70 °C

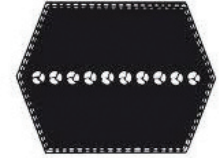


Tuotekoodi	Tuotenimi	Jakopituus Ld	Tuotekoodi	Tuotenimi	Jakopituus Ld
10500003383	D 79 (2000) Optibelt kiilahihna	2075	10500001528	D 195 (4953) Optibelt kiilahihna	5028
10500003384	D 98 (2500) Optibelt kiilahihna	2575	10500003397	D 197 (5000) Optibelt kiilahihna	5075
10500003385	D 104 (2650) Optibelt kiilahihna	2725	10500003398	D 208 (5300) Optibelt kiilahihna	5375
10500003386	D 110 (2800) Optibelt kiilahihna	2875	10500003399	D 210 (5334) Optibelt kiilahihna	5409
10500003387	D 118 (3000) Optibelt kiilahihna	3075	10500003400	D 220 (5600) Optibelt kiilahihna	5675
10500001520	D 120 (3048) Optibelt kiilahihna	3123	10500003401	D 225 (5715) Optibelt kiilahihna	5790
10500003388	D 124 (3150) Optibelt kiilahihna	3225	10500003402	D 236 (6000) Optibelt kiilahihna	6075
10500001521	D 128 (3251) Optibelt kiilahihna	3326	10500001529	D 240 (6096) Optibelt kiilahihna	6171
10500003389	D 132 (3350) Optibelt kiilahihna	3425	10500003403	D 248 (6300) Optibelt kiilahihna	6375
10500003390	D 135 (3425) Optibelt kiilahihna	3500	10500003404	D 264 (6700) Optibelt kiilahihna	6775
10500003391	D 136 (3454) Optibelt kiilahihna	3529	10500001530	D 270 (6858) Optibelt kiilahihna	6933
10500003392	D 140 (3550) Optibelt kiilahihna	3625	10500003405	D 280 (7100) Optibelt kiilahihna	7175
10500001522	D 144 (3658) Optibelt kiilahihna	3733	10500003406	D 295 (7500) Optibelt kiilahihna	7575
10500003393	D 148 (3750) Optibelt kiilahihna	3825	10500001531	D 300 (7620) Optibelt kiilahihna	7695
10500003394	D 154 (3925) Optibelt kiilahihna	4000	10500003407	D 315 (8000) Optibelt kiilahihna	8075
10500001523	D 158 (4000) Optibelt kiilahihna	4075	10500001532	D 330 (8382) Optibelt kiilahihna	8457
10500001524	D 162 (4115) Optibelt kiilahihna	4190	10500003408	D 335 (8500) Optibelt kiilahihna	8575
10500003395	D 167 (4250) Optibelt kiilahihna	4325	10500003409	D 354 (9000) Optibelt kiilahihna	9075
10500001525	D 173 (4394) Optibelt kiilahihna	4469	10500003410	D 374 (9500) Optibelt kiilahihna	9575
10500001526	D 177 (4500) Optibelt kiilahihna	4575	10500003411	D 394 (10000) Optibelt kiilahihna	10075
10500001527	D 180 (4572) Optibelt kiilahihna	4647	10500003412	D 441 (11200) Optibelt kiilahihna	11275
10500003396	D 187 (4750) Optibelt kiilahihna	4825			

## Optibelt DK kaksipuoliset hihnat

### Optibelt DK kaksipuoliset hihnat

- Vaipallinen kaksipuoleinen kiilahihna DIN/ISO 7722
- AA/HAA vakiopituudet 2000 - 3920 mm
- BB/HBB vakiopituudet 1980 - 5639 mm
- CC/HCC vakiopituudet 2280 - 5750 mm
- Saatavana myös DD/HDD profiilin hihnoja
- Käyttölämpötila-alue -30 - +70 °C



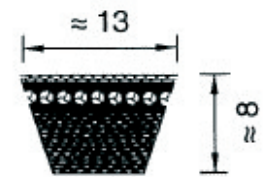
Tuotekoodi	Tuotenimi	Nimellis- pituus Lr	Tuotekoodi	Tuotenimi	Nimellis- pituus Lr
10500007466	HAA 2000 Optibelt kiilahihna	2000	10500007494	HBB 3450 Optibelt kiilahihna	3450
10500007467	HAA 2032 Optibelt kiilahihna	2032	10500007495	HBB 3500 Optibelt kiilahihna	3500
10500007468	HAA 2370 Optibelt kiilahihna	2370	10500007496	HBB 3550 Optibelt kiilahihna	3550
10500007469	HAA 2500 Optibelt kiilahihna	2500	10500007497	HBB 3730 Optibelt kiilahihna	3730
10500007470	HAA 2650 Optibelt kiilahihna	2650	10500007498	HBB 3750 Optibelt kiilahihna	3750
10500007471	HAA 2667 Optibelt kiilahihna	2667	10500007499	HBB 4010 Optibelt kiilahihna	4010
10500007472	HAA 2800 Optibelt kiilahihna	2800	10500007500	HBB 4040 Optibelt kiilahihna	4040
10500007473	HAA 3300 Optibelt kiilahihna	3300	10500007502	HBB 4470 Optibelt kiilahihna	4470
10500007474	HAA 3920 Optibelt kiilahihna	3920	10500001558	HBB 4500 Optibelt kiilahihna	4500
10500007475	HBB 1980 Optibelt kiilahihna	1980	10500001559	HBB 4570 Optibelt kiilahihna	4570
10500007476	HBB 2180 Optibelt kiilahihna	2180	10500007503	HBB 4750 Optibelt kiilahihna	4750
10500001557	HBB 2233 Optibelt kiilahihna	2233	10500007504	HBB 5000 Optibelt kiilahihna	5000
10500007477	HBB 2300 Optibelt kiilahihna	2300	10500001560	HBB 5450 Optibelt kiilahihna	5450
10500007478	HBB 2370 Optibelt kiilahihna	2370	10500007505	HBB 5639 Optibelt kiilahihna	5639
10500007479	HBB 2500 Optibelt kiilahihna	2500	10500007506	HCC 2280 Optibelt kiilahihna	2280
10500007480	HBB 2540 Optibelt kiilahihna	2540	10500007507	HCC 2500 Optibelt kiilahihna	2500
10500007481	HBB 2600 Optibelt kiilahihna	2600	10500007508	HCC 2800 Optibelt kiilahihna	2800
10500007482	HBB 2650 Optibelt kiilahihna	2650	10500007509	HCC 3200 Optibelt kiilahihna	3200
10500007483	HBB 2740 Optibelt kiilahihna	2740	10500007510	HCC 3310 Optibelt kiilahihna	3310
10500007484	HBB 2800 Optibelt kiilahihna	2800	10500007511	HCC 3765 Optibelt kiilahihna	3765
10500007485	HBB 2850 Optibelt kiilahihna	2850	10500007512	HCC 4000 Optibelt kiilahihna	4000
10500007486	HBB 2920 Optibelt kiilahihna	2920	10500007513	HCC 4216 Optibelt kiilahihna	4216
10500007487	HBB 3000 Optibelt kiilahihna	3000	10500007514	HCC 4300 Optibelt kiilahihna	4300
10500007488	HBB 3030 Optibelt kiilahihna	3030	10500001561	HCC 4500 Optibelt kiilahihna	4500
10500007489	HBB 3150 Optibelt kiilahihna	3150	10500007515	HCC 5000 Optibelt kiilahihna	5000
10500007490	HBB 3250 Optibelt kiilahihna	3250	10500007516	HCC 5300 Optibelt kiilahihna	5300
10500007491	HBB 3280 Optibelt kiilahihna	3280	10500007517	HCC 5340 Optibelt kiilahihna	5340
10500007492	HBB 3325 Optibelt kiilahihna	3325	10500007518	HCC 5750 Optibelt kiilahihna	5750
10500007493	HBB 3390 Optibelt kiilahihna	3390			



## Optibelt Super TX hammastetut kiilahihnat

### Optibelt STX kiilahihna AX

- Hammastettu kiilahihna DIN 2215 ja ISO 4184 mukaan
- Vakiopituudet 605 - 3380 mm
- Sarjavakioitu = voidaan käyttää mittaamatta samalla pyörällä
- Soveltuu käytettäväksi pienille pyörille
- Erinomainen lämmön- ja öljynkesto
- Käyttölämpötila-alue -30 - +90 °C

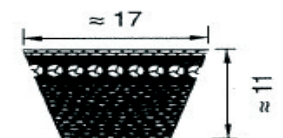


**AX/X13**

Tuotekoodi	Tuotenimi	Ulko- pituus La	Tuotekoodi	Tuotenimi	Ulko- pituus La
10500017481	AX 23 Optibelt kiilahihna	625	10500017507	AX 48 Optibelt kiilahihna	1270
10500017482	AX 23 1/2 Optibelt kiilahihna	650	10500017508	AX 49 Optibelt kiilahihna	1300
10500017483	AX 24 Optibelt kiilahihna	660	10500017509	AX 50 Optibelt kiilahihna	1320
10500017484	AX 25 Optibelt kiilahihna	680	10500017510	AX 51 Optibelt kiilahihna	1350
10500017485	AX 26 1/2 Optibelt kiilahihna	720	10500017511	AX 52 Optibelt kiilahihna	1370
10500017486	AX 27 Optibelt kiilahihna	736	10500017512	AX 53 Optibelt kiilahihna	1400
10500017487	AX 28 Optibelt kiilahihna	760	10500017513	AX 54 Optibelt kiilahihna	1425
10500017488	AX 29 Optibelt kiilahihna	780	10500017514	AX 55 Optibelt kiilahihna	1450
10500017489	AX 30 Optibelt kiilahihna	817	10500017515	AX 56 Optibelt kiilahihna	1472
10500017490	AX 31 Optibelt kiilahihna	825	10500017516	AX 57 Optibelt kiilahihna	1500
10500017491	AX 32 Optibelt kiilahihna	863	10500017517	AX 58 Optibelt kiilahihna	1525
10500017492	AX 33 Optibelt kiilahihna	891	10500017057	AX 59 Optibelt kiilahihna	1550
10500017493	AX 34 Optibelt kiilahihna	900	10500017518	AX 62 Optibelt kiilahihna	1625
10500017494	AX 35 Optibelt kiilahihna	939	10500017519	AX 63 Optibelt kiilahihna	1650
10500017495	AX 35 1/2 Optibelt kiilahihna	950	10500017520	AX 67 Optibelt kiilahihna	1750
10500017058	AX 36 Optibelt kiilahihna	964	10500017521	AX 70 Optibelt kiilahihna	1825
10500017496	AX 37 Optibelt kiilahihna	975	10500017522	AX 71 Optibelt kiilahihna	1850
10500017497	AX 37 1/2 Optibelt kiilahihna	1000	10500017523	AX 75 Optibelt kiilahihna	1950
10500017498	AX 38 Optibelt kiilahihna	1015	10500017524	AX 79 Optibelt kiilahihna	2050
10500017499	AX 39 Optibelt kiilahihna	1050	10500017525	AX 88 Optibelt kiilahihna	2290
10500017098	AX 40 Optibelt kiilahihna	1066	10500017526	AX 93 Optibelt kiilahihna	2410
10500017500	AX 41 1/2 Optibelt kiilahihna	1100	10500017527	AX 98 Optibelt kiilahihna	2550
10500017501	AX 42 Optibelt kiilahihna	1110	10500017528	AX 104 Optibelt kiilahihna	2700
10500017502	AX 43 Optibelt kiilahihna	1150	10500017529	AX 110 Optibelt kiilahihna	2850
10500017503	AX 44 Optibelt kiilahihna	1170	10500017530	AX 118 Optibelt kiilahihna	3050
10500017504	AX 45 1/2 Optibelt kiilahihna	1200	10500017531	AX 124 Optibelt kiilahihna	3200
10500017505	AX 46 Optibelt kiilahihna	1218	10500017532	AX 132 Optibelt kiilahihna	3400
10500017506	AX 47 Optibelt kiilahihna	1250			

### Optibelt STX kiilahihna BX

- Hammastettu kiilahihna DIN 2215 ja ISO 4184 mukaan
- Vakiopituudet 610 - 3390 mm
- Sarjavakioitu = voidaan käyttää mittaamatta samalla pyörällä
- Soveltuu käytettäväksi pienille pyörille
- Erinomainen lämmön- ja öljynkesto
- Käyttölämpötila-alue -30 - +90 °C



**BX/X17**

Tuotekoodi	Tuotenimi	Ulko- pituus La	Tuotekoodi	Tuotenimi	Ulko- pituus La
10500017533	BX 23 Optibelt kiilahihna	639	10500017537	BX 30 Optibelt kiilahihna	819
10500017534	BX 25 Optibelt kiilahihna	699	10500017538	BX 31 Optibelt kiilahihna	844
10500017535	BX 26 Optibelt kiilahihna	719	10500017539	BX 32 Optibelt kiilahihna	869
10500017536	BX 28 Optibelt kiilahihna	779	10500017540	BX 33 Optibelt kiilahihna	905
10500001594	BX 29 Optibelt kiilahihna	794	10500017541	BX 34 Optibelt kiilahihna	919
10500016915	BX 36 Optibelt kiilahihna	819	10500017542	BX 34 1/2 Optibelt kiilahihna	944

Tuotekoodi	Tuotenimi	Ulko- pituus La	Tuotekoodi	Tuotenimi	Ulko- pituus La
10500017543	BX 35 Optibelt kiilahihna	958	10500017561	BX 57 Optibelt kiilahihna	1519
10500017544	BX 37 Optibelt kiilahihna	994	10500017562	BX 58 Optibelt kiilahihna	1542
10500017545	BX 38 Optibelt kiilahihna	1034	10500017563	BX 59 Optibelt kiilahihna	1569
10500001595	BX 39 Optibelt kiilahihna	1069	10500017564	BX 61 Optibelt kiilahihna	1619
10500017546	BX 40 Optibelt kiilahihna	1085	10500017565	BX 62 Optibelt kiilahihna	1644
10500017547	BX 41 Optibelt kiilahihna	1109	10500017566	BX 63 Optibelt kiilahihna	1669
10500001596	BX 42 Optibelt kiilahihna	1129	10500017567	BX 67 Optibelt kiilahihna	1769
10500017548	BX 43 Optibelt kiilahihna	1159	10500017568	BX 69 Optibelt kiilahihna	1819
10500017245	BX 44 Optibelt kiilahihna	1189	10500017569	BX 71 Optibelt kiilahihna	1869
10500017549	BX 45 Optibelt kiilahihna	1219	10500017570	BX 73 Optibelt kiilahihna	1919
10500017550	BX 45 1/2 Optibelt kiilahihna	1232	10500017175	BX 75 Optibelt kiilahihna	1969
10500001597	BX 46 Optibelt kiilahihna	1244	10500017571	BX 79 Optibelt kiilahihna	2069
10500017551	BX 46 1/2 Optibelt kiilahihna	1249	10500017572	BX 88 Optibelt kiilahihna	2309
10500017552	BX 47 Optibelt kiilahihna	1269	10500017573	BX 93 Optibelt kiilahihna	2429
10500017553	BX 48 Optibelt kiilahihna	1284	10500017574	BX 98 Optibelt kiilahihna	2569
10500017554	BX 49 Optibelt kiilahihna	1319	10500017575	BX 103 Optibelt kiilahihna	2685
10500017555	BX 50 Optibelt kiilahihna	1344	10500017576	BX 104 Optibelt kiilahihna	2719
10500017556	BX 51 Optibelt kiilahihna	1369	10500017577	BX 110 Optibelt kiilahihna	2869
10500017557	BX 52 Optibelt kiilahihna	1389	10500017578	BX 118 Optibelt kiilahihna	3069
10500017558	BX 53 Optibelt kiilahihna	1419	10500017579	BX 124 Optibelt kiilahihna	3219
10500017559	BX 54 Optibelt kiilahihna	1441	10500017580	BX 132 Optibelt kiilahihna	3419
10500017560	BX 55 Optibelt kiilahihna	1469			

## Optibelt Red Power kiilahihnat

### Optibelt Red Power SPZ/3V

- Vaipallinen kiilahihna DIN 7553/1 tai RMA/MPTA mukaan
- Vakiopituudet 1202 - 3550 mm
- Valmistuspituus 4000 mm asti erikoistilauksena
- Huoltovapaa = hinnan kireys säilyy ilman jälkikivistystä
- Kestää hyvin iskumaista kuormaa
- Jopa kaksinkertainen tehonsiirtokyky vakiohintaan nähden
- Sarjavakioitu = voidaan käyttää mittaamatta samalla pyörällä
- Soveltuu selkäkivistykseen



Tuotekoodi	Tuotenimi	Ulko- pituus La	Tuotekoodi	Tuotenimi	Ulko- pituus La
10500002852	SPZ 1202 Red Power kiilahihna	1215	10500002875	SPZ 1500 Red Power kiilahihna	1513
10500002854	SPZ 1212 Red Power kiilahihna	1225	10500002876	SPZ 1512 Red Power kiilahihna	1525
10500002855	SPZ 1237 Red Power kiilahihna	1250	10500002878	SPZ 1537 Red Power kiilahihna	1550
10500002856	SPZ 1250 Red Power kiilahihna	1263	10500002879	SPZ 1562 Red Power kiilahihna	1575
10500002857	SPZ 1262 Red Power kiilahihna	1275	10500002948	SPZ 1587 Red Power kiilahihna	1600
10500002859	SPZ 1287 Red Power kiilahihna	1300	10500002950	SPZ 1600 Red Power kiilahihna	1613
10500002861	SPZ 1312 Red Power kiilahihna	1325	10500002951	SPZ 1612 Red Power kiilahihna	1625
10500002862	SPZ 1320 Red Power kiilahihna	1333	10500002952	SPZ 1637 Red Power kiilahihna	1650
10500002863	SPZ 1337 Red Power kiilahihna	1350	10500002953	SPZ 1662 Red Power kiilahihna	1675
10500002866	SPZ 1362 Red Power kiilahihna	1375	10500002955	SPZ 1687 Red Power kiilahihna	1700
10500002868	SPZ 1387 Red Power kiilahihna	1400	10500002956	SPZ 1700 Red Power kiilahihna	1713
10500002869	SPZ 1400 Red Power kiilahihna	1413	10500002958	SPZ 1737 Red Power kiilahihna	1750
10500002870	SPZ 1412 Red Power kiilahihna	1425	10500002960	SPZ 1762 Red Power kiilahihna	1775
10500002871	SPZ 1437 Red Power kiilahihna	1450	10500002962	SPZ 1787 Red Power kiilahihna	1800
10500002872	SPZ 1462 Red Power kiilahihna	1475	10500002963	SPZ 1800 Red Power kiilahihna	1813
10500002874	SPZ 1487 Red Power kiilahihna	1500	10500002966	SPZ 1837 Red Power kiilahihna	1850



### Optibelt Red Power SPA

- Vaipallinen kiilahihna DIN 7553/1 tai RMA/MPTA mukaan
- Vakiopituudet 1207 - 4000 mm
- Huoltovapaa = hihnan kireys säilyy ilman jälkikivistystä
- Kestää hyvin iskumaista kuormaa
- Jopa kaksinkertainen tehonsiirtokyky vakiohihnaan nähden
- Sarjavakioitu = voidaan käyttää mittaamatta samalla pyörällä
- Soveltuu selkäkivistykseen



Tuotekoodi	Tuotenimi	Ulko- pituus La	Tuotekoodi	Tuotenimi	Ulko- pituus La
10500003064	SPA 2000 Red Power kiilahihna	2018	10500003086	SPA 2632 Red Power kiilahihna	2650
10500003065	SPA 2032 Red Power kiilahihna	2050	10500003087	SPA 2650 Red Power kiilahihna	2668
10500003066	SPA 2057 Red Power kiilahihna	2075	10500003088	SPA 2682 Red Power kiilahihna	2700
10500003067	SPA 2082 Red Power kiilahihna	2100	10500003089	SPA 2732 Red Power kiilahihna	2750
10500003068	SPA 2120 Red Power kiilahihna	2138	10500003090	SPA 2782 Red Power kiilahihna	2800
10500003069	SPA 2132 Red Power kiilahihna	2150	10500003091	SPA 2800 Red Power kiilahihna	2818
10500003070	SPA 2182 Red Power kiilahihna	2200	10500003092	SPA 2832 Red Power kiilahihna	2850
10500003071	SPA 2207 Red Power kiilahihna	2225	10500003093	SPA 2847 Red Power kiilahihna	2865
10500003072	SPA 2232 Red Power kiilahihna	2250	10500003094	SPA 2882 Red Power kiilahihna	2900
10500003073	SPA 2240 Red Power kiilahihna	2258	10500003095	SPA 2932 Red Power kiilahihna	2950
10500003074	SPA 2282 Red Power kiilahihna	2300	10500003096	SPA 2982 Red Power kiilahihna	3000
10500003075	SPA 2300 Red Power kiilahihna	2318	10500003097	SPA 3000 Red Power kiilahihna	3018
10500003076	SPA 2307 Red Power kiilahihna	2325	10500003098	SPA 3032 Red Power kiilahihna	3050
10500003077	SPA 2332 Red Power kiilahihna	2350	10500003099	SPA 3082 Red Power kiilahihna	3100
10500003078	SPA 2360 Red Power kiilahihna	2378	10500003100	SPA 3150 Red Power kiilahihna	3168
10500003079	SPA 2382 Red Power kiilahihna	2400	10500003101	SPA 3182 Red Power kiilahihna	3200
10500003080	SPA 2432 Red Power kiilahihna	2450	10500003102	SPA 3282 Red Power kiilahihna	3300
10500003081	SPA 2482 Red Power kiilahihna	2500	10500003103	SPA 3350 Red Power kiilahihna	3368
10500003082	SPA 2500 Red Power kiilahihna	2518	10500003104	SPA 3382 Red Power kiilahihna	3400
10500003083	SPA 2532 Red Power kiilahihna	2550	10500003105	SPA 3550 Red Power kiilahihna	3568
10500003084	SPA 2582 Red Power kiilahihna	2600	10500003106	SPA 3750 Red Power kiilahihna	3768
10500003085	SPA 2607 Red Power kiilahihna	2625	10500003107	SPA 4000 Red Power kiilahihna	4018

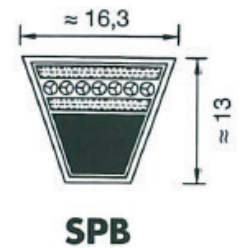


### Optibelt Blue Power kiilahihna

- Vaipallinen kiilahihna erityisesti iskumaisille kuormille
- Suurin tehonsiirtokyky Optibelt kiilahihnoista
- Saatavana myös ryhmäkiilahihnoina

## Optibelt Red Power SPB/5V

- Vaipallinen kiilahihna DIN 7553/1 tai RMA/MPTA mukaan
- Vakiopituudet 1250 - 8000 mm
- Huoltovapaa = hihnan kireys säilyy ilman jälkikivistystä
- Kestää hyvin iskumaista kuormaa
- Jopa kaksinkertainen tehonsiirtokyky vakiohihnaan nähden
- Sarjavakioitu = voidaan käyttää mittaamatta samalla pyörällä
- Soveltuu selkäkivistykseen



Tuotekoodi	Tuotenimi	Ulko- pituus La	Tuotekoodi	Tuotenimi	Ulko- pituus La
10500002915	SPB 1250 Red Power kiilahihna	1272	10500002915	SPB 1250 Red Power kiilahihna	1272
10500002916	SPB 1320 Red Power kiilahihna	1342	10500002916	SPB 1320 Red Power kiilahihna	1342
10500002917	SPB 1400 Red Power kiilahihna	1422	10500002917	SPB 1400 Red Power kiilahihna	1422
10500002919	SPB 1500 Red Power kiilahihna	1522	10500002919	SPB 1500 Red Power kiilahihna	1522
10500002920	SPB 1600 Red Power kiilahihna	1622	10500002920	SPB 1600 Red Power kiilahihna	1622
10500002921	SPB 1700 Red Power kiilahihna	1722	10500002921	SPB 1700 Red Power kiilahihna	1722
10500002923	SPB 1800 Red Power kiilahihna	1822	10500002923	SPB 1800 Red Power kiilahihna	1822
10500002926	SPB 1900 Red Power kiilahihna	1922	10500002926	SPB 1900 Red Power kiilahihna	1922
10500002928	SPB 2000 Red Power kiilahihna	2022	10500002928	SPB 2000 Red Power kiilahihna	2022
10500002931	SPB 2120 Red Power kiilahihna	2142	10500002931	SPB 2120 Red Power kiilahihna	2142
10500002934	SPB 2240 Red Power kiilahihna	2262	10500002934	SPB 2240 Red Power kiilahihna	2262
10500002936	SPB 2360 Red Power kiilahihna	2382	10500002936	SPB 2360 Red Power kiilahihna	2382
10500002938	SPB 2500 Red Power kiilahihna	2522	10500002938	SPB 2500 Red Power kiilahihna	2522
10500002939	SPB 2650 Red Power kiilahihna	2672	10500002939	SPB 2650 Red Power kiilahihna	2672
10500002941	SPB 2800 Red Power kiilahihna	2822	10500002941	SPB 2800 Red Power kiilahihna	2822
10500002973	SPB 3000 Red Power kiilahihna	3022	10500002973	SPB 3000 Red Power kiilahihna	3022
10500002974	SPB 3150 Red Power kiilahihna	3172	10500002974	SPB 3150 Red Power kiilahihna	3172
10500002977	SPB 3350 Red Power kiilahihna	3372	10500002977	SPB 3350 Red Power kiilahihna	3372
10500002980	SPB 3550 Red Power kiilahihna	3572	10500002980	SPB 3550 Red Power kiilahihna	3572
10500002983	SPB 3750 Red Power kiilahihna	3772	10500002983	SPB 3750 Red Power kiilahihna	3772
10500002985	SPB 4000 Red Power kiilahihna	4022	10500002985	SPB 4000 Red Power kiilahihna	4022
10500002987	SPB 4250 Red Power kiilahihna	4272	10500002987	SPB 4250 Red Power kiilahihna	4272
10500002989	SPB 4500 Red Power kiilahihna	4522	10500002989	SPB 4500 Red Power kiilahihna	4522
10500003108	SPB 4750 Red Power kiilahihna	4772	10500003108	SPB 4750 Red Power kiilahihna	4772
10500003110	SPB 5000 Red Power kiilahihna	5022	10500003110	SPB 5000 Red Power kiilahihna	5022
10500003112	SPB 5300 Red Power kiilahihna	5322	10500003112	SPB 5300 Red Power kiilahihna	5322
10500003113	SPB 5600 Red Power kiilahihna	5622	10500003113	SPB 5600 Red Power kiilahihna	5622
10500003115	SPB 6000 Red Power kiilahihna	6022	10500003115	SPB 6000 Red Power kiilahihna	6022
10500003116	SPB 6300 Red Power kiilahihna	6322	10500003116	SPB 6300 Red Power kiilahihna	6322
10500003118	SPB 6700 Red Power kiilahihna	6722	10500003118	SPB 6700 Red Power kiilahihna	6722
10500003120	SPB 7100 Red Power kiilahihna	7122	10500003120	SPB 7100 Red Power kiilahihna	7122
10500003123	SPB 7500 Red Power kiilahihna	7522	10500003123	SPB 7500 Red Power kiilahihna	7522
10500003125	SPB 8000 Red Power kiilahihna	8022	10500003125	SPB 8000 Red Power kiilahihna	8022

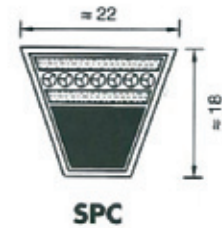


## Optibelt Red Power III KB ryhmäkiilahihna

- Huoltovapaa ryhmäkiilahihna
- Vakiopituudet 1270-12000 mm
- Profilit 3V, 5V, 8V, SPB ja SPC

## Optibelt Red Power SPC

- Vaipallinen kiilahihna DIN 7553/1 tai RMA/MPTA mukaan
- Vakiopituudet 2000 – 10 000 mm
- Huoltovapaa = hihnan kireys säilyy ilman jälkikivistystä
- Kestää hyvin iskumaista kuormaa
- Jopa kaksinkertainen tehonsiirtokyky vakiohihnaan nähden
- Sarjavakioitu = voidaan käyttää mittaamatta samalla pyörällä
- Soveltuu selkäkivistykseen

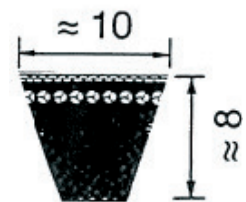


Tuotekoodi	Tuotenimi	Ulko-pituus La	Tuotekoodi	Tuotenimi	Ulko-pituus La
10500003128	SPC 2000 Red Power kiilahihna	2030	10500003143	SPC 4750 Red Power kiilahihna	4780
10500003129	SPC 2120 Red Power kiilahihna	2150	10500003144	SPC 5000 Red Power kiilahihna	5030
10500003130	SPC 2240 Red Power kiilahihna	2270	10500003145	SPC 5300 Red Power kiilahihna	5330
10500003131	SPC 2360 Red Power kiilahihna	2390	10500003146	SPC 5600 Red Power kiilahihna	5630
10500003132	SPC 2500 Red Power kiilahihna	2530	10500003147	SPC 6000 Red Power kiilahihna	6030
10500003133	SPC 2650 Red Power kiilahihna	2680	10500003148	SPC 6300 Red Power kiilahihna	6330
10500003134	SPC 2800 Red Power kiilahihna	2830	10500003149	SPC 6700 Red Power kiilahihna	6730
10500003135	SPC 3000 Red Power kiilahihna	3030	10500003150	SPC 7100 Red Power kiilahihna	7130
10500003136	SPC 3150 Red Power kiilahihna	3180	10500003151	SPC 7500 Red Power kiilahihna	7530
10500003137	SPC 3350 Red Power kiilahihna	3380	10500003152	SPC 8000 Red Power kiilahihna	8030
10500003138	SPC 3550 Red Power kiilahihna	3580	10500003153	SPC 8500 Red Power kiilahihna	8530
10500003139	SPC 3750 Red Power kiilahihna	3780	10500003154	SPC 9000 Red Power kiilahihna	9030
10500003140	SPC 4000 Red Power kiilahihna	4030	10500003155	SPC 9500 Red Power kiilahihna	9530
10500003141	SPC 4250 Red Power kiilahihna	4280	10500003156	SPC 10000 Red Power kiilahihna	10030
10500003142	SPC 4500 Red Power kiilahihna	4530			

## Optibelt Marathon 1 kiilahihnat

### Optibelt AVX 10 kiilahihna

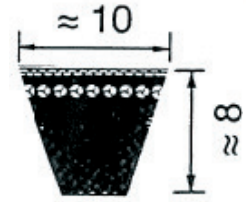
- Hammastettu kiilahihna ajoneuvokäyttöön
- Vakiopituudet 600 - 1775 mm
- Sarjavakioitu = voidaan käyttää mittaamatta samalla pyörällä
- Soveltuu käytettäväksi pienille pyörille
- Erinomainen lämmön- ja öljynkesto



Tuotekoodi	Tuotenimi	Ulko-pituus La	Tuotekoodi	Tuotenimi	Ulko-pituus La
10500016558	AVX 10 600 Optibelt kiilahihna	600	10500016572	AVX 10 710 Optibelt kiilahihna	710
10500016598	AVX 10 613 Optibelt kiilahihna	613	10500016573	AVX 10 715 Optibelt kiilahihna	715
10500016560	AVX 10 617 Optibelt kiilahihna	617	10500016574	AVX 10 725 Optibelt kiilahihna	725
10500016561	AVX 10 625 Optibelt kiilahihna	625	10500016575	AVX 10 730 Optibelt kiilahihna	730
10500016562	AVX 10 630 Optibelt kiilahihna	630	10500016576	AVX 10 735 Optibelt kiilahihna	735
10500016563	AVX 10 635 Optibelt kiilahihna	635	10500016577	AVX 10 740 Optibelt kiilahihna	740
10500016564	AVX 10 643 Optibelt kiilahihna	643	10500016578	AVX 10 750 Optibelt kiilahihna	750
10500016565	AVX 10 650 Optibelt kiilahihna	650	10500016579	AVX 10 763 Optibelt kiilahihna	763
10500016566	AVX 10 660 Optibelt kiilahihna	660	10500016580	AVX 10 775 Optibelt kiilahihna	775
10500016567	AVX 10 675 Optibelt kiilahihna	675	10500016581	AVX 10 785 Optibelt kiilahihna	785
10500016568	AVX 10 685 Optibelt kiilahihna	685	10500016582	AVX 10 800 Optibelt kiilahihna	800
10500016569	AVX 10 690 Optibelt kiilahihna	690	10500016583	AVX 10 813 Optibelt kiilahihna	813
10500016570	AVX 10 695 Optibelt kiilahihna	695	10500016584	AVX 10 818 Optibelt kiilahihna	818
10500016571	AVX 10 700 Optibelt kiilahihna	700	10500016585	AVX 10 825 Optibelt kiilahihna	825

## Optibelt AVX 10 kiilahihna

- Hammastettu kiilahihna ajoneuvokäyttöön
- Vakiopituudet 600 - 1775 mm
- Sarjavakioitu = voidaan käyttää mittaamatta samalla pyörällä
- Soveltuu käytettäväksi pienille pyörille
- Erinomainen lämmön- ja öljynkesto



Tuotekoodi	Tuotenimi	Ulko- pituus La	Tuotekoodi	Tuotenimi	Ulko- pituus La
10500016586	AVX 10 838 Optibelt kiilahihna	838	10500016617	AVX 10 1085 Optibelt kiilahihna	1085
10500016587	AVX 10 844 Optibelt kiilahihna	844	10500016618	AVX 10 1090 Optibelt kiilahihna	1090
10500016588	AVX 10 850 Optibelt kiilahihna	850	10500016619	AVX 10 1100 Optibelt kiilahihna	1100
10500016589	AVX 10 864 Optibelt kiilahihna	864	10500016620	AVX 10 1110 Optibelt kiilahihna	1110
10500016590	AVX 10 875 Optibelt kiilahihna	875	10500016621	AVX 10 1125 Optibelt kiilahihna	1125
10500016591	AVX 10 888 Optibelt kiilahihna	888	10500016622	AVX 10 1140 Optibelt kiilahihna	1140
10500016592	AVX 10 900 Optibelt kiilahihna	900	10500016623	AVX 10 1150 Optibelt kiilahihna	1150
10500016593	AVX 10 913 Optibelt kiilahihna	913	10500016624	AVX 10 1165 Optibelt kiilahihna	1165
10500016594	AVX 10 920 Optibelt kiilahihna	920	10500016625	AVX 10 1175 Optibelt kiilahihna	1175
10500016595	AVX 10 925 Optibelt kiilahihna	925	10500016626	AVX 10 1184 Optibelt kiilahihna	1184
10500016596	AVX 10 930 Optibelt kiilahihna	930	10500016627	AVX 10 1200 Optibelt kiilahihna	1200
10500016597	AVX 10 935 Optibelt kiilahihna	935	10500016628	AVX 10 1215 Optibelt kiilahihna	1215
10500016598	AVX 10 940 Optibelt kiilahihna	940	10500016629	AVX 10 1225 Optibelt kiilahihna	1225
10500016599	AVX 10 950 Optibelt kiilahihna	950	10500016630	AVX 10 1235 Optibelt kiilahihna	1235
10500016600	AVX 10 960 Optibelt kiilahihna	960	10500016631	AVX 10 1250 Optibelt kiilahihna	1250
10500016601	AVX 10 965 Optibelt kiilahihna	965	10500016632	AVX 10 1275 Optibelt kiilahihna	1275
10500016602	AVX 10 970 Optibelt kiilahihna	970	10500016633	AVX 10 1300 Optibelt kiilahihna	1300
10500016603	AVX 10 975 Optibelt kiilahihna	975	10500016634	AVX 10 1325 Optibelt kiilahihna	1325
10500016604	AVX 10 980 Optibelt kiilahihna	980	10500016635	AVX 10 1340 Optibelt kiilahihna	1340
10500016605	AVX 10 990 Optibelt kiilahihna	990	10500016636	AVX 10 1350 Optibelt kiilahihna	1350
10500016606	AVX 10 995 Optibelt kiilahihna	995	10500016637	AVX 10 1375 Optibelt kiilahihna	1375
10500016607	AVX 10 1000 Optibelt kiilahihna	1000	10500016638	AVX 10 1400 Optibelt kiilahihna	1400
10500016608	AVX 10 1005 Optibelt kiilahihna	1005	10500016639	AVX 10 1425 Optibelt kiilahihna	1425
10500016609	AVX 10 1013 Optibelt kiilahihna	1013	10500016640	AVX 10 1450 Optibelt kiilahihna	1450
10500016610	AVX 10 1025 Optibelt kiilahihna	1025	10500016641	AVX 10 1475 Optibelt kiilahihna	1475
10500016611	AVX 10 1035 Optibelt kiilahihna	1035	10500016642	AVX 10 1500 Optibelt kiilahihna	1500
10500016612	AVX 10 1050 Optibelt kiilahihna	1050	10500016643	AVX 10 1525 Optibelt kiilahihna	1525
10500016613	AVX 10 1060 Optibelt kiilahihna	1060	10500016644	AVX 10 1550 Optibelt kiilahihna	1550
10500016614	AVX 10 1070 Optibelt kiilahihna	1070	10500016645	AVX 10 1575 Optibelt kiilahihna	1575
10500016615	AVX 10 1075 Optibelt kiilahihna	1075	10500016646	AVX 10 1600 Optibelt kiilahihna	1600
10500016616	AVX 10 1080 Optibelt kiilahihna	1080	10500016647	AVX 10 1625 Optibelt kiilahihna	1625



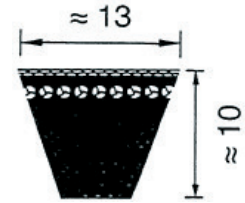
## Optibelt RB ja RBK moniurahiinat

- Moniurahiina suurille hihnanopeuksille
- Profilit PH, PJ, PK, PL ja PM
- Hyvä iskun- ja lyhytaikaisen ylikuorman kesto



## Optibelt AVX 13 kiilahihna

- Hammastettu kiilahihna ajoneuvokäyttöön
- Vakiopituudet 640 - 2500 mm
- Sarjavakioitu = voidaan käyttää mittaamatta samalla pyörällä
- Soveltuu käytettäväksi pienille pyörille
- Erinomainen lämmön- ja öljynkesto



Tuotekoodi	Tuotenimi	Ulko- pituus La	Tuotekoodi	Tuotenimi	Ulko- pituus La
10500016648	AVX 13 700 Optibelt kiilahihna	700	10500016686	AVX 13 1200 Optibelt kiilahihna	1200
10500016649	AVX 13 715 Optibelt kiilahihna	715	10500016687	AVX 13 1225 Optibelt kiilahihna	1225
10500016650	AVX 13 725 Optibelt kiilahihna	725	10500016688	AVX 13 1235 Optibelt kiilahihna	1235
10500016651	AVX 13 750 Optibelt kiilahihna	750	10500016689	AVX 13 1250 Optibelt kiilahihna	1250
10500016652	AVX 13 765 Optibelt kiilahihna	765	10500016690	AVX 13 1275 Optibelt kiilahihna	1275
10500016653	AVX 13 775 Optibelt kiilahihna	775	10500016691	AVX 13 1285 Optibelt kiilahihna	1285
10500016654	AVX 13 800 Optibelt kiilahihna	800	10500016692	AVX 13 1300 Optibelt kiilahihna	1300
10500016655	AVX 13 810 Optibelt kiilahihna	810	10500016693	AVX 13 1325 Optibelt kiilahihna	1325
10500016656	AVX 13 818 Optibelt kiilahihna	818	10500016694	AVX 13 1350 Optibelt kiilahihna	1350
10500016657	AVX 13 825 Optibelt kiilahihna	825	10500016695	AVX 13 1375 Optibelt kiilahihna	1375
10500016658	AVX 13 835 Optibelt kiilahihna	835	10500016696	AVX 13 1385 Optibelt kiilahihna	1385
10500016659	AVX 13 850 Optibelt kiilahihna	850	10500016697	AVX 13 1400 Optibelt kiilahihna	1400
10500016660	AVX 13 875 Optibelt kiilahihna	875	10500016698	AVX 13 1410 Optibelt kiilahihna	1410
10500016661	AVX 13 900 Optibelt kiilahihna	900	10500016699	AVX 13 1425 Optibelt kiilahihna	1425
10500016662	AVX 13 918 Optibelt kiilahihna	918	10500016700	AVX 13 1450 Optibelt kiilahihna	1450
10500016663	AVX 13 925 Optibelt kiilahihna	925	10500016701	AVX 13 1475 Optibelt kiilahihna	1475
10500016664	AVX 13 950 Optibelt kiilahihna	950	10500016702	AVX 13 1485 Optibelt kiilahihna	1485
10500016665	AVX 13 960 Optibelt kiilahihna	960	10500016703	AVX 13 1500 Optibelt kiilahihna	1500
10500016666	AVX 13 975 Optibelt kiilahihna	975	10500016704	AVX 13 1525 Optibelt kiilahihna	1525
10500016667	AVX 13 985 Optibelt kiilahihna	985	10500016705	AVX 13 1550 Optibelt kiilahihna	1550
10500016668	AVX 13 992 Optibelt kiilahihna	992	10500016706	AVX 13 1575 Optibelt kiilahihna	1575
10500016669	AVX 13 1000 Optibelt kiilahihna	1000	10500016707	AVX 13 1600 Optibelt kiilahihna	1600
10500016670	AVX 13 1015 Optibelt kiilahihna	1015	10500016708	AVX 13 1625 Optibelt kiilahihna	1625
10500016671	AVX 13 1025 Optibelt kiilahihna	1025	10500016709	AVX 13 1650 Optibelt kiilahihna	1650
10500016672	AVX 13 1030 Optibelt kiilahihna	1030	10500016710	AVX 13 1675 Optibelt kiilahihna	1675
10500016673	AVX 13 1040 Optibelt kiilahihna	1040	10500016711	AVX 13 1700 Optibelt kiilahihna	1700
10500016674	AVX 13 1050 Optibelt kiilahihna	1050	10500016712	AVX 13 1725 Optibelt kiilahihna	1725
10500016675	AVX 13 1055 Optibelt kiilahihna	1055	10500016713	AVX 13 1750 Optibelt kiilahihna	1750
10500016676	AVX 13 1060 Optibelt kiilahihna	1060	10500016714	AVX 13 1775 Optibelt kiilahihna	1775
10500016677	AVX 13 1075 Optibelt kiilahihna	1075	10500016715	AVX 13 1800 Optibelt kiilahihna	1800
10500016678	AVX 13 1085 Optibelt kiilahihna	1085	10500016716	AVX 13 1850 Optibelt kiilahihna	1850
10500016679	AVX 13 1100 Optibelt kiilahihna	1100	10500016717	AVX 13 1875 Optibelt kiilahihna	1875
10500016680	AVX 13 1125 Optibelt kiilahihna	1125	10500016718	AVX 13 1900 Optibelt kiilahihna	1900
10500016681	AVX 13 1140 Optibelt kiilahihna	1140	10500016719	AVX 13 1950 Optibelt kiilahihna	1950
10500016682	AVX 13 1145 Optibelt kiilahihna	1145	10500016720	AVX 13 1975 Optibelt kiilahihna	1975
10500016683	AVX 13 1150 Optibelt kiilahihna	1150	10500016721	AVX 13 2000 Optibelt kiilahihna	2000
10500016684	AVX 13 1175 Optibelt kiilahihna	1175	10500016722	AVX 13 2025 Optibelt kiilahihna	2025
10500016685	AVX 13 1185 Optibelt kiilahihna	1185	10500016723	AVX 13 2500 Optibelt kiilahihna	2500



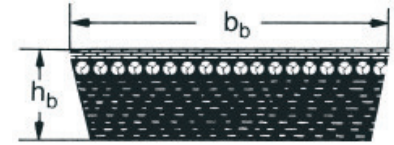
## Optibelt Marathon II hammastettu kiilahihna

- Uuden sukupolven kiilahihna ajoneuvokäyttöön
- AVX 13 profiili 700-2150 mm
- Tilauksesta AVX 10, AVP 10, AVX 15 ja AVX 17 profiilit

## Optibelt Super VX variaattorihihnat

### Optibelt Super VX 13x5 - 70x18

- Variaattorihihna DIN/ISO ja RMA/MPTA standardien mukaan
- 13x5 ja 17x5 hihnat 24 ° kylkikulmalla
- 52x16, 55x16, 65x20 ja 70x18 30° kylkikulmalla
- Vakiopituudet 500 - 5000 mm

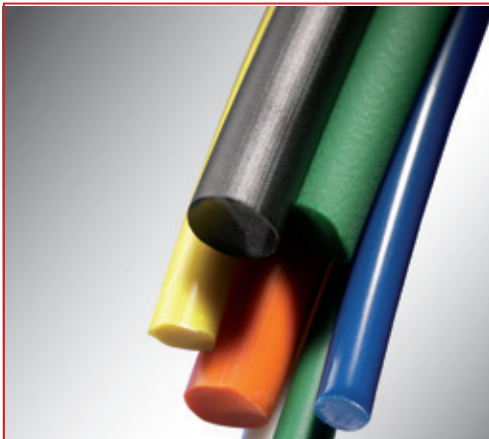


Hihnaleveys: 13-100 mm  
Hihnakorkeus:

Tuotekoodi	Tuotenimi	Tuotekoodi	Tuotenimi
10500003550	13x5 468 Optibelt variaattorihihna	10500003596	28x8 1000 Optibelt variaattorihihna
10500003551	13x5 500 Optibelt variaattorihihna	10500003597	28x8 1060 Optibelt variaattorihihna
10500003552	17x5 426 Optibelt variaattorihihna	10500003598	28x8 1120 Optibelt variaattorihihna
10500003553	17x5 476 Optibelt variaattorihihna	10500003599	28x8 1180 Optibelt variaattorihihna
10500003554	17x5 536 Optibelt variaattorihihna	10500003600	28x8 1250 Optibelt variaattorihihna
10500003555	17x5 570 Optibelt variaattorihihna	10500003601	28x8 1320 Optibelt variaattorihihna
10500003556	17x5 606 Optibelt variaattorihihna	10500003602	28x8 1400 Optibelt variaattorihihna
10500003557	17x5 776 Optibelt variaattorihihna	10500003603	28x8 1500 Optibelt variaattorihihna
10500016928	17x6 630 Optibelt variaattorihihna	10500003604	30x10 650 Optibelt variaattorihihna
10500003558	21x6 530 Optibelt variaattorihihna	10500003605	30x10 665 Optibelt variaattorihihna
10500003559	21x6 600 Optibelt variaattorihihna	10500003606	30x10 700 Optibelt variaattorihihna
10500003560	21x6 610 Optibelt variaattorihihna	10500003607	30x10 800 Optibelt variaattorihihna
10500003561	21x6 675 Optibelt variaattorihihna	10500003608	30x10 850 Optibelt variaattorihihna
10500003562	21x6 770 Optibelt variaattorihihna	10500003609	30x10 875 Optibelt variaattorihihna
10500003563	21x6 870 Optibelt variaattorihihna	10500003610	30x10 900 Optibelt variaattorihihna
10500003564	21x6 970 Optibelt variaattorihihna	10500003611	30x10 950 Optibelt variaattorihihna
10500003565	21x6 1220 Optibelt variaattorihihna	10500003612	30x10 1000 Optibelt variaattorihihna
10500003566	22x8 485 Optibelt variaattorihihna	10500003613	30x10 1035 Optibelt variaattorihihna
10500003567	22x8 525 Optibelt variaattorihihna	10500003614	30x10 1120 Optibelt variaattorihihna
10500003568	22x8 565 Optibelt variaattorihihna	10500003615	30x10 1200 Optibelt variaattorihihna
10500016927	22x8 610 Optibelt variaattorihihna	10500003616	30x10 1340 Optibelt variaattorihihna
10500003569	22x8 650 Optibelt variaattorihihna	10500003617	30x10 1500 Optibelt variaattorihihna
10500003570	22x8 700 Optibelt variaattorihihna	10500003618	30x10 1600 Optibelt variaattorihihna
10500003571	22x8 750 Optibelt variaattorihihna	10500003619	32x10 750 Optibelt variaattorihihna
10500003572	22x8 800 Optibelt variaattorihihna	10500003620	32x10 790 Optibelt variaattorihihna
10500003573	22x8 850 Optibelt variaattorihihna	10500003621	32x10 820 Optibelt variaattorihihna
10500003574	22x8 900 Optibelt variaattorihihna	10500003622	32x10 850 Optibelt variaattorihihna
10500003575	22x8 950 Optibelt variaattorihihna	10500003623	32x10 900 Optibelt variaattorihihna
10500003576	22x8 1000 Optibelt variaattorihihna	10500003624	32x10 950 Optibelt variaattorihihna
10500003577	22x8 1060 Optibelt variaattorihihna	10500003625	32x10 1000 Optibelt variaattorihihna
10500003578	22x8 1185 Optibelt variaattorihihna	10500003626	32x10 1073 Optibelt variaattorihihna
10500003579	26x8 655 Optibelt variaattorihihna	10500003627	32x10 1120 Optibelt variaattorihihna
10500003580	26x8 672 Optibelt variaattorihihna	10500003628	32x10 1180 Optibelt variaattorihihna
10500003581	26x8 710 Optibelt variaattorihihna	10500003629	32x10 1200 Optibelt variaattorihihna
10500003582	26x8 750 Optibelt variaattorihihna	10500003630	32x10 1353 Optibelt variaattorihihna
10500003583	26x8 762 Optibelt variaattorihihna	10500003631	37x10 660 Optibelt variaattorihihna
10500003584	26x8 800 Optibelt variaattorihihna	10500003632	37x10 800 Optibelt variaattorihihna
10500003585	26x8 862 Optibelt variaattorihihna	10500003633	37x10 850 Optibelt variaattorihihna
10500003586	26x8 962 Optibelt variaattorihihna	10500003634	37x10 900 Optibelt variaattorihihna
10500003587	26x8 1082 Optibelt variaattorihihna	10500003635	37x10 950 Optibelt variaattorihihna
10500003588	28x8 600 Optibelt variaattorihihna	10500003636	37x10 1000 Optibelt variaattorihihna
10500003589	28x8 650 Optibelt variaattorihihna	10500003637	37x10 1020 Optibelt variaattorihihna
10500003590	28x8 700 Optibelt variaattorihihna	10500003638	37x10 1060 Optibelt variaattorihihna
10500003591	28x8 750 Optibelt variaattorihihna	10500003639	37x10 1120 Optibelt variaattorihihna
10500003592	28x8 800 Optibelt variaattorihihna	10500003640	37x10 1180 Optibelt variaattorihihna
10500003593	28x8 850 Optibelt variaattorihihna	10500003641	37x10 1250 Optibelt variaattorihihna
10500003594	28x8 900 Optibelt variaattorihihna	10500003642	37x10 1320 Optibelt variaattorihihna
10500003595	28x8 950 Optibelt variaattorihihna	10500003643	37x10 1400 Optibelt variaattorihihna

## Optibelt Super VX 13x5 - 70x18

Tuotekoodi	Tuotenimi	Tuotekoodi	Tuotenimi
10500003644	37x10 1500 Optibelt variaattorihihna	10500003670	47x13 1700 Optibelt variaattorihihna
10500003645	37x10 1600 Optibelt variaattorihihna	10500003671	47x13 1800 Optibelt variaattorihihna
10500003646	37x10 1700 Optibelt variaattorihihna	10500003672	52x16 1180 Optibelt variaattorihihna
10500003647	37x10 1800 Optibelt variaattorihihna	10500003673	52x16 1250 Optibelt variaattorihihna
10500003648	41x13 925 Optibelt variaattorihihna	10500003674	52x16 1325 Optibelt variaattorihihna
10500003649	41x13 1000 Optibelt variaattorihihna	10500003675	52x16 1400 Optibelt variaattorihihna
10500003650	41x13 1040 Optibelt variaattorihihna	10500003676	52x16 1525 Optibelt variaattorihihna
10500003651	41x13 1060 Optibelt variaattorihihna	10500003677	52x16 1600 Optibelt variaattorihihna
10500003652	41x13 1120 Optibelt variaattorihihna	10500003678	52x16 1725 Optibelt variaattorihihna
10500003653	41x13 1180 Optibelt variaattorihihna	10500003679	52x16 1925 Optibelt variaattorihihna
10500003654	41x13 1190 Optibelt variaattorihihna	10500003680	52x16 2165 Optibelt variaattorihihna
10500003655	41x13 1250 Optibelt variaattorihihna	10500003681	52x16 2240 Optibelt variaattorihihna
10500003656	41x13 1340 Optibelt variaattorihihna	10500003682	55x16 1400 Optibelt variaattorihihna
10500003657	41x13 1440 Optibelt variaattorihihna	10500003683	55x16 1500 Optibelt variaattorihihna
10500003658	41x13 1600 Optibelt variaattorihihna	10500003684	55x16 1600 Optibelt variaattorihihna
10500003659	41x13 1740 Optibelt variaattorihihna	10500001604	55x16 1700 Optibelt variaattorihihna
10500003660	41x13 1940 Optibelt variaattorihihna	10500003685	55x16 1800 Optibelt variaattorihihna
10500003661	47x13 1000 Optibelt variaattorihihna	10500003686	65x20 1706 Optibelt variaattorihihna
10500003662	47x13 1060 Optibelt variaattorihihna	10500003687	65x20 1906 Optibelt variaattorihihna
10500003663	47x13 1120 Optibelt variaattorihihna	10500003688	70x18 1600 Optibelt variaattorihihna
10500003664	47x13 1180 Optibelt variaattorihihna	10500003689	70x18 1700 Optibelt variaattorihihna
10500003665	47x13 1250 Optibelt variaattorihihna	10500003690	70x18 1800 Optibelt variaattorihihna
10500003666	47x13 1320 Optibelt variaattorihihna	10500003691	70x18 1900 Optibelt variaattorihihna
10500003667	47x13 1400 Optibelt variaattorihihna	10500003692	70x18 2000 Optibelt variaattorihihna
10500003668	47x13 1500 Optibelt variaattorihihna	10500003693	70x18 2240 Optibelt variaattorihihna
10500003669	47x13 1600 Optibelt variaattorihihna	10500003694	70x18 2500 Optibelt variaattorihihna



## Optibelt RR pyöröihinat

- Halkaisijat 2-18 mm
- Saatavana eri kovuuksia sekä vetolangalla varustettuna
- Toimitamme myös umpilenkkejä hitsattuna ja valettuna



## Optibelt Optimat jatkettavat kiilahihnat

- Useita eri pinnoitteita kuljetinsovellutuksiin
- Pakkauskoko 50 m
- Toimitusohjelmassa kaikki yleisimmät profiilit

## Optibelt jatkettavat ja avoimet hihnat

### Optibelt LB palakiilahihna

- Jatkettavat palakiilahihnat
- Z/10, A/13 ja B/17 hihnat metallilukolla
- T-tyyppin palakiilahihnat jatkettavissa ilman työkaluja



Tuotekoodi	Tuotenimi	Pakkausko m	Tuotekoodi	Tuotenimi	Pakkausko m
10500007552	Z 10x8 Optibelt palakiilahihna	20	10500007556	10 T Optibelt palakiilahihna	10
10500007553	A 13x11 Optibelt palakiilahihna	20	10500007557	13 T Optibelt palakiilahihna	10
10500007554	B 17x11 Optibelt palakiilahihna	20	10500007558	17 T Optibelt palakiilahihna	10
10500007555	8 T Optibelt palakiilahihna	10	10500007559	22 T Optibelt palakiilahihna	10

### Optibelt KK polyuretaanihihna

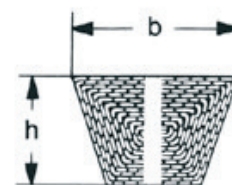
- Polyuretaanikiilahihnat metritavarana
- Useita eri selkäpinnoite vaihtoehtoja
- Toimitamme myös Optibelt RR pyöröhihnoja
- Saatavana myös Optibelt liittöstyökalut



Tuotekoodi	Tuotenimi	Tuotekoodi	Tuotenimi
10500007530	8x5 Optibelt KK supergrip	10500007525	B 17x11 Optibelt KK läpinäkyvä 87 SHA
10500007531	8x5 Optibelt KK linatex	10500007526	B 17x11 Optibelt KK valkoinen 92 SHA
10500007532	8x5 Optibelt KK HV2 folie	10500007527	B 17x11 Optibelt KK valkoinen 98 SHA
10500007520	Z 10x13 Optibelt KK läpinäkyvä 87 SHA	10500007539	B 17x11 Optibelt KK supergrip
10500007521	Z 10x13 Optibelt KK valkoinen 92 SHA	10500007540	B 17x11 Optibelt KK linatex
10500007533	Z 10x13 Optibelt KK supergrip	10500007541	B 17x11 Optibelt KK HV2 folie
10500007534	Z 10x13 Optibelt KK linatex	10500007547	B 17x11 Optibelt KK Form 1
10500007535	Z 10x13 Optibelt KK HV2 folie	10500007548	B 17x11 Optibelt KK Form 2
10500007522	A 13x8 Optibelt KK läpinäkyvä 87 SHA	10500007528	C 22x14 Optibelt KK läpinäkyvä 87 SHA
10500007523	A 13x8 Optibelt KK valkoinen 92 SHA	10500007529	C 22x14 Optibelt KK valkoinen 92 SHA
10500007524	A 13x8 Optibelt KK valkoinen 98 SHA	10500007542	C 22x14 Optibelt KK supergrip
10500007536	A 13x8 Optibelt KK Supergrip	10500007543	C 22x14 Optibelt KK linatex
10500007537	A 13x8 Optibelt KK linatex	10500007544	C 22x14 Optibelt KK HV2 folie
10500007538	A 13x8 Optibelt KK HV2 folie	10500007549	C 22x14 Optibelt KK Form 1
10500007545	A 13x8 Optibelt KK Form 1	10500007550	C 22x14 Optibelt KK Form 2
10500007546	A 13x8 Optibelt KK Form 2		

### MBL kiilahihnat

- Rei'itetty jatkettava kiilahihna DIN 2216 mukaan
- Vihreä vaipallinen kiilahihna
- Saatavana myös kaksipuoleisena kiilahihnana



Tuotekoodi	Tuotenimi	b	h	Tuotekoodi	Tuotenimi	b	h
10500016523	Jatkettava kiilahihna prof 10 (z)	10	6	10500016530	Liitin prof 17 (b)		
10500016524	Jatkettava kiilahihna prof 13 (a)	13	8	10500016531	Liitin prof 22 (c)		
10500016525	Jatkettava kiilahihna prof 17 (b)	17	11	10500016532	Liitin prof 32 (d)		
10500016526	Jatkettava kiilahihna prof 22 (c)	22	14	10500016533	Nivelliitin prof 13		
10500016527	Jatkettava kiilahihna prof 32 (d)	32	20	10500017608	Z 10 OE liitin, jäykkä		
10500016528	Liitin prof 10 (z)			10500017609	A 13 OE liitin, jäykkä		
10500016529	Liitin prof 13 (a)			10500017610	B 17 OE liitin, jäykkä		



# Asennus, huolto ja varastointi



Power Transmission

Geometrisesti ja tehon puolesta oikein valitut Optibelt kiilahihnat antavat korkean toimintavarmuuden ja optimaalisen käyttöiän.

Käytäntö on osoittanut, että usein epätyytyvävä käyttöaika johtuu asennus- ja huoltovirheistä. Nämä välttääksenne suosittelemme tutustumaan allaoleviin asennus- ja huolto-ohjeisiin :

## ● Turvallisuus

Ennen minkään asennuksen aloittamista tulee varmistua siitä, että kaikki sähköiset komponentit ovat poissa päältä, eikä kytkettävissä päälle huollon aikana. Vain näin toimien taataan työntekijöiden turvallisuus.

## ● Pyörät

Hihnapyörien tulee olla valmistettu normien mukaisesti ja puhtaat.

## ● Linjaus

Akselit ja pyörät on kohdistettava ennen asennusta. Suosittelemme, että sallittu maksimipoikkeama on 0,5 °.

## ● Monihihnakäytöt

Monihihnakäytöissä tulee huomioida hihnojen soveltuvuus mitallisesti toimia samassa sarjassa ja niiden vastavuusvoimassaolevien normien mukaan. Optibelt S=C Plus ja Super X-POWER M=S (Optibelt TX) kiilahihnoja voidaan käyttää mittaamatta samassa sarjassa.

## ● Kiilahihnojen asennus

Ennen asennusta tulee akseliväli lyhentää niin lyhyeksi, että hihnat voidaan ilman väkivaltaa pujottaa pyörille. Väkivaltainen asennus asennusraudalla, ruuvimeisselillä tms on aina vahingollista, koska tämä usein vaurioittaa korkealuokkaista vetolankaa tai sen suojakerroksia, jotka muuten eivät ole näkyvillä.

## ● Hihnan kireys

Sen jälkeen, kun hihnat on asennettu, tulee hihnakireys tarkistaa. Tähän voidaan käyttää esim. Optibeltin kireysmittareita. Ensimmäisen käyttötunnin aikana tulee käyttöä tarkkailla ja kokemuksen mukaan 0,5 – 4 tunnin aikana esikivistä. Näin toimien hihnat saavat sen kireyden, mikä niiltä alkuvien jälkeen edellytetään.

## ● Kiristys- ja tukirullat

Kiristys- ja tukirullien käyttöä tulisi välttää. Milloin se ei ole mahdollista, tulee silloin huomioida käsikirjamme suositukset.

## ● Huolto

On suositeltavaa, että hihnakäyttöä tarkistetaan säännöllisesti.

Tähän kuuluu myös hihnakireyden testaaminen ja mahd. korjaaminen.

Jos monihihnakäytössä yksi tai useampi hihna vaurioituu, tulee koko uusi sarja vaihtaa samanaikaisesti. Eri valmistajien hihnoja ei koskaan pidä sotkea keskenään. Ennen uusien hihnojen asennusta tulee hihnapyörien kunto tarkistaa.

Optibelt kiilahihnat eivät tarvitse mitään erityistä huoltoa.

Hihnavahan ja kitkasprayn käyttöä tulisi välttää.

## ● Varastointi – yleisesti

Asianmukaisesti varastoidut kiilahihnat säilyvät vuosikausia ominaisuuksiaan muuttamatta (kts tässä myös DIN 7716). Epäsuotuisa varastointi ja epäasiallinen käyttö muuttavat kuitenkin useimpien kumituotteiden fysikaalisia ominaisuuksia. Nämä muutokset voidaan havaita esim. happojen, otsonin, lämpötilan, valon, kosteuden ja liuottimien aiheuttamina.

## ● Varastotila

Varastotilan tulisi olla kuiva ja pölytön.

Kiilahihnat eivät saa olla tekemisissä kemikaalien, liuottimien, voiteluainesten, happojen tms kanssa.

## ● Lämpötila

Varaston lämpötilan tulisi olla + 15 °C - + 25 °C.

Alhaisempi lämpötila ei yleisesti ole kiilahihnoille haitallinen. Koska hihnat kuitenkin tällöin tulevat jäykiksi, tulisi ne ennen asennusta saattaa noin + 20 °C lämpötilaan. Täten vältytään turhilta murtumilta.

Lämpöelementit ja -johteet tulisi suojata. Niiden etäisyys varastotavarasta pitäisi olla vähintään 1 m.

## ● Valo

Kiilahihnat tulisi suojata etenkin suoraa auringonvaloa ja voimakasta keinovaloa (ultraviolettisäteily) vastaan, jota esim. avoimet valopulket antavat. Tarkoituksenmukaista on käyttää normaaleja hehkulamppuja tilan valoisuudessa.

## ● Otoni

Estääkseen vahingollisen otsonin vaikutuksen, ei varastossa tulisi käyttää minkäänlaisia fluorisoivia valonlähteitä, elohopealamppuja tai elektronisia korkeajännitelaitteita. Myös palokasujen ja höyryn muodostusta tulee välttää, koska se voi johtaa fotokemialliseen prosessiin ja otsoninmuodostukseen, jota tulee välttää tai ryhtyä suojaaviin toimenpiteisiin.

## ● Kosteus

Kosteat tilat ovat epäsuotuisia varastotiloiksi. Siksi tulee huomioida, ettei kondensiota synny. Suhteellinen ilmankosteus on parhaimmillaan alle 65%.

## ● Varastointi

On huomioitava, että kiilahihnat ovat aina varastossa ilman jännitystä, ts varastoidaan ilman vetoa, painetta tai muuta muodonmuutosta, koska jännitys saa aikaan pysyvän muodonmuutoksen ja repeytymiä.

Jos hihnat varastoidaan päällekkäin, ei nippukoko saisi ylittää 300 mm pysyvien epämuodostuksien välttämiseksi. Jos hihnat tilasyistä on ripustettava, tulee ripustuspyörän halkaisijan olla vähintään 10 kertaa hihnankorkeus.

**optibelt S=C PLUS, optibelt RED POWER II ja optibelt Super X-POWER M=S (SUPER TX) hihnojen kohdalla sarjoittain varastointi ei ole tarpeellista sarjavakioinnin johdosta.**

## ● Puhdistus

Likaantuneet kiilahihnat voidaan puhdistaa käyttämällä glyseriini-spriiseosta suhteessa 1: 10. Bensiinin, benseenin, tärpätin tai jonkun muun vastaavan aineen käyttöä tulee välttää. Hihnojen pinnan puhdistuksessa ei saa käyttää mitään sellaisia esineitä, teräsharjoja, santapaperia tms, mikä voisi aiheuttaa hihnaan mekaanisen vaurion.

**ETRA**  
Transmission

www.etra.fi



## Hammashihnat

### Optibelt ZR klassiset hammashihnat

Optibelt ZR hammashihna XL	32
Optibelt ZR hammashihna L	34
Optibelt ZR hammashihna H	35
Optibelt ZR hammashihna XH	37
Optibelt ZR D hammashihna DL	38
Optibelt ZR D hammashihna DH	38

### Optibelt Omega (HTD) hammashihnat

Optibelt Omega hammashihna 5M	39
Optibelt Omega hammashihna 8M	42
Optibelt Omega hammashihna 14M	45
Optibelt HTD D hammashihna D5M	46
Optibelt HTD D hammashihna D8M	46
Optibelt HTD D hammashihna D14M	47

### Optibelt Omega HP hammashihnat

Optibelt Omega HP hammashihna 5MHP	48
Optibelt Omega HP hammashihna 8MHP	51
Optibelt Omega HP hammashihna 14MHP	54

### Optibelt polyuretaanihammashihnat

Optibelt Alpha hammashihna T5	55
Optibelt Alpha hammashihna T10	61
Optibelt Alpha hammashihna AT5	66
Optibelt Alpha hammashihna AT10	68
Optibelt Alpha hammashihna DT5	71
Optibelt Alpha hammashihna DT10	73
Optibelt Alpha linear avoin hammashihna	76

### GATES hammashihnat

Gates Poly Chain GT hammashihna	78
---------------------------------	----

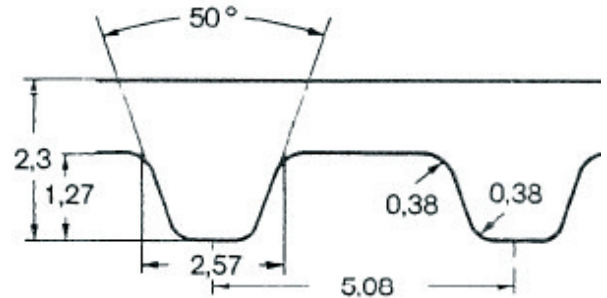


Optibelt ZR klassiset hammashihnat



Optibelt ZR hammashihna XL

- ISO 5296 standardin mukainen kuminen hammashihna
- Hammasjako 1/5"=5,08 mm
- Vakiopituudet 152,4-1600,2 mm
- Suurin sallittu hihnanopeus 80 m/s
- Käyttölämpötila-alue -30 - +100° C



Profili XL

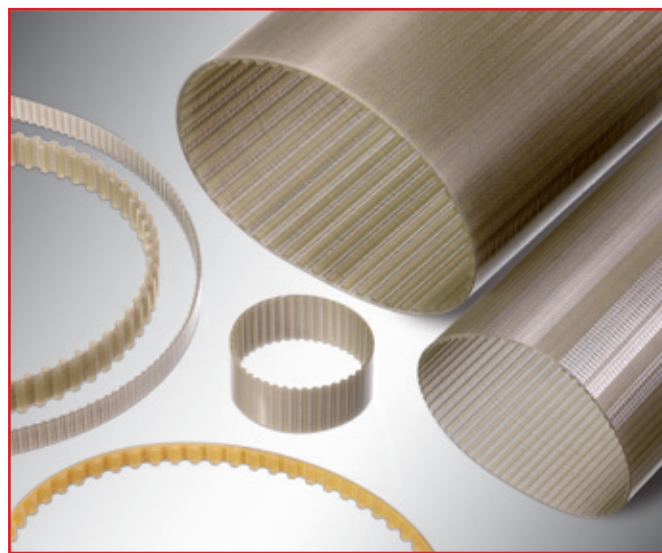
Tuotekoodi	Tuotenimi	Pituus mm	Leveys mm	Tuotekoodi	Tuotenimi	Pituus mm	Leveys mm
10500003695	60 XL 025 Optibelt hammashihna	152,4	6,35	10500003726	126 XL 031 Optibelt hammashihna	320,04	7,94
10500003696	60 XL 031 Optibelt hammashihna	152,4	7,94	10500003727	126 XL 037 Optibelt hammashihna	320,04	9,53
10500003697	60 XL 037 Optibelt hammashihna	152,4	9,53	10500003728	128 XL 025 Optibelt hammashihna	325,12	6,35
10500003698	70 XL 025 Optibelt hammashihna	177,8	6,35	10500003729	128 XL 031 Optibelt hammashihna	325,12	7,94
10500003699	70 XL 031 Optibelt hammashihna	177,8	7,94	10500003730	128 XL 037 Optibelt hammashihna	325,12	9,53
10500003700	70 XL 037 Optibelt hammashihna	177,8	9,53	10500003731	130 XL 025 Optibelt hammashihna	330,2	6,35
10500003701	80 XL 025 Optibelt hammashihna	203,2	6,35	10500003732	130 XL 031 Optibelt hammashihna	330,2	7,94
10500003702	80 XL 031 Optibelt hammashihna	203,2	7,94	10500003733	130 XL 037 Optibelt hammashihna	330,2	9,53
10500003703	80 XL 037 Optibelt hammashihna	203,2	9,53	10500003734	134 XL 025 Optibelt hammashihna	340,36	6,35
10500003704	88 XL 025 Optibelt hammashihna	223,52	6,35	10500003735	134 XL 031 Optibelt hammashihna	340,36	7,94
10500003705	88 XL 031 Optibelt hammashihna	223,52	7,94	10500003736	134 XL 037 Optibelt hammashihna	340,36	9,53
10500003706	88 XL 037 Optibelt hammashihna	223,52	9,53	10500003737	136 XL 025 Optibelt hammashihna	345,44	6,35
10500003707	90 XL 025 Optibelt hammashihna	228,6	6,35	10500003738	136 XL 031 Optibelt hammashihna	345,44	7,94
10500003708	90 XL 031 Optibelt hammashihna	228,6	7,94	10500003739	136 XL 037 Optibelt hammashihna	345,44	9,53
10500003709	90 XL 037 Optibelt hammashihna	228,6	9,53	10500003740	140 XL 025 Optibelt hammashihna	355,6	6,35
10500003710	100 XL 025 Optibelt hammashihna	254	6,35	10500003741	140 XL 031 Optibelt hammashihna	355,6	7,94
10500003711	100 XL 031 Optibelt hammashihna	254	7,94	10500003742	140 XL 037 Optibelt hammashihna	355,6	9,53
10500003712	100 XL 037 Optibelt hammashihna	254	9,53	10500003743	150 XL 025 Optibelt hammashihna	381	6,35
10500003713	106 XL 025 Optibelt hammashihna	269,24	6,35	10500003744	150 XL 031 Optibelt hammashihna	381	7,94
10500003714	106 XL 031 Optibelt hammashihna	269,24	7,94	10500003745	150 XL 037 Optibelt hammashihna	381	9,53
10500003715	106 XL 037 Optibelt hammashihna	269,24	9,53	10500003746	156 XL 025 Optibelt hammashihna	396,24	6,35
10500003716	110 XL 025 Optibelt hammashihna	279,4	6,35	10500003747	156 XL 031 Optibelt hammashihna	396,24	7,94
10500003717	110 XL 031 Optibelt hammashihna	279,4	7,94	10500003748	156 XL 037 Optibelt hammashihna	396,24	9,53
10500003718	110 XL 037 Optibelt hammashihna	279,4	9,53	10500003749	160 XL 025 Optibelt hammashihna	406,4	6,35
10500003719	116 XL 025 Optibelt hammashihna	294,64	6,35	10500003750	160 XL 031 Optibelt hammashihna	406,4	7,94
10500003720	116 XL 031 Optibelt hammashihna	294,64	7,94	10500003751	160 XL 037 Optibelt hammashihna	406,4	9,53
10500003721	116 XL 037 Optibelt hammashihna	294,64	9,53	10500003752	170 XL 025 Optibelt hammashihna	431,8	6,35
10500003722	120 XL 025 Optibelt hammashihna	304,8	6,35	10500003753	170 XL 031 Optibelt hammashihna	431,8	7,94
10500003723	120 XL 031 Optibelt hammashihna	304,8	7,94	10500003754	170 XL 037 Optibelt hammashihna	431,8	9,53
10500003724	120 XL 037 Optibelt hammashihna	304,8	9,53	10500003755	176 XL 025 Optibelt hammashihna	447,04	6,35
10500003725	126 XL 025 Optibelt hammashihna	320,04	6,35				

Tuotekoodi	Tuotenimi	Pituus mm	Leveys mm	Tuotekoodi	Tuotenimi	Pituus mm	Leveys mm
10500003756	176 XL 031 Optibelt hammashihna	447,04	7,94	10500003816	330 XL 031 Optibelt hammashihna	838,2	7,94
10500003757	176 XL 037 Optibelt hammashihna	447,04	9,53	10500003817	330 XL 037 Optibelt hammashihna	838,2	9,53
10500003758	180 XL 025 Optibelt hammashihna	457,2	6,35	10500003818	360 XL 025 Optibelt hammashihna	914,4	6,35
10500003759	180 XL 031 Optibelt hammashihna	457,2	7,94	10500003819	360 XL 031 Optibelt hammashihna	914,4	7,94
10500003760	180 XL 037 Optibelt hammashihna	457,2	9,53	10500003820	360 XL 037 Optibelt hammashihna	914,4	9,53
10500003761	182 XL 025 Optibelt hammashihna	462,28	6,35	10500003821	380 XL 025 Optibelt hammashihna	965,2	6,35
10500003762	182 XL 031 Optibelt hammashihna	462,28	7,94	10500003822	380 XL 031 Optibelt hammashihna	965,2	7,94
10500003763	182 XL 037 Optibelt hammashihna	462,28	9,53	10500003823	380 XL 037 Optibelt hammashihna	965,2	9,53
10500003764	188 XL 025 Optibelt hammashihna	477,52	6,35	10500003824	390 XL 025 Optibelt hammashihna	990,6	6,35
10500003765	188 XL 031 Optibelt hammashihna	477,52	7,94	10500003825	390 XL 031 Optibelt hammashihna	990,6	7,94
10500003766	188 XL 037 Optibelt hammashihna	477,52	9,53	10500003826	390 XL 037 Optibelt hammashihna	990,6	9,53
10500003767	190 XL 025 Optibelt hammashihna	482,6	6,35	10500003827	412 XL 025 Optibelt hammashihna	1 046,48	6,35
10500003768	190 XL 031 Optibelt hammashihna	482,6	7,94	10500003828	412 XL 031 Optibelt hammashihna	1 046,48	7,94
10500003769	190 XL 037 Optibelt hammashihna	482,6	9,53	10500003829	412 XL 037 Optibelt hammashihna	1 046,48	9,53
10500003770	200 XL 025 Optibelt hammashihna	508	6,35	10500003830	414 XL 025 Optibelt hammashihna	1 051,56	6,35
10500003771	200 XL 031 Optibelt hammashihna	508	7,94	10500003831	414 XL 031 Optibelt hammashihna	1 051,56	7,94
10500003772	200 XL 037 Optibelt hammashihna	508	9,53	10500003832	414 XL 037 Optibelt hammashihna	1 051,56	9,53
10500003773	210 XL 025 Optibelt hammashihna	533,4	6,35	10500003833	514 XL 025 Optibelt hammashihna	1 305,56	6,35
10500003774	210 XL 031 Optibelt hammashihna	533,4	7,94	10500003834	514 XL 031 Optibelt hammashihna	1 305,56	7,94
10500003775	210 XL 037 Optibelt hammashihna	533,4	9,53	10500003835	514 XL 037 Optibelt hammashihna	1 305,56	9,53
10500003776	220 XL 025 Optibelt hammashihna	558,8	6,35				
10500003777	220 XL 031 Optibelt hammashihna	558,8	7,94				
10500003778	220 XL 037 Optibelt hammashihna	558,8	9,53				
10500003779	230 XL 025 Optibelt hammashihna	584,2	6,35				
10500003780	230 XL 031 Optibelt hammashihna	584,2	7,94				
10500003781	230 XL 037 Optibelt hammashihna	584,2	9,53				
10500003782	240 XL 025 Optibelt hammashihna	609,6	6,35				
10500003783	240 XL 031 Optibelt hammashihna	609,6	7,94				
10500003784	240 XL 037 Optibelt hammashihna	609,6	9,53				
10500003785	250 XL 025 Optibelt hammashihna	635	6,35				
10500003786	250 XL 031 Optibelt hammashihna	635	7,94				
10500003787	250 XL 037 Optibelt hammashihna	635	9,53				
10500003788	260 XL 025 Optibelt hammashihna	660,4	6,35				
10500003789	260 XL 031 Optibelt hammashihna	660,4	7,94				
10500003790	260 XL 037 Optibelt hammashihna	660,4	9,53				
10500003791	270 XL 025 Optibelt hammashihna	685,8	6,35				
10500003792	270 XL 031 Optibelt hammashihna	685,8	7,94				
10500003793	270 XL 037 Optibelt hammashihna	685,8	9,53				
10500003794	280 XL 025 Optibelt hammashihna	711,2	6,35				
10500003795	280 XL 031 Optibelt hammashihna	711,2	7,94				
10500003796	280 XL 037 Optibelt hammashihna	711,2	9,53				
10500003797	290 XL 025 Optibelt hammashihna	736,6	6,35				
10500003798	290 XL 031 Optibelt hammashihna	736,6	7,94				
10500003799	290 XL 037 Optibelt hammashihna	736,6	9,53				
10500003800	300 XL 025 Optibelt hammashihna	762	6,35				
10500003801	300 XL 031 Optibelt hammashihna	762	7,94				
10500003802	300 XL 037 Optibelt hammashihna	762	9,53				
10500003803	310 XL 025 Optibelt hammashihna	787,4	6,35				
10500003804	310 XL 031 Optibelt hammashihna	787,4	7,94				
10500003805	310 XL 037 Optibelt hammashihna	787,4	9,53				
10500003806	316 XL 025 Optibelt hammashihna	802,64	6,35				
10500003807	316 XL 031 Optibelt hammashihna	802,64	7,94				
10500003808	316 XL 037 Optibelt hammashihna	802,64	9,53				
10500003809	320 XL 025 Optibelt hammashihna	812,8	6,35				
10500003810	320 XL 031 Optibelt hammashihna	812,8	7,94				
10500003811	320 XL 037 Optibelt hammashihna	812,8	9,53				
10500003812	322 XL 025 Optibelt hammashihna	817,88	6,35				
10500003813	322 XL 031 Optibelt hammashihna	817,88	7,94				
10500003814	322 XL 037 Optibelt hammashihna	817,88	9,53				
10500003815	330 XL 025 Optibelt hammashihna	838,2	6,35				



### Optibelt Alpha Inch hammashihnat

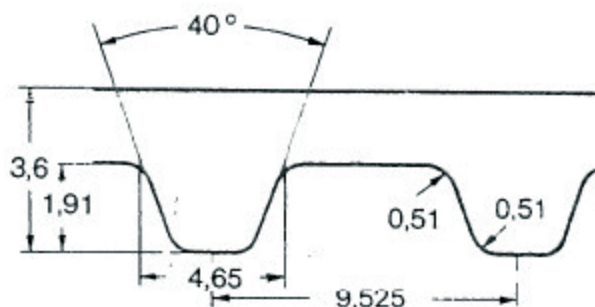
- Polyuretaanihammashihna tuumajaolla
- XL ja L hammasprofiili teräsvetolangoin
- MXL hammasprofiili aramidvetolangoin





## Optibelt ZR hammashihna L

- ISO 5296 standardin mukainen kuminen hammashihna
- Hammasjako  $3/8'' = 9,525$  mm
- Vakiopituudet 276,23-1676,40 mm
- Suurin sallittu hihnanopeus 80 m/s
- Käyttölämpötila-alue  $-30 - +100^{\circ}$  C

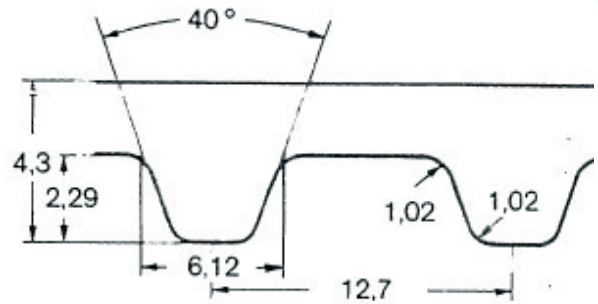


**Profili L**

Tuotekoodi	Tuotenimi	Pituus mm	Leveys mm	Tuotekoodi	Tuotenimi	Pituus mm	Leveys mm
1050003836	109 L 050 Optibelt hammashihna	276,23	12,7	1050003883	345 L 100 Optibelt hammashihna	876,3	25,4
1050003837	109 L 075 Optibelt hammashihna	276,23	19,05	1050003884	360 L 050 Optibelt hammashihna	914,4	12,7
1050003838	109 L 100 Optibelt hammashihna	276,23	25,4	1050003885	360 L 075 Optibelt hammashihna	914,4	19,05
1050003839	124 L 050 Optibelt hammashihna	314,33	12,7	1050003886	360 L 100 Optibelt hammashihna	914,4	25,4
1050003840	124 L 075 Optibelt hammashihna	314,33	19,05	1050003887	367 L 050 Optibelt hammashihna	933,45	12,7
1050003841	124 L 100 Optibelt hammashihna	314,33	25,4	1050003888	367 L 075 Optibelt hammashihna	933,45	19,05
1050003842	150 L 050 Optibelt hammashihna	381	12,7	1050003889	367 L 100 Optibelt hammashihna	933,45	25,4
1050003843	150 L 075 Optibelt hammashihna	381	19,05	1050003890	390 L 050 Optibelt hammashihna	990,6	12,7
1050003844	150 L 100 Optibelt hammashihna	381	25,4	1050003891	390 L 075 Optibelt hammashihna	990,6	19,05
1050003845	169 L 050 Optibelt hammashihna	428,63	12,7	1050003892	390 L 100 Optibelt hammashihna	990,6	25,4
1050003846	169 L 075 Optibelt hammashihna	428,63	19,05	1050003893	405 L 050 Optibelt hammashihna	1 028,7	12,7
1050003847	169 L 100 Optibelt hammashihna	428,63	25,4	1050003894	405 L 075 Optibelt hammashihna	1 028,7	19,05
1050003848	173 L 050 Optibelt hammashihna	438,15	12,7	1050003895	405 L 100 Optibelt hammashihna	1 028,7	25,4
1050003849	173 L 075 Optibelt hammashihna	438,15	19,05	1050003896	420 L 050 Optibelt hammashihna	1 066,8	12,7
1050003850	173 L 100 Optibelt hammashihna	438,15	25,4	1050003897	420 L 075 Optibelt hammashihna	1 066,8	19,05
1050003851	187 L 050 Optibelt hammashihna	476,25	12,7	1050003898	420 L 100 Optibelt hammashihna	1 066,8	25,4
1050003852	187 L 075 Optibelt hammashihna	476,25	19,05	1050003899	435 L 050 Optibelt hammashihna	1 104,9	12,7
1050003853	187 L 100 Optibelt hammashihna	476,25	25,4	1050003900	435 L 075 Optibelt hammashihna	1 104,9	19,05
1050003854	210 L 050 Optibelt hammashihna	533,4	12,7	1050003901	435 L 100 Optibelt hammashihna	1 104,9	25,4
1050003855	210 L 075 Optibelt hammashihna	533,4	19,05	1050003902	450 L 050 Optibelt hammashihna	1 143	12,7
1050003856	210 L 100 Optibelt hammashihna	533,4	25,4	1050003903	450 L 075 Optibelt hammashihna	1 143	19,05
1050003857	225 L 050 Optibelt hammashihna	571,5	12,7	1050003904	450 L 100 Optibelt hammashihna	1 143	25,4
1050003858	225 L 075 Optibelt hammashihna	571,5	19,05	1050003905	454 L 050 Optibelt hammashihna	1 152,53	12,7
1050003859	225 L 100 Optibelt hammashihna	571,5	25,4	1050003906	454 L 075 Optibelt hammashihna	1 152,53	19,05
1050003860	236 L 050 Optibelt hammashihna	600,08	12,7	1050003907	454 L 100 Optibelt hammashihna	1 152,53	25,4
1050003861	236 L 075 Optibelt hammashihna	600,08	19,05	1050003908	480 L 050 Optibelt hammashihna	1 219,2	12,7
1050003862	236 L 100 Optibelt hammashihna	600,08	25,4	1050003909	480 L 075 Optibelt hammashihna	1 219,2	19,05
1050003863	240 L 050 Optibelt hammashihna	609,6	12,7	1050003910	480 L 100 Optibelt hammashihna	1 219,2	25,4
1050003864	240 L 075 Optibelt hammashihna	609,6	19,05	1050003911	510 L 050 Optibelt hammashihna	1 295,4	12,7
1050003865	240 L 100 Optibelt hammashihna	609,6	25,4	1050003912	510 L 075 Optibelt hammashihna	1 295,4	19,05
1050003866	255 L 050 Optibelt hammashihna	647,7	12,7	1050003913	510 L 100 Optibelt hammashihna	1 295,4	25,4
1050003867	255 L 075 Optibelt hammashihna	647,7	19,05	1050003914	525 L 050 Optibelt hammashihna	1 333,5	12,7
1050003868	255 L 100 Optibelt hammashihna	647,7	25,4	1050003915	525 L 075 Optibelt hammashihna	1 333,5	19,05
1050003869	270 L 050 Optibelt hammashihna	685,8	12,7	1050003916	525 L 100 Optibelt hammashihna	1 333,5	25,4
1050003870	270 L 075 Optibelt hammashihna	685,8	19,05	1050003917	540 L 050 Optibelt hammashihna	1 371,6	12,7
1050003871	270 L 100 Optibelt hammashihna	685,8	25,4	1050003918	540 L 075 Optibelt hammashihna	1 371,6	19,05
1050003872	285 L 050 Optibelt hammashihna	723,9	12,7	1050003919	540 L 100 Optibelt hammashihna	1 371,6	25,4
1050003873	285 L 075 Optibelt hammashihna	723,9	19,05	1050003920	600 L 050 Optibelt hammashihna	1 524	12,7
1050003874	285 L 100 Optibelt hammashihna	723,9	25,4	1050003921	600 L 075 Optibelt hammashihna	1 524	19,05
1050003875	300 L 050 Optibelt hammashihna	762	12,7	1050003922	600 L 100 Optibelt hammashihna	1 524	25,4
1050003876	300 L 075 Optibelt hammashihna	762	19,05	1050003923	630 L 050 Optibelt hammashihna	1 600,2	12,7
1050003877	300 L 100 Optibelt hammashihna	762	25,4	1050003924	630 L 075 Optibelt hammashihna	1 600,2	19,05
1050003878	322 L 050 Optibelt hammashihna	819,15	12,7	1050003925	630 L 100 Optibelt hammashihna	1 600,2	25,4
1050003879	322 L 075 Optibelt hammashihna	819,15	19,05	1050003926	660 L 050 Optibelt hammashihna	1 676,4	12,7
1050003880	322 L 100 Optibelt hammashihna	819,15	25,4	1050003927	660 L 075 Optibelt hammashihna	1 676,4	19,05
1050003881	345 L 050 Optibelt hammashihna	876,3	12,7	1050003928	660 L 100 Optibelt hammashihna	1 676,4	25,4
1050003882	345 L 075 Optibelt hammashihna	876,3	19,05				

## Optibelt ZR hammashihna H

- ISO 5296 standardin mukainen kuminen hammashihna
- Hammasjako  $\frac{1}{2}''=12,7$  mm
- Vakiopituudet 584,2-4318 mm
- Suurin sallittu hihnanopeus 80 m/s
- Käyttölämpötila-alue -30 - +100° C

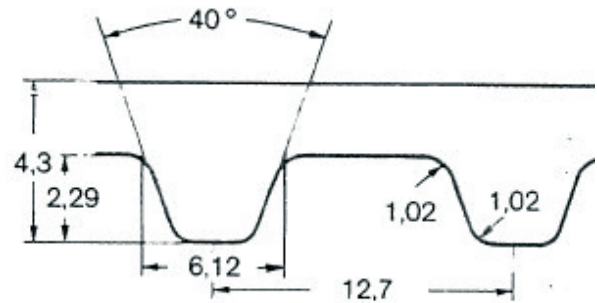


### Profili H

Tuotekoodi	Tuotenimi	Pituus mm	Leveys mm	Tuotekoodi	Tuotenimi	Pituus mm	Leveys mm
10500003929	230 H 075 Optibelt hammashihna	584,2	19,05	10500003976	360 H 200 Optibelt hammashihna	914,4	50,8
10500003930	230 H 100 Optibelt hammashihna	584,2	25,4	10500003977	360 H 300 Optibelt hammashihna	914,4	76,2
10500003931	230 H 150 Optibelt hammashihna	584,2	38,1	10500003978	370 H 075 Optibelt hammashihna	939,8	19,05
10500003932	230 H 200 Optibelt hammashihna	584,2	50,8	10500003979	370 H 100 Optibelt hammashihna	939,8	25,4
10500003933	230 H 300 Optibelt hammashihna	584,2	76,2	10500003980	370 H 150 Optibelt hammashihna	939,8	38,1
10500003934	240 H 075 Optibelt hammashihna	609,6	19,05	10500003981	370 H 200 Optibelt hammashihna	939,8	50,8
10500003935	240 H 100 Optibelt hammashihna	609,6	25,4	10500003982	370 H 300 Optibelt hammashihna	939,8	76,2
10500003936	240 H 150 Optibelt hammashihna	609,6	38,1	10500003983	390 H 075 Optibelt hammashihna	990,6	19,05
10500003937	240 H 200 Optibelt hammashihna	609,6	50,8	10500003984	390 H 100 Optibelt hammashihna	990,6	25,4
10500003938	240 H 300 Optibelt hammashihna	609,6	76,2	10500003985	390 H 150 Optibelt hammashihna	990,6	38,1
10500003939	255 H 075 Optibelt hammashihna	647,7	19,05	10500003986	390 H 200 Optibelt hammashihna	990,6	50,8
10500003940	255 H 100 Optibelt hammashihna	647,7	25,4	10500003987	390 H 300 Optibelt hammashihna	990,6	76,2
10500003941	255 H 150 Optibelt hammashihna	647,7	38,1	10500003988	400 H 075 Optibelt hammashihna	1 016	19,05
10500003942	255 H 200 Optibelt hammashihna	647,7	50,8	10500003989	400 H 100 Optibelt hammashihna	1 016	25,4
10500003943	255 H 300 Optibelt hammashihna	647,7	76,2	10500003990	400 H 150 Optibelt hammashihna	1 016	38,1
10500003944	270 H 075 Optibelt hammashihna	685,8	19,05	10500003991	400 H 200 Optibelt hammashihna	1 016	50,8
10500001611	270 H 100 Optibelt hammashihna	685,8	25,4	10500003992	400 H 300 Optibelt hammashihna	1 016	76,2
10500003945	270 H 150 Optibelt hammashihna	685,8	38,1	10500003993	420 H 075 Optibelt hammashihna	1 066,8	19,05
10500003946	270 H 200 Optibelt hammashihna	685,8	50,8	10500003994	420 H 100 Optibelt hammashihna	1 066,8	25,4
10500003947	270 H 300 Optibelt hammashihna	685,8	76,2	10500003995	420 H 150 Optibelt hammashihna	1 066,8	38,1
10500003948	280 H 075 Optibelt hammashihna	711,2	19,05	10500003996	420 H 200 Optibelt hammashihna	1 066,8	50,8
10500003949	280 H 100 Optibelt hammashihna	711,2	25,4	10500003997	420 H 300 Optibelt hammashihna	1 066,8	76,2
10500003950	280 H 150 Optibelt hammashihna	711,2	38,1	10500003998	430 H 075 Optibelt hammashihna	1 092,2	19,05
10500003951	280 H 200 Optibelt hammashihna	711,2	50,8	10500003999	430 H 100 Optibelt hammashihna	1 092,2	25,4
10500003952	280 H 300 Optibelt hammashihna	711,2	76,2	10500004000	430 H 150 Optibelt hammashihna	1 092,2	38,1
10500003953	300 H 075 Optibelt hammashihna	762	19,05	10500004001	430 H 200 Optibelt hammashihna	1 092,2	50,8
10500003954	300 H 100 Optibelt hammashihna	762	25,4	10500004002	430 H 300 Optibelt hammashihna	1 092,2	76,2
10500003955	300 H 150 Optibelt hammashihna	762	38,1	10500004003	450 H 075 Optibelt hammashihna	1 143	19,05
10500003956	300 H 200 Optibelt hammashihna	762	50,8	10500004004	450 H 100 Optibelt hammashihna	1 143	25,4
10500003957	300 H 300 Optibelt hammashihna	762	76,2	10500004005	450 H 150 Optibelt hammashihna	1 143	38,1
10500003958	330 H 075 Optibelt hammashihna	838,2	19,05	10500004006	450 H 200 Optibelt hammashihna	1 143	50,8
10500003959	330 H 100 Optibelt hammashihna	838,2	25,4	10500004007	450 H 300 Optibelt hammashihna	1 143	76,2
10500003960	330 H 150 Optibelt hammashihna	838,2	38,1	10500004008	465 H 075 Optibelt hammashihna	1 181,1	19,05
10500003961	330 H 200 Optibelt hammashihna	838,2	50,8	10500004009	465 H 100 Optibelt hammashihna	1 181,1	25,4
10500003962	330 H 300 Optibelt hammashihna	838,2	76,2	10500004010	465 H 150 Optibelt hammashihna	1 181,1	38,1
10500003963	335 H 075 Optibelt hammashihna	850,9	19,05	10500004011	465 H 200 Optibelt hammashihna	1 181,1	50,8
10500003964	335 H 100 Optibelt hammashihna	850,9	25,4	10500004012	465 H 300 Optibelt hammashihna	1 181,1	76,2
10500003965	335 H 150 Optibelt hammashihna	850,9	38,1	10500004013	480 H 075 Optibelt hammashihna	1 219,2	19,05
10500003966	335 H 200 Optibelt hammashihna	850,9	50,8	10500004014	480 H 100 Optibelt hammashihna	1 219,2	25,4
10500003967	335 H 300 Optibelt hammashihna	850,9	76,2	10500004015	480 H 150 Optibelt hammashihna	1 219,2	38,1
10500003968	350 H 075 Optibelt hammashihna	889	19,05	10500004016	480 H 200 Optibelt hammashihna	1 219,2	50,8
10500003969	350 H 100 Optibelt hammashihna	889	25,4	10500004017	480 H 300 Optibelt hammashihna	1 219,2	76,2
10500003970	350 H 150 Optibelt hammashihna	889	38,1	10500004018	510 H 075 Optibelt hammashihna	1 295,4	19,05
10500003971	350 H 200 Optibelt hammashihna	889	50,8	10500004019	510 H 100 Optibelt hammashihna	1 295,4	25,4
10500003972	350 H 300 Optibelt hammashihna	889	76,2	10500004020	510 H 150 Optibelt hammashihna	1 295,4	38,1
10500003973	360 H 075 Optibelt hammashihna	914,4	19,05	10500004021	510 H 200 Optibelt hammashihna	1 295,4	50,8
10500003974	360 H 100 Optibelt hammashihna	914,4	25,4	10500004022	510 H 300 Optibelt hammashihna	1 295,4	76,2
10500003975	360 H 150 Optibelt hammashihna	914,4	38,1				

## Optibelt ZR hammashihna H

- ISO 5296 standardin mukainen kuminen hammashihna
- Hammasjako  $\frac{1}{2}''=12,7$  mm
- Vakiopituudet 584,2-4318 mm
- Suurin sallittu hihnanopeus 80 m/s
- Käyttölämpötila-alue -30 - +100° C



### Profiili H

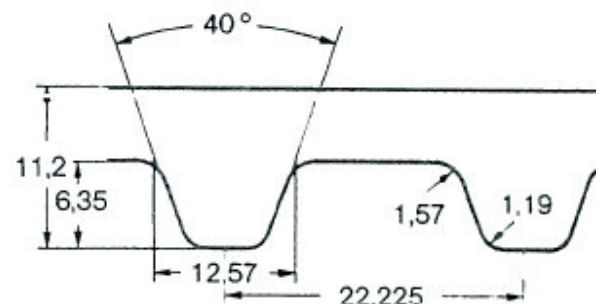
Tuotekoodi	Tuotenimi	Pituus mm	Leveys mm	Tuotekoodi	Tuotenimi	Pituus mm	Leveys mm
10500004023	540 H 075 Optibelt hammashihna	1 371,6	19,05	10500004071	730 H 200 Optibelt hammashihna	1 854,2	50,8
10500004024	540 H 100 Optibelt hammashihna	1 371,6	25,4	10500004072	730 H 300 Optibelt hammashihna	1 854,2	76,2
10500004025	540 H 150 Optibelt hammashihna	1 371,6	38,1	10500004073	750 H 075 Optibelt hammashihna	1 905	19,05
10500004026	540 H 200 Optibelt hammashihna	1 371,6	50,8	10500004074	750 H 100 Optibelt hammashihna	1 905	25,4
10500004027	540 H 300 Optibelt hammashihna	1 371,6	76,2	10500004075	750 H 150 Optibelt hammashihna	1 905	38,1
10500004028	560 H 075 Optibelt hammashihna	1 422,4	19,05	10500004076	750 H 200 Optibelt hammashihna	1 905	50,8
10500004029	560 H 100 Optibelt hammashihna	1 422,4	25,4	10500004077	750 H 300 Optibelt hammashihna	1 905	76,2
10500004030	560 H 150 Optibelt hammashihna	1 422,4	38,1	10500004078	770 H 075 Optibelt hammashihna	1 955,8	19,05
10500004031	560 H 200 Optibelt hammashihna	1 422,4	50,8	10500004079	770 H 100 Optibelt hammashihna	1 955,8	25,4
10500004032	560 H 300 Optibelt hammashihna	1 422,4	76,2	10500004080	770 H 150 Optibelt hammashihna	1 955,8	38,1
10500004033	570 H 075 Optibelt hammashihna	1 447,8	19,05	10500004081	770 H 200 Optibelt hammashihna	1 955,8	50,8
10500004034	570 H 100 Optibelt hammashihna	1 447,8	25,4	10500004082	770 H 300 Optibelt hammashihna	1 955,8	76,2
10500004035	570 H 150 Optibelt hammashihna	1 447,8	38,1	10500004083	800 H 075 Optibelt hammashihna	2 032	19,05
10500004036	570 H 200 Optibelt hammashihna	1 447,8	50,8	10500004084	800 H 100 Optibelt hammashihna	2 032	25,4
10500004037	570 H 300 Optibelt hammashihna	1 447,8	76,2	10500004085	800 H 150 Optibelt hammashihna	2 032	38,1
10500004038	600 H 075 Optibelt hammashihna	1 524	19,05	10500004086	800 H 200 Optibelt hammashihna	2 032	50,8
10500004039	600 H 100 Optibelt hammashihna	1 524	25,4	10500004087	800 H 300 Optibelt hammashihna	2 032	76,2
10500004040	600 H 150 Optibelt hammashihna	1 524	38,1	10500004088	850 H 075 Optibelt hammashihna	2 159	19,05
10500004041	600 H 200 Optibelt hammashihna	1 524	50,8	10500004089	850 H 100 Optibelt hammashihna	2 159	25,4
10500004042	600 H 300 Optibelt hammashihna	1 524	76,2	10500004090	850 H 150 Optibelt hammashihna	2 159	38,1
10500004043	630 H 075 Optibelt hammashihna	1 600,2	19,05	10500004091	850 H 200 Optibelt hammashihna	2 159	50,8
10500004044	630 H 100 Optibelt hammashihna	1 600,2	25,4	10500004092	850 H 300 Optibelt hammashihna	2 159	76,2
10500004045	630 H 150 Optibelt hammashihna	1 600,2	38,1	10500004093	860 H 075 Optibelt hammashihna	2 184,4	19,05
10500004046	630 H 200 Optibelt hammashihna	1 600,2	50,8	10500004094	860 H 100 Optibelt hammashihna	2 184,4	25,4
10500004047	630 H 300 Optibelt hammashihna	1 600,2	76,2	10500004095	860 H 150 Optibelt hammashihna	2 184,4	38,1
10500004048	650 H 075 Optibelt hammashihna	1 651	19,05	10500004096	860 H 200 Optibelt hammashihna	2 184,4	50,8
10500004049	650 H 100 Optibelt hammashihna	1 651	25,4	10500004097	860 H 300 Optibelt hammashihna	2 184,4	76,2
10500004050	650 H 150 Optibelt hammashihna	1 651	38,1	10500004098	900 H 075 Optibelt hammashihna	2 286	19,05
10500004051	650 H 200 Optibelt hammashihna	1 651	50,8	10500004099	900 H 100 Optibelt hammashihna	2 286	25,4
10500004052	650 H 300 Optibelt hammashihna	1 651	76,2	10500004100	900 H 150 Optibelt hammashihna	2 286	38,1
10500004053	660 H 075 Optibelt hammashihna	1 676,4	19,05	10500004101	900 H 200 Optibelt hammashihna	2 286	50,8
10500004054	660 H 100 Optibelt hammashihna	1 676,4	25,4	10500004102	900 H 300 Optibelt hammashihna	2 286	76,2
10500004055	660 H 150 Optibelt hammashihna	1 676,4	38,1	10500001612	950 H 075 Optibelt hammashihna	2 413	19,05
10500004056	660 H 200 Optibelt hammashihna	1 676,4	50,8	10500004103	950 H 100 Optibelt hammashihna	2 413	25,4
10500004057	660 H 300 Optibelt hammashihna	1 676,4	76,2	10500004104	950 H 150 Optibelt hammashihna	2 413	38,1
10500004058	680 H 075 Optibelt hammashihna	1 727,2	19,05	10500004105	950 H 200 Optibelt hammashihna	2 413	50,8
10500004059	680 H 100 Optibelt hammashihna	1 727,2	25,4	10500004106	950 H 300 Optibelt hammashihna	2 413	76,2
10500004060	680 H 150 Optibelt hammashihna	1 727,2	38,1	10500004107	1000 H 075 Optibelt hammashihna	2 540	19,05
10500004061	680 H 200 Optibelt hammashihna	1 727,2	50,8	10500004108	1000 H 100 Optibelt hammashihna	2 540	25,4
10500004062	680 H 300 Optibelt hammashihna	1 727,2	76,2	10500004109	1000 H 150 Optibelt hammashihna	2 540	38,1
10500004063	700 H 075 Optibelt hammashihna	1 778	19,05	10500004110	1000 H 200 Optibelt hammashihna	2 540	50,8
10500004064	700 H 100 Optibelt hammashihna	1 778	25,4	10500004111	1000 H 300 Optibelt hammashihna	2 540	76,2
10500004065	700 H 150 Optibelt hammashihna	1 778	38,1	10500004112	1100 H 075 Optibelt hammashihna	2 794	19,05
10500004066	700 H 200 Optibelt hammashihna	1 778	50,8	10500004113	1100 H 100 Optibelt hammashihna	2 794	25,4
10500004067	700 H 300 Optibelt hammashihna	1 778	76,2	10500004114	1100 H 150 Optibelt hammashihna	2 794	38,1
10500004068	730 H 075 Optibelt hammashihna	1 854,2	19,05	10500004115	1100 H 200 Optibelt hammashihna	2 794	50,8
10500004069	730 H 100 Optibelt hammashihna	1 854,2	25,4	10500004116	1100 H 300 Optibelt hammashihna	2 794	76,2
10500004070	730 H 150 Optibelt hammashihna	1 854,2	38,1	10500004117	1250 H 075 Optibelt hammashihna	3 175	19,05

Tuotekoodi	Tuotenimi	Pituus mm	Leveys mm
10500004118	1250 H 100 Optibelt hammashihna	3 175	25,4
10500004119	1250 H 150 Optibelt hammashihna	3 175	38,1
10500004120	1250 H 200 Optibelt hammashihna	3 175	50,8
10500004121	1250 H 300 Optibelt hammashihna	3 175	76,2
10500004122	1400 H 075 Optibelt hammashihna	3 556	19,05
10500004123	1400 H 100 Optibelt hammashihna	3 556	25,4
10500004124	1400 H 150 Optibelt hammashihna	3 556	38,1

Tuotekoodi	Tuotenimi	Pituus mm	Leveys mm
10500004125	1400 H 200 Optibelt hammashihna	3 556	50,8
10500004126	1400 H 300 Optibelt hammashihna	3 556	76,2
10500004127	1700 H 075 Optibelt hammashihna	4 318	19,05
10500004128	1700 H 100 Optibelt hammashihna	4 318	25,4
10500004129	1700 H 150 Optibelt hammashihna	4 318	38,1
10500004130	1700 H 200 Optibelt hammashihna	4 318	50,8
10500004131	1700 H 300 Optibelt hammashihna	4 318	76,2

### Optibelt ZR hammashihna XH

- ISO 5296 standardin mukainen kuminen hammashihna
- Hammasjako  $7/8^{\circ}=22,225$  mm
- Vakiopituudet 1289,05- 4445,0 mm
- Suurin sallittu hihnanopeus 80 m/s
- Käyttölämpötila-alue -30 - +100° C



Profili XH

Tuotekoodi	Tuotenimi	Pituus mm	Leveys mm
10500004132	507 XH 200 Optibelt hammashihna	1 289,05	50,8
10500004133	507 XH 300 Optibelt hammashihna	1 289,05	76,2
10500004134	507 XH 400 Optibelt hammashihna	1 289,05	101,6
10500004135	507 XH 500 Optibelt hammashihna	1 289,05	127
10500004136	560 XH 200 Optibelt hammashihna	1 422,4	50,8
10500004137	560 XH 300 Optibelt hammashihna	1 422,4	76,2
10500004138	560 XH 400 Optibelt hammashihna	1 422,4	101,6
10500004139	560 XH 500 Optibelt hammashihna	1 422,4	127
10500004140	630 XH 200 Optibelt hammashihna	1 600,2	50,8
10500004141	630 XH 300 Optibelt hammashihna	1 600,2	76,2
10500004142	630 XH 400 Optibelt hammashihna	1 600,2	101,6
10500004143	630 XH 500 Optibelt hammashihna	1 600,2	127
10500004144	700 XH 200 Optibelt hammashihna	1 778	50,8
10500004145	700 XH 300 Optibelt hammashihna	1 778	76,2
10500004146	700 XH 400 Optibelt hammashihna	1 778	101,6
10500004147	700 XH 500 Optibelt hammashihna	1 778	127
10500004148	770 XH 200 Optibelt hammashihna	1 955,8	50,8
10500004149	770 XH 300 Optibelt hammashihna	1 955,8	76,2
10500004150	770 XH 400 Optibelt hammashihna	1 955,8	101,6
10500004151	770 XH 500 Optibelt hammashihna	1 955,8	127
10500004152	840 XH 200 Optibelt hammashihna	2 133,6	50,8
10500004153	840 XH 300 Optibelt hammashihna	2 133,6	76,2
10500004154	840 XH 400 Optibelt hammashihna	2 133,6	101,6
10500004155	840 XH 500 Optibelt hammashihna	2 133,6	127
10500004156	980 XH 200 Optibelt hammashihna	2 489,2	50,8
10500004157	980 XH 300 Optibelt hammashihna	2 489,2	76,2
10500004158	980 XH 400 Optibelt hammashihna	2 489,2	101,6
10500004159	980 XH 500 Optibelt hammashihna	2 489,2	127
10500004160	1120 XH 200 Optibelt hammashihna	2 844,8	50,8
10500004161	1120 XH 300 Optibelt hammashihna	2 844,8	76,2
10500004162	1120 XH 400 Optibelt hammashihna	2 844,8	101,6
10500004163	1120 XH 500 Optibelt hammashihna	2 844,8	127

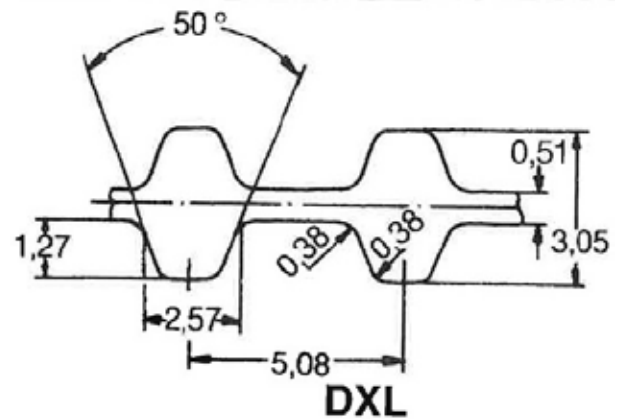
Tuotekoodi	Tuotenimi	Pituus mm	Leveys mm
10500004164	1260 XH 200 Optibelt hammashihna	3 200,4	50,8
10500004165	1260 XH 300 Optibelt hammashihna	3 200,4	76,2
10500004166	1260 XH 400 Optibelt hammashihna	3 200,4	101,6
10500004167	1260 XH 500 Optibelt hammashihna	3 200,4	127
10500004168	1400 XH 200 Optibelt hammashihna	3 556	50,8
10500004169	1400 XH 300 Optibelt hammashihna	3 556	76,2
10500004170	1400 XH 400 Optibelt hammashihna	3 556	101,6
10500004171	1400 XH 500 Optibelt hammashihna	3 556	127
10500004172	1540 XH 200 Optibelt hammashihna	3 911,6	50,8
10500004173	1540 XH 300 Optibelt hammashihna	3 911,6	76,2
10500004174	1540 XH 400 Optibelt hammashihna	3 911,6	101,6
10500004175	1540 XH 500 Optibelt hammashihna	3 911,6	127
10500004176	1750 XH 200 Optibelt hammashihna	4 445	50,8
10500004177	1750 XH 300 Optibelt hammashihna	4 445	76,2
10500004178	1750 XH 400 Optibelt hammashihna	4 445	101,6
10500004179	1750 XH 500 Optibelt hammashihna	4 445	127





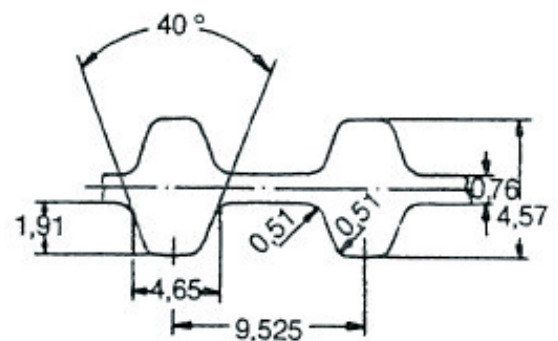
## Optibelt ZR D hammashihna DXL

- ISO 5296 standardin mukainen kuminen, kaksipuoleinen hammashihna
- Hammasjako 5,08 mm
- Vakiopituudet 381,0-787,40 mm
- Suurin sallittu hihnanopeus 80m/s
- Käyttölämpötila-alue -30 - +100° C



## Optibelt ZR D hammashihna DL

- ISO 5296 standardin mukainen kuminen, kaksipuoleinen hammashihna
- Hammasjako  $3/8'' = 9,525$  mm
- Vakiopituudet 476,25-1524,0 mm
- Suurin sallittu hihnanopeus 80 m/s
- Käyttölämpötila-alue -30 - +100° C



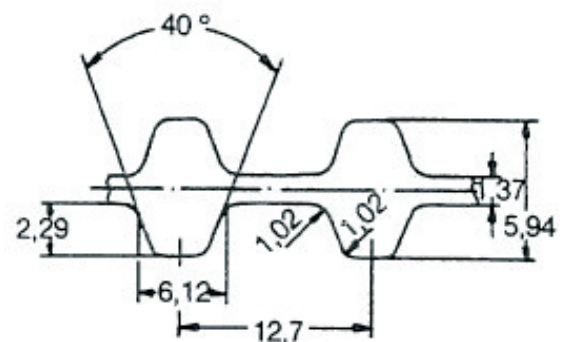
**Profiili D-L**

Tuotekoodi	Tuotenimi	Pituus mm	Leveys mm
10500017420	367 DL 075 Optibelt hammashihna	933,45	19,05
10500017479	480 DL 050 Optibelt hammashihna	1 219,2	12,7
10500017421	480 DL 075 Optibelt hammashihna	1 219,2	19,05
10500017422	510 DL 050 Optibelt hammashihna	1 295,4	12,7

Tuotekoodi	Tuotenimi	Pituus mm	Leveys mm
10500017423	510 DL 075 Optibelt hammashihna	1 295,4	19,05
10500017424	540 DL 075 Optibelt hammashihna	1 371,6	19,05
10500017425	600 DL 075 Optibelt hammashihna	1 524	19,05

## Optibelt ZR D hammashihna DH

- ISO 5296 standardin mukainen kuminen, kaksipuoleinen hammashihna
- Hammasjako  $1/2'' = 12,7$  mm
- Vakiopituudet 609,6-4318,0 mm
- Suurin sallittu hihnanopeus 80 m/s
- Käyttölämpötila-alue -30 - +100° C



**Profiili D-H**

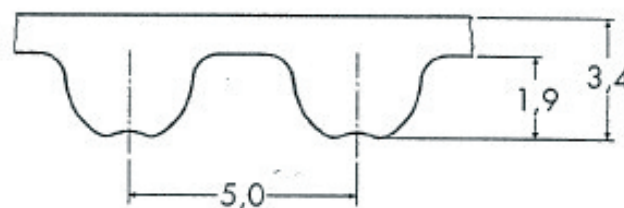
Tuotekoodi	Tuotenimi	Pituus mm	Leveys mm
10500017418	390 DH 150 Optibelt hammashihna	990,6	38,1

## Optibelt Omega (HTD) hammashihnat



### Optibelt Omega hammashihna 5M

- Kuminen hammashihna 5M hammastuksella
- Soveltuu käytettäväksi HTD®- ja RPP®-pyörille
- Vakiopituudet 120-2525 mm
- Käyttölämpötila-alue -30 - +100° C

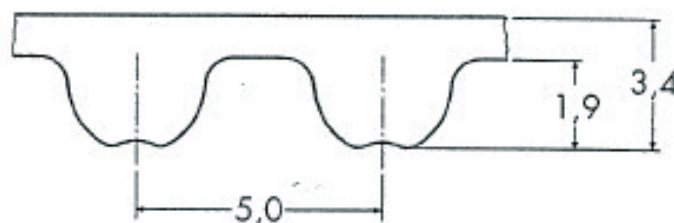


**Profili 5M**

Tuotekoodi	Tuotenimi	Hammastusluku Z	Tuotekoodi	Tuotenimi	Hammastusluku Z
10500004180	120 5M 9 Omega hammashihna	24	10500004214	330 5M 15 Omega hammashihna	66
10500004181	120 5M 15 Omega hammashihna	24	10500004215	330 5M 25 Omega hammashihna	66
10500004182	120 5M 25 Omega hammashihna	24	10500004216	340 5M 9 Omega hammashihna	68
10500004183	180 5M 9 Omega hammashihna	36	10500004217	340 5M 15 Omega hammashihna	68
10500004184	180 5M 15 Omega hammashihna	36	10500004218	340 5M 25 Omega hammashihna	68
10500004185	180 5M 25 Omega hammashihna	36	10500004219	345 5M 9 Omega hammashihna	69
10500004186	225 5M 9 Omega hammashihna	45	10500004220	345 5M 15 Omega hammashihna	69
10500004187	225 5M 15 Omega hammashihna	45	10500004221	345 5M 25 Omega hammashihna	69
10500004188	225 5M 25 Omega hammashihna	45	10500004222	350 5M 9 Omega hammashihna	70
10500004189	255 5M 9 Omega hammashihna	51	10500004223	350 5M 15 Omega hammashihna	70
10500004190	255 5M 15 Omega hammashihna	51	10500004224	350 5M 25 Omega hammashihna	70
10500004191	255 5M 25 Omega hammashihna	51	10500004225	360 5M 9 Omega hammashihna	72
10500004192	265 5M 9 Omega hammashihna	53	10500004226	360 5M 15 Omega hammashihna	72
10500004193	265 5M 15 Omega hammashihna	53	10500004227	360 5M 25 Omega hammashihna	72
10500004194	265 5M 25 Omega hammashihna	53	10500004228	365 5M 9 Omega hammashihna	73
10500004195	270 5M 9 Omega hammashihna	54	10500004229	365 5M 15 Omega hammashihna	73
10500004196	270 5M 15 Omega hammashihna	54	10500004230	365 5M 25 Omega hammashihna	73
10500004197	270 5M 25 Omega hammashihna	54	10500004231	370 5M 9 Omega hammashihna	74
10500004198	280 5M 9 Omega hammashihna	56	10500004232	370 5M 15 Omega hammashihna	74
10500004199	280 5M 15 Omega hammashihna	56	10500004233	370 5M 25 Omega hammashihna	74
10500004200	280 5M 25 Omega hammashihna	56	10500004234	375 5M 9 Omega hammashihna	75
10500004201	295 5M 9 Omega hammashihna	59	10500004235	375 5M 15 Omega hammashihna	75
10500004202	295 5M 15 Omega hammashihna	59	10500004236	375 5M 25 Omega hammashihna	75
10500004203	295 5M 25 Omega hammashihna	59	10500004237	385 5M 9 Omega hammashihna	77
10500004204	300 5M 9 Omega hammashihna	60	10500004238	385 5M 15 Omega hammashihna	77
10500004205	300 5M 15 Omega hammashihna	60	10500004239	385 5M 25 Omega hammashihna	77
10500004206	300 5M 25 Omega hammashihna	60	10500004240	400 5M 9 Omega hammashihna	80
10500004207	305 5M 9 Omega hammashihna	61	10500004241	400 5M 15 Omega hammashihna	80
10500004208	305 5M 15 Omega hammashihna	61	10500004242	400 5M 25 Omega hammashihna	80
10500004209	305 5M 25 Omega hammashihna	61	10500004243	415 5M 9 Omega hammashihna	83
10500004210	325 5M 9 Omega hammashihna	65	10500004244	415 5M 15 Omega hammashihna	83
10500004211	325 5M 15 Omega hammashihna	65	10500004245	415 5M 25 Omega hammashihna	83
10500004212	325 5M 25 Omega hammashihna	65	10500004246	425 5M 9 Omega hammashihna	85
10500004213	330 5M 9 Omega hammashihna	66	10500004247	425 5M 15 Omega hammashihna	85

## Optibelt Omega hammashihna 5M

- Kuminen hammashihna 5M hammastuksella
- Soveltuu käytettäväksi HTD®- ja RPP®-pyörille
- Vakiopituudet 120-2525 mm
- Käyttölämpötila-alue -30 - +100° C



### Profili 5M

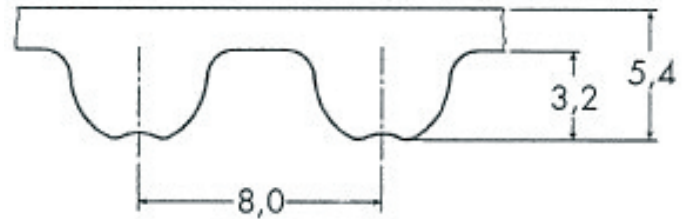
Tuotekoodi	Tuotenimi	Hammaluku Z	Tuotekoodi	Tuotenimi	Hammaluku Z
10500004248	425 5M 25 Omega hammashihna	85	10500004294	610 5M 9 Omega hammashihna	122
10500004249	450 5M 9 Omega hammashihna	90	10500004295	610 5M 15 Omega hammashihna	122
10500004250	450 5M 15 Omega hammashihna	90	10500004296	610 5M 25 Omega hammashihna	122
10500004251	450 5M 25 Omega hammashihna	90	10500004297	615 5M 9 Omega hammashihna	123
10500004252	460 5M 9 Omega hammashihna	92	10500004298	615 5M 15 Omega hammashihna	123
10500004253	460 5M 15 Omega hammashihna	92	10500004299	615 5M 25 Omega hammashihna	123
10500004254	460 5M 25 Omega hammashihna	92	10500004300	620 5M 9 Omega hammashihna	124
10500004255	475 5M 9 Omega hammashihna	95	10500004301	620 5M 15 Omega hammashihna	124
10500004256	475 5M 15 Omega hammashihna	95	10500004302	620 5M 25 Omega hammashihna	124
10500004257	475 5M 25 Omega hammashihna	95	10500004303	630 5M 9 Omega hammashihna	126
10500004258	490 5M 9 Omega hammashihna	98	10500004304	630 5M 15 Omega hammashihna	126
10500004259	490 5M 15 Omega hammashihna	98	10500004305	630 5M 25 Omega hammashihna	126
10500004260	490 5M 25 Omega hammashihna	98	10500004306	635 5M 9 Omega hammashihna	127
10500004261	500 5M 9 Omega hammashihna	100	10500004307	635 5M 15 Omega hammashihna	127
10500004262	500 5M 15 Omega hammashihna	100	10500004308	635 5M 25 Omega hammashihna	127
10500004263	500 5M 25 Omega hammashihna	100	10500004309	640 5M 9 Omega hammashihna	128
10500004264	520 5M 9 Omega hammashihna	104	10500004310	640 5M 15 Omega hammashihna	128
10500004265	520 5M 15 Omega hammashihna	104	10500004311	640 5M 25 Omega hammashihna	128
10500004266	520 5M 25 Omega hammashihna	104	10500004312	645 5M 9 Omega hammashihna	129
10500004267	525 5M 9 Omega hammashihna	105	10500004313	645 5M 15 Omega hammashihna	129
10500004268	525 5M 15 Omega hammashihna	105	10500004314	645 5M 25 Omega hammashihna	129
10500004269	525 5M 25 Omega hammashihna	105	10500004315	650 5M 9 Omega hammashihna	130
10500004270	535 5M 9 Omega hammashihna	107	10500004316	650 5M 15 Omega hammashihna	130
10500004271	535 5M 15 Omega hammashihna	107	10500004317	650 5M 25 Omega hammashihna	130
10500004272	535 5M 25 Omega hammashihna	107	10500004318	665 5M 9 Omega hammashihna	133
10500004273	540 5M 9 Omega hammashihna	108	10500004319	665 5M 15 Omega hammashihna	133
10500004274	540 5M 15 Omega hammashihna	108	10500004320	665 5M 25 Omega hammashihna	133
10500004275	540 5M 25 Omega hammashihna	108	10500004321	670 5M 9 Omega hammashihna	134
10500004276	550 5M 9 Omega hammashihna	110	10500004322	670 5M 15 Omega hammashihna	134
10500004277	550 5M 15 Omega hammashihna	110	10500004323	670 5M 25 Omega hammashihna	134
10500004278	550 5M 25 Omega hammashihna	110	10500004324	700 5M 9 Omega hammashihna	140
10500004279	560 5M 9 Omega hammashihna	112	10500004325	700 5M 15 Omega hammashihna	140
10500004280	560 5M 15 Omega hammashihna	112	10500004326	700 5M 25 Omega hammashihna	140
10500004281	560 5M 25 Omega hammashihna	112	10500004327	710 5M 9 Omega hammashihna	142
10500004282	565 5M 9 Omega hammashihna	113	10500004328	710 5M 15 Omega hammashihna	142
10500004283	565 5M 15 Omega hammashihna	113	10500004329	710 5M 25 Omega hammashihna	142
10500004284	565 5M 25 Omega hammashihna	113	10500004330	720 5M 9 Omega hammashihna	144
10500004285	575 5M 9 Omega hammashihna	115	10500004331	720 5M 15 Omega hammashihna	144
10500004286	575 5M 15 Omega hammashihna	115	10500004332	720 5M 25 Omega hammashihna	144
10500004287	575 5M 25 Omega hammashihna	115	10500004333	740 5M 9 Omega hammashihna	148
10500004288	580 5M 9 Omega hammashihna	116	10500004334	740 5M 15 Omega hammashihna	148
10500004289	580 5M 15 Omega hammashihna	116	10500004335	740 5M 25 Omega hammashihna	148
10500004290	580 5M 25 Omega hammashihna	116	10500004336	750 5M 9 Omega hammashihna	150
10500004291	600 5M 9 Omega hammashihna	120	10500004337	750 5M 15 Omega hammashihna	150
10500004292	600 5M 15 Omega hammashihna	120	10500004338	750 5M 25 Omega hammashihna	150
10500004293	600 5M 25 Omega hammashihna	120	10500004339	755 5M 9 Omega hammashihna	151

Tuotekoodi	Tuotenimi	Hammas- luku Z	Tuotekoodi	Tuotenimi	Hammas- luku Z
10500004340	755 5M 15 Omega hammashihna	151	10500004399	1135 5M 9 Omega hammashihna	227
10500004341	755 5M 25 Omega hammashihna	151	10500004400	1135 5M 15 Omega hammashihna	227
10500004342	775 5M 9 Omega hammashihna	155	10500004401	1135 5M 25 Omega hammashihna	227
10500004343	775 5M 15 Omega hammashihna	155	10500004402	1200 5M 9 Omega hammashihna	240
10500004344	775 5M 25 Omega hammashihna	155	10500004403	1200 5M 15 Omega hammashihna	240
10500004345	800 5M 9 Omega hammashihna	160	10500004404	1200 5M 25 Omega hammashihna	240
10500004346	800 5M 15 Omega hammashihna	160	10500004405	1270 5M 9 Omega hammashihna	254
10500004347	800 5M 25 Omega hammashihna	160	10500004406	1270 5M 15 Omega hammashihna	254
10500004348	825 5M 9 Omega hammashihna	165	10500004407	1270 5M 25 Omega hammashihna	254
10500004349	825 5M 15 Omega hammashihna	165	10500004408	1400 5M 9 Omega hammashihna	280
10500004350	825 5M 25 Omega hammashihna	165	10500004409	1400 5M 15 Omega hammashihna	280
10500004351	835 5M 9 Omega hammashihna	167	10500004410	1400 5M 25 Omega hammashihna	280
10500004352	835 5M 15 Omega hammashihna	167	10500004411	1420 5M 9 Omega hammashihna	284
10500004353	835 5M 25 Omega hammashihna	167	10500004412	1420 5M 15 Omega hammashihna	284
10500004354	850 5M 9 Omega hammashihna	170	10500004413	1420 5M 25 Omega hammashihna	284
10500004355	850 5M 15 Omega hammashihna	170	10500004414	1425 5M 9 Omega hammashihna	285
10500004356	850 5M 25 Omega hammashihna	170	10500004415	1425 5M 15 Omega hammashihna	285
10500004357	860 5M 9 Omega hammashihna	172	10500004416	1425 5M 25 Omega hammashihna	285
10500004358	860 5M 15 Omega hammashihna	172	10500004417	1500 5M 9 Omega hammashihna	300
10500004359	860 5M 25 Omega hammashihna	172	10500004418	1500 5M 15 Omega hammashihna	300
10500004360	890 5M 9 Omega hammashihna	178	10500004419	1500 5M 25 Omega hammashihna	300
10500004361	890 5M 15 Omega hammashihna	178	10500004420	1595 5M 9 Omega hammashihna	319
10500004362	890 5M 25 Omega hammashihna	178	10500004421	1595 5M 15 Omega hammashihna	319
10500004363	900 5M 9 Omega hammashihna	180	10500004422	1595 5M 25 Omega hammashihna	319
10500004364	900 5M 15 Omega hammashihna	180	10500004423	1690 5M 9 Omega hammashihna	338
10500004365	900 5M 25 Omega hammashihna	180	10500004424	1690 5M 15 Omega hammashihna	338
10500004366	925 5M 9 Omega hammashihna	185	10500004425	1690 5M 25 Omega hammashihna	338
10500004367	925 5M 15 Omega hammashihna	185	10500004426	1790 5M 9 Omega hammashihna	358
10500004368	925 5M 25 Omega hammashihna	185	10500004427	1790 5M 15 Omega hammashihna	358
10500004369	935 5M 9 Omega hammashihna	187	10500004428	1790 5M 25 Omega hammashihna	358
10500004370	935 5M 15 Omega hammashihna	187	10500004429	1870 5M 9 Omega hammashihna	374
10500004371	935 5M 25 Omega hammashihna	187	10500004430	1870 5M 15 Omega hammashihna	374
10500004372	940 5M 9 Omega hammashihna	188	10500004431	1870 5M 25 Omega hammashihna	374
10500004373	940 5M 15 Omega hammashihna	188	10500004432	1895 5M 9 Omega hammashihna	379
10500004374	940 5M 25 Omega hammashihna	188	10500004433	1895 5M 15 Omega hammashihna	379
10500004375	950 5M 9 Omega hammashihna	190	10500004434	1895 5M 25 Omega hammashihna	379
10500004376	950 5M 15 Omega hammashihna	190	10500004435	2000 5M 9 Omega hammashihna	400
10500004377	950 5M 25 Omega hammashihna	190	10500004436	2000 5M 15 Omega hammashihna	400
10500004378	965 5M 9 Omega hammashihna	193	10500004437	2000 5M 25 Omega hammashihna	400
10500004379	965 5M 15 Omega hammashihna	193	10500004438	2110 5M 9 Omega hammashihna	422
10500004380	965 5M 25 Omega hammashihna	193	10500004439	2110 5M 15 Omega hammashihna	422
10500004381	980 5M 9 Omega hammashihna	196	10500004440	2110 5M 25 Omega hammashihna	422
10500004382	980 5M 15 Omega hammashihna	196	10500004441	2350 5M 9 Omega hammashihna	470
10500004383	980 5M 25 Omega hammashihna	196	10500004442	2350 5M 15 Omega hammashihna	470
10500004384	1000 5M 9 Omega hammashihna	200	10500004443	2350 5M 25 Omega hammashihna	470
10500004385	1000 5M 15 Omega hammashihna	200	10500004444	2525 5M 9 Omega hammashihna	505
10500004386	1000 5M 25 Omega hammashihna	200	10500004445	2525 5M 15 Omega hammashihna	505
10500004387	1035 5M 9 Omega hammashihna	207	10500004446	2525 5M 25 Omega hammashihna	505
10500004388	1035 5M 15 Omega hammashihna	207			
10500004389	1035 5M 25 Omega hammashihna	207			
10500004390	1050 5M 9 Omega hammashihna	210			
10500004391	1050 5M 15 Omega hammashihna	210			
10500004392	1050 5M 25 Omega hammashihna	210			
10500004393	1100 5M 9 Omega hammashihna	220			
10500004394	1100 5M 15 Omega hammashihna	220			
10500004395	1100 5M 25 Omega hammashihna	220			
10500004396	1125 5M 9 Omega hammashihna	225			
10500004397	1125 5M 15 Omega hammashihna	225			
10500004398	1125 5M 25 Omega hammashihna	225			



## Optibelt Omega hammashihna 8M

- Kuminen hammashihna 8M hammastuksella
- Soveltuu käytettäväksi HTD®- ja RPP®-pyörille
- Vakiopituudet 288-4400 mm
- Käyttölämpötila-alue -30 - +100° C



**Profili 8M**

Tuotekoodi	Tuotenimi	Hammas-luku Z	Tuotekoodi	Tuotenimi	Hammas-luku Z
10500004447	320 8M 20 Omega hammashihna	40	10500004494	632 8M 85 Omega hammashihna	79
10500004448	320 8M 30 Omega hammashihna	40	10500004495	640 8M 20 Omega hammashihna	80
10500004449	320 8M 50 Omega hammashihna	40	10500004496	640 8M 30 Omega hammashihna	80
10500004450	320 8M 85 Omega hammashihna	40	10500004497	640 8M 50 Omega hammashihna	80
10500004451	376 8M 20 Omega hammashihna	47	10500004498	640 8M 85 Omega hammashihna	80
10500004452	376 8M 30 Omega hammashihna	47	10500004499	656 8M 20 Omega hammashihna	82
10500004453	376 8M 50 Omega hammashihna	47	10500004500	656 8M 30 Omega hammashihna	82
10500004454	376 8M 85 Omega hammashihna	47	10500004501	656 8M 50 Omega hammashihna	82
10500004455	424 8M 20 Omega hammashihna	53	10500004502	656 8M 85 Omega hammashihna	82
10500004456	424 8M 30 Omega hammashihna	53	10500004503	680 8M 20 Omega hammashihna	85
10500004457	424 8M 50 Omega hammashihna	53	10500004504	680 8M 30 Omega hammashihna	85
10500004458	424 8M 85 Omega hammashihna	53	10500004505	680 8M 50 Omega hammashihna	85
10500004459	480 8M 20 Omega hammashihna	60	10500004506	680 8M 85 Omega hammashihna	85
10500004460	480 8M 30 Omega hammashihna	60	10500004507	712 8M 20 Omega hammashihna	89
10500004461	480 8M 50 Omega hammashihna	60	10500004508	712 8M 30 Omega hammashihna	89
10500004462	480 8M 85 Omega hammashihna	60	10500004509	712 8M 50 Omega hammashihna	89
10500004463	512 8M 20 Omega hammashihna	64	10500004510	712 8M 85 Omega hammashihna	89
10500004464	512 8M 30 Omega hammashihna	64	10500004511	720 8M 20 Omega hammashihna	90
10500004465	512 8M 50 Omega hammashihna	64	10500004512	720 8M 30 Omega hammashihna	90
10500004466	512 8M 85 Omega hammashihna	64	10500004513	720 8M 50 Omega hammashihna	90
10500004467	520 8M 20 Omega hammashihna	65	10500004514	720 8M 85 Omega hammashihna	90
10500004468	520 8M 30 Omega hammashihna	65	10500004515	760 8M 20 Omega hammashihna	95
10500004469	520 8M 50 Omega hammashihna	65	10500004516	760 8M 30 Omega hammashihna	95
10500004470	520 8M 85 Omega hammashihna	65	10500004517	760 8M 50 Omega hammashihna	95
10500004471	560 8M 20 Omega hammashihna	70	10500004518	760 8M 85 Omega hammashihna	95
10500004472	560 8M 30 Omega hammashihna	70	10500004519	776 8M 20 Omega hammashihna	97
10500004473	560 8M 50 Omega hammashihna	70	10500004520	776 8M 30 Omega hammashihna	97
10500004474	560 8M 85 Omega hammashihna	70	10500004521	776 8M 50 Omega hammashihna	97
10500004475	576 8M 20 Omega hammashihna	72	10500004522	776 8M 85 Omega hammashihna	97
10500004476	576 8M 30 Omega hammashihna	72	10500004523	784 8M 20 Omega hammashihna	98
10500004477	576 8M 50 Omega hammashihna	72	10500004524	784 8M 30 Omega hammashihna	98
10500004478	576 8M 85 Omega hammashihna	72	10500004525	784 8M 50 Omega hammashihna	98
10500004479	600 8M 20 Omega hammashihna	75	10500004526	784 8M 85 Omega hammashihna	98
10500004480	600 8M 30 Omega hammashihna	75	10500004527	800 8M 20 Omega hammashihna	100
10500004481	600 8M 50 Omega hammashihna	75	10500004528	800 8M 30 Omega hammashihna	100
10500004482	600 8M 85 Omega hammashihna	75	10500001606	800 8M 50 Omega hammashihna	100
10500004483	608 8M 20 Omega hammashihna	76	10500004529	800 8M 85 Omega hammashihna	100
10500004484	608 8M 30 Omega hammashihna	76	10500004530	824 8M 20 Omega hammashihna	103
10500004485	608 8M 50 Omega hammashihna	76	10500004531	824 8M 30 Omega hammashihna	103
10500004486	608 8M 85 Omega hammashihna	76	10500004532	824 8M 50 Omega hammashihna	103
10500004487	624 8M 20 Omega hammashihna	78	10500004533	824 8M 85 Omega hammashihna	103
10500004488	624 8M 30 Omega hammashihna	78	10500004534	840 8M 20 Omega hammashihna	105
10500004489	624 8M 50 Omega hammashihna	78	10500004535	840 8M 30 Omega hammashihna	105
10500004490	624 8M 85 Omega hammashihna	78	10500004536	840 8M 50 Omega hammashihna	105
10500004491	632 8M 20 Omega hammashihna	79	10500004537	840 8M 85 Omega hammashihna	105
10500004492	632 8M 30 Omega hammashihna	79	10500004538	848 8M 20 Omega hammashihna	106
10500004493	632 8M 50 Omega hammashihna	79	10500004539	848 8M 30 Omega hammashihna	106

Tuotekoodi	Tuotenimi	Hammaluku Z	Tuotekoodi	Tuotenimi	Hammaluku Z
10500004540	848 8M 50 Omega hammashihna	106	10500004599	1128 8M 30 Omega hammashihna	141
10500004541	848 8M 85 Omega hammashihna	106	10500004600	1128 8M 50 Omega hammashihna	141
10500004542	856 8M 20 Omega hammashihna	107	10500004601	1128 8M 85 Omega hammashihna	141
10500004543	856 8M 30 Omega hammashihna	107	10500004602	1160 8M 20 Omega hammashihna	145
10500004544	856 8M 50 Omega hammashihna	107	10500004603	1160 8M 30 Omega hammashihna	145
10500004545	856 8M 85 Omega hammashihna	107	10500004604	1160 8M 50 Omega hammashihna	145
10500004546	880 8M 20 Omega hammashihna	110	10500004605	1160 8M 85 Omega hammashihna	145
10500004547	880 8M 30 Omega hammashihna	110	10500004606	1184 8M 20 Omega hammashihna	148
10500004548	880 8M 50 Omega hammashihna	110	10500004607	1184 8M 30 Omega hammashihna	148
10500004549	880 8M 85 Omega hammashihna	110	10500004608	1184 8M 50 Omega hammashihna	148
10500004550	896 8M 20 Omega hammashihna	112	10500004609	1184 8M 85 Omega hammashihna	148
10500004551	896 8M 30 Omega hammashihna	112	10500004610	1200 8M 20 Omega hammashihna	150
10500004552	896 8M 50 Omega hammashihna	112	10500004611	1200 8M 30 Omega hammashihna	150
10500004553	896 8M 85 Omega hammashihna	112	10500001607	1200 8M 50 Omega hammashihna	150
10500004554	912 8M 20 Omega hammashihna	114	10500004612	1200 8M 85 Omega hammashihna	150
10500004555	912 8M 30 Omega hammashihna	114	10500004613	1216 8M 20 Omega hammashihna	152
10500004556	912 8M 50 Omega hammashihna	114	10500004614	1216 8M 30 Omega hammashihna	152
10500004557	912 8M 85 Omega hammashihna	114	10500004615	1216 8M 50 Omega hammashihna	152
10500004558	920 8M 20 Omega hammashihna	115	10500004616	1216 8M 85 Omega hammashihna	152
10500004559	920 8M 30 Omega hammashihna	115	10500004617	1224 8M 20 Omega hammashihna	153
10500004560	920 8M 50 Omega hammashihna	115	10500004618	1224 8M 30 Omega hammashihna	153
10500004561	920 8M 85 Omega hammashihna	115	10500004619	1224 8M 50 Omega hammashihna	153
10500004562	960 8M 20 Omega hammashihna	120	10500004620	1224 8M 85 Omega hammashihna	153
10500004563	960 8M 30 Omega hammashihna	120	10500004621	1248 8M 20 Omega hammashihna	156
10500004564	960 8M 50 Omega hammashihna	120	10500004622	1248 8M 30 Omega hammashihna	156
10500004565	960 8M 85 Omega hammashihna	120	10500004623	1248 8M 50 Omega hammashihna	156
10500004566	976 8M 20 Omega hammashihna	122	10500004624	1248 8M 85 Omega hammashihna	156
10500004567	976 8M 30 Omega hammashihna	122	10500004625	1256 8M 20 Omega hammashihna	157
10500004568	976 8M 50 Omega hammashihna	122	10500004626	1256 8M 30 Omega hammashihna	157
10500004569	976 8M 85 Omega hammashihna	122	10500004627	1256 8M 50 Omega hammashihna	157
10500004570	1000 8M 20 Omega hammashihna	125	10500004628	1256 8M 85 Omega hammashihna	157
10500004571	1000 8M 30 Omega hammashihna	125	10500004629	1280 8M 20 Omega hammashihna	160
10500004572	1000 8M 50 Omega hammashihna	125	10500004630	1280 8M 30 Omega hammashihna	160
10500004573	1000 8M 85 Omega hammashihna	125	10500004631	1280 8M 50 Omega hammashihna	160
10500004574	1040 8M 20 Omega hammashihna	130	10500004632	1280 8M 85 Omega hammashihna	160
10500004575	1040 8M 30 Omega hammashihna	130	10500004633	1304 8M 20 Omega hammashihna	163
10500004576	1040 8M 50 Omega hammashihna	130	10500004634	1304 8M 30 Omega hammashihna	163
10500004577	1040 8M 85 Omega hammashihna	130	10500004635	1304 8M 50 Omega hammashihna	163
10500004578	1056 8M 20 Omega hammashihna	132	10500004636	1304 8M 85 Omega hammashihna	163
10500004579	1056 8M 30 Omega hammashihna	132	10500004637	1328 8M 20 Omega hammashihna	166
10500004580	1056 8M 50 Omega hammashihna	132	10500004638	1328 8M 30 Omega hammashihna	166
10500004581	1056 8M 85 Omega hammashihna	132	10500004639	1328 8M 50 Omega hammashihna	166
10500004582	1064 8M 20 Omega hammashihna	133	10500004640	1328 8M 85 Omega hammashihna	166
10500004583	1064 8M 30 Omega hammashihna	133	10500004641	1344 8M 20 Omega hammashihna	168
10500004584	1064 8M 50 Omega hammashihna	133	10500004642	1344 8M 30 Omega hammashihna	168
10500004585	1064 8M 85 Omega hammashihna	133	10500004643	1344 8M 50 Omega hammashihna	168
10500004586	1080 8M 20 Omega hammashihna	135	10500004644	1344 8M 85 Omega hammashihna	168
10500004587	1080 8M 30 Omega hammashihna	135	10500004645	1360 8M 20 Omega hammashihna	170
10500004588	1080 8M 50 Omega hammashihna	135	10500004646	1360 8M 30 Omega hammashihna	170
10500004589	1080 8M 85 Omega hammashihna	135	10500004647	1360 8M 50 Omega hammashihna	170
10500004590	1096 8M 20 Omega hammashihna	137	10500004648	1360 8M 85 Omega hammashihna	170
10500004591	1096 8M 30 Omega hammashihna	137	10500004649	1400 8M 20 Omega hammashihna	175
10500004592	1096 8M 50 Omega hammashihna	137	10500004650	1400 8M 30 Omega hammashihna	175
10500004593	1096 8M 85 Omega hammashihna	137	10500004651	1400 8M 50 Omega hammashihna	175
10500004594	1120 8M 20 Omega hammashihna	140	10500004652	1400 8M 85 Omega hammashihna	175
10500004595	1120 8M 30 Omega hammashihna	140	10500004653	1424 8M 20 Omega hammashihna	178
10500004596	1120 8M 50 Omega hammashihna	140	10500004654	1424 8M 30 Omega hammashihna	178
10500004597	1120 8M 85 Omega hammashihna	140	10500004655	1424 8M 50 Omega hammashihna	178
10500004598	1128 8M 20 Omega hammashihna	141	10500004656	1424 8M 85 Omega hammashihna	178

## Optibelt Omega hammashihna 8M

- Kuminen hammashihna 8M hammastuksella
- Soveltuu käytettäväksi HTD®- ja RPP®-pyörille
- Vakiopituudet 288-4400 mm
- Käyttölämpötila-alue -30 - +100° C

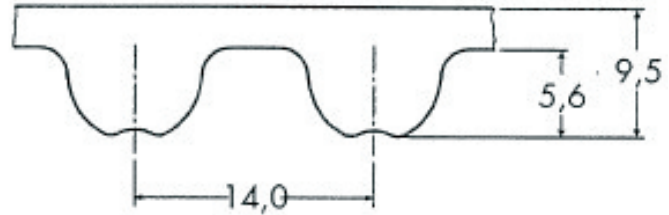


### Profiili 8M

Tuotekoodi	Tuotenimi	Hammastuslukku Z	Tuotekoodi	Tuotenimi	Hammastuslukku Z
10500004657	1432 8M 20 Omega hammashihna	179	10500004704	2000 8M 20 Omega hammashihna	250
10500004658	1432 8M 30 Omega hammashihna	179	10500004705	2000 8M 30 Omega hammashihna	250
10500004659	1432 8M 50 Omega hammashihna	179	10500004706	2000 8M 50 Omega hammashihna	250
10500004660	1432 8M 85 Omega hammashihna	179	10500004707	2000 8M 85 Omega hammashihna	250
10500004661	1440 8M 20 Omega hammashihna	180	10500004708	2080 8M 20 Omega hammashihna	260
10500004662	1440 8M 30 Omega hammashihna	180	10500004709	2080 8M 30 Omega hammashihna	260
10500004663	1440 8M 50 Omega hammashihna	180	10500004710	2080 8M 50 Omega hammashihna	260
10500001608	1440 8M 85 Omega hammashihna	180	10500004711	2080 8M 85 Omega hammashihna	260
10500004664	1520 8M 20 Omega hammashihna	190	10500004712	2104 8M 20 Omega hammashihna	263
10500004665	1520 8M 30 Omega hammashihna	190	10500004713	2104 8M 30 Omega hammashihna	263
10500004666	1520 8M 50 Omega hammashihna	190	10500004714	2104 8M 50 Omega hammashihna	263
10500004667	1520 8M 85 Omega hammashihna	190	10500004715	2104 8M 85 Omega hammashihna	263
10500004668	1552 8M 20 Omega hammashihna	194	10500004716	2240 8M 20 Omega hammashihna	280
10500004669	1552 8M 30 Omega hammashihna	194	10500004717	2240 8M 30 Omega hammashihna	280
10500004670	1552 8M 50 Omega hammashihna	194	10500004718	2240 8M 50 Omega hammashihna	280
10500004671	1552 8M 85 Omega hammashihna	194	10500004719	2240 8M 85 Omega hammashihna	280
10500004672	1600 8M 20 Omega hammashihna	200	10500004720	2248 8M 20 Omega hammashihna	281
10500004673	1600 8M 30 Omega hammashihna	200	10500004721	2248 8M 30 Omega hammashihna	281
10500004674	1600 8M 50 Omega hammashihna	200	10500004722	2248 8M 50 Omega hammashihna	281
10500004675	1600 8M 85 Omega hammashihna	200	10500004723	2248 8M 85 Omega hammashihna	281
10500004676	1680 8M 20 Omega hammashihna	210	10500004724	2272 8M 20 Omega hammashihna	284
10500004677	1680 8M 30 Omega hammashihna	210	10500004725	2272 8M 30 Omega hammashihna	284
10500004678	1680 8M 50 Omega hammashihna	210	10500004726	2272 8M 50 Omega hammashihna	284
10500004679	1680 8M 85 Omega hammashihna	210	10500004727	2272 8M 85 Omega hammashihna	284
10500004680	1696 8M 20 Omega hammashihna	212	10500004728	2400 8M 20 Omega hammashihna	300
10500004681	1696 8M 30 Omega hammashihna	212	10500004729	2400 8M 30 Omega hammashihna	300
10500004682	1696 8M 50 Omega hammashihna	212	10500004730	2400 8M 50 Omega hammashihna	300
10500004683	1696 8M 85 Omega hammashihna	212	10500004731	2400 8M 85 Omega hammashihna	300
10500004684	1728 8M 20 Omega hammashihna	216	10500004732	2504 8M 20 Omega hammashihna	313
10500004685	1728 8M 30 Omega hammashihna	216	10500004733	2504 8M 30 Omega hammashihna	313
10500004686	1728 8M 50 Omega hammashihna	216	10500004734	2504 8M 50 Omega hammashihna	313
10500004687	1728 8M 85 Omega hammashihna	216	10500004735	2504 8M 85 Omega hammashihna	313
10500004688	1760 8M 20 Omega hammashihna	220	10500004736	2600 8M 20 Omega hammashihna	325
10500004689	1760 8M 30 Omega hammashihna	220	10500004737	2600 8M 30 Omega hammashihna	325
10500004690	1760 8M 50 Omega hammashihna	220	10500004738	2600 8M 50 Omega hammashihna	325
10500004691	1760 8M 85 Omega hammashihna	220	10500004739	2600 8M 85 Omega hammashihna	325
10500004692	1800 8M 20 Omega hammashihna	225	10500004740	2800 8M 20 Omega hammashihna	350
10500004693	1800 8M 30 Omega hammashihna	225	10500004741	2800 8M 30 Omega hammashihna	350
10500004694	1800 8M 50 Omega hammashihna	225	10500004742	2800 8M 50 Omega hammashihna	350
10500004695	1800 8M 85 Omega hammashihna	225	10500004743	2800 8M 85 Omega hammashihna	350
10500004696	1904 8M 20 Omega hammashihna	238			
10500004697	1904 8M 30 Omega hammashihna	238			
10500004698	1904 8M 50 Omega hammashihna	238			
10500004699	1904 8M 85 Omega hammashihna	238			
10500004700	1936 8M 20 Omega hammashihna	242			
10500004701	1936 8M 30 Omega hammashihna	242			
10500004702	1936 8M 50 Omega hammashihna	242			
10500004703	1936 8M 85 Omega hammashihna	242			

**Optibelt Omega hammashihna 14M**

- Kuminen hammashihna 14M hammastuksella
- Soveltuu käytettäväksi HTD®- ja RPP®-pyörille
- Vakiopituudet 966-4578 mm
- Käyttölämpötila-alue -30 - +100° C

**Profiili 14M**

Tuotekoodi	Tuotenimi	Hammasluku Z	Tuotekoodi	Tuotenimi	Hammasluku Z
10500004744	966 14M 40 Omega hammashihna	69	10500004792	2450 14M 115 Omega hammashihna	175
10500004745	966 14M 55 Omega hammashihna	69	10500004793	2450 14M 170 Omega hammashihna	175
10500004746	966 14M 85 Omega hammashihna	69	10500004794	2590 14M 40 Omega hammashihna	185
10500004747	966 14M 115 Omega hammashihna	69	10500004795	2590 14M 55 Omega hammashihna	185
10500004748	966 14M 170 Omega hammashihna	69	10500004796	2590 14M 85 Omega hammashihna	185
10500004749	1092 14M 40 Omega hammashihna	78	10500004797	2590 14M 115 Omega hammashihna	185
10500004750	1092 14M 55 Omega hammashihna	78	10500004798	2590 14M 170 Omega hammashihna	185
10500004751	1092 14M 85 Omega hammashihna	78	10500004799	2800 14M 40 Omega hammashihna	200
10500004752	1092 14M 115 Omega hammashihna	78	10500004800	2800 14M 55 Omega hammashihna	200
10500004753	1092 14M 170 Omega hammashihna	78	10500004801	2800 14M 85 Omega hammashihna	200
10500004754	1190 14M 40 Omega hammashihna	85	10500004802	2800 14M 115 Omega hammashihna	200
10500004755	1190 14M 55 Omega hammashihna	85	10500004803	2800 14M 170 Omega hammashihna	200
10500004756	1190 14M 85 Omega hammashihna	85			
10500004757	1190 14M 115 Omega hammashihna	85			
10500004758	1190 14M 170 Omega hammashihna	85			
10500004759	1400 14M 40 Omega hammashihna	100			
10500004760	1400 14M 55 Omega hammashihna	100			
10500004761	1400 14M 85 Omega hammashihna	100			
10500004762	1400 14M 115 Omega hammashihna	100			
10500004763	1400 14M 170 Omega hammashihna	100			
10500004764	1610 14M 40 Omega hammashihna	115			
10500004765	1610 14M 55 Omega hammashihna	115			
10500004766	1610 14M 85 Omega hammashihna	115			
10500004767	1610 14M 115 Omega hammashihna	115			
10500004768	1610 14M 170 Omega hammashihna	115			
10500004769	1778 14M 40 Omega hammashihna	127			
10500004770	1778 14M 55 Omega hammashihna	127			
10500004771	1778 14M 85 Omega hammashihna	127			
10500004772	1778 14M 115 Omega hammashihna	127			
10500004773	1778 14M 170 Omega hammashihna	127			
10500004774	1890 14M 40 Omega hammashihna	135			
10500004775	1890 14M 55 Omega hammashihna	135			
10500004776	1890 14M 85 Omega hammashihna	135			
10500004777	1890 14M 115 Omega hammashihna	135			
10500004778	1890 14M 170 Omega hammashihna	135			
10500004779	2100 14M 40 Omega hammashihna	150			
10500004780	2100 14M 55 Omega hammashihna	150			
10500004781	2100 14M 85 Omega hammashihna	150			
10500004782	2100 14M 115 Omega hammashihna	150			
10500004783	2100 14M 170 Omega hammashihna	150			
10500004784	2310 14M 40 Omega hammashihna	165			
10500004785	2310 14M 55 Omega hammashihna	165			
10500004786	2310 14M 85 Omega hammashihna	165			
10500004787	2310 14M 115 Omega hammashihna	165			
10500004788	2310 14M 170 Omega hammashihna	165			
10500004789	2450 14M 40 Omega hammashihna	175			
10500004790	2450 14M 55 Omega hammashihna	175			
10500004791	2450 14M 85 Omega hammashihna	175			

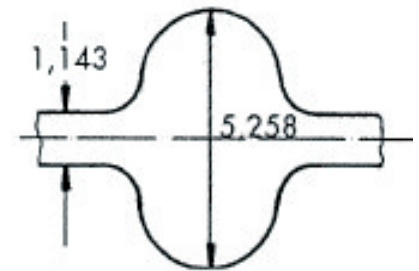




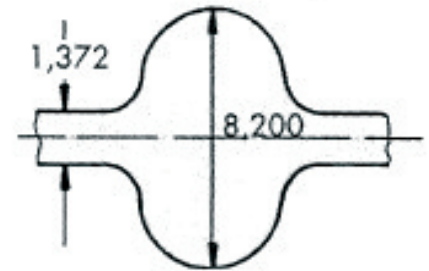
## Optibelt HTD D hammashihna D5M

- Kuminen kaksipuoleinen hammashihna 5M hammastuksella
- Soveltuu käytettäväksi HTD®- ja RPP®-pyörille
- Vakiopituudet 565-1200 mm
- Käyttölämpötila-alue -30 - +100° C

Tuotekoodi	Tuotenimi	Hammasluku Z
10500017475	890 D5M 25 Optibelt hammashihna	178



**Profiili D5M**



**Profiili D8M**

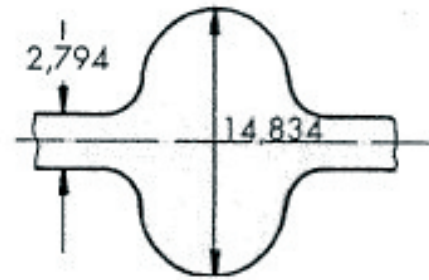
## Optibelt HTD D hammashihna D8M

- Kuminen kaksipuoleinen hammashihna 8M hammastuksella
- Soveltuu käytettäväksi HTD®- ja RPP®-pyörille
- Vakiopituudet 600-2800 mm
- Käyttölämpötila-alue -30 - +100° C

Tuotekoodi	Tuotenimi	Hammasluku Z	Tuotekoodi	Tuotenimi	Hammasluku Z
10500005400	720 D8M 20 Optibelt hammashihna	90	10500005436	1280 D8M 20 Optibelt hammashihna	160
10500005401	720 D8M 30 Optibelt hammashihna	90	10500005437	1280 D8M 30 Optibelt hammashihna	160
10500005402	720 D8M 50 Optibelt hammashihna	90	10500005438	1280 D8M 50 Optibelt hammashihna	160
10500005403	720 D8M 85 Optibelt hammashihna	90	10500005439	1280 D8M 85 Optibelt hammashihna	160
10500005404	784 D8M 20 Optibelt hammashihna	98	10500005440	1328 D8M 20 Optibelt hammashihna	166
10500005405	784 D8M 30 Optibelt hammashihna	98	10500005441	1328 D8M 30 Optibelt hammashihna	166
10500005406	784 D8M 50 Optibelt hammashihna	98	10500005442	1328 D8M 50 Optibelt hammashihna	166
10500005407	784 D8M 85 Optibelt hammashihna	98	10500005443	1328 D8M 85 Optibelt hammashihna	166
10500005408	800 D8M 20 Optibelt hammashihna	100	10500005444	1360 D8M 20 Optibelt hammashihna	170
10500005409	800 D8M 30 Optibelt hammashihna	100	10500005445	1360 D8M 30 Optibelt hammashihna	170
10500005410	800 D8M 50 Optibelt hammashihna	100	10500005446	1360 D8M 50 Optibelt hammashihna	170
10500005411	800 D8M 85 Optibelt hammashihna	100	10500005447	1360 D8M 85 Optibelt hammashihna	170
10500005412	880 D8M 20 Optibelt hammashihna	110	10500005448	1440 D8M 20 Optibelt hammashihna	180
10500005413	880 D8M 30 Optibelt hammashihna	110	10500005449	1440 D8M 30 Optibelt hammashihna	180
10500005414	880 D8M 50 Optibelt hammashihna	110	10500005450	1440 D8M 50 Optibelt hammashihna	180
10500005415	880 D8M 85 Optibelt hammashihna	110	10500005451	1440 D8M 85 Optibelt hammashihna	180
10500005416	920 D8M 20 Optibelt hammashihna	115	10500005452	1600 D8M 20 Optibelt hammashihna	200
10500005417	920 D8M 30 Optibelt hammashihna	115	10500005453	1600 D8M 30 Optibelt hammashihna	200
10500005418	920 D8M 50 Optibelt hammashihna	115	10500005454	1600 D8M 50 Optibelt hammashihna	200
10500005419	920 D8M 85 Optibelt hammashihna	115	10500005455	1600 D8M 85 Optibelt hammashihna	200
10500005420	960 D8M 20 Optibelt hammashihna	120	10500005456	1760 D8M 20 Optibelt hammashihna	220
10500005421	960 D8M 30 Optibelt hammashihna	120	10500005457	1760 D8M 30 Optibelt hammashihna	220
10500005422	960 D8M 50 Optibelt hammashihna	120	10500005458	1760 D8M 50 Optibelt hammashihna	220
10500005423	960 D8M 85 Optibelt hammashihna	120	10500005459	1760 D8M 85 Optibelt hammashihna	220
10500005424	1040 D8M 20 Optibelt hammashihna	130	10500005460	1800 D8M 20 Optibelt hammashihna	225
10500005425	1040 D8M 30 Optibelt hammashihna	130	10500005461	1800 D8M 30 Optibelt hammashihna	225
10500005426	1040 D8M 50 Optibelt hammashihna	130	10500005462	1800 D8M 50 Optibelt hammashihna	225
10500005427	1040 D8M 85 Optibelt hammashihna	130	10500005463	1800 D8M 85 Optibelt hammashihna	225
10500005428	1120 D8M 20 Optibelt hammashihna	140	10500005464	2000 D8M 20 Optibelt hammashihna	250
10500005429	1120 D8M 30 Optibelt hammashihna	140	10500005465	2000 D8M 30 Optibelt hammashihna	250
10500005430	1120 D8M 50 Optibelt hammashihna	140	10500005466	2000 D8M 50 Optibelt hammashihna	250
10500005431	1120 D8M 85 Optibelt hammashihna	140	10500005467	2000 D8M 85 Optibelt hammashihna	250
10500005432	1200 D8M 20 Optibelt hammashihna	150	10500005468	2400 D8M 20 Optibelt hammashihna	300
10500005433	1200 D8M 30 Optibelt hammashihna	150	10500005469	2400 D8M 30 Optibelt hammashihna	300
10500005434	1200 D8M 50 Optibelt hammashihna	150	10500005470	2400 D8M 50 Optibelt hammashihna	300
10500005435	1200 D8M 85 Optibelt hammashihna	150	10500005471	2400 D8M 85 Optibelt hammashihna	300

### Optibelt HTD D hammashihna D14M

- Kuminen kaksipuoleinen hammashihna 14M hammastuksella
- Soveltuu käytettäväksi HTD®- ja RPP®-pyörille
- Vakiopituudet 966-2310 mm
- Käyttölämpötila-alue -30 - +100° C



## Profiili D14M

Tuotekoodi	Tuotenimi	Hammastusluku Z	Tuotekoodi	Tuotenimi	Hammastusluku Z
10500005472	966 D14M 40 Optibelt hammashihna	69	10500005492	1778 D14M 40 Optibelt hammashihna	127
10500005473	966 D14M 55 Optibelt hammashihna	69	10500005493	1778 D14M 55 Optibelt hammashihna	127
10500005474	966 D14M 65 Optibelt hammashihna	69	10500005494	1778 D14M 85 Optibelt hammashihna	127
10500005475	966 D14M 115 Optibelt hammashihna	69	10500005495	1778 D14M 115 Optibelt hammashihna	127
10500005476	966 D14M 170 Optibelt hammashihna	69	10500005496	1778 D14M 170 Optibelt hammashihna	127
10500005477	1190 D14M 40 Optibelt hammashihna	85	10500005497	1890 D14M 40 Optibelt hammashihna	135
10500005478	1190 D14M 55 Optibelt hammashihna	85	10500005498	1890 D14M 55 Optibelt hammashihna	135
10500005479	1190 D14M 85 Optibelt hammashihna	85	10500005499	1890 D14M 85 Optibelt hammashihna	135
10500005480	1190 D14M 115 Optibelt hammashihna	85	10500005500	1890 D14M 115 Optibelt hammashihna	135
10500005481	1190 D14M 170 Optibelt hammashihna	85	10500005501	1890 D14M 170 Optibelt hammashihna	135
10500005482	1400 D14M 40 Optibelt hammashihna	100	10500005502	2100 D14M 40 Optibelt hammashihna	150
10500005483	1400 D14M 55 Optibelt hammashihna	100	10500005503	2100 D14M 55 Optibelt hammashihna	150
10500005484	1400 D14M 85 Optibelt hammashihna	100	10500005504	2100 D14M 85 Optibelt hammashihna	150
10500005485	1400 D14M 115 Optibelt hammashihna	100	10500005505	2100 D14M 115 Optibelt hammashihna	150
10500005486	1400 D14M 170 Optibelt hammashihna	100	10500005506	2100 D14M 170 Optibelt hammashihna	150
10500005487	1610 D14M 40 Optibelt hammashihna	115	10500005507	2310 D14M 40 Optibelt hammashihna	165
10500005488	1610 D14M 55 Optibelt hammashihna	115	10500005508	2310 D14M 55 Optibelt hammashihna	165
10500005489	1610 D14M 85 Optibelt hammashihna	115	10500005509	2310 D14M 85 Optibelt hammashihna	165
10500005490	1610 D14M 115 Optibelt hammashihna	115	10500005510	2310 D14M 115 Optibelt hammashihna	165
10500005491	1610 D14M 170 Optibelt hammashihna	115	10500005511	2310 D14M 170 Optibelt hammashihna	165

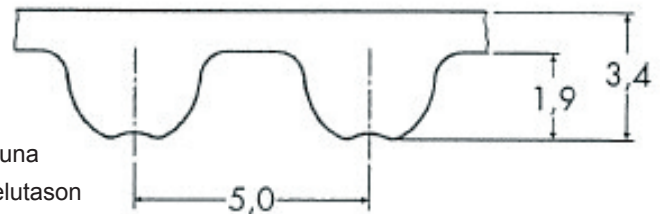


## Optibelt Omega HP hammashihnat



### Optibelt Omega HP hammashihna 5MHP

- Kuminen hammashihna 5M hammastuksella vaativiin käyttöihin
- Jopa kolminkertainen tehosiirtokyky Omega hammashihnaan verrattuna
- Optimoitu hampaanmuoto ja uritus mahdollistavat erittäin alhaisen melutason
- Soveltuu käytettäväksi HTD®- ja RPP®-pyörille
- Vakiopituudet 180-2525 mm
- Käyttölämpötila-alue -30 - +100° C



**Profiili 5M HP**

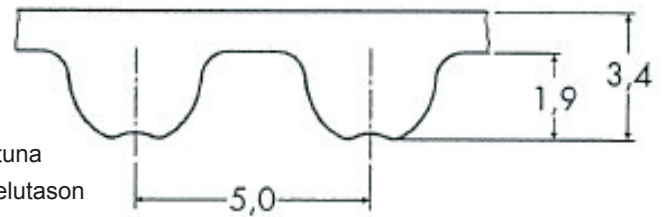
Tuotekoodi	Tuotenimi	Hammas-luku Z	Tuotekoodi	Tuotenimi	Hammas-luku Z
10500004804	180 5MHP 9 Omega hammashihna	36	10500004836	340 5MHP 25 Omega hammashihna	68
10500004805	180 5MHP 15 Omega hammashihna	36	10500004837	350 5MHP 9 Omega hammashihna	70
10500004806	180 5MHP 25 Omega hammashihna	36	10500004838	350 5MHP 15 Omega hammashihna	70
10500004807	225 5MHP 9 Omega hammashihna	45	10500004839	350 5MHP 25 Omega hammashihna	70
10500004808	225 5MHP 15 Omega hammashihna	45	10500004840	360 5MHP 9 Omega hammashihna	72
10500004809	225 5MHP 25 Omega hammashihna	45	10500004841	360 5MHP 15 Omega hammashihna	72
10500004810	255 5MHP 9 Omega hammashihna	51	10500004842	360 5MHP 25 Omega hammashihna	72
10500004811	255 5MHP 15 Omega hammashihna	51	10500004843	365 5MHP 9 Omega hammashihna	73
10500004812	255 5MHP 25 Omega hammashihna	51	10500004844	365 5MHP 15 Omega hammashihna	73
10500004813	265 5MHP 9 Omega hammashihna	53	10500004845	365 5MHP 25 Omega hammashihna	73
10500004814	265 5MHP 15 Omega hammashihna	53	10500004846	370 5MHP 9 Omega hammashihna	74
10500004815	265 5MHP 25 Omega hammashihna	53	10500004847	370 5MHP 15 Omega hammashihna	74
10500004816	270 5MHP 9 Omega hammashihna	54	10500004848	370 5MHP 25 Omega hammashihna	74
10500004817	270 5MHP 15 Omega hammashihna	54	10500004849	375 5MHP 9 Omega hammashihna	75
10500004818	270 5MHP 25 Omega hammashihna	54	10500004850	375 5MHP 15 Omega hammashihna	75
10500004819	280 5MHP 9 Omega hammashihna	56	10500004851	375 5MHP 25 Omega hammashihna	75
10500004820	280 5MHP 15 Omega hammashihna	56	10500004852	385 5MHP 9 Omega hammashihna	77
10500004821	280 5MHP 25 Omega hammashihna	56	10500004853	385 5MHP 15 Omega hammashihna	77
10500004822	295 5MHP 9 Omega hammashihna	59	10500004854	385 5MHP 25 Omega hammashihna	77
10500004823	295 5MHP 15 Omega hammashihna	59	10500004855	400 5MHP 9 Omega hammashihna	80
10500004824	295 5MHP 25 Omega hammashihna	59	10500004856	400 5MHP 15 Omega hammashihna	80
10500004825	305 5MHP 9 Omega hammashihna	61	10500004857	400 5MHP 25 Omega hammashihna	80
10500004826	305 5MHP 15 Omega hammashihna	61	10500004858	415 5MHP 9 Omega hammashihna	83
10500004827	305 5MHP 25 Omega hammashihna	61	10500004859	415 5MHP 15 Omega hammashihna	83
10500004828	325 5MHP 9 Omega hammashihna	65	10500004860	415 5MHP 25 Omega hammashihna	83
10500004829	325 5MHP 15 Omega hammashihna	65	10500004861	425 5MHP 9 Omega hammashihna	85
10500004830	325 5MHP 25 Omega hammashihna	65	10500004862	425 5MHP 15 Omega hammashihna	85
10500004831	330 5MHP 9 Omega hammashihna	66	10500004863	425 5MHP 25 Omega hammashihna	85
10500004832	330 5MHP 15 Omega hammashihna	66	10500004864	450 5MHP 9 Omega hammashihna	90
10500004833	330 5MHP 25 Omega hammashihna	66	10500004865	450 5MHP 15 Omega hammashihna	90
10500004834	340 5MHP 9 Omega hammashihna	68	10500004866	450 5MHP 25 Omega hammashihna	90
10500004835	340 5MHP 15 Omega hammashihna	68	10500004867	475 5MHP 9 Omega hammashihna	95

Tuotekoodi	Tuotenimi	Hammaskoodi Z	Tuotekoodi	Tuotenimi	Hammaskoodi Z
10500004868	475 5MHP 15 Omega hammashihna	95	10500004927	665 5MHP 9 Omega hammashihna	133
10500004869	475 5MHP 25 Omega hammashihna	95	10500004928	665 5MHP 15 Omega hammashihna	133
10500004870	490 5MHP 9 Omega hammashihna	98	10500004929	665 5MHP 25 Omega hammashihna	133
10500004871	490 5MHP 15 Omega hammashihna	98	10500004930	670 5MHP 9 Omega hammashihna	134
10500004872	490 5MHP 25 Omega hammashihna	98	10500004931	670 5MHP 15 Omega hammashihna	134
10500004873	500 5MHP 9 Omega hammashihna	100	10500004932	670 5MHP 25 Omega hammashihna	134
10500004874	500 5MHP 15 Omega hammashihna	100	10500004933	700 5MHP 9 Omega hammashihna	140
10500004875	500 5MHP 25 Omega hammashihna	100	10500004934	700 5MHP 15 Omega hammashihna	140
10500004876	520 5MHP 9 Omega hammashihna	104	10500004935	700 5MHP 25 Omega hammashihna	140
10500004877	520 5MHP 15 Omega hammashihna	104	10500004936	710 5MHP 9 Omega hammashihna	142
10500004878	520 5MHP 25 Omega hammashihna	104	10500004937	710 5MHP 15 Omega hammashihna	142
10500004879	525 5MHP 9 Omega hammashihna	105	10500004938	710 5MHP 25 Omega hammashihna	142
10500004880	525 5MHP 15 Omega hammashihna	105	10500004939	720 5MHP 9 Omega hammashihna	144
10500004881	525 5MHP 25 Omega hammashihna	105	10500004940	720 5MHP 15 Omega hammashihna	144
10500004882	535 5MHP 9 Omega hammashihna	107	10500004941	720 5MHP 25 Omega hammashihna	144
10500004883	535 5MHP 15 Omega hammashihna	107	10500004942	740 5MHP 9 Omega hammashihna	148
10500004884	535 5MHP 25 Omega hammashihna	107	10500004943	740 5MHP 15 Omega hammashihna	148
10500004885	540 5MHP 9 Omega hammashihna	108	10500004944	740 5MHP 25 Omega hammashihna	148
10500004886	540 5MHP 15 Omega hammashihna	108	10500004945	750 5MHP 9 Omega hammashihna	150
10500004887	540 5MHP 25 Omega hammashihna	108	10500004946	750 5MHP 15 Omega hammashihna	150
10500004888	550 5MHP 9 Omega hammashihna	110	10500004947	750 5MHP 25 Omega hammashihna	150
10500004889	550 5MHP 15 Omega hammashihna	110	10500004948	755 5MHP 9 Omega hammashihna	151
10500004890	550 5MHP 25 Omega hammashihna	110	10500004949	755 5MHP 15 Omega hammashihna	151
10500004891	560 5MHP 9 Omega hammashihna	112	10500004950	755 5MHP 25 Omega hammashihna	151
10500004892	560 5MHP 15 Omega hammashihna	112	10500004951	775 5MHP 9 Omega hammashihna	155
10500004893	560 5MHP 25 Omega hammashihna	112	10500004952	775 5MHP 15 Omega hammashihna	155
10500004894	565 5MHP 9 Omega hammashihna	113	10500004953	775 5MHP 25 Omega hammashihna	155
10500004895	565 5MHP 15 Omega hammashihna	113	10500004954	790 5MHP 9 Omega hammashihna	158
10500004896	565 5MHP 25 Omega hammashihna	113	10500004955	790 5MHP 15 Omega hammashihna	158
10500004897	575 5MHP 9 Omega hammashihna	115	10500004956	790 5MHP 25 Omega hammashihna	158
10500004898	575 5MHP 15 Omega hammashihna	115	10500004957	800 5MHP 9 Omega hammashihna	160
10500004899	575 5MHP 25 Omega hammashihna	115	10500004958	800 5MHP 15 Omega hammashihna	160
10500004900	580 5MHP 9 Omega hammashihna	116	10500004959	800 5MHP 25 Omega hammashihna	160
10500004901	580 5MHP 15 Omega hammashihna	116	10500004960	825 5MHP 9 Omega hammashihna	165
10500004902	580 5MHP 25 Omega hammashihna	116	10500004961	825 5MHP 15 Omega hammashihna	165
10500004903	600 5MHP 9 Omega hammashihna	120	10500004962	825 5MHP 25 Omega hammashihna	165
10500004904	600 5MHP 15 Omega hammashihna	120	10500004963	835 5MHP 9 Omega hammashihna	167
10500004905	600 5MHP 25 Omega hammashihna	120	10500004964	835 5MHP 15 Omega hammashihna	167
10500004906	610 5MHP 9 Omega hammashihna	122	10500004965	835 5MHP 25 Omega hammashihna	167
10500004907	610 5MHP 15 Omega hammashihna	122	10500004966	850 5MHP 9 Omega hammashihna	170
10500004908	610 5MHP 25 Omega hammashihna	122	10500004967	850 5MHP 15 Omega hammashihna	170
10500004909	615 5MHP 9 Omega hammashihna	123	10500004968	850 5MHP 25 Omega hammashihna	170
10500004910	615 5MHP 15 Omega hammashihna	123	10500004969	860 5MHP 9 Omega hammashihna	172
10500004911	615 5MHP 25 Omega hammashihna	123	10500004970	860 5MHP 15 Omega hammashihna	172
10500004912	630 5MHP 9 Omega hammashihna	126	10500004971	860 5MHP 25 Omega hammashihna	172
10500004913	630 5MHP 15 Omega hammashihna	126	10500004972	890 5MHP 9 Omega hammashihna	178
10500004914	630 5MHP 25 Omega hammashihna	126	10500004973	890 5MHP 15 Omega hammashihna	178
10500004915	635 5MHP 9 Omega hammashihna	127	10500004974	890 5MHP 25 Omega hammashihna	178
10500004916	635 5MHP 15 Omega hammashihna	127	10500004975	900 5MHP 9 Omega hammashihna	180
10500004917	635 5MHP 25 Omega hammashihna	127	10500004976	900 5MHP 15 Omega hammashihna	180
10500004918	640 5MHP 9 Omega hammashihna	128	10500004977	900 5MHP 25 Omega hammashihna	180
10500004919	640 5MHP 15 Omega hammashihna	128	10500004978	925 5MHP 9 Omega hammashihna	185
10500004920	640 5MHP 25 Omega hammashihna	128	10500004979	925 5MHP 15 Omega hammashihna	185
10500004921	645 5MHP 9 Omega hammashihna	129	10500004980	925 5MHP 25 Omega hammashihna	185
10500004922	645 5MHP 15 Omega hammashihna	129	10500004981	935 5MHP 9 Omega hammashihna	187
10500004923	645 5MHP 25 Omega hammashihna	129	10500004982	935 5MHP 15 Omega hammashihna	187
10500004924	650 5MHP 9 Omega hammashihna	130	10500004983	935 5MHP 25 Omega hammashihna	187
10500004925	650 5MHP 15 Omega hammashihna	130	10500004984	950 5MHP 9 Omega hammashihna	190
10500004926	650 5MHP 25 Omega hammashihna	130	10500004985	950 5MHP 15 Omega hammashihna	190



## Optibelt Omega HP hammashihna 5MHP

- Kuminen hammashihna vaativiin käyttökohteisiin
- Jopa kolminkertainen tehosiirtokyky Omega hammashihnaan verrattuna
- Optimoitu hampaanmuoto ja uritus mahdollistavat erittäin alhaisen melutason
- Soveltuu käytettäväksi HTD®- ja RPP®-pyörille
- Vakiopituudet 180-2525 mm
- Käyttölämpötila-alue -30 - +100° C

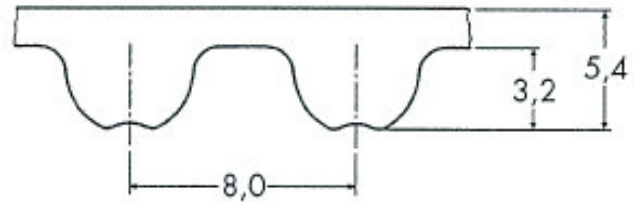


### Profiili 5M HP

Tuotekoodi	Tuotenimi	Hammaluku Z	Tuotekoodi	Tuotenimi	Hammaluku Z
10500004986	950 5MHP 25 Omega hammashihna	190	10500005019	1420 5MHP 25 Omega hammashihna	284
10500004987	965 5MHP 9 Omega hammashihna	193	10500005020	1425 5MHP 9 Omega hammashihna	285
10500004988	965 5MHP 15 Omega hammashihna	193	10500005021	1425 5MHP 15 Omega hammashihna	285
10500004989	965 5MHP 25 Omega hammashihna	193	10500005022	1425 5MHP 25 Omega hammashihna	285
10500004990	980 5MHP 9 Omega hammashihna	196	10500005023	1500 5MHP 9 Omega hammashihna	300
10500004991	980 5MHP 15 Omega hammashihna	196	10500005024	1500 5MHP 15 Omega hammashihna	300
10500004992	980 5MHP 25 Omega hammashihna	196	10500005025	1500 5MHP 25 Omega hammashihna	300
10500004993	1000 5MHP 9 Omega hammashihna	200	10500005026	1595 5MHP 9 Omega hammashihna	319
10500004994	1000 5MHP 15 Omega hammashihna	200	10500005027	1595 5MHP 15 Omega hammashihna	319
10500004995	1000 5MHP 25 Omega hammashihna	200	10500005028	1595 5MHP 25 Omega hammashihna	319
10500004996	1035 5MHP 9 Omega hammashihna	207	10500005029	1690 5MHP 15 Omega hammashihna	338
10500004997	1035 5MHP 15 Omega hammashihna	207	10500005030	1690 5MHP 25 Omega hammashihna	338
10500004998	1035 5MHP 25 Omega hammashihna	207	10500005031	1790 5MHP 9 Omega hammashihna	358
10500004999	1050 5MHP 9 Omega hammashihna	210	10500005032	1790 5MHP 15 Omega hammashihna	358
10500005000	1050 5MHP 15 Omega hammashihna	210	10500005033	1790 5MHP 25 Omega hammashihna	358
10500005001	1050 5MHP 25 Omega hammashihna	210	10500005034	1870 5MHP 9 Omega hammashihna	374
10500005002	1125 5MHP 9 Omega hammashihna	225	10500005035	1870 5MHP 15 Omega hammashihna	374
10500005003	1125 5MHP 15 Omega hammashihna	225	10500005036	1870 5MHP 25 Omega hammashihna	374
10500005004	1125 5MHP 25 Omega hammashihna	225	10500005037	1895 5MHP 9 Omega hammashihna	379
10500005005	1135 5MHP 9 Omega hammashihna	227	10500005038	1895 5MHP 15 Omega hammashihna	379
10500005006	1135 5MHP 15 Omega hammashihna	227	10500005039	1895 5MHP 25 Omega hammashihna	379
10500005007	1135 5MHP 25 Omega hammashihna	227	10500005040	2000 5MHP 9 Omega hammashihna	400
10500005008	1200 5MHP 9 Omega hammashihna	240	10500005041	2000 5MHP 15 Omega hammashihna	400
10500005009	1200 5MHP 15 Omega hammashihna	240	10500005042	2000 5MHP 25 Omega hammashihna	400
10500005010	1200 5MHP 25 Omega hammashihna	240	10500005043	2110 5MHP 9 Omega hammashihna	422
10500005011	1270 5MHP 9 Omega hammashihna	254	10500005044	2110 5MHP 15 Omega hammashihna	422
10500005012	1270 5MHP 15 Omega hammashihna	254	10500005045	2110 5MHP 25 Omega hammashihna	422
10500005013	1270 5MHP 25 Omega hammashihna	254	10500005046	2350 5MHP 9 Omega hammashihna	470
10500005014	1400 5MHP 9 Omega hammashihna	280	10500005047	2350 5MHP 15 Omega hammashihna	470
10500005015	1400 5MHP 15 Omega hammashihna	280	10500005048	2350 5MHP 25 Omega hammashihna	470
10500005016	1400 5MHP 25 Omega hammashihna	280	10500005049	2525 5MHP 9 Omega hammashihna	505
10500005017	1420 5MHP 9 Omega hammashihna	284	10500005050	2525 5MHP 15 Omega hammashihna	505
10500005018	1420 5MHP 15 Omega hammashihna	284	10500005051	2525 5MHP 25 Omega hammashihna	505

### Optibelt Omega HP hammashihna 8MHP

- Kuminen hammashihna vaativiin käyttökohteisiin
- Jopa kaksinkertainen tehonsiirtokyky Omega hammashihnaan verrattuna
- Optimoitu hampaan muoto ja uritus mahdollistavat erittäin alhaisen melutason
- Soveltuu käytettäväksi HTD®- ja RPP®-pyöriille
- Vakiopituudet 288-3280 mm
- Käyttölämpötila-alue -30 - +100 °C
- Tarvittaessa saatavana 30 % vahvempi Omega HL hammashihna

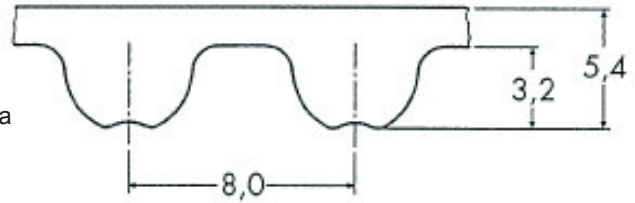


### Profili 8M HP

Tuotekoodi	Tuotenimi	Hammasluku Z	Tuotekoodi	Tuotenimi	Hammasluku Z
10500005052	352 8MHP 20 Omega hammashihna	44	10500005098	656 8MHP 50 Omega hammashihna	82
10500005053	352 8MHP 30 Omega hammashihna	44	10500005099	656 8MHP 85 Omega hammashihna	82
10500005054	352 8MHP 50 Omega hammashihna	44	10500005100	680 8MHP 20 Omega hammashihna	85
10500005055	352 8MHP 85 Omega hammashihna	44	10500005101	680 8MHP 30 Omega hammashihna	85
10500005056	424 8MHP 20 Omega hammashihna	53	10500005102	680 8MHP 50 Omega hammashihna	85
10500005057	424 8MHP 30 Omega hammashihna	53	10500005103	680 8MHP 85 Omega hammashihna	85
10500005058	424 8MHP 50 Omega hammashihna	53	10500005104	712 8MHP 20 Omega hammashihna	89
10500005059	424 8MHP 85 Omega hammashihna	53	10500005105	712 8MHP 30 Omega hammashihna	89
10500005060	480 8MHP 20 Omega hammashihna	60	10500005106	712 8MHP 50 Omega hammashihna	89
10500005061	480 8MHP 30 Omega hammashihna	60	10500005107	712 8MHP 85 Omega hammashihna	89
10500005062	480 8MHP 50 Omega hammashihna	60	10500005108	720 8MHP 20 Omega hammashihna	90
10500005063	480 8MHP 85 Omega hammashihna	60	10500005109	720 8MHP 30 Omega hammashihna	90
10500005064	512 8MHP 20 Omega hammashihna	64	10500005110	720 8MHP 50 Omega hammashihna	90
10500005065	512 8MHP 30 Omega hammashihna	64	10500005111	720 8MHP 85 Omega hammashihna	90
10500005066	512 8MHP 50 Omega hammashihna	64	10500005112	760 8MHP 20 Omega hammashihna	95
10500005067	512 8MHP 85 Omega hammashihna	64	10500005113	760 8MHP 30 Omega hammashihna	95
10500005068	520 8MHP 20 Omega hammashihna	65	10500005114	760 8MHP 50 Omega hammashihna	95
10500005069	520 8MHP 30 Omega hammashihna	65	10500005115	760 8MHP 85 Omega hammashihna	95
10500005070	520 8MHP 50 Omega hammashihna	65	10500005116	776 8MHP 20 Omega hammashihna	97
10500005071	520 8MHP 85 Omega hammashihna	65	10500005117	776 8MHP 30 Omega hammashihna	97
10500005072	560 8MHP 20 Omega hammashihna	70	10500005118	776 8MHP 50 Omega hammashihna	97
10500005073	560 8MHP 30 Omega hammashihna	70	10500005119	776 8MHP 85 Omega hammashihna	97
10500005074	560 8MHP 50 Omega hammashihna	70	10500005120	784 8MHP 20 Omega hammashihna	98
10500005075	560 8MHP 85 Omega hammashihna	70	10500005121	784 8MHP 30 Omega hammashihna	98
10500005076	576 8MHP 20 Omega hammashihna	72	10500005122	784 8MHP 50 Omega hammashihna	98
10500005077	576 8MHP 30 Omega hammashihna	72	10500005123	784 8MHP 85 Omega hammashihna	98
10500005078	576 8MHP 50 Omega hammashihna	72	10500005124	800 8MHP 20 Omega hammashihna	100
10500005079	576 8MHP 85 Omega hammashihna	72	10500005125	800 8MHP 30 Omega hammashihna	100
10500005080	600 8MHP 20 Omega hammashihna	75	10500005126	800 8MHP 50 Omega hammashihna	100
10500005081	600 8MHP 30 Omega hammashihna	75	10500005127	800 8MHP 85 Omega hammashihna	100
10500005082	600 8MHP 50 Omega hammashihna	75	10500005128	824 8MHP 20 Omega hammashihna	103
10500005083	600 8MHP 85 Omega hammashihna	75	10500005129	824 8MHP 30 Omega hammashihna	103
10500005084	608 8MHP 20 Omega hammashihna	76	10500005130	824 8MHP 50 Omega hammashihna	103
10500005085	608 8MHP 30 Omega hammashihna	76	10500005131	824 8MHP 85 Omega hammashihna	103
10500005086	608 8MHP 50 Omega hammashihna	76	10500005132	840 8MHP 20 Omega hammashihna	105
10500005087	608 8MHP 85 Omega hammashihna	76	10500005133	840 8MHP 30 Omega hammashihna	105
10500005088	632 8MHP 20 Omega hammashihna	79	10500005134	840 8MHP 50 Omega hammashihna	105
10500005089	632 8MHP 30 Omega hammashihna	79	10500005135	840 8MHP 85 Omega hammashihna	105
10500005090	632 8MHP 50 Omega hammashihna	79	10500005136	848 8MHP 20 Omega hammashihna	106
10500005091	632 8MHP 85 Omega hammashihna	79	10500005137	848 8MHP 30 Omega hammashihna	106
10500005092	640 8MHP 20 Omega hammashihna	80	10500005138	848 8MHP 50 Omega hammashihna	106
10500005093	640 8MHP 30 Omega hammashihna	80	10500005139	848 8MHP 85 Omega hammashihna	106
10500005094	640 8MHP 50 Omega hammashihna	80	10500005140	856 8MHP 20 Omega hammashihna	107
10500005095	640 8MHP 85 Omega hammashihna	80	10500005141	856 8MHP 30 Omega hammashihna	107
10500005096	656 8MHP 20 Omega hammashihna	82	10500005142	856 8MHP 50 Omega hammashihna	107
10500005097	656 8MHP 30 Omega hammashihna	82	10500005143	856 8MHP 85 Omega hammashihna	107

## Optibelt Omega HP hammashihna 8MHP

- Kuminen hammashihna vaativiin käyttökohteisiin
- Jopa kaksinkertainen tehosiirtokyky Omega hammashihnaan verrattuna
- Optimoitu hampaan muoto ja uritus mahdollistavat erittäin alhaisen melutason
- Soveltuu käytettäväksi HTD®- ja RPP®-pyörille
- Vakiopituudet 288-3280 mm
- Käyttölämpötila-alue -30 - +100 °C
- Tarvittaessa saatavana 30 % vahvempi Omega HL



### Profili 8M HP

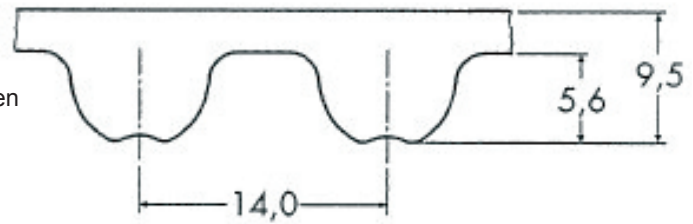
Tuotekoodi	Tuotenimi	Hammas-luku Z	Tuotekoodi	Tuotenimi	Hammas-luku Z
10500005144	880 8MHP 20 Omega hammashihna	110	10500005190	1096 8MHP 50 Omega hammashihna	137
10500005145	880 8MHP 30 Omega hammashihna	110	10500005191	1096 8MHP 85 Omega hammashihna	137
10500005146	880 8MHP 50 Omega hammashihna	110	10500005192	1120 8MHP 20 Omega hammashihna	140
10500005147	880 8MHP 85 Omega hammashihna	110	10500005193	1120 8MHP 30 Omega hammashihna	140
10500005148	896 8MHP 20 Omega hammashihna	112	10500005194	1120 8MHP 50 Omega hammashihna	140
10500005149	896 8MHP 30 Omega hammashihna	112	10500005195	1120 8MHP 85 Omega hammashihna	140
10500005150	896 8MHP 50 Omega hammashihna	112	10500005196	1128 8MHP 20 Omega hammashihna	141
10500005151	896 8MHP 85 Omega hammashihna	112	10500005197	1128 8MHP 30 Omega hammashihna	141
10500005152	912 8MHP 20 Omega hammashihna	114	10500005198	1128 8MHP 50 Omega hammashihna	141
10500005153	912 8MHP 30 Omega hammashihna	114	10500005199	1128 8MHP 85 Omega hammashihna	141
10500005154	912 8MHP 50 Omega hammashihna	114	10500005200	1160 8MHP 20 Omega hammashihna	145
10500005155	912 8MHP 85 Omega hammashihna	114	10500005201	1160 8MHP 30 Omega hammashihna	145
10500005156	920 8MHP 20 Omega hammashihna	115	10500005202	1160 8MHP 50 Omega hammashihna	145
10500005157	920 8MHP 30 Omega hammashihna	115	10500005203	1160 8MHP 85 Omega hammashihna	145
10500005158	920 8MHP 50 Omega hammashihna	115	10500005204	1184 8MHP 20 Omega hammashihna	148
10500005159	920 8MHP 85 Omega hammashihna	115	10500005205	1184 8MHP 30 Omega hammashihna	148
10500005160	960 8MHP 20 Omega hammashihna	120	10500005206	1184 8MHP 50 Omega hammashihna	148
10500005161	960 8MHP 30 Omega hammashihna	120	10500005207	1184 8MHP 85 Omega hammashihna	148
10500005162	960 8MHP 50 Omega hammashihna	120	10500005208	1200 8MHP 20 Omega hammashihna	150
10500005163	960 8MHP 85 Omega hammashihna	120	10500005209	1200 8MHP 30 Omega hammashihna	150
10500005164	976 8MHP 20 Omega hammashihna	122	10500005210	1200 8MHP 50 Omega hammashihna	150
10500005165	976 8MHP 30 Omega hammashihna	122	10500005211	1200 8MHP 85 Omega hammashihna	150
10500005166	976 8MHP 50 Omega hammashihna	122	10500005212	1216 8MHP 20 Omega hammashihna	152
10500005167	976 8MHP 85 Omega hammashihna	122	10500005213	1216 8MHP 30 Omega hammashihna	152
10500005168	1000 8MHP 20 Omega hammashihna	125	10500005214	1216 8MHP 50 Omega hammashihna	152
10500005169	1000 8MHP 30 Omega hammashihna	125	10500005215	1216 8MHP 85 Omega hammashihna	152
10500005170	1000 8MHP 50 Omega hammashihna	125	10500005216	1224 8MHP 20 Omega hammashihna	153
10500005171	1000 8MHP 85 Omega hammashihna	125	10500005217	1224 8MHP 30 Omega hammashihna	153
10500005172	1040 8MHP 20 Omega hammashihna	130	10500005218	1224 8MHP 50 Omega hammashihna	153
10500005173	1040 8MHP 30 Omega hammashihna	130	10500005219	1224 8MHP 85 Omega hammashihna	153
10500005174	1040 8MHP 50 Omega hammashihna	130	10500005220	1248 8MHP 20 Omega hammashihna	156
10500005175	1040 8MHP 85 Omega hammashihna	130	10500005221	1248 8MHP 30 Omega hammashihna	156
10500005176	1056 8MHP 20 Omega hammashihna	132	10500005222	1248 8MHP 50 Omega hammashihna	156
10500005177	1056 8MHP 30 Omega hammashihna	132	10500005223	1248 8MHP 85 Omega hammashihna	156
10500005178	1056 8MHP 50 Omega hammashihna	132	10500005224	1256 8MHP 20 Omega hammashihna	157
10500005179	1056 8MHP 85 Omega hammashihna	132	10500005225	1256 8MHP 30 Omega hammashihna	157
10500005180	1064 8MHP 20 Omega hammashihna	133	10500005226	1256 8MHP 50 Omega hammashihna	157
10500005181	1064 8MHP 30 Omega hammashihna	133	10500005227	1256 8MHP 85 Omega hammashihna	157
10500005182	1064 8MHP 50 Omega hammashihna	133	10500005228	1280 8MHP 20 Omega hammashihna	160
10500005183	1064 8MHP 85 Omega hammashihna	133	10500005229	1280 8MHP 30 Omega hammashihna	160
10500005184	1080 8MHP 20 Omega hammashihna	135	10500005230	1280 8MHP 50 Omega hammashihna	160
10500005185	1080 8MHP 30 Omega hammashihna	135	10500005231	1280 8MHP 85 Omega hammashihna	160
10500005186	1080 8MHP 50 Omega hammashihna	135	10500005232	1304 8MHP 20 Omega hammashihna	163
10500005187	1080 8MHP 85 Omega hammashihna	135	10500005233	1304 8MHP 30 Omega hammashihna	163
10500005188	1096 8MHP 20 Omega hammashihna	137	10500005234	1304 8MHP 50 Omega hammashihna	163
10500005189	1096 8MHP 30 Omega hammashihna	137	10500005235	1304 8MHP 85 Omega hammashihna	163

Tuotekoodi	Tuotenimi	Hammasluku Z	Tuotekoodi	Tuotenimi	Hammasluku Z
10500005236	1328 8MHP 20 Omega hammashihna	166	10500005292	1904 8MHP 20 Omega hammashihna	238
10500005237	1328 8MHP 30 Omega hammashihna	166	10500005293	1904 8MHP 30 Omega hammashihna	238
10500005238	1328 8MHP 50 Omega hammashihna	166	10500005294	1904 8MHP 50 Omega hammashihna	238
10500005239	1328 8MHP 85 Omega hammashihna	166	10500005295	1904 8MHP 85 Omega hammashihna	238
10500005240	1344 8MHP 20 Omega hammashihna	168	10500005296	1936 8MHP 20 Omega hammashihna	242
10500005241	1344 8MHP 30 Omega hammashihna	168	10500005297	1936 8MHP 30 Omega hammashihna	242
10500005242	1344 8MHP 50 Omega hammashihna	168	10500005298	1936 8MHP 50 Omega hammashihna	242
10500005243	1344 8MHP 85 Omega hammashihna	168	10500005299	1936 8MHP 85 Omega hammashihna	242
10500005244	1360 8MHP 20 Omega hammashihna	170	10500005300	2000 8MHP 20 Omega hammashihna	250
10500005245	1360 8MHP 30 Omega hammashihna	170	10500005301	2000 8MHP 30 Omega hammashihna	250
10500005246	1360 8MHP 50 Omega hammashihna	170	10500005302	2000 8MHP 50 Omega hammashihna	250
10500005247	1360 8MHP 85 Omega hammashihna	170	10500005303	2000 8MHP 85 Omega hammashihna	250
10500005248	1400 8MHP 20 Omega hammashihna	175	10500005304	2080 8MHP 20 Omega hammashihna	260
10500005249	1400 8MHP 30 Omega hammashihna	175	10500005305	2080 8MHP 30 Omega hammashihna	260
10500005250	1400 8MHP 50 Omega hammashihna	175	10500005306	2080 8MHP 50 Omega hammashihna	260
10500005251	1400 8MHP 85 Omega hammashihna	175	10500005307	2080 8MHP 85 Omega hammashihna	260
10500005252	1424 8MHP 20 Omega hammashihna	178	10500005308	2104 8MHP 20 Omega hammashihna	263
10500005253	1424 8MHP 30 Omega hammashihna	178	10500005309	2104 8MHP 30 Omega hammashihna	263
10500005254	1424 8MHP 50 Omega hammashihna	178	10500005310	2104 8MHP 50 Omega hammashihna	263
10500005255	1424 8MHP 85 Omega hammashihna	178	10500005311	2104 8MHP 85 Omega hammashihna	263
10500005256	1440 8MHP 20 Omega hammashihna	180	10500005312	2240 8MHP 20 Omega hammashihna	280
10500005257	1440 8MHP 30 Omega hammashihna	180	10500005313	2240 8MHP 30 Omega hammashihna	280
10500005258	1440 8MHP 50 Omega hammashihna	180	10500005314	2240 8MHP 50 Omega hammashihna	280
10500005259	1440 8MHP 85 Omega hammashihna	180	10500005315	2240 8MHP 85 Omega hammashihna	280
10500005260	1520 8MHP 20 Omega hammashihna	190	10500005316	2248 8MHP 20 Omega hammashihna	281
10500005261	1520 8MHP 30 Omega hammashihna	190	10500005317	2248 8MHP 30 Omega hammashihna	281
10500005262	1520 8MHP 50 Omega hammashihna	190	10500005318	2248 8MHP 50 Omega hammashihna	281
10500005263	1520 8MHP 85 Omega hammashihna	190	10500005319	2248 8MHP 85 Omega hammashihna	281
10500005264	1552 8MHP 20 Omega hammashihna	194	10500005320	2272 8MHP 20 Omega hammashihna	284
10500005265	1552 8MHP 30 Omega hammashihna	194	10500005321	2272 8MHP 30 Omega hammashihna	284
10500005266	1552 8MHP 50 Omega hammashihna	194	10500005322	2272 8MHP 50 Omega hammashihna	284
10500005267	1552 8MHP 85 Omega hammashihna	194	10500005323	2272 8MHP 85 Omega hammashihna	284
10500005268	1600 8MHP 20 Omega hammashihna	200	10500005324	2400 8MHP 20 Omega hammashihna	300
10500005269	1600 8MHP 30 Omega hammashihna	200	10500005325	2400 8MHP 30 Omega hammashihna	300
10500005270	1600 8MHP 50 Omega hammashihna	200	10500005326	2400 8MHP 50 Omega hammashihna	300
10500005271	1600 8MHP 85 Omega hammashihna	200	10500005327	2400 8MHP 85 Omega hammashihna	300
10500005272	1680 8MHP 20 Omega hammashihna	210	10500005328	2504 8MHP 20 Omega hammashihna	313
10500005273	1680 8MHP 30 Omega hammashihna	210	10500005329	2504 8MHP 30 Omega hammashihna	313
10500005274	1680 8MHP 50 Omega hammashihna	210	10500005330	2504 8MHP 50 Omega hammashihna	313
10500005275	1680 8MHP 85 Omega hammashihna	210	10500005331	2504 8MHP 85 Omega hammashihna	313
10500005276	1696 8MHP 20 Omega hammashihna	212	10500005332	2600 8MHP 20 Omega hammashihna	325
10500005277	1696 8MHP 30 Omega hammashihna	212	10500005333	2600 8MHP 30 Omega hammashihna	325
10500005278	1696 8MHP 50 Omega hammashihna	212	10500005334	2600 8MHP 50 Omega hammashihna	325
10500005279	1696 8MHP 85 Omega hammashihna	212	10500005335	2600 8MHP 85 Omega hammashihna	325
10500005280	1728 8MHP 20 Omega hammashihna	216	10500005336	2800 8MHP 20 Omega hammashihna	350
10500005281	1728 8MHP 30 Omega hammashihna	216	10500005337	2800 8MHP 30 Omega hammashihna	350
10500005282	1728 8MHP 50 Omega hammashihna	216	10500005338	2800 8MHP 50 Omega hammashihna	350
10500005283	1728 8MHP 85 Omega hammashihna	216	10500005339	2800 8MHP 85 Omega hammashihna	350
10500005284	1760 8MHP 20 Omega hammashihna	220			
10500016557	1760 8MHP 25 Omega hammashihna	220			
10500005285	1760 8MHP 30 Omega hammashihna	220			
10500016536	1760 8MHP 40 Omega hammashihna	220			
10500005286	1760 8MHP 50 Omega hammashihna	220			
10500005287	1760 8MHP 85 Omega hammashihna	220			
10500005288	1800 8MHP 20 Omega hammashihna	225			
10500005289	1800 8MHP 30 Omega hammashihna	225			
10500005290	1800 8MHP 50 Omega hammashihna	225			
10500005291	1800 8MHP 85 Omega hammashihna	225			



## Optibelt Omega HP hammashihna 14MHP

- Kuminen hammashihna vaativiin käyttökohteisiin
- Jopa kaksinkertainen tehonsiirtokyky Omega hammashihnaan verrattuna
- Optimoitu hampaan muoto ja uritus mahdollistavat erittäin alhaisen melutason
- Soveltuu käytettäväksi HTD®- ja RPP®-pyörille
- Vakiopituudet 966-4578 mm
- Käyttölämpötila-alue -30 - +100 °C
- Tarvittaessa saatavana 30 % vahvempi Omega HL hammashihna



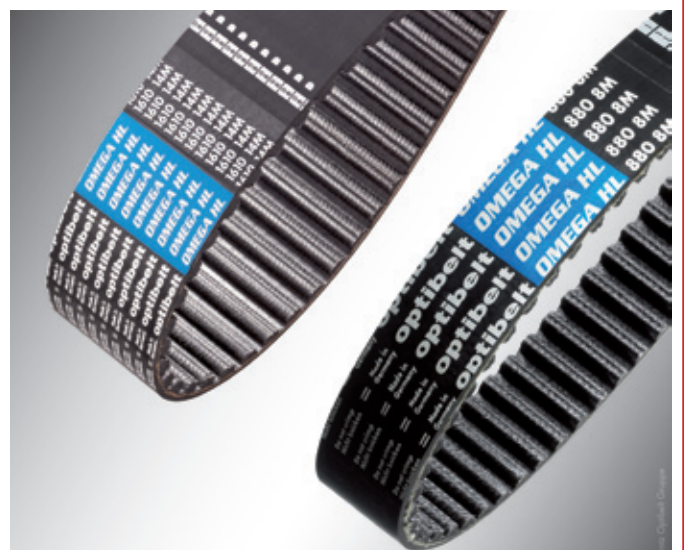
### Profili 14M HP

Tuotekoodi	Tuotenimi	Hammasluku Z
10500005340	966 14MHP 40 Omega hammashihna	69
10500005341	966 14MHP 55 Omega hammashihna	69
10500005342	966 14MHP 85 Omega hammashihna	69
10500005343	966 14MHP 115 Omega hammashihna	69
10500005344	966 14MHP 170 Omega hammashihna	69
10500005345	1092 14MHP 40 Omega hammashihna	78
10500005346	1092 14MHP 55 Omega hammashihna	78
10500005347	1092 14MHP 85 Omega hammashihna	78
10500005348	1092 14MHP 115 Omega hammashihna	78
10500005349	1092 14MHP 170 Omega hammashihna	78
10500005350	1190 14MHP 40 Omega hammashihna	85
10500005351	1190 14MHP 55 Omega hammashihna	85
10500005352	1190 14MHP 85 Omega hammashihna	85
10500005353	1190 14MHP 115 Omega hammashihna	85
10500005354	1190 14MHP 170 Omega hammashihna	85
10500005355	1400 14MHP 40 Omega hammashihna	100
10500005356	1400 14MHP 55 Omega hammashihna	100
10500005357	1400 14MHP 85 Omega hammashihna	100
10500005358	1400 14MHP 115 Omega hammashihna	100
10500005359	1400 14MHP 170 Omega hammashihna	100
10500005360	1610 14MHP 40 Omega hammashihna	115
10500005361	1610 14MHP 55 Omega hammashihna	115
10500005362	1610 14MHP 85 Omega hammashihna	115
10500005363	1610 14MHP 115 Omega hammashihna	115
10500005364	1610 14MHP 170 Omega hammashihna	115
10500005365	1778 14MHP 40 Omega hammashihna	127
10500005366	1778 14MHP 55 Omega hammashihna	127
10500005367	1778 14MHP 85 Omega hammashihna	127
10500005368	1778 14MHP 115 Omega hammashihna	127
10500005369	1778 14MHP 170 Omega hammashihna	127
10500005370	1890 14MHP 40 Omega hammashihna	135
10500005371	1890 14MHP 55 Omega hammashihna	135
10500005372	1890 14MHP 85 Omega hammashihna	135
10500005373	1890 14MHP 115 Omega hammashihna	135
10500005374	1890 14MHP 170 Omega hammashihna	135
10500005375	2100 14MHP 40 Omega hammashihna	150
10500005376	2100 14MHP 55 Omega hammashihna	150
10500005377	2100 14MHP 85 Omega hammashihna	150
10500005378	2100 14MHP 115 Omega hammashihna	150
10500005379	2100 14MHP 170 Omega hammashihna	150
10500005380	2310 14MHP 40 Omega hammashihna	165
10500005381	2310 14MHP 55 Omega hammashihna	165
10500005382	2310 14MHP 85 Omega hammashihna	165
10500005383	2310 14MHP 115 Omega hammashihna	165
10500005384	2310 14MHP 170 Omega hammashihna	165
10500005385	2450 14MHP 40 Omega hammashihna	175

Tuotekoodi	Tuotenimi	Hammasluku Z
10500005386	2450 14MHP 55 Omega hammashihna	175
10500005387	2450 14MHP 85 Omega hammashihna	175
10500005388	2450 14MHP 115 Omega hammashihna	175
10500005389	2450 14MHP 170 Omega hammashihna	175
10500005390	2590 14MHP 40 Omega hammashihna	185
10500005391	2590 14MHP 55 Omega hammashihna	185
10500005392	2590 14MHP 85 Omega hammashihna	185
10500005393	2590 14MHP 115 Omega hammashihna	185
10500005394	2590 14MHP 170 Omega hammashihna	185
10500005395	2800 14MHP 40 Omega hammashihna	200
10500005396	2800 14MHP 55 Omega hammashihna	200
10500005397	2800 14MHP 85 Omega hammashihna	200
10500005398	2800 14MHP 115 Omega hammashihna	200
10500005399	2800 14MHP 170 Omega hammashihna	200
10500017413	3850 14MHP 85 Omega hammashihna	275

## Optibelt Omega HL hammashihnat

- Kuminen hammashihna erittäin vaativiin kohteisiin
- Jopa 30% parempi tehonsiirtokyky Omega HP:n verrattuna
- 8M ja 14M profilit
- Soveltuu käytettäväksi HTD®- ja RPP®-pyörille

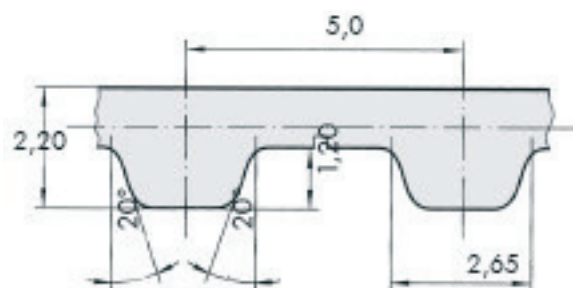


## Optibelt polyuretaani hammashihnat



### Optibelt Alpha hammashihna T5

- Polyuretaanihammashihna teräsvetolangoin
- Erinomainen öljyn ja kemikaalien kesto
- Käyttölämpötila-alue -30 - +80 °C
- Suurin sallittu hihnanopeus 60 m/s
- Vakiopituudet 165 - 1440 mm
- Toimitamme myös ALPHAflex hammashihnoja 24000 mm pituuteen asti
- Saatavana lisäksi toisen sukupolven ALPHA Power hammashihnoja

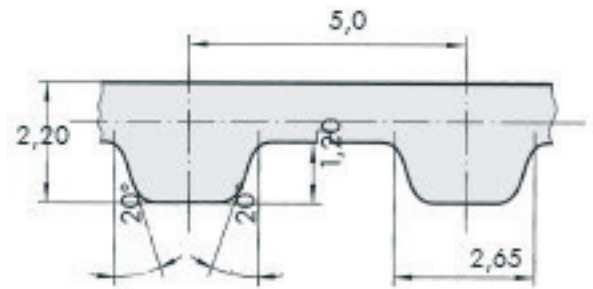


**Profili T5**

Tuotekoodi	Tuotenimi	Hammask-luku Z	Tuotekoodi	Tuotenimi	Hammask-luku Z
10500005512	165 T5 6 Optibelt hammashihna	33	10500005542	220 T5 10 Optibelt hammashihna	44
10500005513	165 T5 8 Optibelt hammashihna	33	10500005543	220 T5 12 Optibelt hammashihna	44
10500005514	165 T5 10 Optibelt hammashihna	33	10500005544	220 T5 16 Optibelt hammashihna	44
10500005515	165 T5 12 Optibelt hammashihna	33	10500005545	220 T5 20 Optibelt hammashihna	44
10500005516	165 T5 16 Optibelt hammashihna	33	10500005546	220 T5 25 Optibelt hammashihna	44
10500005517	165 T5 20 Optibelt hammashihna	33	10500005547	225 T5 6 Optibelt hammashihna	45
10500005518	165 T5 25 Optibelt hammashihna	33	10500005548	225 T5 8 Optibelt hammashihna	45
10500005519	185 T5 6 Optibelt hammashihna	37	10500005549	225 T5 10 Optibelt hammashihna	45
10500005520	185 T5 8 Optibelt hammashihna	37	10500005550	225 T5 12 Optibelt hammashihna	45
10500005521	185 T5 10 Optibelt hammashihna	37	10500005551	225 T5 16 Optibelt hammashihna	45
10500005522	185 T5 12 Optibelt hammashihna	37	10500005552	225 T5 20 Optibelt hammashihna	45
10500005523	185 T5 16 Optibelt hammashihna	37	10500005553	225 T5 25 Optibelt hammashihna	45
10500005524	185 T5 20 Optibelt hammashihna	37	10500005554	245 T5 6 Optibelt hammashihna	49
10500005525	185 T5 25 Optibelt hammashihna	37	10500005555	245 T5 8 Optibelt hammashihna	49
10500005526	200 T5 6 Optibelt hammashihna	40	10500005556	245 T5 10 Optibelt hammashihna	49
10500005527	200 T5 8 Optibelt hammashihna	40	10500005557	245 T5 12 Optibelt hammashihna	49
10500005528	200 T5 10 Optibelt hammashihna	40	10500005558	245 T5 16 Optibelt hammashihna	49
10500005529	200 T5 12 Optibelt hammashihna	40	10500005559	245 T5 20 Optibelt hammashihna	49
10500005530	200 T5 16 Optibelt hammashihna	40	10500005560	245 T5 25 Optibelt hammashihna	49
10500005531	200 T5 20 Optibelt hammashihna	40	10500005561	250 T5 6 Optibelt hammashihna	50
10500005532	200 T5 25 Optibelt hammashihna	40	10500005562	250 T5 8 Optibelt hammashihna	50
10500005533	215 T5 6 Optibelt hammashihna	43	10500005563	250 T5 10 Optibelt hammashihna	50
10500005534	215 T5 8 Optibelt hammashihna	43	10500005564	250 T5 12 Optibelt hammashihna	50
10500005535	215 T5 10 Optibelt hammashihna	43	10500005565	250 T5 16 Optibelt hammashihna	50
10500005536	215 T5 12 Optibelt hammashihna	43	10500005566	250 T5 20 Optibelt hammashihna	50
10500005537	215 T5 16 Optibelt hammashihna	43	10500005567	250 T5 25 Optibelt hammashihna	50
10500005538	215 T5 20 Optibelt hammashihna	43	10500005568	255 T5 6 Optibelt hammashihna	51
10500005539	215 T5 25 Optibelt hammashihna	43	10500005569	255 T5 8 Optibelt hammashihna	51
10500005540	220 T5 6 Optibelt hammashihna	44	10500005570	255 T5 10 Optibelt hammashihna	51
10500005541	220 T5 8 Optibelt hammashihna	44	10500005571	255 T5 12 Optibelt hammashihna	51

## Optibelt Alpha hammashihna T5

- Polyuretaanihammashihna teräsvetolangoin
- Erinomainen öljyn ja kemikaalien kesto
- Käyttölämpötila-alue -30 - +80 °C
- Suurin sallittu hihnanopeus 60 m/s
- Vakiopituudet 165 - 1440 mm
- Toimitamme myös ALPHAflex hammashihnoja 24000 mm pituuteen asti
- Saatavana myös toisen sukupolven ALPHA Power hammashihnoja



**Profili T5**

Tuotekoodi	Tuotenimi	Hammask-luku Z	Tuotekoodi	Tuotenimi	Hammask-luku Z
10500005572	255 T5 16 Optibelt hammashihna	51	10500005620	305 T5 12 Optibelt hammashihna	61
10500005573	255 T5 20 Optibelt hammashihna	51	10500005621	305 T5 16 Optibelt hammashihna	61
10500005574	255 T5 25 Optibelt hammashihna	51	10500005622	305 T5 20 Optibelt hammashihna	61
10500005575	260 T5 6 Optibelt hammashihna	52	10500005623	305 T5 25 Optibelt hammashihna	61
10500005576	260 T5 8 Optibelt hammashihna	52	10500005624	320 T5 6 Optibelt hammashihna	64
10500005577	260 T5 10 Optibelt hammashihna	52	10500005625	320 T5 8 Optibelt hammashihna	64
10500005578	260 T5 12 Optibelt hammashihna	52	10500005626	320 T5 10 Optibelt hammashihna	64
10500005579	260 T5 16 Optibelt hammashihna	52	10500005627	320 T5 12 Optibelt hammashihna	64
10500005580	260 T5 20 Optibelt hammashihna	52	10500005628	320 T5 16 Optibelt hammashihna	64
10500005581	260 T5 25 Optibelt hammashihna	52	10500005629	320 T5 20 Optibelt hammashihna	64
10500005582	270 T5 6 Optibelt hammashihna	54	10500005630	320 T5 25 Optibelt hammashihna	64
10500005583	270 T5 8 Optibelt hammashihna	54	10500005631	325 T5 6 Optibelt hammashihna	65
10500005584	270 T5 10 Optibelt hammashihna	54	10500005632	325 T5 8 Optibelt hammashihna	65
10500005585	270 T5 12 Optibelt hammashihna	54	10500005633	325 T5 10 Optibelt hammashihna	65
10500005586	270 T5 16 Optibelt hammashihna	54	10500005634	325 T5 12 Optibelt hammashihna	65
10500005587	270 T5 20 Optibelt hammashihna	54	10500005635	325 T5 16 Optibelt hammashihna	65
10500005588	270 T5 25 Optibelt hammashihna	54	10500005636	325 T5 20 Optibelt hammashihna	65
10500005589	275 T5 6 Optibelt hammashihna	55	10500005637	325 T5 25 Optibelt hammashihna	65
10500005590	275 T5 8 Optibelt hammashihna	55	10500005638	330 T5 6 Optibelt hammashihna	66
10500005591	275 T5 10 Optibelt hammashihna	55	10500005639	330 T5 8 Optibelt hammashihna	66
10500005592	275 T5 12 Optibelt hammashihna	55	10500005640	330 T5 10 Optibelt hammashihna	66
10500005593	275 T5 16 Optibelt hammashihna	55	10500005641	330 T5 12 Optibelt hammashihna	66
10500005594	275 T5 20 Optibelt hammashihna	55	10500005642	330 T5 16 Optibelt hammashihna	66
10500005595	275 T5 25 Optibelt hammashihna	55	10500005643	330 T5 20 Optibelt hammashihna	66
10500005596	280 T5 6 Optibelt hammashihna	56	10500005644	330 T5 25 Optibelt hammashihna	66
10500005597	280 T5 8 Optibelt hammashihna	56	10500005645	340 T5 6 Optibelt hammashihna	68
10500005598	280 T5 10 Optibelt hammashihna	56	10500005646	340 T5 8 Optibelt hammashihna	68
10500005599	280 T5 12 Optibelt hammashihna	56	10500005647	340 T5 10 Optibelt hammashihna	68
10500005600	280 T5 16 Optibelt hammashihna	56	10500005648	340 T5 12 Optibelt hammashihna	68
10500005601	280 T5 20 Optibelt hammashihna	56	10500005649	340 T5 16 Optibelt hammashihna	68
10500005602	280 T5 25 Optibelt hammashihna	56	10500005650	340 T5 20 Optibelt hammashihna	68
10500005603	295 T5 6 Optibelt hammashihna	59	10500005651	340 T5 25 Optibelt hammashihna	68
10500005604	295 T5 8 Optibelt hammashihna	59	10500005652	350 T5 6 Optibelt hammashihna	70
10500005605	295 T5 10 Optibelt hammashihna	59	10500005653	350 T5 8 Optibelt hammashihna	70
10500005606	295 T5 12 Optibelt hammashihna	59	10500005654	350 T5 10 Optibelt hammashihna	70
10500005607	295 T5 16 Optibelt hammashihna	59	10500005655	350 T5 12 Optibelt hammashihna	70
10500005608	295 T5 20 Optibelt hammashihna	59	10500005656	350 T5 16 Optibelt hammashihna	70
10500005609	295 T5 25 Optibelt hammashihna	59	10500005657	350 T5 20 Optibelt hammashihna	70
10500005610	300 T5 6 Optibelt hammashihna	60	10500005658	350 T5 25 Optibelt hammashihna	70
10500005611	300 T5 8 Optibelt hammashihna	60	10500005659	355 T5 6 Optibelt hammashihna	71
10500005612	300 T5 10 Optibelt hammashihna	60	10500005660	355 T5 8 Optibelt hammashihna	71
10500005613	300 T5 12 Optibelt hammashihna	60	10500005661	355 T5 10 Optibelt hammashihna	71
10500005614	300 T5 16 Optibelt hammashihna	60	10500005662	355 T5 12 Optibelt hammashihna	71
10500005615	300 T5 20 Optibelt hammashihna	60	10500005663	355 T5 16 Optibelt hammashihna	71
10500005616	300 T5 25 Optibelt hammashihna	60	10500005664	355 T5 20 Optibelt hammashihna	71
10500005617	305 T5 6 Optibelt hammashihna	61	10500005665	355 T5 25 Optibelt hammashihna	71
10500005618	305 T5 8 Optibelt hammashihna	61	10500005666	360 T5 6 Optibelt hammashihna	72
10500005619	305 T5 10 Optibelt hammashihna	61	10500005667	360 T5 8 Optibelt hammashihna	72

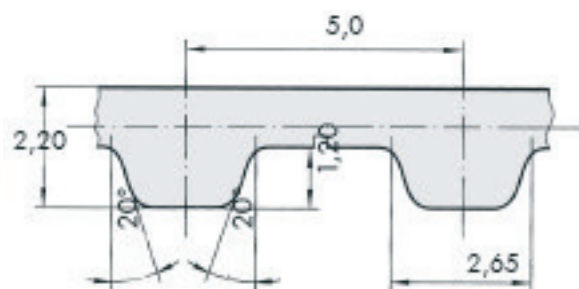






## Optibelt Alpha hammashihna T5

- Polyuretaanihammashihna teräsvetolangoon
- Erinomainen öljyn ja kemikaalien kesto
- Käyttölämpötila-alue -30 - +80 °C
- Suurin sallittu hihnanopeus 60 m/s
- Vakiopituudet 165 - 1440 mm
- Toimitamme myös ALPHAflex hammashihnoja 24000 mm pituuteen asti
- Saatavana myös toisen sukupolven ALPHA Power hammashihnoja



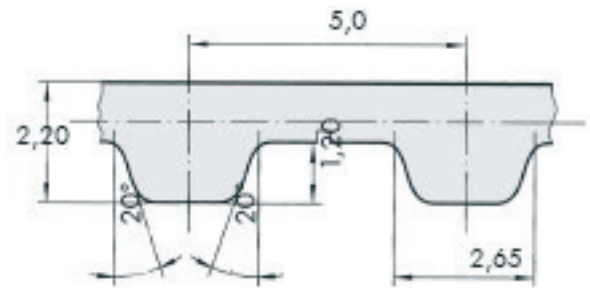
**Profiili T5**

Tuotekoodi	Tuotenimi	Hammasluku Z	Tuotekoodi	Tuotenimi	Hammasluku Z
10500005788	510 T5 12 Optibelt hammashihna	102	10500005834	600 T5 6 Optibelt hammashihna	120
10500005789	510 T5 16 Optibelt hammashihna	102	10500005835	600 T5 8 Optibelt hammashihna	120
10500005790	510 T5 20 Optibelt hammashihna	102	10500005836	600 T5 10 Optibelt hammashihna	120
10500005791	510 T5 25 Optibelt hammashihna	102	10500005837	600 T5 12 Optibelt hammashihna	120
10500005792	525 T5 6 Optibelt hammashihna	105	10500005838	600 T5 16 Optibelt hammashihna	120
10500005793	525 T5 8 Optibelt hammashihna	105	10500005839	600 T5 20 Optibelt hammashihna	120
10500005794	525 T5 10 Optibelt hammashihna	105	10500005840	600 T5 25 Optibelt hammashihna	120
10500005795	525 T5 12 Optibelt hammashihna	105	10500005841	610 T5 6 Optibelt hammashihna	122
10500005796	525 T5 16 Optibelt hammashihna	105	10500005842	610 T5 8 Optibelt hammashihna	122
10500005797	525 T5 20 Optibelt hammashihna	105	10500005843	610 T5 10 Optibelt hammashihna	122
10500005798	525 T5 25 Optibelt hammashihna	105	10500005844	610 T5 12 Optibelt hammashihna	122
10500005799	545 T5 6 Optibelt hammashihna	109	10500005845	610 T5 16 Optibelt hammashihna	122
10500005800	545 T5 8 Optibelt hammashihna	109	10500005846	610 T5 20 Optibelt hammashihna	122
10500005801	545 T5 10 Optibelt hammashihna	109	10500005847	610 T5 25 Optibelt hammashihna	122
10500005802	545 T5 12 Optibelt hammashihna	109	10500005848	620 T5 6 Optibelt hammashihna	124
10500005803	545 T5 16 Optibelt hammashihna	109	10500005849	620 T5 8 Optibelt hammashihna	124
10500005804	545 T5 20 Optibelt hammashihna	109	10500005850	620 T5 10 Optibelt hammashihna	124
10500005805	545 T5 25 Optibelt hammashihna	109	10500005851	620 T5 12 Optibelt hammashihna	124
10500005806	550 T5 6 Optibelt hammashihna	110	10500005852	620 T5 16 Optibelt hammashihna	124
10500005807	550 T5 8 Optibelt hammashihna	110	10500005853	620 T5 20 Optibelt hammashihna	124
10500005808	550 T5 10 Optibelt hammashihna	110	10500005854	620 T5 25 Optibelt hammashihna	124
10500005809	550 T5 12 Optibelt hammashihna	110	10500005855	625 T5 6 Optibelt hammashihna	125
10500005810	550 T5 16 Optibelt hammashihna	110	10500005856	625 T5 8 Optibelt hammashihna	125
10500005811	550 T5 20 Optibelt hammashihna	110	10500005857	625 T5 10 Optibelt hammashihna	125
10500005812	550 T5 25 Optibelt hammashihna	110	10500005858	625 T5 12 Optibelt hammashihna	125
10500005813	560 T5 6 Optibelt hammashihna	112	10500005859	625 T5 16 Optibelt hammashihna	125
10500005814	560 T5 8 Optibelt hammashihna	112	10500005860	625 T5 20 Optibelt hammashihna	125
10500005815	560 T5 10 Optibelt hammashihna	112	10500005861	625 T5 25 Optibelt hammashihna	125
10500005816	560 T5 12 Optibelt hammashihna	112	10500005862	630 T5 6 Optibelt hammashihna	126
10500005817	560 T5 16 Optibelt hammashihna	112	10500005863	630 T5 8 Optibelt hammashihna	126
10500005818	560 T5 20 Optibelt hammashihna	112	10500005864	630 T5 10 Optibelt hammashihna	126
10500005819	560 T5 25 Optibelt hammashihna	112	10500005865	630 T5 12 Optibelt hammashihna	126
10500005820	575 T5 6 Optibelt hammashihna	115	10500005866	630 T5 16 Optibelt hammashihna	126
10500005821	575 T5 8 Optibelt hammashihna	115	10500005867	630 T5 20 Optibelt hammashihna	126
10500005822	575 T5 10 Optibelt hammashihna	115	10500005868	630 T5 25 Optibelt hammashihna	126
10500005823	575 T5 12 Optibelt hammashihna	115	10500005869	640 T5 6 Optibelt hammashihna	128
10500005824	575 T5 16 Optibelt hammashihna	115	10500005870	640 T5 8 Optibelt hammashihna	128
10500005825	575 T5 20 Optibelt hammashihna	115	10500005871	640 T5 10 Optibelt hammashihna	128
10500005826	575 T5 25 Optibelt hammashihna	115	10500005872	640 T5 12 Optibelt hammashihna	128
10500005827	590 T5 6 Optibelt hammashihna	118	10500005873	640 T5 16 Optibelt hammashihna	128
10500005828	590 T5 8 Optibelt hammashihna	118	10500005874	640 T5 20 Optibelt hammashihna	128
10500005829	590 T5 10 Optibelt hammashihna	118	10500005875	640 T5 25 Optibelt hammashihna	128
10500005830	590 T5 12 Optibelt hammashihna	118	10500005876	650 T5 6 Optibelt hammashihna	130
10500005831	590 T5 16 Optibelt hammashihna	118	10500005877	650 T5 8 Optibelt hammashihna	130
10500005832	590 T5 20 Optibelt hammashihna	118	10500005878	650 T5 10 Optibelt hammashihna	130
10500005833	590 T5 25 Optibelt hammashihna	118	10500005879	650 T5 12 Optibelt hammashihna	130

Tuotekoodi	Tuotenimi	Hammas- luku Z	Tuotekoodi	Tuotenimi	Hammas- luku Z
10500005880	650 T5 16 Optibelt hammashihna	130	10500005938	780 T5 25 Optibelt hammashihna	156
10500005881	650 T5 20 Optibelt hammashihna	130	10500005939	800 T5 6 Optibelt hammashihna	160
10500005882	650 T5 25 Optibelt hammashihna	130	10500005940	800 T5 8 Optibelt hammashihna	160
10500005883	660 T5 6 Optibelt hammashihna	132	10500005941	800 T5 10 Optibelt hammashihna	160
10500005884	660 T5 8 Optibelt hammashihna	132	10500005942	800 T5 12 Optibelt hammashihna	160
10500005885	660 T5 10 Optibelt hammashihna	132	10500005943	800 T5 16 Optibelt hammashihna	160
10500005886	660 T5 12 Optibelt hammashihna	132	10500005944	800 T5 20 Optibelt hammashihna	160
10500005887	660 T5 16 Optibelt hammashihna	132	10500005945	800 T5 25 Optibelt hammashihna	160
10500005888	660 T5 20 Optibelt hammashihna	132	10500005946	815 T5 6 Optibelt hammashihna	163
10500005889	660 T5 25 Optibelt hammashihna	132	10500005947	815 T5 8 Optibelt hammashihna	163
10500005890	675 T5 6 Optibelt hammashihna	135	10500001610	815 T5 10 Optibelt hammashihna	163
10500005891	675 T5 8 Optibelt hammashihna	135	10500005948	815 T5 12 Optibelt hammashihna	163
10500005892	675 T5 10 Optibelt hammashihna	135	10500005949	815 T5 16 Optibelt hammashihna	163
10500005893	675 T5 12 Optibelt hammashihna	135	10500005950	815 T5 20 Optibelt hammashihna	163
10500005894	675 T5 16 Optibelt hammashihna	135	10500005951	815 T5 25 Optibelt hammashihna	163
10500005895	675 T5 20 Optibelt hammashihna	135	10500005952	840 T5 6 Optibelt hammashihna	168
10500005896	675 T5 25 Optibelt hammashihna	135	10500005953	840 T5 8 Optibelt hammashihna	168
10500005897	690 T5 6 Optibelt hammashihna	138	10500005954	840 T5 10 Optibelt hammashihna	168
10500005898	690 T5 8 Optibelt hammashihna	138	10500005955	840 T5 12 Optibelt hammashihna	168
10500005899	690 T5 10 Optibelt hammashihna	138	10500005956	840 T5 16 Optibelt hammashihna	168
10500005900	690 T5 12 Optibelt hammashihna	138	10500005957	840 T5 20 Optibelt hammashihna	168
10500005901	690 T5 16 Optibelt hammashihna	138	10500005958	840 T5 25 Optibelt hammashihna	168
10500005902	690 T5 20 Optibelt hammashihna	138	10500017373	840 T5 30 Optibelt hammashihna	168
10500005903	690 T5 25 Optibelt hammashihna	138	10500005959	850 T5 6 Optibelt hammashihna	170
10500017477	690 T5 50 Optibelt hammashihna	138	10500005960	850 T5 8 Optibelt hammashihna	170
10500005904	700 T5 6 Optibelt hammashihna	140	10500005961	850 T5 10 Optibelt hammashihna	170
10500005905	700 T5 8 Optibelt hammashihna	140	10500005962	850 T5 12 Optibelt hammashihna	170
10500005906	700 T5 10 Optibelt hammashihna	140	10500005963	850 T5 16 Optibelt hammashihna	170
10500005907	700 T5 12 Optibelt hammashihna	140	10500005964	850 T5 20 Optibelt hammashihna	170
10500005908	700 T5 16 Optibelt hammashihna	140	10500005965	850 T5 25 Optibelt hammashihna	170
10500005909	700 T5 20 Optibelt hammashihna	140	10500005966	860 T5 6 Optibelt hammashihna	172
10500005910	700 T5 25 Optibelt hammashihna	140	10500005967	860 T5 8 Optibelt hammashihna	172
10500005911	720 T5 6 Optibelt hammashihna	144	10500005968	860 T5 10 Optibelt hammashihna	172
10500005912	720 T5 8 Optibelt hammashihna	144	10500005969	860 T5 12 Optibelt hammashihna	172
10500005913	720 T5 10 Optibelt hammashihna	144	10500005970	860 T5 16 Optibelt hammashihna	172
10500005914	720 T5 12 Optibelt hammashihna	144	10500005971	860 T5 20 Optibelt hammashihna	172
10500005915	720 T5 16 Optibelt hammashihna	144	10500005972	860 T5 25 Optibelt hammashihna	172
10500005916	720 T5 20 Optibelt hammashihna	144	10500005973	900 T5 6 Optibelt hammashihna	180
10500005917	720 T5 25 Optibelt hammashihna	144	10500005974	900 T5 8 Optibelt hammashihna	180
10500005918	725 T5 6 Optibelt hammashihna	145	10500005975	900 T5 10 Optibelt hammashihna	180
10500005919	725 T5 8 Optibelt hammashihna	145	10500005976	900 T5 12 Optibelt hammashihna	180
10500005920	725 T5 10 Optibelt hammashihna	145	10500005977	900 T5 16 Optibelt hammashihna	180
10500005921	725 T5 12 Optibelt hammashihna	145	10500005978	900 T5 20 Optibelt hammashihna	180
10500005922	725 T5 16 Optibelt hammashihna	145	10500005979	900 T5 25 Optibelt hammashihna	180
10500005923	725 T5 20 Optibelt hammashihna	145	10500005980	940 T5 6 Optibelt hammashihna	188
10500005924	725 T5 25 Optibelt hammashihna	145	10500005981	940 T5 8 Optibelt hammashihna	188
10500005925	750 T5 6 Optibelt hammashihna	150	10500005982	940 T5 10 Optibelt hammashihna	188
10500005926	750 T5 8 Optibelt hammashihna	150	10500005983	940 T5 12 Optibelt hammashihna	188
10500005927	750 T5 10 Optibelt hammashihna	150	10500005984	940 T5 16 Optibelt hammashihna	188
10500005928	750 T5 12 Optibelt hammashihna	150	10500005985	940 T5 20 Optibelt hammashihna	188
10500005929	750 T5 16 Optibelt hammashihna	150	10500005986	940 T5 25 Optibelt hammashihna	188
10500005930	750 T5 20 Optibelt hammashihna	150	10500005987	990 T5 6 Optibelt hammashihna	198
10500005931	750 T5 25 Optibelt hammashihna	150	10500005988	990 T5 8 Optibelt hammashihna	198
10500005932	780 T5 6 Optibelt hammashihna	156	10500005989	990 T5 10 Optibelt hammashihna	198
10500005933	780 T5 8 Optibelt hammashihna	156	10500005990	990 T5 12 Optibelt hammashihna	198
10500005934	780 T5 10 Optibelt hammashihna	156	10500005991	990 T5 16 Optibelt hammashihna	198
10500005935	780 T5 12 Optibelt hammashihna	156	10500005992	990 T5 20 Optibelt hammashihna	198
10500005936	780 T5 16 Optibelt hammashihna	156	10500005993	990 T5 25 Optibelt hammashihna	198
10500005937	780 T5 20 Optibelt hammashihna	156	10500005994	1000 T5 6 Optibelt hammashihna	200

## Optibelt Alpha hammashihna T5

- Polyuretaanihammashihna teräsvetolangoon
- Erinomainen öljyn ja kemikaalien kesto
- Käyttölämpötila-alue -30 - +80 °C
- Suurin sallittu hihnanopeus 60 m/s
- Vakiopituudet 165 - 1440 mm
- Toimitamme myös ALPHAflex hammashihnoja 24000 mm pituuteen asti
- Saatavana myös toisen sukupolven ALPHA Power hammashihnoja

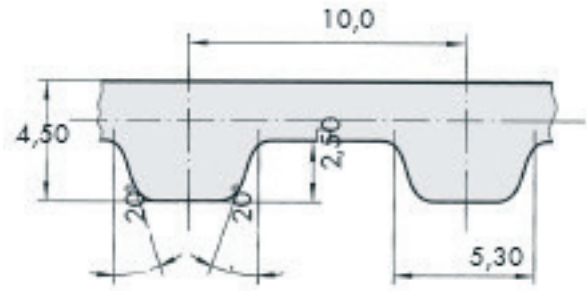


**Profiili T5**

Tuotekoodi	Tuotenimi	Hammask-luku Z	Tuotekoodi	Tuotenimi	Hammask-luku Z
10500005995	1000 T5 8 Optibelt hammashihna	200	10500006030	1215 T5 8 Optibelt hammashihna	243
10500005996	1000 T5 10 Optibelt hammashihna	200	10500006031	1215 T5 10 Optibelt hammashihna	243
10500005997	1000 T5 12 Optibelt hammashihna	200	10500006032	1215 T5 12 Optibelt hammashihna	243
10500005998	1000 T5 16 Optibelt hammashihna	200	10500006033	1215 T5 16 Optibelt hammashihna	243
10500005999	1000 T5 20 Optibelt hammashihna	200	10500006034	1215 T5 20 Optibelt hammashihna	243
10500006000	1000 T5 25 Optibelt hammashihna	200	10500006035	1215 T5 25 Optibelt hammashihna	243
10500006001	1075 T5 6 Optibelt hammashihna	215	10500006036	1315 T5 6 Optibelt hammashihna	263
10500006002	1075 T5 8 Optibelt hammashihna	215	10500006037	1315 T5 8 Optibelt hammashihna	263
10500006003	1075 T5 10 Optibelt hammashihna	215	10500006038	1315 T5 10 Optibelt hammashihna	263
10500006004	1075 T5 12 Optibelt hammashihna	215	10500006039	1315 T5 12 Optibelt hammashihna	263
10500006005	1075 T5 16 Optibelt hammashihna	215	10500006040	1315 T5 16 Optibelt hammashihna	263
10500006006	1075 T5 20 Optibelt hammashihna	215	10500006041	1315 T5 20 Optibelt hammashihna	263
10500006007	1075 T5 25 Optibelt hammashihna	215	10500006042	1315 T5 25 Optibelt hammashihna	263
10500006008	1100 T5 6 Optibelt hammashihna	220	10500006043	1350 T5 6 Optibelt hammashihna	270
10500006009	1100 T5 8 Optibelt hammashihna	220	10500006044	1350 T5 8 Optibelt hammashihna	270
10500006010	1100 T5 10 Optibelt hammashihna	220	10500006045	1350 T5 10 Optibelt hammashihna	270
10500006011	1100 T5 12 Optibelt hammashihna	220	10500006046	1350 T5 12 Optibelt hammashihna	270
10500006012	1100 T5 16 Optibelt hammashihna	220	10500006047	1350 T5 16 Optibelt hammashihna	270
10500006013	1100 T5 20 Optibelt hammashihna	220	10500006048	1350 T5 20 Optibelt hammashihna	270
10500006014	1100 T5 25 Optibelt hammashihna	220	10500006049	1350 T5 25 Optibelt hammashihna	270
10500006015	1115 T5 6 Optibelt hammashihna	223	10500006050	1380 T5 6 Optibelt hammashihna	276
10500006016	1115 T5 8 Optibelt hammashihna	223	10500006051	1380 T5 8 Optibelt hammashihna	276
10500006017	1115 T5 10 Optibelt hammashihna	223	10500006052	1380 T5 10 Optibelt hammashihna	276
10500006018	1115 T5 12 Optibelt hammashihna	223	10500006053	1380 T5 12 Optibelt hammashihna	276
10500006019	1115 T5 16 Optibelt hammashihna	223	10500006054	1380 T5 16 Optibelt hammashihna	276
10500006020	1115 T5 20 Optibelt hammashihna	223	10500006055	1380 T5 20 Optibelt hammashihna	276
10500006021	1115 T5 25 Optibelt hammashihna	223	10500006056	1380 T5 25 Optibelt hammashihna	276
10500006022	1140 T5 6 Optibelt hammashihna	228	10500006057	1440 T5 6 Optibelt hammashihna	288
10500006023	1140 T5 8 Optibelt hammashihna	228	10500006058	1440 T5 8 Optibelt hammashihna	288
10500006024	1140 T5 10 Optibelt hammashihna	228	10500006059	1440 T5 10 Optibelt hammashihna	288
10500006025	1140 T5 12 Optibelt hammashihna	228	10500006060	1440 T5 12 Optibelt hammashihna	288
10500006026	1140 T5 16 Optibelt hammashihna	228	10500006061	1440 T5 16 Optibelt hammashihna	288
10500006027	1140 T5 20 Optibelt hammashihna	228	10500006062	1440 T5 20 Optibelt hammashihna	288
10500006028	1140 T5 25 Optibelt hammashihna	228	10500006063	1440 T5 25 Optibelt hammashihna	288
10500006029	1215 T5 6 Optibelt hammashihna	243			

## Optibelt Alpha hammashihna T10

- Polyuretaanihammashihna teräsvetolangoiin
- Erinomainen öljyn ja kemikaalien kesto
- Käyttölämpötila-alue -30 - +80 °C
- Suurin sallittu hihnanopeus 40 m/s
- Vakiopituudet 260 - 2250 mm
- Toimitamme myös ALPHAflex hammashihnoja 24000 mm pituuteen asti
- Saatavana myös toisen sukupolven ALPHA Power hammashihnoja



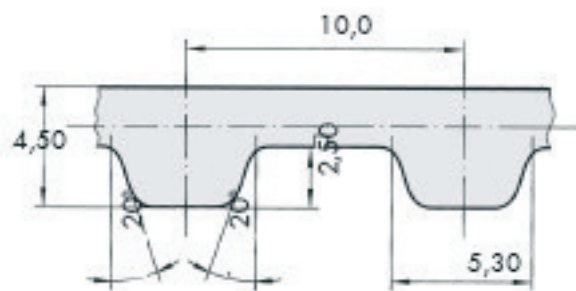
### Profili T10

Tuotekoodi	Tuotenimi	Hammasluku Z	Tuotekoodi	Tuotenimi	Hammasluku Z
10500006064	260 T10- 10 Optibelt hammashihna	26	10500006110	440 T10 25 Optibelt hammashihna	44
10500006065	260 T10 12 Optibelt hammashihna	26	10500006111	440 T10 32 Optibelt hammashihna	44
10500006066	260 T10 16 Optibelt hammashihna	26	10500006112	440 T10 50 Optibelt hammashihna	44
10500006067	260 T10 20 Optibelt hammashihna	26	10500006113	450 T10 10 Optibelt hammashihna	45
10500006068	260 T10 25 Optibelt hammashihna	26	10500006114	450 T10 12 Optibelt hammashihna	45
10500006069	260 T10 32 Optibelt hammashihna	26	10500006115	450 T10 16 Optibelt hammashihna	45
10500006070	260 T10 50 Optibelt hammashihna	26	10500006116	450 T10 20 Optibelt hammashihna	45
10500006071	320 T10 10 Optibelt hammashihna	32	10500006117	450 T10 25 Optibelt hammashihna	45
10500006072	320 T10 12 Optibelt hammashihna	32	10500006118	450 T10 32 Optibelt hammashihna	45
10500006073	320 T10 16 Optibelt hammashihna	32	10500006119	450 T10 50 Optibelt hammashihna	45
10500006074	320 T10 20 Optibelt hammashihna	32	10500006120	500 T10 10 Optibelt hammashihna	50
10500006075	320 T10 25 Optibelt hammashihna	32	10500006121	500 T10 12 Optibelt hammashihna	50
10500006076	320 T10 32 Optibelt hammashihna	32	10500006122	500 T10 16 Optibelt hammashihna	50
10500006077	320 T10 50 Optibelt hammashihna	32	10500006123	500 T10 20 Optibelt hammashihna	50
10500006078	350 T10 10 Optibelt hammashihna	35	10500006124	500 T10 25 Optibelt hammashihna	50
10500006079	350 T10 12 Optibelt hammashihna	35	10500006125	500 T10 32 Optibelt hammashihna	50
10500006080	350 T10 16 Optibelt hammashihna	35	10500006126	500 T10 50 Optibelt hammashihna	50
10500006081	350 T10 20 Optibelt hammashihna	35	10500006127	530 T10 10 Optibelt hammashihna	53
10500006082	350 T10 25 Optibelt hammashihna	35	10500006128	530 T10 12 Optibelt hammashihna	53
10500006083	350 T10 32 Optibelt hammashihna	35	10500006129	530 T10 16 Optibelt hammashihna	53
10500006084	350 T10 50 Optibelt hammashihna	35	10500006130	530 T10 20 Optibelt hammashihna	53
10500006085	370 T10 10 Optibelt hammashihna	37	10500006131	530 T10 25 Optibelt hammashihna	53
10500006086	370 T10 12 Optibelt hammashihna	37	10500006132	530 T10 32 Optibelt hammashihna	53
10500006087	370 T10 16 Optibelt hammashihna	37	10500006133	530 T10 50 Optibelt hammashihna	53
10500006088	370 T10 20 Optibelt hammashihna	37	10500006134	550 T10 10 Optibelt hammashihna	55
10500006089	370 T10 25 Optibelt hammashihna	37	10500006135	550 T10 12 Optibelt hammashihna	55
10500006090	370 T10 32 Optibelt hammashihna	37	10500006136	550 T10 16 Optibelt hammashihna	55
10500006091	370 T10 50 Optibelt hammashihna	37	10500006137	550 T10 20 Optibelt hammashihna	55
10500006092	400 T10 10 Optibelt hammashihna	40	10500006138	550 T10 25 Optibelt hammashihna	55
10500006093	400 T10 12 Optibelt hammashihna	40	10500006139	550 T10 32 Optibelt hammashihna	55
10500006094	400 T10 16 Optibelt hammashihna	40	10500006140	550 T10 50 Optibelt hammashihna	55
10500006095	400 T10 20 Optibelt hammashihna	40	10500006141	560 T10 10 Optibelt hammashihna	56
10500006096	400 T10 25 Optibelt hammashihna	40	10500006142	560 T10 12 Optibelt hammashihna	56
10500006097	400 T10 32 Optibelt hammashihna	40	10500006143	560 T10 16 Optibelt hammashihna	56
10500006098	400 T10 50 Optibelt hammashihna	40	10500006144	560 T10 20 Optibelt hammashihna	56
10500006099	410 T10 10 Optibelt hammashihna	41	10500006145	560 T10 25 Optibelt hammashihna	56
10500006100	410 T10 12 Optibelt hammashihna	41	10500006146	560 T10 32 Optibelt hammashihna	56
10500006101	410 T10 16 Optibelt hammashihna	41	10500006147	560 T10 50 Optibelt hammashihna	56
10500006102	410 T10 20 Optibelt hammashihna	41	10500006148	600 T10 10 Optibelt hammashihna	60
10500006103	410 T10 25 Optibelt hammashihna	41	10500006149	600 T10 12 Optibelt hammashihna	60
10500006104	410 T10 32 Optibelt hammashihna	41	10500006150	600 T10 16 Optibelt hammashihna	60
10500006105	410 T10 50 Optibelt hammashihna	41	10500006151	600 T10 20 Optibelt hammashihna	60
10500006106	440 T10 10 Optibelt hammashihna	44	10500006152	600 T10 25 Optibelt hammashihna	60
10500006107	440 T10 12 Optibelt hammashihna	44	10500006153	600 T10 32 Optibelt hammashihna	60
10500006108	440 T10 16 Optibelt hammashihna	44	10500006154	600 T10 50 Optibelt hammashihna	60
10500006109	440 T10 20 Optibelt hammashihna	44	10500006155	610 T10 10 Optibelt hammashihna	61



## Optibelt Alpha hammashihna T10

- Polyuretaanihammashihna teräsvelolangoin
- Erinomainen öljyn ja kemikaalien kesto
- Käyttölämpötila-alue -30 - +80 °C
- Suurin sallittu hihnanopeus 40 m/s
- Vakiopituudet 260 - 2250 mm
- Toimitamme myös ALPHAflex hammashihnoja 24000 mm pituuteen asti
- Saatavana myös toisen sukupolven ALPHA Power hammashihnoja



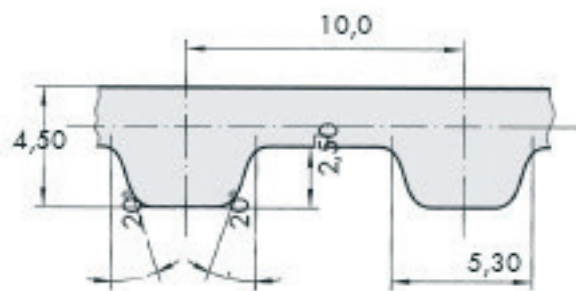
**Profili T10**

Tuotekoodi	Tuotenimi	Hammask-luku Z	Tuotekoodi	Tuotenimi	Hammask-luku Z
10500006156	610 T10 12 Optibelt hammashihna	61	10500006202	720 T10 32 Optibelt hammashihna	72
10500006157	610 T10 16 Optibelt hammashihna	61	10500006203	720 T10 50 Optibelt hammashihna	72
10500006158	610 T10 20 Optibelt hammashihna	61	10500006204	750 T10 10 Optibelt hammashihna	75
10500006159	610 T10 25 Optibelt hammashihna	61	10500006205	750 T10 12 Optibelt hammashihna	75
10500006160	610 T10 32 Optibelt hammashihna	61	10500006206	750 T10 16 Optibelt hammashihna	75
10500006161	610 T10 50 Optibelt hammashihna	61	10500006207	750 T10 20 Optibelt hammashihna	75
10500006162	630 T10 10 Optibelt hammashihna	63	10500006208	750 T10 25 Optibelt hammashihna	75
10500006163	630 T10 12 Optibelt hammashihna	63	10500006209	750 T10 32 Optibelt hammashihna	75
10500006164	630 T10 16 Optibelt hammashihna	63	10500006210	750 T10 50 Optibelt hammashihna	75
10500006165	630 T10 20 Optibelt hammashihna	63	10500006211	780 T10 10 Optibelt hammashihna	78
10500006166	630 T10 25 Optibelt hammashihna	63	10500006212	780 T10 12 Optibelt hammashihna	78
10500006167	630 T10 32 Optibelt hammashihna	63	10500006213	780 T10 16 Optibelt hammashihna	78
10500006168	630 T10 50 Optibelt hammashihna	63	10500006214	780 T10 20 Optibelt hammashihna	78
10500006169	650 T10 10 Optibelt hammashihna	65	10500006215	780 T10 25 Optibelt hammashihna	78
10500006170	650 T10 12 Optibelt hammashihna	65	10500006216	780 T10 32 Optibelt hammashihna	78
10500006171	650 T10 16 Optibelt hammashihna	65	10500006217	780 T10 50 Optibelt hammashihna	78
10500006172	650 T10 20 Optibelt hammashihna	65	10500006218	800 T10 10 Optibelt hammashihna	80
10500006173	650 T10 25 Optibelt hammashihna	65	10500006219	800 T10 12 Optibelt hammashihna	80
10500006174	650 T10 32 Optibelt hammashihna	65	10500006220	800 T10 16 Optibelt hammashihna	80
10500006175	650 T10 50 Optibelt hammashihna	65	10500006221	800 T10 20 Optibelt hammashihna	80
10500006176	660 T10 10 Optibelt hammashihna	66	10500006222	800 T10 25 Optibelt hammashihna	80
10500006177	660 T10 12 Optibelt hammashihna	66	10500006223	800 T10 32 Optibelt hammashihna	80
10500006178	660 T10 16 Optibelt hammashihna	66	10500006224	800 T10 50 Optibelt hammashihna	80
10500006179	660 T10 20 Optibelt hammashihna	66	10500006225	810 T10 10 Optibelt hammashihna	81
10500006180	660 T10 25 Optibelt hammashihna	66	10500006226	810 T10 12 Optibelt hammashihna	81
10500006181	660 T10 32 Optibelt hammashihna	66	10500006227	810 T10 16 Optibelt hammashihna	81
10500006182	660 T10 50 Optibelt hammashihna	66	10500006228	810 T10 20 Optibelt hammashihna	81
10500006183	690 T10 10 Optibelt hammashihna	69	10500006229	810 T10 25 Optibelt hammashihna	81
10500006184	690 T10 12 Optibelt hammashihna	69	10500006230	810 T10 32 Optibelt hammashihna	81
10500006185	690 T10 16 Optibelt hammashihna	69	10500006231	810 T10 50 Optibelt hammashihna	81
10500006186	690 T10 20 Optibelt hammashihna	69	10500006232	840 T10 10 Optibelt hammashihna	84
10500006187	690 T10 25 Optibelt hammashihna	69	10500006233	840 T10 12 Optibelt hammashihna	84
10500006188	690 T10 32 Optibelt hammashihna	69	10500006234	840 T10 16 Optibelt hammashihna	84
10500006189	690 T10 50 Optibelt hammashihna	69	10500006235	840 T10 20 Optibelt hammashihna	84
10500006190	700 T10 10 Optibelt hammashihna	70	10500006236	840 T10 25 Optibelt hammashihna	84
10500006191	700 T10 12 Optibelt hammashihna	70	10500006237	840 T10 32 Optibelt hammashihna	84
10500006192	700 T10 16 Optibelt hammashihna	70	10500006238	840 T10 50 Optibelt hammashihna	84
10500006193	700 T10 20 Optibelt hammashihna	70	10500006239	850 T10 10 Optibelt hammashihna	85
10500006194	700 T10 25 Optibelt hammashihna	70	10500006240	850 T10 12 Optibelt hammashihna	85
10500006195	700 T10 32 Optibelt hammashihna	70	10500006241	850 T10 16 Optibelt hammashihna	85
10500006196	700 T10 50 Optibelt hammashihna	70	10500006242	850 T10 20 Optibelt hammashihna	85
10500006197	720 T10 10 Optibelt hammashihna	72	10500006243	850 T10 25 Optibelt hammashihna	85
10500006198	720 T10 12 Optibelt hammashihna	72	10500006244	850 T10 32 Optibelt hammashihna	85
10500006199	720 T10 16 Optibelt hammashihna	72	10500006245	850 T10 50 Optibelt hammashihna	85
10500006200	720 T10 20 Optibelt hammashihna	72	10500006246	880 T10 10 Optibelt hammashihna	88
10500006201	720 T10 25 Optibelt hammashihna	72	10500006247	880 T10 12 Optibelt hammashihna	88



## Optibelt Alpha hammashihna T10

- Polyuretaanihammashihna teräsvelolangoin
- Erinomainen öljyn ja kemikaalien kesto
- Käyttölämpötila-alue -30 - +80 °C
- Suurin sallittu hihnanopeus 40 m/s
- Vakiopituudet 260 - 2250 mm
- Toimitamme myös ALPHAflex hammashihnoja 24000 mm pituuteen asti
- Saatavana myös toisen sukupolven ALPHA Power hammashihnoja



**Profili T10**

Tuotekoodi	Tuotenimi	Hammaluku Z	Tuotekoodi	Tuotenimi	Hammaluku Z
10500006366	1200 T10 12 Optibelt hammashihna	120	10500006413	1350 T10 50 Optibelt hammashihna	135
10500006367	1200 T10 16 Optibelt hammashihna	120	10500006414	1390 T10 10 Optibelt hammashihna	139
10500006368	1200 T10 20 Optibelt hammashihna	120	10500006415	1390 T10 12 Optibelt hammashihna	139
10500006369	1200 T10 25 Optibelt hammashihna	120	10500006416	1390 T10 16 Optibelt hammashihna	139
10500006370	1200 T10 32 Optibelt hammashihna	120	10500006417	1390 T10 20 Optibelt hammashihna	139
10500006371	1200 T10 50 Optibelt hammashihna	120	10500006418	1390 T10 25 Optibelt hammashihna	139
10500006372	1210 T10 10 Optibelt hammashihna	121	10500006419	1390 T10 32 Optibelt hammashihna	139
10500006373	1210 T10 12 Optibelt hammashihna	121	10500006420	1390 T10 50 Optibelt hammashihna	139
10500006374	1210 T10 16 Optibelt hammashihna	121	10500006421	1400 T10 10 Optibelt hammashihna	140
10500006375	1210 T10 20 Optibelt hammashihna	121	10500006422	1400 T10 12 Optibelt hammashihna	140
10500006376	1210 T10 25 Optibelt hammashihna	121	10500006423	1400 T10 16 Optibelt hammashihna	140
10500006377	1210 T10 32 Optibelt hammashihna	121	10500006424	1400 T10 20 Optibelt hammashihna	140
10500006378	1210 T10 50 Optibelt hammashihna	121	10500006425	1400 T10 25 Optibelt hammashihna	140
10500006379	1240 T10 10 Optibelt hammashihna	124	10500006426	1400 T10 32 Optibelt hammashihna	140
10500006380	1240 T10 12 Optibelt hammashihna	124	10500006427	1400 T10 50 Optibelt hammashihna	140
10500006381	1240 T10 16 Optibelt hammashihna	124	10500006428	1420 T10 10 Optibelt hammashihna	142
10500006382	1240 T10 20 Optibelt hammashihna	124	10500006429	1420 T10 12 Optibelt hammashihna	142
10500006383	1240 T10 25 Optibelt hammashihna	124	10500006430	1420 T10 16 Optibelt hammashihna	142
10500006384	1240 T10 32 Optibelt hammashihna	124	10500006431	1420 T10 20 Optibelt hammashihna	142
10500006385	1240 T10 50 Optibelt hammashihna	124	10500006432	1420 T10 25 Optibelt hammashihna	142
10500006386	1250 T10 10 Optibelt hammashihna	125	10500006433	1420 T10 32 Optibelt hammashihna	142
10500006387	1250 T10 12 Optibelt hammashihna	125	10500006434	1420 T10 50 Optibelt hammashihna	142
10500006388	1250 T10 16 Optibelt hammashihna	125	10500006435	1440 T10 10 Optibelt hammashihna	144
10500006389	1250 T10 20 Optibelt hammashihna	125	10500006436	1440 T10 12 Optibelt hammashihna	144
10500006390	1250 T10 25 Optibelt hammashihna	125	10500006437	1440 T10 16 Optibelt hammashihna	144
10500006391	1250 T10 32 Optibelt hammashihna	125	10500006438	1440 T10 20 Optibelt hammashihna	144
10500006392	1250 T10 50 Optibelt hammashihna	125	10500006439	1440 T10 25 Optibelt hammashihna	144
10500006393	1300 T10 10 Optibelt hammashihna	130	10500006440	1440 T10 32 Optibelt hammashihna	144
10500006394	1300 T10 12 Optibelt hammashihna	130	10500006441	1440 T10 50 Optibelt hammashihna	144
10500006395	1300 T10 16 Optibelt hammashihna	130	10500006442	1450 T10 10 Optibelt hammashihna	145
10500006396	1300 T10 20 Optibelt hammashihna	130	10500006443	1450 T10 12 Optibelt hammashihna	145
10500006397	1300 T10 25 Optibelt hammashihna	130	10500006444	1450 T10 16 Optibelt hammashihna	145
10500006398	1300 T10 32 Optibelt hammashihna	130	10500006445	1450 T10 20 Optibelt hammashihna	145
10500006399	1300 T10 50 Optibelt hammashihna	130	10500006446	1450 T10 25 Optibelt hammashihna	145
10500006400	1320 T10 10 Optibelt hammashihna	132	10500006447	1450 T10 32 Optibelt hammashihna	145
10500006401	1320 T10 12 Optibelt hammashihna	132	10500006448	1450 T10 50 Optibelt hammashihna	145
10500006402	1320 T10 16 Optibelt hammashihna	132	10500006449	1460 T10 10 Optibelt hammashihna	146
10500006403	1320 T10 20 Optibelt hammashihna	132	10500006450	1460 T10 12 Optibelt hammashihna	146
10500006404	1320 T10 25 Optibelt hammashihna	132	10500006451	1460 T10 16 Optibelt hammashihna	146
10500006405	1320 T10 32 Optibelt hammashihna	132	10500006452	1460 T10 20 Optibelt hammashihna	146
10500006406	1320 T10 50 Optibelt hammashihna	132	10500006453	1460 T10 25 Optibelt hammashihna	146
10500006407	1350 T10 10 Optibelt hammashihna	135	10500006454	1460 T10 32 Optibelt hammashihna	146
10500006408	1350 T10 12 Optibelt hammashihna	135	10500006455	1460 T10 50 Optibelt hammashihna	146
10500006409	1350 T10 16 Optibelt hammashihna	135	10500006456	1500 T10 10 Optibelt hammashihna	150
10500006410	1350 T10 20 Optibelt hammashihna	135	10500006457	1500 T10 12 Optibelt hammashihna	150
10500006411	1350 T10 25 Optibelt hammashihna	135	10500006458	1500 T10 16 Optibelt hammashihna	150
10500006412	1350 T10 32 Optibelt hammashihna	135	10500006459	1500 T10 20 Optibelt hammashihna	150

Tuotekoodi	Tuotenimi	Hammask-luku Z	Tuotekoodi	Tuotenimi	Hammask-luku Z
10500006460	1500 T10 25 Optibelt hammashihna	150	10500006519	1960 T10 10 Optibelt hammashihna	196
10500006461	1500 T10 32 Optibelt hammashihna	150	10500006520	1960 T10 12 Optibelt hammashihna	196
10500006462	1500 T10 50 Optibelt hammashihna	150	10500006521	1960 T10 16 Optibelt hammashihna	196
10500006463	1560 T10 10 Optibelt hammashihna	156	10500006522	1960 T10 20 Optibelt hammashihna	196
10500006464	1560 T10 12 Optibelt hammashihna	156	10500006523	1960 T10 25 Optibelt hammashihna	196
10500006465	1560 T10 16 Optibelt hammashihna	156	10500006524	1960 T10 32 Optibelt hammashihna	196
10500006466	1560 T10 20 Optibelt hammashihna	156	10500006525	1960 T10 50 Optibelt hammashihna	196
10500006467	1560 T10 25 Optibelt hammashihna	156	10500006526	2250 T10 10 Optibelt hammashihna	225
10500006468	1560 T10 32 Optibelt hammashihna	156	10500006527	2250 T10 12 Optibelt hammashihna	225
10500006469	1560 T10 50 Optibelt hammashihna	156	10500006528	2250 T10 16 Optibelt hammashihna	225
10500006470	1600 T10 10 Optibelt hammashihna	160	10500006529	2250 T10 20 Optibelt hammashihna	225
10500006471	1600 T10 12 Optibelt hammashihna	160	10500006530	2250 T10 25 Optibelt hammashihna	225
10500006472	1600 T10 16 Optibelt hammashihna	160	10500006531	2250 T10 32 Optibelt hammashihna	225
10500006473	1600 T10 20 Optibelt hammashihna	160	10500006532	2250 T10 50 Optibelt hammashihna	225
10500006474	1600 T10 25 Optibelt hammashihna	160			
10500006475	1600 T10 32 Optibelt hammashihna	160			
10500006476	1600 T10 50 Optibelt hammashihna	160			
10500006477	1610 T10 10 Optibelt hammashihna	161			
10500006478	1610 T10 12 Optibelt hammashihna	161			
10500006479	1610 T10 16 Optibelt hammashihna	161			
10500006480	1610 T10 20 Optibelt hammashihna	161			
10500006481	1610 T10 25 Optibelt hammashihna	161			
10500006482	1610 T10 32 Optibelt hammashihna	161			
10500006483	1610 T10 50 Optibelt hammashihna	161			
10500006484	1700 T10 10 Optibelt hammashihna	170			
10500006485	1700 T10 12 Optibelt hammashihna	170			
10500006486	1700 T10 16 Optibelt hammashihna	170			
10500006487	1700 T10 20 Optibelt hammashihna	170			
10500006488	1700 T10 25 Optibelt hammashihna	170			
10500006489	1700 T10 32 Optibelt hammashihna	170			
10500006490	1700 T10 50 Optibelt hammashihna	170			
10500006491	1750 T10 10 Optibelt hammashihna	175			
10500006492	1750 T10 12 Optibelt hammashihna	175			
10500006493	1750 T10 16 Optibelt hammashihna	175			
10500006494	1750 T10 20 Optibelt hammashihna	175			
10500006495	1750 T10 25 Optibelt hammashihna	175			
10500006496	1750 T10 32 Optibelt hammashihna	175			
10500006497	1750 T10 50 Optibelt hammashihna	175			
10500006498	1780 T10 10 Optibelt hammashihna	178			
10500006499	1780 T10 12 Optibelt hammashihna	178			
10500006500	1780 T10 16 Optibelt hammashihna	178			
10500006501	1780 T10 20 Optibelt hammashihna	178			
10500006502	1780 T10 25 Optibelt hammashihna	178			
10500006503	1780 T10 32 Optibelt hammashihna	178			
10500006504	1780 T10 50 Optibelt hammashihna	178			
10500006505	1800 T10 10 Optibelt hammashihna	180			
10500006506	1800 T10 12 Optibelt hammashihna	180			
10500006507	1800 T10 16 Optibelt hammashihna	180			
10500006508	1800 T10 20 Optibelt hammashihna	180			
10500006509	1800 T10 25 Optibelt hammashihna	180			
10500006510	1800 T10 32 Optibelt hammashihna	180			
10500006511	1800 T10 50 Optibelt hammashihna	180			
10500006512	1880 T10 10 Optibelt hammashihna	188			
10500006513	1880 T10 12 Optibelt hammashihna	188			
10500006514	1880 T10 16 Optibelt hammashihna	188			
10500006515	1880 T10 20 Optibelt hammashihna	188			
10500006516	1880 T10 25 Optibelt hammashihna	188			
10500006517	1880 T10 32 Optibelt hammashihna	188			
10500006518	1880 T10 50 Optibelt hammashihna	188			

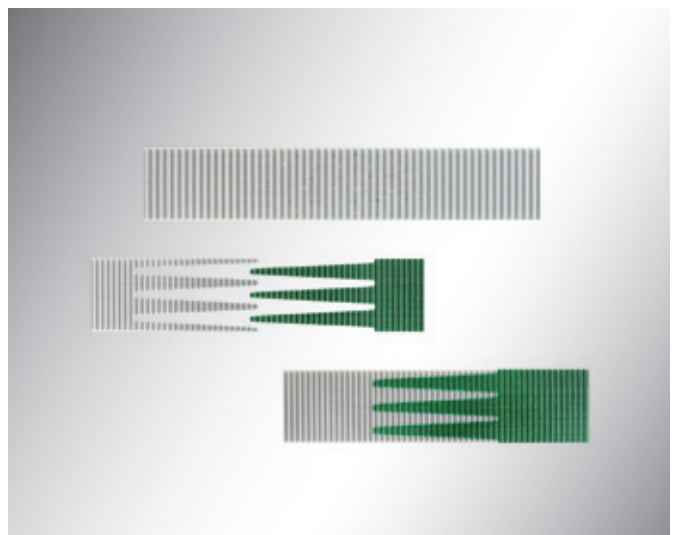


### Optibelt Alpha V hammashihnat

- Pääton polyuretaanihammashihna sormiliitoksella
- Kaikki yleisimmät hammasprofiilit
- Hihnapituudet 600 mm:stä ylöspäin

### Optibelt Alphaflex hammashihnat

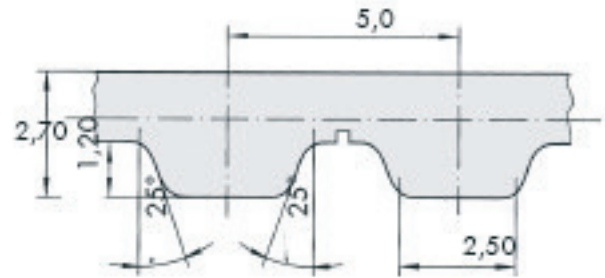
- Liitokseton polyuretaanihihna päättömällä vetolangalla
- Kaikki yleisimmät hammasprofiilit
- Saatavana myös PAZ-hammaspinnoitteella





## Optibelt Alpha hammashihna AT5

- Polyuretaanihammashihna teräsvetolangoiin
- Erinomainen öljyn ja kemikaalien kesto
- Käyttölämpötila-alue -30 - +80 °C
- Suurin sallittu hihnanopeus 60 m/s
- Vakiopituudet 225 - 1500 mm
- Toimitamme myös ALPHAflex hammashihnoja 24000 mm pituuteen asti
- Saatavana myös toisen sukupolven ALPHA Power hammashihnoja



**Profiili AT5**

Tuotekoodi	Tuotenimi	Hammaluku Z	Tuotekoodi	Tuotenimi	Hammaluku Z
10500006533	225 AT5 6 Optibelt hammashihna	45	10500006579	390 AT5 16 Optibelt hammashihna	78
10500006534	225 AT5 8 Optibelt hammashihna	45	10500006580	390 AT5 20 Optibelt hammashihna	78
10500006535	225 AT5 10 Optibelt hammashihna	45	10500006581	390 AT5 25 Optibelt hammashihna	78
10500006536	225 AT5 12 Optibelt hammashihna	45	10500006582	420 AT5 6 Optibelt hammashihna	84
10500006537	225 AT5 16 Optibelt hammashihna	45	10500006583	420 AT5 8 Optibelt hammashihna	84
10500006538	225 AT5 20 Optibelt hammashihna	45	10500006584	420 AT5 10 Optibelt hammashihna	84
10500006539	225 AT5 25 Optibelt hammashihna	45	10500006585	420 AT5 12 Optibelt hammashihna	84
10500006540	255 AT5 6 Optibelt hammashihna	51	10500006586	420 AT5 16 Optibelt hammashihna	84
10500006541	255 AT5 8 Optibelt hammashihna	51	10500006587	420 AT5 20 Optibelt hammashihna	84
10500006542	255 AT5 10 Optibelt hammashihna	51	10500006588	420 AT5 25 Optibelt hammashihna	84
10500006543	255 AT5 12 Optibelt hammashihna	51	10500006589	450 AT5 6 Optibelt hammashihna	90
10500006544	255 AT5 16 Optibelt hammashihna	51	10500006590	450 AT5 8 Optibelt hammashihna	90
10500006545	255 AT5 20 Optibelt hammashihna	51	10500006591	450 AT5 10 Optibelt hammashihna	90
10500006546	255 AT5 25 Optibelt hammashihna	51	10500006592	450 AT5 12 Optibelt hammashihna	90
10500006547	280 AT5 6 Optibelt hammashihna	56	10500006593	450 AT5 16 Optibelt hammashihna	90
10500006548	280 AT5 8 Optibelt hammashihna	56	10500006594	450 AT5 20 Optibelt hammashihna	90
10500006549	280 AT5 10 Optibelt hammashihna	56	10500006595	450 AT5 25 Optibelt hammashihna	90
10500006550	280 AT5 12 Optibelt hammashihna	56	10500006596	455 AT5 6 Optibelt hammashihna	91
10500006551	280 AT5 16 Optibelt hammashihna	56	10500006597	455 AT5 8 Optibelt hammashihna	91
10500006552	280 AT5 20 Optibelt hammashihna	56	10500006598	455 AT5 10 Optibelt hammashihna	91
10500006553	280 AT5 25 Optibelt hammashihna	56	10500006599	455 AT5 12 Optibelt hammashihna	91
10500006554	300 AT5 6 Optibelt hammashihna	60	10500006600	455 AT5 16 Optibelt hammashihna	91
10500006555	300 AT5 8 Optibelt hammashihna	60	10500006601	455 AT5 20 Optibelt hammashihna	91
10500006556	300 AT5 10 Optibelt hammashihna	60	10500006602	455 AT5 25 Optibelt hammashihna	91
10500006557	300 AT5 12 Optibelt hammashihna	60	10500006603	500 AT5 6 Optibelt hammashihna	100
10500006558	300 AT5 16 Optibelt hammashihna	60	10500006604	500 AT5 8 Optibelt hammashihna	100
10500006559	300 AT5 20 Optibelt hammashihna	60	10500006605	500 AT5 10 Optibelt hammashihna	100
10500006560	300 AT5 25 Optibelt hammashihna	60	10500006606	500 AT5 12 Optibelt hammashihna	100
10500006561	340 AT5 6 Optibelt hammashihna	68	10500006607	500 AT5 16 Optibelt hammashihna	100
10500006562	340 AT5 8 Optibelt hammashihna	68	10500006608	500 AT5 20 Optibelt hammashihna	100
10500006563	340 AT5 10 Optibelt hammashihna	68	10500006609	500 AT5 25 Optibelt hammashihna	100
10500006564	340 AT5 12 Optibelt hammashihna	68	10500006610	545 AT5 6 Optibelt hammashihna	109
10500006565	340 AT5 16 Optibelt hammashihna	68	10500006611	545 AT5 8 Optibelt hammashihna	109
10500006566	340 AT5 20 Optibelt hammashihna	68	10500006612	545 AT5 10 Optibelt hammashihna	109
10500006567	340 AT5 25 Optibelt hammashihna	68	10500006613	545 AT5 12 Optibelt hammashihna	109
10500006568	375 AT5 6 Optibelt hammashihna	75	10500006614	545 AT5 16 Optibelt hammashihna	109
10500006569	375 AT5 8 Optibelt hammashihna	75	10500006615	545 AT5 20 Optibelt hammashihna	109
10500006570	375 AT5 10 Optibelt hammashihna	75	10500006616	545 AT5 25 Optibelt hammashihna	109
10500006571	375 AT5 12 Optibelt hammashihna	75	10500006617	600 AT5 6 Optibelt hammashihna	120
10500006572	375 AT5 16 Optibelt hammashihna	75	10500006618	600 AT5 8 Optibelt hammashihna	120
10500006573	375 AT5 20 Optibelt hammashihna	75	10500006619	600 AT5 10 Optibelt hammashihna	120
10500006574	375 AT5 25 Optibelt hammashihna	75	10500006620	600 AT5 12 Optibelt hammashihna	120
10500006575	390 AT5 6 Optibelt hammashihna	78	10500006621	600 AT5 16 Optibelt hammashihna	120
10500006576	390 AT5 8 Optibelt hammashihna	78	10500006622	600 AT5 20 Optibelt hammashihna	120
10500006577	390 AT5 10 Optibelt hammashihna	78	10500006623	600 AT5 25 Optibelt hammashihna	120
10500006578	390 AT5 12 Optibelt hammashihna	78	10500006624	610 AT5 6 Optibelt hammashihna	122

Tuotekoodi	Tuotenimi	Hammaluku Z	Tuotekoodi	Tuotenimi	Hammaluku Z
10500006625	610 AT5 8 Optibelt hammashihna	122	10500006685	975 AT5 20 Optibelt hammashihna	195
10500006626	610 AT5 10 Optibelt hammashihna	122	10500006686	975 AT5 25 Optibelt hammashihna	195
10500006627	610 AT5 12 Optibelt hammashihna	122	10500006687	1050 AT5 6 Optibelt hammashihna	210
10500006628	610 AT5 16 Optibelt hammashihna	122	10500006688	1050 AT5 8 Optibelt hammashihna	210
10500006629	610 AT5 20 Optibelt hammashihna	122	10500006689	1050 AT5 10 Optibelt hammashihna	210
10500006630	610 AT5 25 Optibelt hammashihna	122	10500006690	1050 AT5 12 Optibelt hammashihna	210
10500006631	660 AT5 6 Optibelt hammashihna	132	10500006691	1050 AT5 16 Optibelt hammashihna	210
10500006632	660 AT5 8 Optibelt hammashihna	132	10500006692	1050 AT5 20 Optibelt hammashihna	210
10500006633	660 AT5 10 Optibelt hammashihna	132	10500006693	1050 AT5 25 Optibelt hammashihna	210
10500006634	660 AT5 12 Optibelt hammashihna	132	10500006694	1125 AT5 6 Optibelt hammashihna	225
10500006635	660 AT5 16 Optibelt hammashihna	132	10500006695	1125 AT5 8 Optibelt hammashihna	225
10500006636	660 AT5 20 Optibelt hammashihna	132	10500006696	1125 AT5 10 Optibelt hammashihna	225
10500006637	660 AT5 25 Optibelt hammashihna	132	10500006697	1125 AT5 12 Optibelt hammashihna	225
10500006638	710 AT5 6 Optibelt hammashihna	142	10500006698	1125 AT5 16 Optibelt hammashihna	225
10500006639	710 AT5 8 Optibelt hammashihna	142	10500006699	1125 AT5 20 Optibelt hammashihna	225
10500006640	710 AT5 10 Optibelt hammashihna	142	10500006700	1125 AT5 25 Optibelt hammashihna	225
10500006641	710 AT5 12 Optibelt hammashihna	142	10500006701	1500 AT5 6 Optibelt hammashihna	300
10500006642	710 AT5 16 Optibelt hammashihna	142	10500006702	1500 AT5 8 Optibelt hammashihna	300
10500006643	710 AT5 20 Optibelt hammashihna	142	10500006703	1500 AT5 10 Optibelt hammashihna	300
10500006644	710 AT5 25 Optibelt hammashihna	142	10500006704	1500 AT5 12 Optibelt hammashihna	300
10500006645	720 AT5 6 Optibelt hammashihna	144	10500006705	1500 AT5 16 Optibelt hammashihna	300
10500006646	720 AT5 8 Optibelt hammashihna	144	10500006706	1500 AT5 20 Optibelt hammashihna	300
10500006647	720 AT5 10 Optibelt hammashihna	144	10500006707	1500 AT5 25 Optibelt hammashihna	300
10500006648	720 AT5 12 Optibelt hammashihna	144			
10500006649	720 AT5 16 Optibelt hammashihna	144			
10500006650	720 AT5 20 Optibelt hammashihna	144			
10500006651	720 AT5 25 Optibelt hammashihna	144			
10500006652	750 AT5 6 Optibelt hammashihna	150			
10500006653	750 AT5 8 Optibelt hammashihna	150			
10500006654	750 AT5 10 Optibelt hammashihna	150			
10500006655	750 AT5 12 Optibelt hammashihna	150			
10500006656	750 AT5 16 Optibelt hammashihna	150			
10500006657	750 AT5 20 Optibelt hammashihna	150			
10500006658	750 AT5 25 Optibelt hammashihna	150			
10500006659	780 AT5 6 Optibelt hammashihna	156			
10500006660	780 AT5 8 Optibelt hammashihna	156			
10500006661	780 AT5 10 Optibelt hammashihna	156			
10500006662	780 AT5 12 Optibelt hammashihna	156			
10500006663	780 AT5 16 Optibelt hammashihna	156			
10500006664	780 AT5 20 Optibelt hammashihna	156			
10500006665	780 AT5 25 Optibelt hammashihna	156			
10500006666	825 AT5 6 Optibelt hammashihna	165			
10500006667	825 AT5 8 Optibelt hammashihna	165			
10500006668	825 AT5 10 Optibelt hammashihna	165			
10500006669	825 AT5 12 Optibelt hammashihna	165			
10500006670	825 AT5 16 Optibelt hammashihna	165			
10500006671	825 AT5 20 Optibelt hammashihna	165			
10500006672	825 AT5 25 Optibelt hammashihna	165			
10500006673	860 AT5 6 Optibelt hammashihna	172			
10500006674	860 AT5 8 Optibelt hammashihna	172			
10500006675	860 AT5 10 Optibelt hammashihna	172			
10500006676	860 AT5 12 Optibelt hammashihna	172			
10500006677	860 AT5 16 Optibelt hammashihna	172			
10500006678	860 AT5 20 Optibelt hammashihna	172			
10500006679	860 AT5 25 Optibelt hammashihna	172			
10500006680	975 AT5 6 Optibelt hammashihna	195			
10500006681	975 AT5 8 Optibelt hammashihna	195			
10500006682	975 AT5 10 Optibelt hammashihna	195			
10500006683	975 AT5 12 Optibelt hammashihna	195			
10500006684	975 AT5 16 Optibelt hammashihna	195			



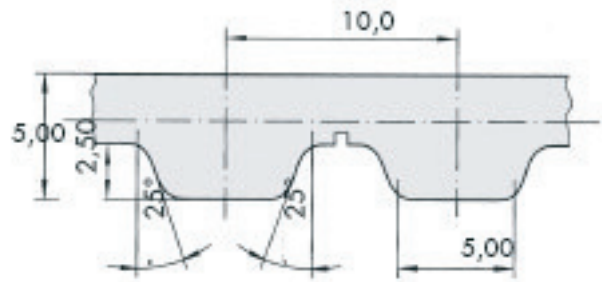
### Optibelt Alpha Special pinnoitetut polyuretaanihammashihnat

- Kaikki yleisimmät hammasprofiilit
- Kymmeniä pinnoitteita ja useita eri materiaaleja
- Avoimena sekä päättömänä polyuretaanihinnana



## Optibelt Alpha hammashihna AT10

- Polyuretaanihammashihna teräsvetolangoin
- Erinomainen öljyn ja kemikaalien kesto
- Käyttölämpötila-alue -30 - +80 °C
- Suurin sallittu hihnanopeus 40 m/s
- Vakiopituudet 500 - 1940 mm
- Toimitamme myös ALPHAflex hammashihnoja 24000 mm pituuteen asti
- Saatavana myös toisen sukupolven ALPHA Power hammashihnoja



**Profiili AT10**

Tuotekoodi	Tuotenimi	Hammaluku Z	Tuotekoodi	Tuotenimi	Hammaluku Z
1050006708	500 AT10 10 Optibelt hammashihna	50	1050006754	700 AT10 25 Optibelt hammashihna	70
1050006709	500 AT10 12 Optibelt hammashihna	50	1050006755	700 AT10 32 Optibelt hammashihna	70
1050006710	500 AT10 16 Optibelt hammashihna	50	1050006756	700 AT10 50 Optibelt hammashihna	70
1050006711	500 AT10 20 Optibelt hammashihna	50	1050006757	730 AT10 10 Optibelt hammashihna	73
1050006712	500 AT10 25 Optibelt hammashihna	50	1050006758	730 AT10 12 Optibelt hammashihna	73
1050006713	500 AT10 32 Optibelt hammashihna	50	1050006759	730 AT10 16 Optibelt hammashihna	73
1050006714	500 AT10 50 Optibelt hammashihna	50	1050006760	730 AT10 20 Optibelt hammashihna	73
1050006715	530 AT10 10 Optibelt hammashihna	53	1050006761	730 AT10 25 Optibelt hammashihna	73
1050006716	530 AT10 12 Optibelt hammashihna	53	1050006762	730 AT10 32 Optibelt hammashihna	73
1050006717	530 AT10 16 Optibelt hammashihna	53	1050006763	730 AT10 50 Optibelt hammashihna	73
1050006718	530 AT10 20 Optibelt hammashihna	53	1050006764	780 AT10 10 Optibelt hammashihna	78
1050006719	530 AT10 25 Optibelt hammashihna	53	1050006765	780 AT10 12 Optibelt hammashihna	78
1050006720	530 AT10 32 Optibelt hammashihna	53	1050006766	780 AT10 16 Optibelt hammashihna	78
1050006721	530 AT10 50 Optibelt hammashihna	53	1050006767	780 AT10 20 Optibelt hammashihna	78
1050006722	560 AT10 10 Optibelt hammashihna	56	1050006768	780 AT10 25 Optibelt hammashihna	78
1050006723	560 AT10 12 Optibelt hammashihna	56	1050006769	780 AT10 32 Optibelt hammashihna	78
1050006724	560 AT10 16 Optibelt hammashihna	56	1050006770	780 AT10 50 Optibelt hammashihna	78
1050006725	560 AT10 20 Optibelt hammashihna	56	1050006771	800 AT10 10 Optibelt hammashihna	80
1050006726	560 AT10 25 Optibelt hammashihna	56	1050006772	800 AT10 12 Optibelt hammashihna	80
1050006727	560 AT10 32 Optibelt hammashihna	56	1050006773	800 AT10 16 Optibelt hammashihna	80
1050006728	560 AT10 50 Optibelt hammashihna	56	1050006774	800 AT10 20 Optibelt hammashihna	80
1050006729	600 AT10 10 Optibelt hammashihna	60	1050006775	800 AT10 25 Optibelt hammashihna	80
1050006730	600 AT10 12 Optibelt hammashihna	60	1050006776	800 AT10 32 Optibelt hammashihna	80
1050006731	600 AT10 16 Optibelt hammashihna	60	1050006777	800 AT10 50 Optibelt hammashihna	80
1050006732	600 AT10 20 Optibelt hammashihna	60	1050006778	840 AT10 10 Optibelt hammashihna	84
1050006733	600 AT10 25 Optibelt hammashihna	60	1050006779	840 AT10 12 Optibelt hammashihna	84
1050006734	600 AT10 32 Optibelt hammashihna	60	1050006780	840 AT10 16 Optibelt hammashihna	84
1050006735	600 AT10 50 Optibelt hammashihna	60	1050006781	840 AT10 20 Optibelt hammashihna	84
1050006736	610 AT10 10 Optibelt hammashihna	61	1050006782	840 AT10 25 Optibelt hammashihna	84
1050006737	610 AT10 12 Optibelt hammashihna	61	1050006783	840 AT10 32 Optibelt hammashihna	84
1050006738	610 AT10 16 Optibelt hammashihna	61	1050006784	840 AT10 50 Optibelt hammashihna	84
1050006739	610 AT10 20 Optibelt hammashihna	61	1050006785	890 AT10 10 Optibelt hammashihna	89
1050006740	610 AT10 25 Optibelt hammashihna	61	1050006786	890 AT10 12 Optibelt hammashihna	89
1050006741	610 AT10 32 Optibelt hammashihna	61	1050006787	890 AT10 16 Optibelt hammashihna	89
1050006742	610 AT10 50 Optibelt hammashihna	61	1050006788	890 AT10 20 Optibelt hammashihna	89
1050006743	660 AT10 10 Optibelt hammashihna	66	1050006789	890 AT10 25 Optibelt hammashihna	89
1050006744	660 AT10 12 Optibelt hammashihna	66	1050006790	890 AT10 32 Optibelt hammashihna	89
1050006745	660 AT10 16 Optibelt hammashihna	66	1050006791	890 AT10 50 Optibelt hammashihna	89
1050006746	660 AT10 20 Optibelt hammashihna	66	1050006792	920 AT10 10 Optibelt hammashihna	92
1050006747	660 AT10 25 Optibelt hammashihna	66	1050006793	920 AT10 12 Optibelt hammashihna	92
1050006748	660 AT10 32 Optibelt hammashihna	66	1050006794	920 AT10 16 Optibelt hammashihna	92
1050006749	660 AT10 50 Optibelt hammashihna	66	1050006795	920 AT10 20 Optibelt hammashihna	92
1050006750	700 AT10 10 Optibelt hammashihna	70	1050006796	920 AT10 25 Optibelt hammashihna	92
1050006751	700 AT10 12 Optibelt hammashihna	70	1050006797	920 AT10 32 Optibelt hammashihna	92
1050006752	700 AT10 16 Optibelt hammashihna	70	1050006798	920 AT10 50 Optibelt hammashihna	92
1050006753	700 AT10 20 Optibelt hammashihna	70	1050006799	960 AT10 10 Optibelt hammashihna	96

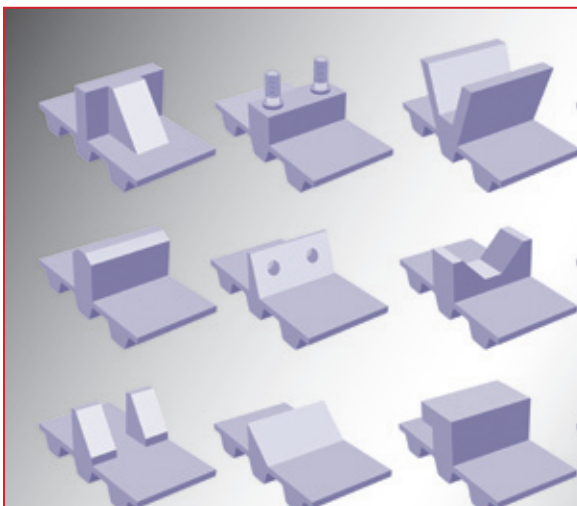






## Optibelt Alpha hammashihna AT10

Tuotekoodi	Tuotenimi	Hammaskolu Z	Tuotekoodi	Tuotenimi	Hammaskolu Z
10500006916	1400 AT10 32 Optibelt hammashihna	140	10500006949	1700 AT10 20 Optibelt hammashihna	170
10500006917	1400 AT10 50 Optibelt hammashihna	140	10500006950	1700 AT10 25 Optibelt hammashihna	170
10500006918	1420 AT10 10 Optibelt hammashihna	142	10500006951	1700 AT10 32 Optibelt hammashihna	170
10500006919	1420 AT10 12 Optibelt hammashihna	142	10500006952	1700 AT10 50 Optibelt hammashihna	170
10500006920	1420 AT10 16 Optibelt hammashihna	142	10500006953	1720 AT10 10 Optibelt hammashihna	172
10500006921	1420 AT10 20 Optibelt hammashihna	142	10500006954	1720 AT10 12 Optibelt hammashihna	172
10500006922	1420 AT10 25 Optibelt hammashihna	142	10500006955	1720 AT10 16 Optibelt hammashihna	172
10500006923	1420 AT10 32 Optibelt hammashihna	142	10500006956	1720 AT10 20 Optibelt hammashihna	172
10500006924	1420 AT10 50 Optibelt hammashihna	142	10500006957	1720 AT10 25 Optibelt hammashihna	172
10500006925	1480 AT10 10 Optibelt hammashihna	148	10500006958	1720 AT10 32 Optibelt hammashihna	172
10500006926	1480 AT10 12 Optibelt hammashihna	148	10500006959	1720 AT10 50 Optibelt hammashihna	172
10500006927	1480 AT10 16 Optibelt hammashihna	148	10500006960	1800 AT10 10 Optibelt hammashihna	180
10500006928	1480 AT10 20 Optibelt hammashihna	148	10500006961	1800 AT10 12 Optibelt hammashihna	180
10500006929	1480 AT10 25 Optibelt hammashihna	148	10500006962	1800 AT10 16 Optibelt hammashihna	180
10500006930	1480 AT10 32 Optibelt hammashihna	148	10500006963	1800 AT10 20 Optibelt hammashihna	180
10500006931	1480 AT10 50 Optibelt hammashihna	148	10500006964	1800 AT10 25 Optibelt hammashihna	180
10500006932	1500 AT10 10 Optibelt hammashihna	150	10500006965	1800 AT10 32 Optibelt hammashihna	180
10500006933	1500 AT10 12 Optibelt hammashihna	150	10500006966	1800 AT10 50 Optibelt hammashihna	180
10500006934	1500 AT10 16 Optibelt hammashihna	150	10500006967	1860 AT10 10 Optibelt hammashihna	186
10500006935	1500 AT10 20 Optibelt hammashihna	150	10500006968	1860 AT10 12 Optibelt hammashihna	186
10500006936	1500 AT10 25 Optibelt hammashihna	150	10500006969	1860 AT10 16 Optibelt hammashihna	186
10500006937	1500 AT10 32 Optibelt hammashihna	150	10500006970	1860 AT10 20 Optibelt hammashihna	186
10500006938	1500 AT10 50 Optibelt hammashihna	150	10500006971	1860 AT10 25 Optibelt hammashihna	186
10500006939	1600 AT10 10 Optibelt hammashihna	160	10500006972	1860 AT10 32 Optibelt hammashihna	186
10500006940	1600 AT10 12 Optibelt hammashihna	160	10500006973	1860 AT10 50 Optibelt hammashihna	186
10500006941	1600 AT10 16 Optibelt hammashihna	160	10500006974	1940 AT10 10 Optibelt hammashihna	194
10500006942	1600 AT10 20 Optibelt hammashihna	160	10500006975	1940 AT10 12 Optibelt hammashihna	194
10500006943	1600 AT10 25 Optibelt hammashihna	160	10500006976	1940 AT10 16 Optibelt hammashihna	194
10500006944	1600 AT10 32 Optibelt hammashihna	160	10500006977	1940 AT10 20 Optibelt hammashihna	194
10500006945	1600 AT10 50 Optibelt hammashihna	160	10500006978	1940 AT10 25 Optibelt hammashihna	194
10500006946	1700 AT10 10 Optibelt hammashihna	170	10500006979	1940 AT10 32 Optibelt hammashihna	194
10500006947	1700 AT10 12 Optibelt hammashihna	170	10500006980	1940 AT10 50 Optibelt hammashihna	194
10500006948	1700 AT10 16 Optibelt hammashihna	170			

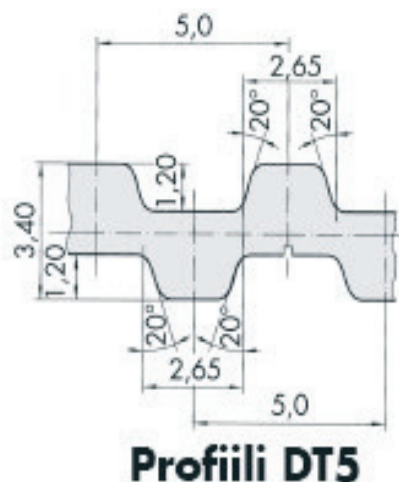


### Optibelt Alpha Special polyuretaani-hammashihna kolat ja rei'itys

- Polyuretaanihammashihna kuljetinkäyttöihin
- Toimitamme varustettuna piirustusten mukaisin kolin, rei'in tai muotojysittynä

## Optibelt Alpha hammashihna DT5

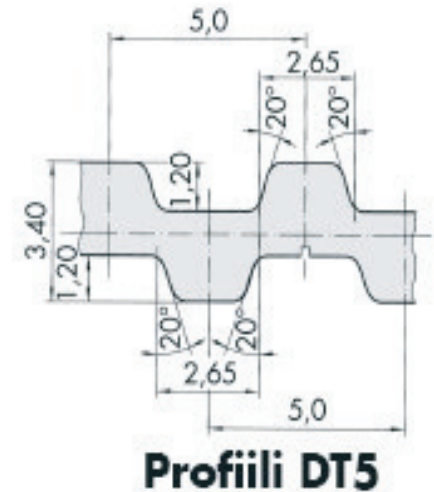
- Kaksipuoleinen polyuretaanihammashihna teräsvetolangoin
- Erinomainen öljyn ja kemikaalien kesto
- Käyttölämpötila-alue -30 - +80 °C
- Suurin sallittu hihnanopeus 60 m/s
- Vakio pituudet 300 - 1100 mm
- Toimitamme myös ALPHAflex hammashihnoja 24000 mm pituuteen asti



Tuotekoodi	Tuotenimi	Hammasluku Z	Tuotekoodi	Tuotenimi	Hammasluku Z
10500006981	300 DT5 6 Optibelt hammashihna	60	10500007026	460 DT5 20 Optibelt hammashihna	92
10500006982	300 DT5 8 Optibelt hammashihna	60	10500007027	460 DT5 25 Optibelt hammashihna	92
10500006983	300 DT5 10 Optibelt hammashihna	60	10500007028	460 DT5 32 Optibelt hammashihna	92
10500006984	300 DT5 12 Optibelt hammashihna	60	10500007029	480 DT5 6 Optibelt hammashihna	96
10500006985	300 DT5 16 Optibelt hammashihna	60	10500007030	480 DT5 8 Optibelt hammashihna	96
10500006986	300 DT5 20 Optibelt hammashihna	60	10500007031	480 DT5 10 Optibelt hammashihna	96
10500006987	300 DT5 25 Optibelt hammashihna	60	10500007032	480 DT5 12 Optibelt hammashihna	96
10500006988	300 DT5 32 Optibelt hammashihna	60	10500007033	480 DT5 16 Optibelt hammashihna	96
10500006989	350 DT5 6 Optibelt hammashihna	70	10500007034	480 DT5 20 Optibelt hammashihna	96
10500006990	350 DT5 8 Optibelt hammashihna	70	10500007035	480 DT5 25 Optibelt hammashihna	96
10500006991	350 DT5 10 Optibelt hammashihna	70	10500007036	480 DT5 32 Optibelt hammashihna	96
10500006992	350 DT5 12 Optibelt hammashihna	70	10500007037	500 DT5 6 Optibelt hammashihna	100
10500006993	350 DT5 16 Optibelt hammashihna	70	10500007038	500 DT5 8 Optibelt hammashihna	100
10500006994	350 DT5 20 Optibelt hammashihna	70	10500007039	500 DT5 10 Optibelt hammashihna	100
10500006995	350 DT5 25 Optibelt hammashihna	70	10500007040	500 DT5 12 Optibelt hammashihna	100
10500006996	350 DT5 32 Optibelt hammashihna	70	10500007041	500 DT5 16 Optibelt hammashihna	100
10500006997	400 DT5 6 Optibelt hammashihna	80	10500007042	500 DT5 20 Optibelt hammashihna	100
10500006998	400 DT5 8 Optibelt hammashihna	80	10500007043	500 DT5 25 Optibelt hammashihna	100
10500006999	400 DT5 10 Optibelt hammashihna	80	10500007044	500 DT5 32 Optibelt hammashihna	100
10500007000	400 DT5 12 Optibelt hammashihna	80	10500007045	515 DT5 6 Optibelt hammashihna	103
10500007001	400 DT5 16 Optibelt hammashihna	80	10500007046	515 DT5 8 Optibelt hammashihna	103
10500007002	400 DT5 20 Optibelt hammashihna	80	10500007047	515 DT5 10 Optibelt hammashihna	103
10500007003	400 DT5 25 Optibelt hammashihna	80	10500007048	515 DT5 12 Optibelt hammashihna	103
10500007004	400 DT5 32 Optibelt hammashihna	80	10500007049	515 DT5 16 Optibelt hammashihna	103
10500007005	410 DT5 6 Optibelt hammashihna	82	10500007050	515 DT5 20 Optibelt hammashihna	103
10500007006	410 DT5 8 Optibelt hammashihna	82	10500007051	515 DT5 25 Optibelt hammashihna	103
10500007007	410 DT5 10 Optibelt hammashihna	82	10500007052	515 DT5 32 Optibelt hammashihna	103
10500007008	410 DT5 12 Optibelt hammashihna	82	10500007053	550 DT5 6 Optibelt hammashihna	110
10500007009	410 DT5 16 Optibelt hammashihna	82	10500007054	550 DT5 8 Optibelt hammashihna	110
10500007010	410 DT5 20 Optibelt hammashihna	82	10500007055	550 DT5 10 Optibelt hammashihna	110
10500007011	410 DT5 25 Optibelt hammashihna	82	10500007056	550 DT5 12 Optibelt hammashihna	110
10500007012	410 DT5 32 Optibelt hammashihna	82	10500007057	550 DT5 16 Optibelt hammashihna	110
10500007013	450 DT5 6 Optibelt hammashihna	90	10500007058	550 DT5 20 Optibelt hammashihna	110
10500007014	450 DT5 8 Optibelt hammashihna	90	10500007059	550 DT5 25 Optibelt hammashihna	110
10500007015	450 DT5 10 Optibelt hammashihna	90	10500007060	550 DT5 32 Optibelt hammashihna	110
10500007016	450 DT5 12 Optibelt hammashihna	90	10500007061	590 DT5 6 Optibelt hammashihna	118
10500007017	450 DT5 16 Optibelt hammashihna	90	10500007062	590 DT5 8 Optibelt hammashihna	118
10500007018	450 DT5 20 Optibelt hammashihna	90	10500007063	590 DT5 10 Optibelt hammashihna	118
10500007019	450 DT5 25 Optibelt hammashihna	90	10500007064	590 DT5 12 Optibelt hammashihna	118
10500007020	450 DT5 32 Optibelt hammashihna	90	10500007065	590 DT5 16 Optibelt hammashihna	118
10500007021	460 DT5 6 Optibelt hammashihna	92	10500007066	590 DT5 20 Optibelt hammashihna	118
10500007022	460 DT5 8 Optibelt hammashihna	92	10500007067	590 DT5 25 Optibelt hammashihna	118
10500007023	460 DT5 10 Optibelt hammashihna	92	10500007068	590 DT5 32 Optibelt hammashihna	118
10500007024	460 DT5 12 Optibelt hammashihna	92	10500007069	600 DT5 6 Optibelt hammashihna	120
10500007025	460 DT5 16 Optibelt hammashihna	92	10500007070	600 DT5 8 Optibelt hammashihna	120

## Optibelt Alpha hammashihna DT5

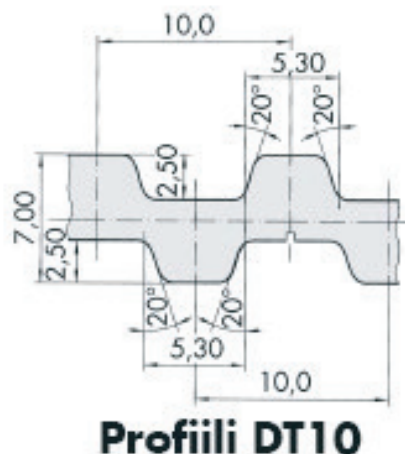
- Kaksipuoleinen polyuretaanihammashihna teräsvetolangoin
- Erinomainen öljyn ja kemikaalien kesto
- Käyttölämpötila-alue -30 - +80 °C
- Suurin sallittu hihnanopeus 60 m/s
- Vakiopituudet 300 - 1100 mm
- Toimitamme myös ALPHAflex hammashihnoja 24000 mm pituuteen asti



Tuotekoodi	Tuotenimi	Hammasluku Z	Tuotekoodi	Tuotenimi	Hammasluku Z
10500007071	600 DT5 10 Optibelt hammashihna	120	10500007114	800 DT5 20 Optibelt hammashihna	160
10500007072	600 DT5 12 Optibelt hammashihna	120	10500007115	800 DT5 25 Optibelt hammashihna	160
10500007073	600 DT5 16 Optibelt hammashihna	120	10500007116	800 DT5 32 Optibelt hammashihna	160
10500007074	600 DT5 20 Optibelt hammashihna	120	10500007117	815 DT5 6 Optibelt hammashihna	163
10500007075	600 DT5 25 Optibelt hammashihna	120	10500007118	815 DT5 8 Optibelt hammashihna	163
10500007076	600 DT5 32 Optibelt hammashihna	120	10500007119	815 DT5 10 Optibelt hammashihna	163
10500007077	620 DT5 6 Optibelt hammashihna	124	10500007120	815 DT5 12 Optibelt hammashihna	163
10500007078	620 DT5 8 Optibelt hammashihna	124	10500007121	815 DT5 16 Optibelt hammashihna	163
10500007079	620 DT5 10 Optibelt hammashihna	124	10500007122	815 DT5 20 Optibelt hammashihna	163
10500007080	620 DT5 12 Optibelt hammashihna	124	10500007123	815 DT5 25 Optibelt hammashihna	163
10500007081	620 DT5 16 Optibelt hammashihna	124	10500007124	815 DT5 32 Optibelt hammashihna	163
10500007082	620 DT5 20 Optibelt hammashihna	124	10500007125	860 DT5 6 Optibelt hammashihna	172
10500007083	620 DT5 25 Optibelt hammashihna	124	10500007126	860 DT5 8 Optibelt hammashihna	172
10500007084	620 DT5 32 Optibelt hammashihna	124	10500007127	860 DT5 10 Optibelt hammashihna	172
10500007085	650 DT5 6 Optibelt hammashihna	130	10500007128	860 DT5 12 Optibelt hammashihna	172
10500007086	650 DT5 8 Optibelt hammashihna	130	10500007129	860 DT5 16 Optibelt hammashihna	172
10500007087	650 DT5 10 Optibelt hammashihna	130	10500007130	860 DT5 20 Optibelt hammashihna	172
10500007088	650 DT5 12 Optibelt hammashihna	130	10500007131	860 DT5 25 Optibelt hammashihna	172
10500007089	650 DT5 16 Optibelt hammashihna	130	10500007132	860 DT5 32 Optibelt hammashihna	172
10500007090	650 DT5 20 Optibelt hammashihna	130	10500007133	900 DT5 6 Optibelt hammashihna	180
10500007091	650 DT5 25 Optibelt hammashihna	130	10500007134	900 DT5 8 Optibelt hammashihna	180
10500007092	650 DT5 32 Optibelt hammashihna	130	10500007135	900 DT5 10 Optibelt hammashihna	180
10500007093	700 DT5 6 Optibelt hammashihna	140	10500007136	900 DT5 12 Optibelt hammashihna	180
10500007094	700 DT5 8 Optibelt hammashihna	140	10500007137	900 DT5 16 Optibelt hammashihna	180
10500007095	700 DT5 10 Optibelt hammashihna	140	10500007138	900 DT5 20 Optibelt hammashihna	180
10500007096	700 DT5 12 Optibelt hammashihna	140	10500007139	900 DT5 25 Optibelt hammashihna	180
10500007097	700 DT5 16 Optibelt hammashihna	140	10500007140	900 DT5 32 Optibelt hammashihna	180
10500007098	700 DT5 20 Optibelt hammashihna	140	10500007141	940 DT5 6 Optibelt hammashihna	188
10500007099	700 DT5 25 Optibelt hammashihna	140	10500007142	940 DT5 8 Optibelt hammashihna	188
10500007100	700 DT5 32 Optibelt hammashihna	140	10500007143	940 DT5 10 Optibelt hammashihna	188
10500007101	750 DT5 6 Optibelt hammashihna	150	10500007144	940 DT5 12 Optibelt hammashihna	188
10500007102	750 DT5 8 Optibelt hammashihna	150	10500007145	940 DT5 16 Optibelt hammashihna	188
10500007103	750 DT5 10 Optibelt hammashihna	150	10500007146	940 DT5 20 Optibelt hammashihna	188
10500007104	750 DT5 12 Optibelt hammashihna	150	10500007147	940 DT5 25 Optibelt hammashihna	188
10500007105	750 DT5 16 Optibelt hammashihna	150	10500007148	940 DT5 32 Optibelt hammashihna	188
10500007106	750 DT5 20 Optibelt hammashihna	150	10500007149	1100 DT5 6 Optibelt hammashihna	220
10500007107	750 DT5 25 Optibelt hammashihna	150	10500007150	1100 DT5 8 Optibelt hammashihna	220
10500007108	750 DT5 32 Optibelt hammashihna	150	10500007151	1100 DT5 10 Optibelt hammashihna	220
10500007109	800 DT5 6 Optibelt hammashihna	160	10500007152	1100 DT5 12 Optibelt hammashihna	220
10500007110	800 DT5 8 Optibelt hammashihna	160	10500007153	1100 DT5 16 Optibelt hammashihna	220
10500007111	800 DT5 10 Optibelt hammashihna	160	10500007154	1100 DT5 20 Optibelt hammashihna	220
10500007112	800 DT5 12 Optibelt hammashihna	160	10500007155	1100 DT5 25 Optibelt hammashihna	220
10500007113	800 DT5 16 Optibelt hammashihna	160	10500007156	1100 DT5 32 Optibelt hammashihna	220

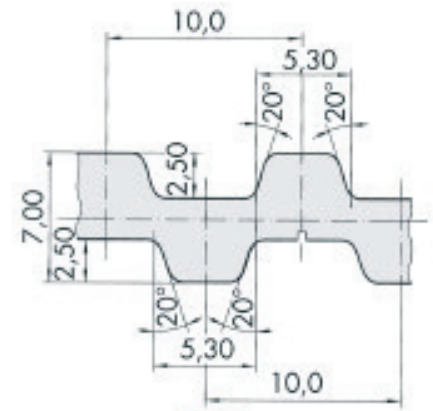
### Optibelt Alpha hammashihna DT10

- Kaksipuoleinen polyuretaanihammashihna teräsvetolangoin
- Erinomainen öljyn ja kemikaalien kesto
- Käyttölämpötila-alue -30 - +80 °C
- Suurin sallittu hihnanopeus 40 m/s
- Vakiopituudet 260 - 1880 mm
- Toimitamme myös ALPHAflex hammashihnoja 24000 mm pituuteen asti



Tuotekoodi	Tuotenimi	Hammasluku Z	Tuotekoodi	Tuotenimi	Hammasluku Z
10500007157	260 DT10 10 Optibelt hammashihna	26	10500007200	720 DT10 12 Optibelt hammashihna	72
10500007158	260 DT10 12 Optibelt hammashihna	26	10500007201	720 DT10 16 Optibelt hammashihna	72
10500007159	260 DT10 16 Optibelt hammashihna	26	10500007202	720 DT10 20 Optibelt hammashihna	72
10500007160	260 DT10 20 Optibelt hammashihna	26	10500007203	720 DT10 25 Optibelt hammashihna	72
10500007161	260 DT10 25 Optibelt hammashihna	26	10500007204	720 DT10 32 Optibelt hammashihna	72
10500007162	260 DT10 32 Optibelt hammashihna	26	10500007205	720 DT10 50 Optibelt hammashihna	72
10500007163	260 DT10 50 Optibelt hammashihna	26	10500007206	750 DT10 10 Optibelt hammashihna	75
10500007164	530 DT10 10 Optibelt hammashihna	53	10500007207	750 DT10 12 Optibelt hammashihna	75
10500007165	530 DT10 12 Optibelt hammashihna	53	10500007208	750 DT10 16 Optibelt hammashihna	75
10500007166	530 DT10 16 Optibelt hammashihna	53	10500007209	750 DT10 20 Optibelt hammashihna	75
10500007167	530 DT10 20 Optibelt hammashihna	53	10500007210	750 DT10 25 Optibelt hammashihna	75
10500007168	530 DT10 25 Optibelt hammashihna	53	10500007211	750 DT10 32 Optibelt hammashihna	75
10500007169	530 DT10 32 Optibelt hammashihna	53	10500007212	750 DT10 50 Optibelt hammashihna	75
10500007170	530 DT10 50 Optibelt hammashihna	53	10500007213	800 DT10 10 Optibelt hammashihna	80
10500007171	600 DT10 10 Optibelt hammashihna	60	10500007214	800 DT10 12 Optibelt hammashihna	80
10500007172	600 DT10 12 Optibelt hammashihna	60	10500007215	800 DT10 16 Optibelt hammashihna	80
10500007173	600 DT10 16 Optibelt hammashihna	60	10500007216	800 DT10 20 Optibelt hammashihna	80
10500007174	600 DT10 20 Optibelt hammashihna	60	10500007217	800 DT10 25 Optibelt hammashihna	80
10500007175	600 DT10 25 Optibelt hammashihna	60	10500007218	800 DT10 32 Optibelt hammashihna	80
10500007176	600 DT10 32 Optibelt hammashihna	60	10500007219	800 DT10 50 Optibelt hammashihna	80
10500007177	600 DT10 50 Optibelt hammashihna	60	10500007220	840 DT10 10 Optibelt hammashihna	84
10500007178	630 DT10 10 Optibelt hammashihna	63	10500007221	840 DT10 12 Optibelt hammashihna	84
10500007179	630 DT10 12 Optibelt hammashihna	63	10500007222	840 DT10 16 Optibelt hammashihna	84
10500007180	630 DT10 16 Optibelt hammashihna	63	10500007223	840 DT10 20 Optibelt hammashihna	84
10500007181	630 DT10 20 Optibelt hammashihna	63	10500007224	840 DT10 25 Optibelt hammashihna	84
10500007182	630 DT10 25 Optibelt hammashihna	63	10500007225	840 DT10 32 Optibelt hammashihna	84
10500007183	630 DT10 32 Optibelt hammashihna	63	10500007226	840 DT10 50 Optibelt hammashihna	84
10500007184	630 DT10 50 Optibelt hammashihna	63	10500007227	900 DT10 10 Optibelt hammashihna	90
10500007185	660 DT10 10 Optibelt hammashihna	66	10500007228	900 DT10 12 Optibelt hammashihna	90
10500007186	660 DT10 12 Optibelt hammashihna	66	10500007229	900 DT10 16 Optibelt hammashihna	90
10500007187	660 DT10 16 Optibelt hammashihna	66	10500007230	900 DT10 20 Optibelt hammashihna	90
10500007188	660 DT10 20 Optibelt hammashihna	66	10500007231	900 DT10 25 Optibelt hammashihna	90
10500007189	660 DT10 25 Optibelt hammashihna	66	10500007232	900 DT10 32 Optibelt hammashihna	90
10500007190	660 DT10 32 Optibelt hammashihna	66	10500007233	900 DT10 50 Optibelt hammashihna	90
10500007191	660 DT10 50 Optibelt hammashihna	66	10500007234	980 DT10 10 Optibelt hammashihna	98
10500007192	700 DT10 10 Optibelt hammashihna	70	10500007235	980 DT10 12 Optibelt hammashihna	98
10500007193	700 DT10 12 Optibelt hammashihna	70	10500007236	980 DT10 16 Optibelt hammashihna	98
10500007194	700 DT10 16 Optibelt hammashihna	70	10500007237	980 DT10 20 Optibelt hammashihna	98
10500007195	700 DT10 20 Optibelt hammashihna	70	10500007238	980 DT10 25 Optibelt hammashihna	98
10500007196	700 DT10 25 Optibelt hammashihna	70	10500007239	980 DT10 32 Optibelt hammashihna	98
10500007197	700 DT10 32 Optibelt hammashihna	70	10500007240	980 DT10 50 Optibelt hammashihna	98
10500007198	700 DT10 50 Optibelt hammashihna	70	10500007241	1000 DT10 10 Optibelt hammashihna	100
10500007199	720 DT10 10 Optibelt hammashihna	72	10500007242	1000 DT10 12 Optibelt hammashihna	100





**Profili DT10**

## Optibelt Alpha hammashihna DT10

- Kaksipuoleinen polyuretaanihammashihna teräsvetolangoin
- Erinomainen öljyn ja kemikaalien kesto
- Käyttölämpötila-alue -30 - +80 °C
- Suurin sallittu hihnanopeus 40 m/s
- Vakiopituudet 260 - 1880 mm
- Toimitamme myös ALPHAflex hammashihnoja 24000 mm pituuteen asti

Tuotekoodi	Tuotenimi	Hammasluku Z	Tuotekoodi	Tuotenimi	Hammasluku Z
10500007243	1000 DT10 16 Optibelt hammashihna	100	10500007287	1300 DT10 25 Optibelt hammashihna	130
10500007244	1000 DT10 20 Optibelt hammashihna	100	10500007288	1300 DT10 32 Optibelt hammashihna	130
10500007245	1000 DT10 25 Optibelt hammashihna	100	10500007289	1300 DT10 50 Optibelt hammashihna	130
10500007246	1000 DT10 32 Optibelt hammashihna	100	10500007290	1320 DT10 10 Optibelt hammashihna	132
10500007247	1000 DT10 50 Optibelt hammashihna	100	10500007291	1320 DT10 12 Optibelt hammashihna	132
10500007248	1100 DT10 10 Optibelt hammashihna	110	10500007292	1320 DT10 16 Optibelt hammashihna	132
10500007249	1100 DT10 12 Optibelt hammashihna	110	10500007293	1320 DT10 20 Optibelt hammashihna	132
10500007250	1100 DT10 16 Optibelt hammashihna	110	10500007294	1320 DT10 25 Optibelt hammashihna	132
10500007251	1100 DT10 20 Optibelt hammashihna	110	10500007295	1320 DT10 32 Optibelt hammashihna	132
10500007252	1100 DT10 25 Optibelt hammashihna	110	10500007296	1320 DT10 50 Optibelt hammashihna	132
10500007253	1100 DT10 32 Optibelt hammashihna	110	10500007297	1350 DT10 10 Optibelt hammashihna	135
10500007254	1100 DT10 50 Optibelt hammashihna	110	10500007298	1350 DT10 12 Optibelt hammashihna	135
10500007255	1200 DT10 10 Optibelt hammashihna	120	10500007299	1350 DT10 16 Optibelt hammashihna	135
10500007256	1200 DT10 12 Optibelt hammashihna	120	10500007300	1350 DT10 20 Optibelt hammashihna	135
10500007257	1200 DT10 16 Optibelt hammashihna	120	10500007301	1350 DT10 25 Optibelt hammashihna	135
10500007258	1200 DT10 20 Optibelt hammashihna	120	10500007302	1350 DT10 32 Optibelt hammashihna	135
10500007259	1200 DT10 25 Optibelt hammashihna	120	10500007303	1350 DT10 50 Optibelt hammashihna	135
10500007260	1200 DT10 32 Optibelt hammashihna	120	10500007304	1400 DT10 10 Optibelt hammashihna	140
10500007261	1200 DT10 50 Optibelt hammashihna	120	10500007305	1400 DT10 12 Optibelt hammashihna	140
10500007262	1210 DT10 10 Optibelt hammashihna	121	10500007306	1400 DT10 16 Optibelt hammashihna	140
10500007263	1210 DT10 12 Optibelt hammashihna	121	10500007307	1400 DT10 20 Optibelt hammashihna	140
10500007264	1210 DT10 16 Optibelt hammashihna	121	10500007308	1400 DT10 25 Optibelt hammashihna	140
10500007265	1210 DT10 20 Optibelt hammashihna	121	10500007309	1400 DT10 32 Optibelt hammashihna	140
10500007266	1210 DT10 25 Optibelt hammashihna	121	10500007310	1400 DT10 50 Optibelt hammashihna	140
10500007267	1210 DT10 32 Optibelt hammashihna	121	10500007311	1420 DT10 10 Optibelt hammashihna	142
10500007268	1210 DT10 50 Optibelt hammashihna	121	10500007312	1420 DT10 12 Optibelt hammashihna	142
10500007269	1240 DT10 10 Optibelt hammashihna	124	10500007313	1420 DT10 16 Optibelt hammashihna	142
10500007270	1240 DT10 12 Optibelt hammashihna	124	10500007314	1420 DT10 20 Optibelt hammashihna	142
10500007271	1240 DT10 16 Optibelt hammashihna	124	10500007315	1420 DT10 25 Optibelt hammashihna	142
10500007272	1240 DT10 20 Optibelt hammashihna	124	10500007316	1420 DT10 32 Optibelt hammashihna	142
10500007273	1240 DT10 25 Optibelt hammashihna	124	10500007317	1420 DT10 50 Optibelt hammashihna	142
10500007274	1240 DT10 32 Optibelt hammashihna	124	10500007318	1500 DT10 10 Optibelt hammashihna	150
10500007275	1240 DT10 50 Optibelt hammashihna	124	10500007319	1500 DT10 12 Optibelt hammashihna	150
10500007276	1250 DT10 10 Optibelt hammashihna	125	10500007320	1500 DT10 16 Optibelt hammashihna	150
10500007277	1250 DT10 12 Optibelt hammashihna	125	10500007321	1500 DT10 20 Optibelt hammashihna	150
10500007278	1250 DT10 16 Optibelt hammashihna	125	10500007322	1500 DT10 25 Optibelt hammashihna	150
10500007279	1250 DT10 20 Optibelt hammashihna	125	10500007323	1500 DT10 32 Optibelt hammashihna	150
10500007280	1250 DT10 25 Optibelt hammashihna	125	10500007324	1500 DT10 50 Optibelt hammashihna	150
10500007281	1250 DT10 32 Optibelt hammashihna	125	10500007325	1600 DT10 10 Optibelt hammashihna	160
10500007282	1250 DT10 50 Optibelt hammashihna	125	10500007326	1600 DT10 12 Optibelt hammashihna	160
10500007283	1300 DT10 10 Optibelt hammashihna	130	10500007327	1600 DT10 16 Optibelt hammashihna	160
10500007284	1300 DT10 12 Optibelt hammashihna	130	10500007328	1600 DT10 20 Optibelt hammashihna	160
10500007285	1300 DT10 16 Optibelt hammashihna	130	10500007329	1600 DT10 25 Optibelt hammashihna	160
10500007286	1300 DT10 20 Optibelt hammashihna	130	10500007330	1600 DT10 32 Optibelt hammashihna	160

Tuotekoodi	Tuotenimi	Hammaluku Z	Tuotekoodi	Tuotenimi	Hammaluku Z
10500007331	1600 DT10 50 Optibelt hammashihna	160	10500007346	1800 DT10 10 Optibelt hammashihna	180
10500007332	1610 DT10 10 Optibelt hammashihna	161	10500007347	1800 DT10 12 Optibelt hammashihna	180
10500007333	1610 DT10 12 Optibelt hammashihna	161	10500007348	1800 DT10 16 Optibelt hammashihna	180
10500007334	1610 DT10 16 Optibelt hammashihna	161	10500007349	1800 DT10 20 Optibelt hammashihna	180
10500007335	1610 DT10 20 Optibelt hammashihna	161	10500007350	1800 DT10 25 Optibelt hammashihna	180
10500007336	1610 DT10 25 Optibelt hammashihna	161	10500007351	1800 DT10 32 Optibelt hammashihna	180
10500007337	1610 DT10 32 Optibelt hammashihna	161	10500007352	1800 DT10 50 Optibelt hammashihna	180
10500007338	1610 DT10 50 Optibelt hammashihna	161	10500007353	1880 DT10 10 Optibelt hammashihna	188
10500007339	1700 DT10 10 Optibelt hammashihna	170	10500007354	1880 DT10 12 Optibelt hammashihna	188
10500007340	1700 DT10 12 Optibelt hammashihna	170	10500007355	1880 DT10 16 Optibelt hammashihna	188
10500007341	1700 DT10 16 Optibelt hammashihna	170	10500007356	1880 DT10 20 Optibelt hammashihna	188
10500007342	1700 DT10 20 Optibelt hammashihna	170	10500007357	1880 DT10 25 Optibelt hammashihna	188
10500007343	1700 DT10 25 Optibelt hammashihna	170	10500007358	1880 DT10 32 Optibelt hammashihna	188
10500007344	1700 DT10 32 Optibelt hammashihna	170	10500007359	1880 DT10 50 Optibelt hammashihna	188
10500007345	1700 DT10 50 Optibelt hammashihna	170			

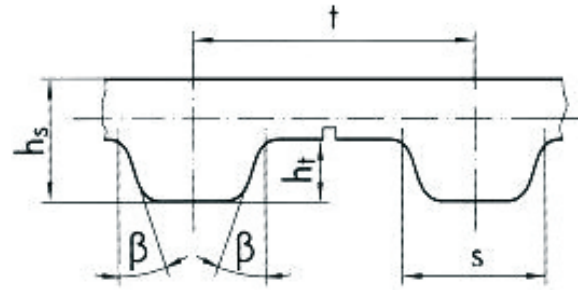


### Optibelt Alpha Power polyuretaanihammashihnat

- 30% parempi tehonsiirtokyky Optibelt Alphaan verrattuna
- Uusi materiaali ja teräsvetolangat mahdollistavat hihnan notkeuden
- Vakiopituudet 120-2250 mm

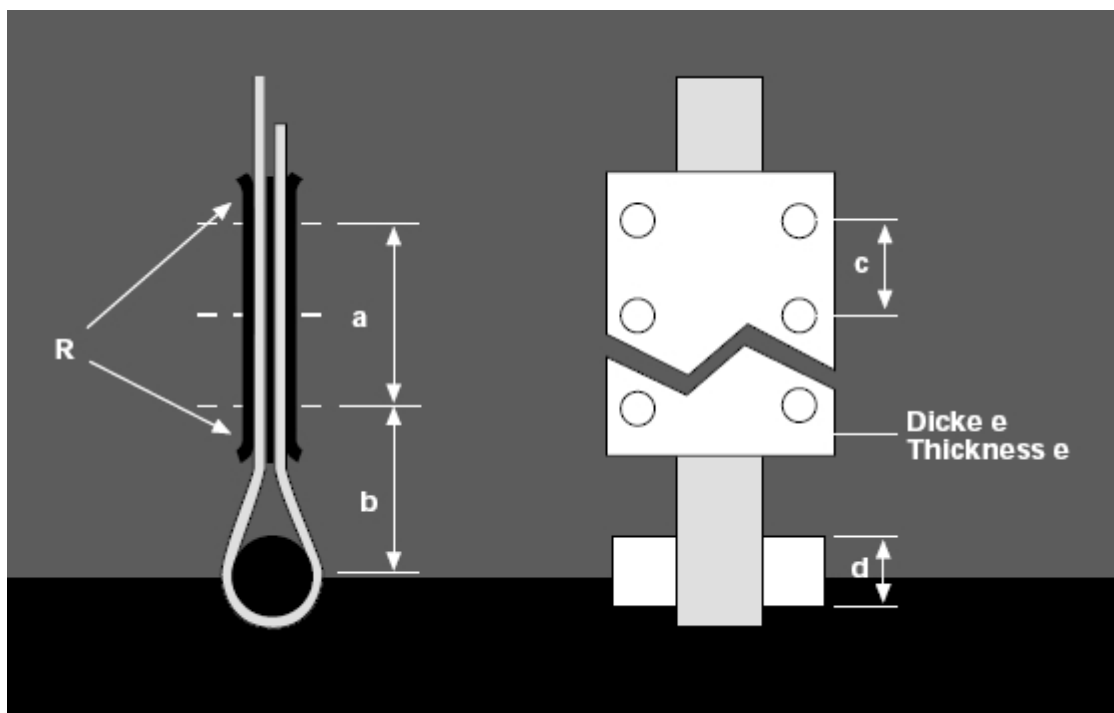
## Optibelt Alpha linear avoin hammashihna

- Polyuretaanihammashihna teräsvetolangoin metritavarana
- Saatavana myös Aramid vetolangoin sekä klassisilla hammastuksilla
- Erinomainen öljyn ja kemikaalien kesto
- Käyttölämpötila-alue -30 - +80 °C
- Toimitamme myös kumisia Omega ja Omega HP hammashihnoja
- Hihnan lineaarinen venymä vetokuorma max arvolla on 4%



Tuotekoodi	Tuotenimi	Vetokuorma max N	Murtokuorma N	Paino kg/m
10500007360	5M 10 LL avoin pu hammashihna	550	2 150	0,038
10500007361	5M 15 LL avoin pu hammashihna	950	3 750	0,057
10500007362	5M 25 LL avoin pu hammashihna	1 550	2 026	0,095
10500007363	5M 50 LL avoin pu hammashihna	3 350	13 400	0,19
10500007364	8M 20 LL avoin pu hammashihna	2 600	10 450	0,128
10500007365	8M 25 LL avoin pu hammashihna	3 350	13 300	0,16
10500007366	8M 30 LL avoin pu hammashihna	4 275	17 100	0,192
10500007367	8M 50 LL avoin pu hammashihna	7 375	29 450	0,32
10500007368	8M 85 LL avoin pu hammashihna	12 600	50 350	0,544
10500007369	8M 100 LL avoin pu hammashihna	15 450	61 750	0,64
10500007370	14M 25 LL avoin pu hammashihna	5 200	20 750	0,275
10500007371	14M 40 LL avoin pu hammashihna	8 650	34 600	0,44
10500007372	14M 55 LL avoin pu hammashihna	12 100	48 450	0,605
10500007373	14M 85 LL avoin pu hammashihna	19 450	77 850	0,935
10500007374	14M 100 LL avoin pu hammashihna	22 900	91 600	1,1
10500007375	14M 150 LL avoin pu hammashihna	34 600	138 400	1,65
10500007376	6 T5 LL avoin pu hammashihna	140	560	0,013
10500007377	8 T5 LL avoin pu hammashihna	205	820	0,018
10500007378	10 T5 LL avoin pu hammashihna	290	1 125	0,022
10500007379	12 T5 LL avoin pu hammashihna	350	1 400	0,026
10500007380	16 T5 LL avoin pu hammashihna	475	1 875	0,035
10500007381	20 T5 LL avoin pu hammashihna	625	2 500	0,044
10500007382	25 T5 LL avoin pu hammashihna	800	3 125	0,055
10500007383	32 T5 LL avoin pu hammashihna	1 075	4 250	0,07
10500007384	50 T5 LL avoin pu hammashihna	1 700	6 750	0,11
10500007385	75 T5 LL avoin pu hammashihna	2 625	10 500	0,165
10500007386	100 T5 LL avoin pu hammashihna	3 500	14 000	0,22
10500007387	10 T10 LL avoin pu hammashihna	810	3 240	0,048
10500007388	12 T10 LL avoin pu hammashihna	1 085	4 340	0,058
10500007389	16 T10 LL avoin pu hammashihna	1 375	5 450	0,077
10500007390	20 T10 LL avoin pu hammashihna	1 780	7 120	0,096
10500002194	25 T10 LL avoin pu hammashihna	2 325	9 250	0,12
10500007391	32 T10 LL avoin pu hammashihna	3 050	12 200	0,154
10500007392	40 T10 LL avoin pu hammashihna	3 850	15 400	0,192
10500007393	50 T10 LL avoin pu hammashihna	4 950	19 750	0,24
10500007394	75 T10 LL avoin pu hammashihna	7 550	30 250	0,36
10500007395	100 T10 LL avoin pu hammashihna	10 200	40 750	0,48
10500007396	150 T10 LL avoin pu hammashihna	15 450	61 750	0,72
10500007397	25 T20 LL avoin pu hammashihna	3 350	13 300	0,195
10500007398	32 T20 LL avoin pu hammashihna	4 550	18 050	0,25
10500007399	50 T20 LL avoin pu hammashihna	7 375	29 450	0,39
10500002196	75 T20 LL avoin pu hammashihna	11 250	44 650	0,585
10500007400	100 T20 LL avoin pu hammashihna	15 450	61 750	0,78
10500007401	150 T20 LL avoin pu hammashihna	23 050	92 150	1,17
10500007402	6 AT5 LL avoin pu hammashihna	305	1 220	0,02

Tuotekoodi	Tuotenimi	Vetokuorma max N	Murtokuorma N	Paino kg/m
10500007403	10 AT5 LL avoin pu hammashihna	550	2 150	0,033
10500007404	16 AT5 LL avoin pu hammashihna	950	3 750	0,053
10500007405	25 AT5 LL avoin pu hammashihna	1 550	6 175	0,083
10500007406	32 AT5 LL avoin pu hammashihna	2 025	8 050	0,106
10500007407	50 AT5 LL avoin pu hammashihna	3 350	13 400	0,165
10500007408	75 AT5 LL avoin pu hammashihna	5 225	20 900	0,248
10500007409	100 AT5 LL avoin pu hammashihna	7 100	28 400	0,33
10500007410	16 AT10 LL avoin pu hammashihna	2 150	8 550	0,096
10500007411	25 AT10 LL avoin pu hammashihna	3 350	13 300	0,15
10500007412	32 AT10 LL avoin pu hammashihna	4 550	18 050	0,192
10500002195	50 AT10 LL avoin pu hammashihna	7 375	29 450	0,3
10500007413	75 AT10 LL avoin pu hammashihna	11 250	44 650	0,45
10500007414	100 AT10 LL avoin pu hammashihna	15 450	61 750	0,6
10500007415	150 AT10 LL avoin pu hammashihna	23 050	92 150	0,9
10500007416	25 AT20 LL avoin pu hammashihna	5 200	20 750	0,258
10500007417	32 AT20 LL avoin pu hammashihna	6 900	27 650	0,33
10500007418	50 AT20 LL avoin pu hammashihna	11 250	44 950	0,515
10500007419	75 AT20 LL avoin pu hammashihna	17 300	69 200	0,773
10500007420	100 AT20 LL avoin pu hammashihna	22 900	91 650	1,03
10500007421	150 AT20 LL avoin pu hammashihna	34 600	138 400	1,545



### Optibelt Alpha Linear hinnan kiinnittäminen

- Kiinnitysratkaisut lineeriliikkeeseen ja nostoon
- Hinnan teräsvetolangat ja hammastus mahdollistavat turvallisen kiinnityksen



## Gates hammashihnat



### Gates Poly Chain GT hammashihna

- Hammashihna 8MGT ja 14MGT hammastuksella
- Soveltuu käytettäväksi ainoastaan Poly Chain hammashihnapyöriillä
- 8MGT vakiopituudet 640-4480 mm
- 14MGT vakiopituudet 994-4410 mm
- Vahvat Aramid-vetolangat
- Käyttölämpötila-alue -54 - +85° C
- Saatavana myös Poly Chain GT Carbon hammashihnoja



Tuotekoodi	Tuotenimi	Hammaskokoluokitus Z	Tuotekoodi	Tuotenimi	Hammaskokoluokitus Z
10500011216	640 8MGT 12 PCGT2 hammashihna	80	10500011159	1200 8MGT 36 PCGT2 hammashihna	150
10500011217	640 8MGT 21 PCGT2 hammashihna	80	10500011160	1200 8MGT 62 PCGT2 hammashihna	150
10500011219	640 8MGT 36 PCGT2 hammashihna	80	10500011161	1280 8MGT 12 PCGT2 hammashihna	160
10500011220	640 8MGT 62 PCGT2 hammashihna	80	10500011162	1280 8MGT 21 PCGT2 hammashihna	160
10500011221	720 8MGT 12 PCGT2 hammashihna	90	10500011163	1280 8MGT 36 PCGT2 hammashihna	160
10500011222	720 8MGT 21 PCGT2 hammashihna	90	10500011164	1280 8MGT 62 PCGT2 hammashihna	160
10500011223	720 8MGT 36 PCGT2 hammashihna	90	10500011165	1440 8MGT 12 PCGT2 hammashihna	180
10500011224	720 8MGT 62 PCGT2 hammashihna	90	10500011166	1440 8MGT 21 PCGT2 hammashihna	180
10500011225	800 8MGT 12 PCGT2 hammashihna	100	10500011167	1440 8MGT 36 PCGT2 hammashihna	180
10500011226	800 8MGT 21 PCGT2 hammashihna	100	10500011168	1440 8MGT 62 PCGT2 hammashihna	180
10500011227	800 8MGT 36 PCGT2 hammashihna	100	10500011169	1600 8MGT 12 PCGT2 hammashihna	200
10500011228	800 8MGT 50 PCGT2 hammashihna	100	10500011170	1600 8MGT 21 PCGT2 hammashihna	200
10500011229	800 8MGT 62 PCGT2 hammashihna	100	10500011171	1600 8MGT 36 PCGT2 hammashihna	200
10500011230	896 8MGT 12 PCGT2 hammashihna	112	10500011172	1600 8MGT 62 PCGT2 hammashihna	200
10500011231	896 8MGT 21 PCGT2 hammashihna	112	10500011173	1792 8MGT 12 PCGT2 hammashihna	224
10500011232	896 8MGT 36 PCGT2 hammashihna	112	10500011174	1792 8MGT 21 PCGT2 hammashihna	224
10500011233	896 8MGT 62 PCGT2 hammashihna	112	10500011175	1792 8MGT 36 PCGT2 hammashihna	224
10500011149	1000 8MGT 12 PCGT2 hammashihna	125	10500011176	1792 8MGT 62 PCGT2 hammashihna	224
10500011150	1000 8MGT 21 PCGT2 hammashihna	125	10500011177	2000 8MGT 12 PCGT2 hammashihna	250
10500011151	1000 8MGT 36 PCGT2 hammashihna	125	10500011178	2000 8MGT 21 PCGT2 hammashihna	250
10500011152	1000 8MGT 62 PCGT2 hammashihna	125	10500011179	2000 8MGT 36 PCGT2 hammashihna	250
10500011153	1120 8MGT 12 PCGT2 hammashihna	140	10500011180	2000 8MGT 62 PCGT2 hammashihna	250
10500011154	1120 8MGT 21 PCGT2 hammashihna	140	10500011181	2240 8MGT 12 PCGT2 hammashihna	280
10500011155	1120 8MGT 36 PCGT2 hammashihna	140	10500011182	2240 8MGT 21 PCGT2 hammashihna	280
10500011156	1120 8MGT 62 PCGT2 hammashihna	140	10500011183	2240 8MGT 36 PCGT2 hammashihna	280
10500011157	1200 8MGT 12 PCGT2 hammashihna	150	10500011185	2240 8MGT 62 PCGT2 hammashihna	280
10500011158	1200 8MGT 21 PCGT2 hammashihna	150			

Tuotekoodi	Tuotenimi	Hammaskoodi Z	Tuotekoodi	Tuotenimi	Hammaskoodi Z
10500011186	2400 8MGT 12 PCGT2 hammashihna	300	10500011267	1960 14MGT 20 PCGT2 hammashihna	140
10500011187	2400 8MGT 21 PCGT2 hammashihna	300	10500011268	1960 14MGT 37 PCGT2 hammashihna	140
10500011188	2400 8MGT 36 PCGT2 hammashihna	300	10500011269	1960 14MGT 68 PCGT2 hammashihna	140
10500011189	2400 8MGT 62 PCGT2 hammashihna	300	10500011270	1960 14MGT 90 PCGT2 hammashihna	140
10500011190	2520 8MGT 12 PCGT2 hammashihna	315	10500011266	1960 14MGT 125 PCGT2 hammashihna	140
10500011191	2520 8MGT 21 PCGT2 hammashihna	315	10500011272	2100 14MGT 20 PCGT2 hammashihna	150
10500011192	2520 8MGT 36 PCGT2 hammashihna	315	10500011273	2100 14MGT 37 PCGT2 hammashihna	150
10500011193	2520 8MGT 62 PCGT2 hammashihna	315	10500011274	2100 14MGT 68 PCGT2 hammashihna	150
10500011194	2840 8MGT 12 PCGT2 hammashihna	355	10500011275	2100 14MGT 90 PCGT2 hammashihna	150
10500011195	2840 8MGT 21 PCGT2 hammashihna	355	10500011271	2100 14MGT 125 PCGT2 hammashihna	150
10500011196	2840 8MGT 36 PCGT2 hammashihna	355	10500011277	2240 14MGT 20 PCGT2 hammashihna	160
10500011197	2840 8MGT 62 PCGT2 hammashihna	355	10500011278	2240 14MGT 37 PCGT2 hammashihna	160
10500011199	3200 8MGT 12 PCGT2 hammashihna	400	10500011279	2240 14MGT 68 PCGT2 hammashihna	160
10500011200	3200 8MGT 21 PCGT2 hammashihna	400	10500011280	2240 14MGT 90 PCGT2 hammashihna	160
10500011201	3200 8MGT 36 PCGT2 hammashihna	400	10500011276	2240 14MGT 125 PCGT2 hammashihna	160
10500011202	3200 8MGT 62 PCGT2 hammashihna	400	10500011282	2380 14MGT 20 PCGT2 hammashihna	170
10500011203	3600 8MGT 12 PCGT2 hammashihna	450	10500011283	2380 14MGT 37 PCGT2 hammashihna	170
10500011204	3600 8MGT 21 PCGT2 hammashihna	450	10500011284	2380 14MGT 68 PCGT2 hammashihna	170
10500011205	3600 8MGT 36 PCGT2 hammashihna	450	10500011285	2380 14MGT 90 PCGT2 hammashihna	170
10500011206	3600 8MGT 62 PCGT2 hammashihna	450	10500011281	2380 14MGT 125 PCGT2 hammashihna	170
10500011207	4000 8MGT 12 PCGT2 hammashihna	500	10500011287	2520 14MGT 20 PCGT2 hammashihna	180
10500011208	4000 8MGT 21 PCGT2 hammashihna	500	10500011288	2520 14MGT 37 PCGT2 hammashihna	180
10500011209	4000 8MGT 36 PCGT2 hammashihna	500	10500011289	2520 14MGT 68 PCGT2 hammashihna	180
10500011210	4000 8MGT 62 PCGT2 hammashihna	500	10500011290	2520 14MGT 90 PCGT2 hammashihna	180
10500011212	4480 8MGT 12 PCGT2 hammashihna	560	10500011286	2520 14MGT 125 PCGT2 hammashihna	180
10500011213	4480 8MGT 21 PCGT2 hammashihna	560	10500011292	2660 14MGT 20 PCGT2 hammashihna	190
10500011214	4480 8MGT 36 PCGT2 hammashihna	560	10500011293	2660 14MGT 37 PCGT2 hammashihna	190
10500011215	4480 8MGT 62 PCGT2 hammashihna	560	10500011294	2660 14MGT 68 PCGT2 hammashihna	190
10500011330	994 14MGT 20 PCGT2 hammashihna	71	10500011295	2660 14MGT 90 PCGT2 hammashihna	190
10500011331	994 14MGT 37 PCGT2 hammashihna	71	10500011291	2660 14MGT 125 PCGT2 hammashihna	190
10500011332	994 14MGT 68 PCGT2 hammashihna	71	10500011297	2800 14MGT 20 PCGT2 hammashihna	200
10500011333	994 14MGT 90 PCGT2 hammashihna	71	10500011298	2800 14MGT 37 PCGT2 hammashihna	200
10500011329	994 14MGT 125 PCGT2 hammashihna	71	10500011299	2800 14MGT 68 PCGT2 hammashihna	200
10500011235	1120 14MGT 20 PCGT2 hammashihna	80	10500011301	2800 14MGT 90 PCGT2 hammashihna	200
10500011236	1120 14MGT 37 PCGT2 hammashihna	80	10500011296	2800 14MGT 125 PCGT2 hammashihna	200
10500011237	1120 14MGT 68 PCGT2 hammashihna	80	10500011303	3136 14MGT 20 PCGT2 hammashihna	224
10500011238	1120 14MGT 90 PCGT2 hammashihna	80	10500011304	3136 14MGT 37 PCGT2 hammashihna	224
10500011234	1120 14MGT 125 PCGT2 hammashihna	80	10500011305	3136 14MGT 68 PCGT2 hammashihna	224
10500011240	1190 14MGT 20 PCGT2 hammashihna	85	10500011306	3136 14MGT 90 PCGT2 hammashihna	224
10500011241	1190 14MGT 37 PCGT2 hammashihna	85	10500011302	3136 14MGT 125 PCGT2 hammashihna	224
10500011242	1190 14MGT 68 PCGT2 hammashihna	85	10500011309	3304 14MGT 20 PCGT2 hammashihna	236
10500011243	1190 14MGT 90 PCGT2 hammashihna	85	10500011310	3304 14MGT 37 PCGT2 hammashihna	236
10500011239	1190 14MGT 125 PCGT2 hammashihna	85	10500011311	3304 14MGT 68 PCGT2 hammashihna	236
10500011245	1260 14MGT 20 PCGT2 hammashihna	90	10500011312	3304 14MGT 90 PCGT2 hammashihna	236
10500011246	1260 14MGT 37 PCGT2 hammashihna	90	10500011308	3304 14MGT 125 PCGT2 hammashihna	236
10500011247	1260 14MGT 68 PCGT2 hammashihna	90	10500011314	3500 14MGT 20 PCGT2 hammashihna	250
10500011248	1260 14MGT 90 PCGT2 hammashihna	90	10500011315	3500 14MGT 37 PCGT2 hammashihna	250
10500011244	1260 14MGT 125 PCGT2 hammashihna	90	10500011316	3500 14MGT 68 PCGT2 hammashihna	250
10500011250	1400 14MGT 20 PCGT2 hammashihna	100	10500011317	3500 14MGT 90 PCGT2 hammashihna	250
10500011251	1400 14MGT 37 PCGT2 hammashihna	100	10500011313	3500 14MGT 125 PCGT2 hammashihna	250
10500011252	1400 14MGT 68 PCGT2 hammashihna	100	10500011318	3850 14MGT 37 PCGT2 hammashihna	275
10500011253	1400 14MGT 90 PCGT2 hammashihna	100	10500011320	3920 14MGT 20 PCGT2 hammashihna	280
10500011249	1400 14MGT 125 PCGT2 hammashihna	100	10500011321	3920 14MGT 37 PCGT2 hammashihna	280
10500011255	1568 14MGT 20 PCGT2 hammashihna	112	10500011322	3920 14MGT 68 PCGT2 hammashihna	280
10500011256	1568 14MGT 37 PCGT2 hammashihna	112	10500011323	3920 14MGT 90 PCGT2 hammashihna	280
10500011257	1568 14MGT 68 PCGT2 hammashihna	112	10500011319	3920 14MGT 125 PCGT2 hammashihna	280
10500011258	1568 14MGT 90 PCGT2 hammashihna	112	10500011325	4410 14MGT 20 PCGT2 hammashihna	315
10500011254	1568 14MGT 125 PCGT2 hammashihna	112	10500011326	4410 14MGT 37 PCGT2 hammashihna	315
10500011260	1750 14MGT 20 PCGT2 hammashihna	125	10500011327	4410 14MGT 68 PCGT2 hammashihna	315
10500011261	1750 14MGT 37 PCGT2 hammashihna	125	10500011328	4410 14MGT 90 PCGT2 hammashihna	315
10500011262	1750 14MGT 68 PCGT2 hammashihna	125	10500011324	4410 14MGT 125 PCGT2 hammashihna	315
10500011263	1750 14MGT 90 PCGT2 hammashihna	125			
10500011259	1750 14MGT 125 PCGT2 hammashihna	125			

## Asiakas:

T:mi Timon Sorvaus ja Mekatroniikka  
Timo Ahertaja  
Projektijohto

## Lähtettäjä:

Etra Oy  
Jari Niemi / Tom Winkelmann  
Tuotepäälliköt



## Käyttölaskenta

## Hammashihnat 2-pyöräkäyttö

Laskennan nro : C000000203 Pvm : 15.08.2012 Sarjanro : 42280112  
Projekti : 0001 Piirustuksen nro : 0001 Käyttö : 0001

## Käyttö suunniteltu:

- Optibelt OMEGA Hammashihnat 2450 14M-HL 115
- Optibelt-ZRS Hammashihnapyörä TB 44-14M-115
- Optibelt-TB kartioholkki 3030 (Poraus 60 mm)
- Optibelt-ZRS Hammashihnapyörä TB 72-14M-115
- Optibelt-TB kartioholkki 3535 (Poraus 80 mm)

## Käyttävä kone

## Käytettävä kone

## Hammashihnatiedot

Jako	t	:	14.000	mm	
Leveys	b	:	115.00	mm	
Laskennallinen pituus	Lwth	:	2436.81	mm	
Vakiopituus	Lw	:	2450.00	mm	---
Hammasluku	zr	:	175		
Nopeus	v	:	15.40	m/s	

## Hammashihnapyörätiedot

## Hammasluku

## Jakohalkaisija

## Harjaleveys

## Kierrosluku

## Hampaita tartunnassa

## Vääntömomentti nimellisteholla P

## Vakiorakenne

## Laippojen lkm

## Raaka-aine

## Akselien linjaus

## Hihnapyörä 1 (käyttävä)

## Hihnapyörä 2 (käytettävä)

z	:	44		72	
dw	:	196.08	mm	320.86	mm
b1	:	133.00	mm	133.00	mm
n	:	1500.0	1/min	916.7	1/min
ze	:	20		37	
MP	:	1273	Nm	2083	Nm
	:		4F		9W
	:		2		---
	:		GG		GG
	:		horisontaalinen		

## Todelliset käyttötiedot

## Laskennallinen teho

## Moottorin nimellisteho

## Laskennallinen tehonsiirto

## Tehollinen varmuuskerroin

## Tehollinen välityssuhde

## Tehollinen akseliväli

## Säätövara (väkivallaton asennus)

## Säätövara (kristys ja jälkikristys)

## Tehollinen kehävoima

## Staattinen akselivoima

## Staattinen kireysvoima / hihna

## Laskennallinen jänneväli

PB	:	260.00	kW	
P	:	200.00	kW	
PÜ	:	296.12	KW	
c2	:	1.48		
i	:	1.64		0.4 %
a	:	816.62	mm	6.62 mm
y	:	36.00	mm	
x	:	3.27	mm	
Sn3	:	12988	N	
Sa	:	14287	N	
T	:	7143	N	
L	:	814.23	mm	

## Poikkeamat / huomiot

## Vaihtoehdot kireyssäädölle

## Taipuma jänneväliä kohden

## Optibelt-TT 3 taajuusmittari

Ea	:	16.28	mm	Testivoimalla F: 649.40 N
f	:	48.40	1/s	

Vastuusta tähän käyttölaskentaan riippuen viittaamme yleisiin myyntiehtoihimme.

-2-



## Muut hinnatuotteet

**Optibelt CP kiinnityslevyt**

Optibelt CP kiinnityslevy 82

**Optibelt lattahihnat**

Optibelt HF lattahihna 83

**Hihnakäyttäjien asennustyökälyt**

Optibelt ALU kiilahihnamitta 84

Optikrik kireysmittari 84

Optibelt Laser Pointer 84

Optibelt TT mini kireysmittari 85

Optibelt Service Box 85

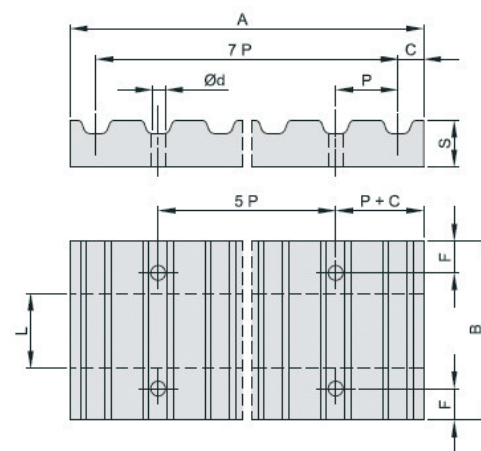
Optibelt hihnauratulkki 85

Kireysmittareiden käyttöohjeet 270





## Optibelt CP kiinnityslevyt



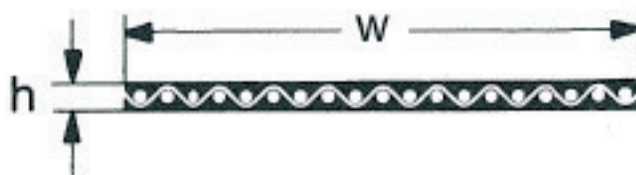
## Optibelt CP kiinnityslevy

- Kiinnityslevy avoimen hammashihnan kiinnittämiseen
- Saatavana myös kiinnityslevyjä ilman rei'itystä
- Materiaali alumiini

Tuotekoodi	Tuotenimi	A mm	B mm	d mm	F mm	P mm	Yks.
10500007422	5M 06 CP kiinnityslevy hammashihna	41,8	25	5,5	6	5	kpl
10500007423	5M 09 CP kiinnityslevy hammashihna	41,8	28	5,5	6	5	kpl
10500007424	5M 15 CP kiinnityslevy hammashihna	41,8	34	5,5	6	5	kpl
10500007425	5M 25 CP kiinnityslevy hammashihna	41,8	44	5,5	6	5	kpl
10500007426	8M 10 CP kiinnityslevy hammashihna	66	35	9	8	8	kpl
10500007427	8M 15 CP kiinnityslevy hammashihna	66	40	9	8	8	kpl
10500007428	8M 20 CP kiinnityslevy hammashihna	66	45	9	8	8	kpl
10500007429	8M 30 CP kiinnityslevy hammashihna	66	55	9	8	8	kpl
10500007430	8M 50 CP kiinnityslevy hammashihna	66	75	9	8	8	kpl
10500007431	8M 85 CP kiinnityslevy hammashihna	66	110	9	8	8	kpl
10500007432	14M 25 CP kiinnityslevy hammashihna	116	56	11	10	14	kpl
10500007433	14M 40 CP kiinnityslevy hammashihna	116	71	11	10	14	kpl
10500007434	14M 55 CP kiinnityslevy hammashihna	116	86	11	10	14	kpl
10500007435	14M 85 CP kiinnityslevy hammashihna	116	116	11	10	14	kpl
10500007436	14M 115CP kiinnityslevy hammashihna	116	146	11	10	14	kpl
10500007437	6 T5 CP kiinnityslevy hammashihna	41,8	25	5,5	6	5	kpl
10500007438	10 T5 CP kiinnityslevy hammashihna	41,8	29	5,5	6	5	kpl
10500007439	16 T5 CP kiinnityslevy hammashihna	41,8	35	5,5	6	5	kpl
10500007440	25 T5 CP kiinnityslevy hammashihna	41,8	44	5,5	6	5	kpl
10500007441	32 T5 CP kiinnityslevy hammashihna	41,8	51	5,5	6	5	kpl
10500007442	50 T5 CP kiinnityslevy hammashihna	41,8	69	5,5	6	5	kpl
10500007443	16 T10 CP kiinnityslevy hammashihna	80	41	9	8	10	kpl
10500007444	25 T10 CP kiinnityslevy hammashihna	80	50	9	8	10	kpl
10500007445	32 T10 CP kiinnityslevy hammashihna	80	57	9	8	10	kpl
10500007446	50 T10 CP kiinnityslevy hammashihna	80	75	9	8	10	kpl
10500007447	75 T10 CP kiinnityslevy hammashihna	80	100	9	8	10	kpl
10500007448	100 T10 CP kiinnityslevy hammashihna	80	125	9	8	10	kpl
10500007449	6 AT5 CP kiinnityslevy hammashihna	41,8	25	5,5	6	5	kpl
10500007450	10 AT5 CP kiinnityslevy hammashihna	41,8	29	5,5	6	5	kpl
10500007451	16 AT5 CP kiinnityslevy hammashihna	41,8	35	5,5	6	5	kpl
10500007452	25 AT5 CP kiinnityslevy hammashihna	41,8	44	5,5	6	5	kpl
10500007453	32 AT5 CP kiinnityslevy hammashihna	41,8	51	5,5	6	5	kpl
10500007454	50 AT5 CP kiinnityslevy hammashihna	41,8	61	5,5	6	5	kpl
10500007455	16 AT10CP kiinnityslevy hammashihna	80	41	9	8	10	kpl

Tuotekoodi	Tuotenimi	A mm	B mm	d mm	F mm	P mm	Yks.
10500007456	25 AT10CP kiinnityslevy hammashihna	80	50	9	8	10	kpl
10500007457	32 AT10CP kiinnityslevy hammashihna	80	57	9	8	10	kpl
10500007458	50 AT10CP kiinnityslevy hammashihna	80	75	9	8	10	kpl
10500007459	75 AT10CP kiinnityslevy hammashihna	80	100	9	8	10	kpl
10500007460	100 AT10CP kiinnityslevy hammashiha	80	125	9	8	10	kpl
10500007461	25 AT20CP kiinnityslevy hammashihna	160	56	11	10	20	kpl
10500007462	32 AT20CP kiinnityslevy hammashihna	160	65	11	10	20	kpl
10500007463	50 AT20CP kiinnityslevy hammashihna	160	81	11	10	20	kpl
10500007464	75 AT20CP kiinnityslevy hammashihna	160	106	11	10	20	kpl
10500007465	100 AT20CP kiinnityslevy hammashihn	160	132	11	10	20	kpl

## Optibelt lattahihnat



### Optibelt HF lattahihna

- Kuminen lattahihna polyesterivetolangalla
- Päätön hihna ilman liitosta
- Soveltuu suurille nopeuksille
- Paksuudet 0,5 tai 1,0 mm
- Saatavana pituudet 400 - 3600 mm

Tuotekoodi	Tuotenimi	h mm	Yks.
10500017214	150 HF 870 lattahihna-aiho	1,5	mm
10500017048	150 HF 900 lattahihna-aiho	1,5	mm
10500017215	150 HF 930 lattahihna-aiho	1,5	mm
10500017468	150 HF 970 lattahihna-aiho	1,5	mm
10500017216	150 HF 1010 lattahihna-aiho	1,5	mm
10500017217	150 HF 1090 lattahihna-aiho	1,5	mm
10500017595	150 HF 1110 lattahihna-aiho	1,5	mm
10500017218	150 HF 1180 lattahihna-aiho	1,5	mm
10500017219	150 HF 1210 lattahihna-aiho	1,5	mm
10500017220	150 HF 1300 lattahihna-aiho	1,5	mm
10500017221	150 HF 1490 lattahihna-aiho	1,5	mm
10500017222	150 HF 1600 lattahihna-aiho	1,5	mm
10500017223	150 HF 1630 lattahihna-aiho	1,5	mm
10500017224	150 HF 1760 lattahihna-aiho	1,5	mm

## Hihnäkäyttöjen asennustyökalut

### Optibelt ALU kiilahihnamitta

- Kiilahihnamitta hihnapituuden määrittämiseen
- Hihnapituuksille 500-2500 mm
- Materiaali alumiinia



Tuotekoodi	Tuotenimi	Yks.
10500002632	Kiilahihnamitta Optibelt alu 2500mm	kpl

### Optikrik kireysmittari

- Edullinen ja helppokäyttöinen hihnankireysmittari
- Soveltuu kiila- ja hammashihnojen kireyden mittaamiseen
- Sormeen kiinnitettävä malli



Tuotekoodi	Tuotenimi	Yks.
10500001641	Kireysmittari 0 70-150 N	kpl
10500001642	Kireysmittari 1 200-600 N	kpl
10500001643	Kireysmittari 2 500-1500 N	kpl
10500001644	Kireysmittari 3 1300-3100 N	kpl

### Optibelt Laser Pointer

- Laser Pointer II linjauslaite hihna- ja ketjupyörien linjaamiseen
- Soveltuu kulmapoikkeaman sekä linjausvirheen mittaukseen
- Laite sekä mittavasteet kiinnittyvät pyöriin magneeteilla



Tuotekoodi	Tuotenimi	Yks.
10500017125	Optibelt Laser Pointer II	kpl

### Optibelt TT mini kireysmittari

- TT Mini S taajuusmittari hihnojen kireyden mittaamiseen
- Saatavana myös kuvan mukainen johtomikrofonimalli TT-A
- Mikrofonilla pääsee myös vaikeasti tavoitettaviin kohteisiin
- Mitta-alue 10-600 Hz
- Automaattinen sammutustoiminto



Tuotekoodi	Tuotenimi	Yks.
10500017126	Optibelt TT Mini S kireysmittari	kpl

### Optibelt Service Box

- Monitoimipaketti hihnakäytölle tukevassa muovirasiassa
- Sisältö:
  - 4kpl OptiKtik hinankireysmittaria
  - 1kpl kiilahihnapyörätulkki
  - 1kpl moniurahihnan pyörätulkki
  - 1kpl joustava rullamitta 3m
  - 1kpl kumille soveltuva merkkkauskyinä



Tuotekoodi	Tuotenimi	Yks.
10500017133	Optibelt Servicebox asennustyökalut	kpl

### Optibelt hihnauratulkki

- Tulkki kiilahihnapyörän profiiliin sekä kunnon tarkastamiseen



Tuotekoodi	Tuotenimi	Yks.
10500017371	Optibelt hihnauratulkki KR	kpl



# Hihnakireys Optibelt Kiilahihnat



## Taulukon käyttöohje

1. Etsi asennettava hihnaprofiili
2. Katso pienemmän pyörän halkaisija
3. Lue taulukosta kiristysarvo
4. Säädä kireys taulukon arvoon

## Staattinen kiristysvoima (N)

Hihnaprofiili	Pienemmän hihnapyörän halkaisija d (mm)	Red Power III		SK ja VB		Super X-POWER / TX	
		Ensisienus Uudet hihnat	Uudelleen asennus Käytetyt hihnat	Ensisienus Uudet hihnat	Uudelleen asennus Käytetyt hihnat	Ensisienus Uudet hihnat	Uudelleen asennus Käytetyt hihnat
SPZ (3V)	< 71	250	200	200	150	250	200
	71 - 90	300	250	250	200	300	250
	95 - 125	400	300	350	250	400	300
SPA	< 100	400	300	350	250	400	300
	106 - 140	500	400	400	300	500	400
	150 - 200	600	450	500	400	600	450
SPB (5V)	< 160	700	550	650	500	700	550
	160 - 224	850	650	700	550	850	650
	250 - 355	1000	800	900	700	1000	800
SPC	< 250	1400	1100	1000	800	1400	1100
	250 - 355	1600	1200	1400	1100	1600	1200
	355 - 560	1900	1500	1800	1400	1900	1500
Z / 10	< 50			90	70	120	90
ZX / X10	50 - 71			120	90	140	110
	80 - 100			140	110	160	130
A/13	< 80			150	110	200	150
	80 - 100			200	150	250	200
	106 - 132			300	250	400	300
B/17	< 125			300	250	450	350
	125 - 160			400	300	500	400
	170 - 200			500	400	600	450
C/22	< 200			700	500	800	600
	212 - 250			800	600	900	700
	265 - 355			900	700	1000	800

Yllä olevia halkaisijoita suurempien pyörien kiristysarvot lasketaan laskenta-ohjelmalla!

### Käytä helppokäyttöistä Optikrik kiristysmittaria!

- Optikrik 0 mitta-alue 70 - 150 N
- Optikrik I mitta-alue 150 - 600 N
- Optikrik II mitta-alue 500 - 1400 N
- Optikrik III mitta-alue 1300 - 3100 N



### Käyttöesimerkki:

- 1) Optibelt SK vaipaallinen kiilahihna SPZ
- 2) Pienemmän hihnapyörän halkaisija 100 mm
- 3) Kiristysarvo ensiasennuksessa 350 N
- 4) Käytetyn hihnan kiristysarvo 250 N

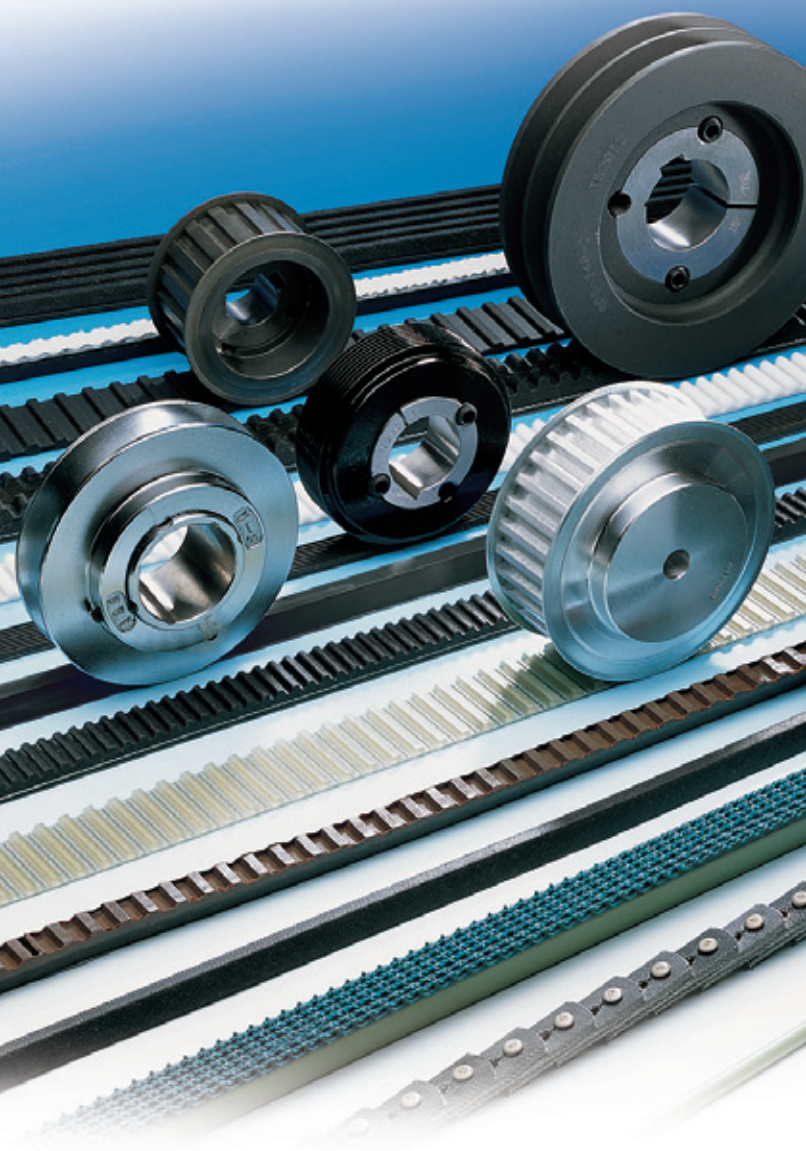
## Hihnapyörät

### Kiilahihnapyörät

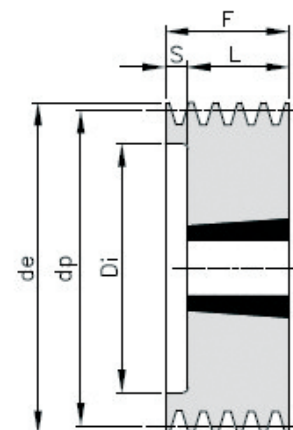
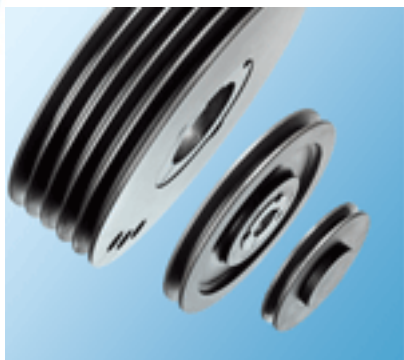
Kiilahihnapyörä SPZ/Taper lock	88
Kiilahihnapyörä SPA/Taper lock	91
Kiilahihnapyörä SPB/Taper lock	94
Kiilahihnapyörä SPC/Taper lock	99

### Hammashihnapyörät

Hammashihnapyörä L	102
Hammashihnapyörä H	103
Hammashihnapyörä HTD/Omega 8M	104
Hammashihnapyörä HTD/Omega 14M	105
Hammashihnapyörä PCGT 8M	107
Hammashihnapyörä PCGT 14M	109
Hammashihnapyörä T5	111
Hammashihnapyörä T10	113
Hammashihnapyörä AT5	115
Hammashihnapyörä AT10	117



## Kiilahihnapyörät



### Kiilahihnapyörä SPZ/Taper lock

- SPZ kiilahihnapyörä kartioholkkikiinnityksellä
- Suurin sallittu kehänopeus 30 m/s
- Materiaali GG20 valurauta
- Saatavilla myös kiinteänapaisia kiilahihnapyöriä
- Lisätiedot paikallisesta Etra Megacenter myymälästä

Tuotekoodi	Tuotenimi	F mm	Paino kg	Yks.
10500017059	SPZ 50X2 TL/1008 kiilahihnapyörä	37	0,4	kpl
10500002663	SPZ 56X2 TL/1108 kiilahihnapyörä	49	0,6	kpl
10500001646	SPZ 63X1 TL/1108 kiilahihnapyörä	16	0,4	kpl
10500001647	SPZ 63X2 TL/1108 kiilahihnapyörä	28	0,5	kpl
10500001648	SPZ 63X3 TL/1108 kiilahihnapyörä	40	0,5	kpl
10500001649	SPZ 67X1 TL/1108 kiilahihnapyörä	16	0,5	kpl
10500001650	SPZ 67X2 TL/1108 kiilahihnapyörä	28	0,5	kpl
10500001651	SPZ 67X3 TL/1108 kiilahihnapyörä	40	0,5	kpl
10500001652	SPZ 71X1 TL/1108 kiilahihnapyörä	16	0,5	kpl
10500001653	SPZ 71X2 TL/1108 kiilahihnapyörä	28	0,5	kpl
10500002669	SPZ 71X3 TL/1108 kiilahihnapyörä	40	0,5	kpl
10500002670	SPZ 71X4 TL/1108 kiilahihnapyörä	52	0,7	kpl
10500001654	SPZ 75X1 TL/1108 kiilahihnapyörä	16	0,6	kpl
10500001655	SPZ 75X2 TL/1210 kiilahihnapyörä	28	0,6	kpl
10500001656	SPZ 75X3 TL/1210 kiilahihnapyörä	40	0,5	kpl
10500002672	SPZ 75X4 TL/1108 kiilahihnapyörä	52	0,8	kpl
10500001657	SPZ 80X1 TL/1210 kiilahihnapyörä	16	0,6	kpl
10500001658	SPZ 80X2 TL/1210 kiilahihnapyörä	28	0,7	kpl
10500001659	SPZ 80X3 TL/1210 kiilahihnapyörä	40	0,5	kpl
10500002674	SPZ 80X4 TL/1210 kiilahihnapyörä	52	0,9	kpl
10500001660	SPZ 85X1 TL/1210 kiilahihnapyörä	16	0,8	kpl
10500001661	SPZ 85X2 TL/1610 kiilahihnapyörä	28	0,7	kpl
10500001662	SPZ 85X3 TL/1610 kiilahihnapyörä	40	0,5	kpl
10500002676	SPZ 85X4 TL/1610 kiilahihnapyörä	52	1	kpl
10500001663	SPZ 85X5 TL/1610 kiilahihnapyörä	64	1,2	kpl
10500001664	SPZ 90X1 TL/1210 kiilahihnapyörä	16	0,8	kpl
10500001665	SPZ 90X2 TL/1610 kiilahihnapyörä	28	0,8	kpl
10500001666	SPZ 90X3 TL/1610 kiilahihnapyörä	40	0,5	kpl
10500002678	SPZ 90X4 TL/1610 kiilahihnapyörä	52	1,1	kpl
10500002679	SPZ 90X5 TL/1610 kiilahihnapyörä	64	1,4	kpl
10500002680	SPZ 90X6 TL/1610 kiilahihnapyörä	76	1,5	kpl
10500001667	SPZ 95X1 TL/1210 kiilahihnapyörä	16	0,9	kpl
10500001668	SPZ 95X2 TL/1610 kiilahihnapyörä	28	0,8	kpl
10500001669	SPZ 95X3 TL/1610 kiilahihnapyörä	40	0,5	kpl
10500001670	SPZ 95X4 TL/1610 kiilahihnapyörä	52	1,2	kpl
10500001671	SPZ 95X5 TL/1610 kiilahihnapyörä	64	1,5	kpl

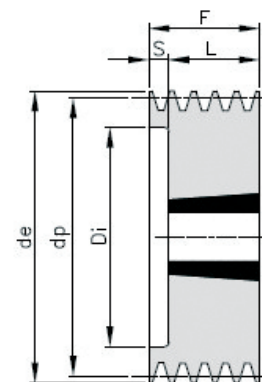


Tuotekoodi	Tuotenimi	F mm	Paino kg	Yks.
10500002690	SPZ 95X6 TL/1610 kiilahihnapyörä	76	1,7	kpl
10500001672	SPZ 100X1 TL/1210 kiilahihnapyörä	16	0,9	kpl
10500001673	SPZ 100X2 TL/1610 kiilahihnapyörä	28	1,2	kpl
10500001674	SPZ 100X3 TL/1610 kiilahihnapyörä	40	0,5	kpl
10500001675	SPZ 100X4 TL/1610 kiilahihnapyörä	52	1,3	kpl
10500002695	SPZ 100X5 TL/2012 kiilahihnapyörä	64	1,6	kpl
10500001676	SPZ 106X1 TL/1610 kiilahihnapyörä	76	1,8	kpl
10500001677	SPZ 106X2 TL/1610 kiilahihnapyörä	16	1	kpl
10500001678	SPZ 106X3 TL/1610 kiilahihnapyörä	28	1,2	kpl
10500001679	SPZ 106X4 TL/1610 kiilahihnapyörä	40	0,5	kpl
10500002702	SPZ 106X5 TL/2012 kiilahihnapyörä	64	1,8	kpl
10500001680	SPZ 112X1 TL/1610 kiilahihnapyörä	16	1,1	kpl
10500001681	SPZ 112X2 TL/1610 kiilahihnapyörä	28	1,3	kpl
10500001682	SPZ 112X3 TL/2012 kiilahihnapyörä	40	0,5	kpl
10500001683	SPZ 112X4 TL/2012 kiilahihnapyörä	52	1,6	kpl
10500002709	SPZ 112X5 TL/2012 kiilahihnapyörä	64	1,9	kpl
10500002710	SPZ 112X6 TL/2012 kiilahihnapyörä	76	2,2	kpl
10500001684	SPZ 118X1 TL/1610 kiilahihnapyörä	16	1,3	kpl
10500001685	SPZ 118X2 TL/1610 kiilahihnapyörä	28	1,4	kpl
10500001686	SPZ 118X3 TL/2012 kiilahihnapyörä	40	0,5	kpl
10500001687	SPZ 118X4 TL/2012 kiilahihnapyörä	52	1,9	kpl
10500002719	SPZ 118X5 TL/2012 kiilahihnapyörä	64	2,4	kpl
10500002720	SPZ 118X6 TL/2517 kiilahihnapyörä	76	2,4	kpl
10500001688	SPZ 125X1 TL/1610 kiilahihnapyörä	16	1,4	kpl
10500001689	SPZ 125X2 TL/1610 kiilahihnapyörä	28	1,7	kpl
10500001690	SPZ 125X3 TL/2012 kiilahihnapyörä	40	0,5	kpl
10500001691	SPZ 125X4 TL/2012 kiilahihnapyörä	52	2,2	kpl
10500001692	SPZ 125X5 TL/2012 kiilahihnapyörä	64	2,8	kpl
10500001693	SPZ 125X6 TL/2517 kiilahihnapyörä	76	2,9	kpl
10500001694	SPZ 132X1 TL/1610 kiilahihnapyörä	16	1,5	kpl
10500001695	SPZ 132X2 TL/1610 kiilahihnapyörä	28	2	kpl
10500001696	SPZ 132X3 TL/2012 kiilahihnapyörä	40	0,5	kpl
10500001697	SPZ 132X4 TL/2012 kiilahihnapyörä	52	2,6	kpl
10500002733	SPZ 132X5 TL/2517 kiilahihnapyörä	64	2,8	kpl
10500001698	SPZ 132X6 TL/2517 kiilahihnapyörä	76	3,2	kpl
10500001699	SPZ 140X1 TL/1610 kiilahihnapyörä	16	1,5	kpl
10500001700	SPZ 140X2 TL/1610 kiilahihnapyörä	28	2,2	kpl
10500001701	SPZ 140X3 TL/2012 kiilahihnapyörä	40	0,5	kpl
10500001702	SPZ 140X4 TL/2012 kiilahihnapyörä	52	3	kpl
10500002742	SPZ 140X5 TL/2517 kiilahihnapyörä	64	3,2	kpl
10500002743	SPZ 140X6 TL/2517 kiilahihnapyörä	76	3,5	kpl
10500001703	SPZ 150X1 TL/1610 kiilahihnapyörä	16	1,6	kpl
10500001704	SPZ 150X2 TL/2012 kiilahihnapyörä	28	2,3	kpl
10500001705	SPZ 150X3 TL/2012 kiilahihnapyörä	40	0,5	kpl
10500001706	SPZ 150X4 TL/2517 kiilahihnapyörä	52	3,6	kpl
10500001707	SPZ 150X5 TL/2517 kiilahihnapyörä	64	3,9	kpl
10500002754	SPZ 150X6 TL/2517 kiilahihnapyörä	76	4,5	kpl
10500001708	SPZ 160X1 TL/1610 kiilahihnapyörä	16	1,7	kpl
10500001709	SPZ 160X2 TL/2012 kiilahihnapyörä	28	2,5	kpl
10500001710	SPZ 160X3 TL/2012 kiilahihnapyörä	40	0,5	kpl
10500001711	SPZ 160X4 TL/2517 kiilahihnapyörä	52	4,5	kpl
10500001712	SPZ 160X5 TL/2517 kiilahihnapyörä	64	4,7	kpl
10500001713	SPZ 180X1 TL/1610 kiilahihnapyörä	16	2	kpl
10500001714	SPZ 180X2 TL/2012 kiilahihnapyörä	28	2,9	kpl
10500001715	SPZ 180X3 TL/2012 kiilahihnapyörä	40	3,7	kpl
10500001716	SPZ 180X4 TL/2517 kiilahihnapyörä	52	5	kpl
10500002789	SPZ 180X5 TL/2517 kiilahihnapyörä	64	6,2	kpl
10500002790	SPZ 180X6 TL/2517 kiilahihnapyörä	76	6,5	kpl
10500002803	SPZ 190X2 TL/2012 kiilahihnapyörä	28	3,3	kpl
10500001717	SPZ 200X1 TL/2012 kiilahihnapyörä	16	2,6	kpl
10500001718	SPZ 200X2 TL/2012 kiilahihnapyörä	28	3,5	kpl
10500001719	SPZ 200X3 TL/2012 kiilahihnapyörä	40	4,3	kpl



## Kiilahihnapyörä SPZ/Taper lock

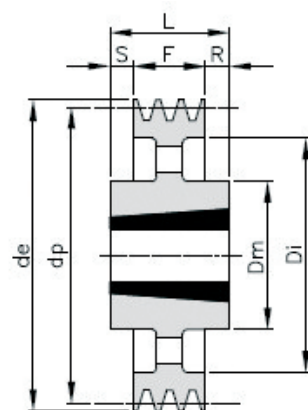
- SPZ kiilahihnapyörä kartioholkkikiinnityksellä
- Suurin sallittu kehänopeus 30 m/s
- Materiaali GG20 valurauta
- Saatavilla myös kiinteänapaisia kiilahihnapyöriä
- Lisätiedot paikallisesta Etra Megacenter myymälästä



Tuotekoodi	Tuotenimi	F mm	Paino kg	Yks.
10500001720	SPZ 200X4 TL/2517 kiilahihnapyörä	52	5,2	kpl
10500002821	SPZ 200X5 TL/2517 kiilahihnapyörä	64	6,5	kpl
10500001721	SPZ 224X1 TL/2012 kiilahihnapyörä	16	2,8	kpl
10500001722	SPZ 224X2 TL/2012 kiilahihnapyörä	28	3,7	kpl
10500001723	SPZ 224X3 TL/2012 kiilahihnapyörä	40	4,7	kpl
10500007874	SPZ 224X4 TL/2517 kiilahihnapyörä	52	5,9	kpl
10500007875	SPZ 224X5 TL/2517 kiilahihnapyörä	64	7,2	kpl
10500007876	SPZ 224X6 TL/2517 kiilahihnapyörä	76	7,1	kpl
10500001724	SPZ 250X1 TL/2012 kiilahihnapyörä	16	3,2	kpl
10500001725	SPZ 250X2 TL/2012 kiilahihnapyörä	28	3,9	kpl
10500001726	SPZ 250X3 TL/2012 kiilahihnapyörä	40	5,4	kpl
10500007923	SPZ 250X4 TL/2517 kiilahihnapyörä	52	6,6	kpl
10500007924	SPZ 250X5 TL/2517 kiilahihnapyörä	64	7,6	kpl
10500007925	SPZ 250X6 TL/2517 kiilahihnapyörä	76	8,3	kpl
10500001727	SPZ 280X1 TL/2012 kiilahihnapyörä	16	3,5	kpl
10500001728	SPZ 280X2 TL/2012 kiilahihnapyörä	28	4,9	kpl
10500001729	SPZ 280X3 TL/2517 kiilahihnapyörä	40	6,5	kpl
10500001730	SPZ 280X4 TL/2517 kiilahihnapyörä	52	7,2	kpl
10500001731	SPZ 280X5 TL/2517 kiilahihnapyörä	64	9	kpl
10500007977	SPZ 280X6 TL/2517 kiilahihnapyörä	76	9,9	kpl
10500008044	SPZ 315X1 TL/2012 kiilahihnapyörä	16	3,8	kpl
10500001732	SPZ 315X2 TL/2012 kiilahihnapyörä	28	5,8	kpl
10500008045	SPZ 315X3 TL/2517 kiilahihnapyörä	40	7,8	kpl
10500008046	SPZ 315X4 TL/2517 kiilahihnapyörä	52	8,5	kpl
10500008047	SPZ 315X5 TL/2517 kiilahihnapyörä	64	10	kpl
10500008125	SPZ 355X1 TL/2012 kiilahihnapyörä	16	4,2	kpl
10500008126	SPZ 355X2 TL/2012 kiilahihnapyörä	28	6,3	kpl
10500008128	SPZ 355X3 TL/2517 kiilahihnapyörä	40	8,9	kpl
10500008129	SPZ 355X4 TL/2517 kiilahihnapyörä	52	9,4	kpl
10500008130	SPZ 355X5 TL/2517 kiilahihnapyörä	64	12,1	kpl
10500008195	SPZ 400X1 TL/2012 kiilahihnapyörä	16	6	kpl
10500008196	SPZ 400X2 TL/2517 kiilahihnapyörä	28	7,1	kpl
10500008197	SPZ 400X3 TL/2517 kiilahihnapyörä	40	9,1	kpl
10500008198	SPZ 400X4 TL/2517 kiilahihnapyörä	52	11,2	kpl
10500008199	SPZ 400X5 TL/3020 kiilahihnapyörä	64	13,8	kpl
10500008200	SPZ 400X6 TL/3020 kiilahihnapyörä	76	17,6	kpl
10500008260	SPZ 450X1 TL/2517 kiilahihnapyörä	16	11	kpl
10500008262	SPZ 450X4 TL/3020 kiilahihnapyörä	52	11,6	kpl
10500008263	SPZ 450X6 TL/3030 kiilahihnapyörä	76	21,6	kpl
10500008311	SPZ 500X1 TL/2517 kiilahihnapyörä	16	10,0	kpl
10500008312	SPZ 500X2 TL/2517 kiilahihnapyörä	28	10,5	kpl
10500008313	SPZ 500X3 TL/2517 kiilahihnapyörä	40	10,6	kpl
10500008314	SPZ 500X4 TL/3020 kiilahihnapyörä	52	12,4	kpl
10500008315	SPZ 500X5 TL/3030 kiilahihnapyörä	64	20,5	kpl
10500008316	SPZ 500X6 TL/3030 kiilahihnapyörä	76	23	kpl
10500008393	SPZ 630X4 TL/3030 kiilahihnapyörä	52	18	kpl
10500008395	SPZ 630X5 TL/3030 kiilahihnapyörä	64	27,6	kpl
10500008396	SPZ 630X6 TL/3535 kiilahihnapyörä	76	33	kpl

### Kiilahihnapyörä SPA/Taper lock

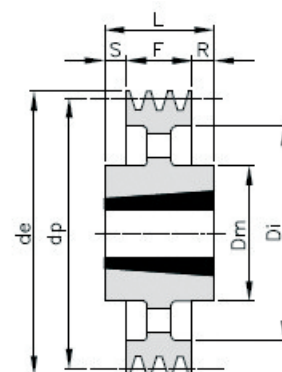
- SPA kiilahihnapyörä kartioholkkikiinnityksellä
- Suurin sallittu kehänopeus 30 m/s
- Materiaali GG20 valurauta
- Saatavilla myös kiinteänapaisia kiilahihnapyöriä
- Lisätiedot paikallisesta Etra Megacenter myymälästä



Tuotekoodi	Tuotenimi	F mm	Paino kg	Yks.
10500001733	SPA 67X1 TL/1108 kiilahihnapyörä	20	0,5	kpl
10500001734	SPA 67X2 TL/1108 kiilahihnapyörä	35	0,6	kpl
10500001735	SPA 71X1 TL/1108 kiilahihnapyörä	20	0,5	kpl
10500001736	SPA 71X2 TL/1108 kiilahihnapyörä	35	0,6	kpl
10500002671	SPA 71X3 TL/1108 kiilahihnapyörä	50	0,8	kpl
10500001738	SPA 75X2 TL/1108 kiilahihnapyörä	35	0,7	kpl
10500001739	SPA 75X3 TL/1108 kiilahihnapyörä	50	0,9	kpl
10500001740	SPA 80X1 TL/1210 kiilahihnapyörä	20	0,6	kpl
10500001741	SPA 80X2 TL/1210 kiilahihnapyörä	35	0,7	kpl
10500001742	SPA 80X3 TL/1210 kiilahihnapyörä	50	1,1	kpl
10500001743	SPA 85X1 TL/1210 kiilahihnapyörä	20	0,7	kpl
10500001744	SPA 85X2 TL/1210 kiilahihnapyörä	35	0,8	kpl
10500001745	SPA 85X3 TL/1210 kiilahihnapyörä	50	1,2	kpl
10500001746	SPA 90X1 TL/1210 kiilahihnapyörä	20	0,7	kpl
10500001747	SPA 90X2 TL/1610 kiilahihnapyörä	35	0,9	kpl
10500001748	SPA 90X3 TL/1610 kiilahihnapyörä	50	1,3	kpl
10500002682	SPA 90X4 TL/1610 kiilahihnapyörä	65	1,4	kpl
10500002683	SPA 90X4 TL/1615 kiilahihnapyörä	65	1,4	kpl
10500001749	SPA 95X1 TL/1210 kiilahihnapyörä	20	0,8	kpl
10500001750	SPA 95X2 TL/1610 kiilahihnapyörä	35	1	kpl
10500001751	SPA 95X3 TL/1610 kiilahihnapyörä	50	1,5	kpl
10500002691	SPA 95X4 TL/1610 kiilahihnapyörä	65	1,6	kpl
10500002692	SPA 95X4 TL/1615 kiilahihnapyörä	65	1,6	kpl
10500001752	SPA 100X1 TL/1610 kiilahihnapyörä	20	0,9	kpl
10500001753	SPA 100X2 TL/1610 kiilahihnapyörä	35	1	kpl
10500001754	SPA 100X3 TL/1610 kiilahihnapyörä	50	1,8	kpl
10500001755	SPA 100X4 TL/1610 kiilahihnapyörä	65	1,8	kpl
10500002696	SPA 100X4 TL/1615 kiilahihnapyörä	65	1,8	kpl
10500002697	SPA 100X5 TL/1610 kiilahihnapyörä	80	2,1	kpl
10500002698	SPA 100X5 TL/1615 kiilahihnapyörä	80	2,1	kpl
10500001756	SPA 106X1 TL/1610 kiilahihnapyörä	20	1	kpl
10500001757	SPA 106X2 TL/1610 kiilahihnapyörä	35	1,2	kpl
10500001758	SPA 106X3 TL/1610 kiilahihnapyörä	50	2,1	kpl
10500002704	SPA 106X4 TL/2012 kiilahihnapyörä	65	2,1	kpl
10500002705	SPA 106X5 TL/1615 kiilahihnapyörä	80	2,3	kpl
10500002706	SPA 106X5 TL/2012 kiilahihnapyörä	80	2,3	kpl
10500002707	SPA 106X6 TL/2012 kiilahihnapyörä	95	2,6	kpl
10500001759	SPA 112X1 TL/1610 kiilahihnapyörä	20	1,2	kpl
10500001760	SPA 112X2 TL/1610 kiilahihnapyörä	35	1,4	kpl
10500001761	SPA 112X3 TL/2012 kiilahihnapyörä	50	2,3	kpl
10500001762	SPA 112X4 TL/2012 kiilahihnapyörä	65	2,5	kpl
10500002712	SPA 112X5 TL/2012 kiilahihnapyörä	80	2,5	kpl
10500002713	SPA 112X6 TL/2012 kiilahihnapyörä	95	2,9	kpl
10500001763	SPA 118X1 TL/1610 kiilahihnapyörä	20	1,3	kpl
10500001764	SPA 118X2 TL/1610 kiilahihnapyörä	35	1,7	kpl
10500001765	SPA 118X3 TL/2012 kiilahihnapyörä	50	2,5	kpl
10500001766	SPA 118X4 TL/2012 kiilahihnapyörä	65	2,8	kpl
10500002721	SPA 118X5 TL/2012 kiilahihnapyörä	80	2,8	kpl

## Kiilahihnapyörä SPA/Taper lock

- SPA kiilahihnapyörä kartioholkkikiinnityksellä
- Suurin sallittu kehänopeus 30 m/s
- Materiaali GG20 valurauta
- Saatavilla myös kiinteänapaisia kiilahihnapyöriä
- Lisätiedot paikallisesta Etra Megacenter myymälästä



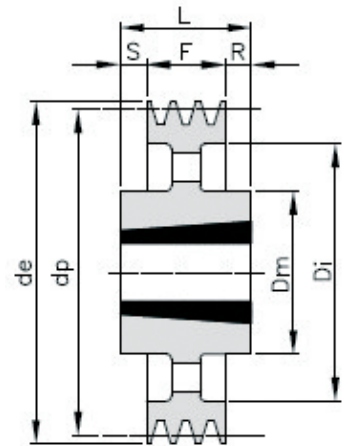
Tuotekoodi	Tuotenimi	F mm	Paino kg	Yks.
10500002722	SPA 118X6 TL/2012 kiilahihnapyörä	95	3,3	kpl
10500001767	SPA 125X1 TL/1610 kiilahihnapyörä	20	1,4	kpl
10500001768	SPA 125X2 TL/1610 kiilahihnapyörä	35	1,9	kpl
10500001769	SPA 125X3 TL/2012 kiilahihnapyörä	50	2,7	kpl
10500002726	SPA 125X4 TL/2012 kiilahihnapyörä	65	3	kpl
10500001770	SPA 125X5 TL/2012 kiilahihnapyörä	80	3	kpl
10500002727	SPA 125X6 TL/2012 kiilahihnapyörä	95	3,5	kpl
10500001771	SPA 132X1 TL/1610 kiilahihnapyörä	20	1,5	kpl
10500002735	SPA 132X1 TL/2012 kiilahihnapyörä	20	1,5	kpl
10500001772	SPA 132X2 TL/2012 kiilahihnapyörä	35	2,1	kpl
10500001773	SPA 132X3 TL/2012 kiilahihnapyörä	50	2,9	kpl
10500001774	SPA 132X4 TL/2517 kiilahihnapyörä	65	3,2	kpl
10500002736	SPA 132X5 TL/2517 kiilahihnapyörä	80	3,5	kpl
10500002737	SPA 132X6 TL/2517 kiilahihnapyörä	95	3,8	kpl
10500001775	SPA 140X1 TL/1610 kiilahihnapyörä	20	1,6	kpl
10500001776	SPA 140X2 TL/2012 kiilahihnapyörä	35	2,6	kpl
10500001777	SPA 140X3 TL/2517 kiilahihnapyörä	50	3,2	kpl
10500001778	SPA 140X4 TL/2517 kiilahihnapyörä	65	3,5	kpl
10500002744	SPA 140X5 TL/2517 kiilahihnapyörä	80	3,9	kpl
10500002745	SPA 140X6 TL/2517 kiilahihnapyörä	95	4,1	kpl
10500001779	SPA 150X1 TL/1610 kiilahihnapyörä	20	1,7	kpl
10500001780	SPA 150X2 TL/2012 kiilahihnapyörä	35	3,2	kpl
10500001781	SPA 150X3 TL/2517 kiilahihnapyörä	50	3,5	kpl
10500001782	SPA 150X4 TL/2517 kiilahihnapyörä	65	3,9	kpl
10500002755	SPA 150X5 TL/2517 kiilahihnapyörä	80	4,4	kpl
10500002756	SPA 150X6 TL/2517 kiilahihnapyörä	95	4,9	kpl
10500001783	SPA 160X1 TL/1610 kiilahihnapyörä	20	2	kpl
10500001784	SPA 160X2 TL/2012 kiilahihnapyörä	35	3,6	kpl
10500001785	SPA 160X3 TL/2517 kiilahihnapyörä	50	4,5	kpl
10500002766	SPA 160X4 TL/2517 kiilahihnapyörä	65	4,3	kpl
10500002767	SPA 160X5 TL/2517 kiilahihnapyörä	80	5,7	kpl
10500002768	SPA 160X6 TL/2517 kiilahihnapyörä	95	5,7	kpl
10500001786	SPA 170X2 TL/2012 kiilahihnapyörä	35	4	kpl
10500002780	SPA 170X3 TL/2517 kiilahihnapyörä	50	5	kpl
10500002781	SPA 170X4 TL/2517 kiilahihnapyörä	65	5,8	kpl
10500002782	SPA 170X5 TL/2517 kiilahihnapyörä	80	6,3	kpl
10500001787	SPA 180X1 TL/1610 kiilahihnapyörä	20	1,9	kpl
10500001788	SPA 180X2 TL/2012 kiilahihnapyörä	35	5	kpl
10500001789	SPA 180X3 TL/2517 kiilahihnapyörä	50	5,5	kpl
10500001790	SPA 180X4 TL/2517 kiilahihnapyörä	65	6,2	kpl
10500001791	SPA 180X5 TL/3020 kiilahihnapyörä	80	6,9	kpl
10500002794	SPA 180X6 TL/3030 kiilahihnapyörä	95	8,5	kpl
10500002804	SPA 190X2 TL/2012 kiilahihnapyörä	35	4,4	kpl
10500001792	SPA 190X3 TL/2517 kiilahihnapyörä	50	6,3	kpl
10500017173	SPA 190X5 TL/3020 kiilahihnapyörä	80	7,7	kpl
10500002823	SPA 200X1 TL/2012 kiilahihnapyörä	20	2,8	kpl
10500001793	SPA 200X2 TL/2517 kiilahihnapyörä	35	4,5	kpl
10500001794	SPA 200X3 TL/2517 kiilahihnapyörä	50	5,8	kpl
10500001795	SPA 200X4 TL/3020 kiilahihnapyörä	65	7,5	kpl
10500001796	SPA 200X5 TL/3020 kiilahihnapyörä	80	9	kpl

Tuotekoodi	Tuotenimi	F mm	Paino kg	Yks.
10500002825	SPA 200X6 TL/3020 kiilahihnapyörä	95	11	kpl
10500017474	SPA 212X1 TL/2012 kiilahihnapyörä	20	2,9	kpl
10500007877	SPA 224X1 TL/2012 kiilahihnapyörä	20	3	kpl
10500001797	SPA 224X2 TL/2517 kiilahihnapyörä	35	5	kpl
10500001798	SPA 224X3 TL/2517 kiilahihnapyörä	50	6,3	kpl
10500001799	SPA 224X4 TL/3020 kiilahihnapyörä	65	8,8	kpl
10500007878	SPA 224X5 TL/3020 kiilahihnapyörä	80	10,2	kpl
10500007879	SPA 224X6 TL/3020 kiilahihnapyörä	95	13,4	kpl
10500001800	SPA 250X1 TL/2012 kiilahihnapyörä	20	3,6	kpl
10500001801	SPA 250X2 TL/2517 kiilahihnapyörä	35	5,6	kpl
10500001802	SPA 250X3 TL/2517 kiilahihnapyörä	50	7,3	kpl
10500001803	SPA 250X4 TL/3020 kiilahihnapyörä	65	10	kpl
10500007927	SPA 250X5 TL/3020 kiilahihnapyörä	20	14,5	kpl
10500007928	SPA 250X6 TL/3020 kiilahihnapyörä	95	16,4	kpl
10500001804	SPA 280X1 TL/2012 kiilahihnapyörä	20	4,2	kpl
10500001805	SPA 280X2 TL/2517 kiilahihnapyörä	35	6,2	kpl
10500001806	SPA 280X3 TL/2517 kiilahihnapyörä	50	8	kpl
10500007978	SPA 280X4 TL/3020 kiilahihnapyörä	65	11,5	kpl
10500007980	SPA 280X5 TL/3535 kiilahihnapyörä	80	15	kpl
10500008048	SPA 315X1 TL/2012 kiilahihnapyörä	20	5,2	kpl
10500008049	SPA 315X2 TL/2517 kiilahihnapyörä	35	7,2	kpl
10500008050	SPA 315X3 TL/3020 kiilahihnapyörä	50	9,4	kpl
10500008052	SPA 315X4 TL/3020 kiilahihnapyörä	65	12,9	kpl
10500008054	SPA 315X5 TL/3525 kiilahihnapyörä	80	18,1	kpl
10500008055	SPA 315X5 TL/3535 kiilahihnapyörä	80	18,1	kpl
10500008057	SPA 315X6 TL/3535 kiilahihnapyörä	95	19,5	kpl
10500001808	SPA 355X1 TL/2012 kiilahihnapyörä	20	5,9	kpl
10500001809	SPA 355X2 TL/2517 kiilahihnapyörä	35	9,4	kpl
10500008131	SPA 355X2 TL/3020 kiilahihnapyörä	35	9,4	kpl
10500008132	SPA 355X3 TL/3020 kiilahihnapyörä	50	11,5	kpl
10500008134	SPA 355X4 TL/3020 kiilahihnapyörä	65	13,5	kpl
10500008135	SPA 355X5 TL/3535 kiilahihnapyörä	80	19,2	kpl
10500008136	SPA 355X6 TL/3535 kiilahihnapyörä	95	23,2	kpl
10500008203	SPA 400X1 TL/2012 kiilahihnapyörä	20	6,3	kpl
10500008204	SPA 400X2 TL/2517 kiilahihnapyörä	35	10	kpl
10500008205	SPA 400X3 TL/3020 kiilahihnapyörä	50	13,3	kpl
10500008206	SPA 400X4 TL/3020 kiilahihnapyörä	65	14	kpl
10500008207	SPA 400X5 TL/3535 kiilahihnapyörä	80	21,5	kpl
10500008208	SPA 400X6 TL/3535 kiilahihnapyörä	95	22,4	kpl
10500008264	SPA 450X1 TL/2012 kiilahihnapyörä	20	6,8	kpl
10500008265	SPA 450X2 TL/2517 kiilahihnapyörä	35	10,5	kpl
10500008266	SPA 450X3 TL/3020 kiilahihnapyörä	50	14,2	kpl
10500008267	SPA 450X4 TL/3020 kiilahihnapyörä	65	15,8	kpl
10500008268	SPA 450X5 TL/3525 kiilahihnapyörä	80	23	kpl
10500008269	SPA 450X5 TL/3535 kiilahihnapyörä	80	23	kpl
10500008272	SPA 450X6 TL/3535 kiilahihnapyörä	95	29,9	kpl
10500008318	SPA 500X2 TL/2517 kiilahihnapyörä	35	11	kpl
10500008319	SPA 500X3 TL/3020 kiilahihnapyörä	50	16,1	kpl
10500008320	SPA 500X4 TL/3020 kiilahihnapyörä	65	18,7	kpl
10500008322	SPA 500X5 TL/3535 kiilahihnapyörä	80	26,5	kpl
10500008323	SPA 500X6 TL/3525 kiilahihnapyörä	95	30,4	kpl
10500008364	SPA 560X3 TL/3020 kiilahihnapyörä	50	18	kpl
10500008365	SPA 560X4 TL/3535 kiilahihnapyörä	65	24,5	kpl
10500008366	SPA 560X5 TL/3535 kiilahihnapyörä	80	30	kpl
10500008397	SPA 630X2 TL/3020 kiilahihnapyörä	35	20,5	kpl
10500008399	SPA 630X4 TL/3525 kiilahihnapyörä	65	30	kpl
10500008401	SPA 630X5 TL/3525 kiilahihnapyörä	80	34,5	kpl
10500008402	SPA 630X5 TL/3535 kiilahihnapyörä	80	34,5	kpl
10500008403	SPA 630X6 TL/4040 kiilahihnapyörä	95	48	kpl
10500008444	SPA 800X5 TL/4040 kiilahihnapyörä	80	55,5	kpl
10500008446	SPA 800X6 TL/4040 kiilahihnapyörä	95	72	kpl



## Kiilahihnapyörä SPB/Taper lock

- SPB kiilahihnapyörä kartioholkkikiinnityksellä
- Suurin sallittu kehänopeus 30 m/s
- Materiaali GG20 valurauta
- Saatavilla myös kiinteänapaisia kiilahihnapyöriä
- Lisätiedot paikallisesta Etra Megacenter myymälästä

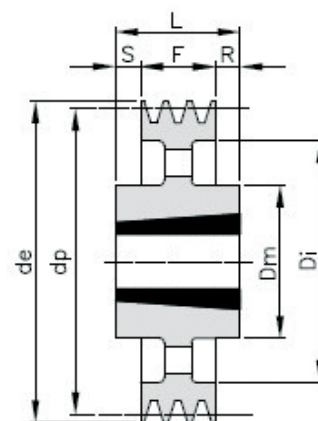


Tuotekoodi	Tuotenimi	F mm	Paino kg	Yks.
10500002677	SPB 85X2 TL/1210 kiilahihnapyörä	44	1,0	kpl
10500002688	SPB 90X2 TL/1210 kiilahihnapyörä	44	1,2	kpl
10500001816	SPB 100X1 TL/1610 kiilahihnapyörä	25	0,9	kpl
10500001817	SPB 100X2 TL/1610 kiilahihnapyörä	44	1,4	kpl
10500002700	SPB 100X3 TL/1610 kiilahihnapyörä	63	1,9	kpl
10500002708	SPB 106X2 TL/1610 kiilahihnapyörä	44	1,6	kpl
10500001818	SPB 112X1 TL/1610 kiilahihnapyörä	25	1,2	kpl
10500002714	SPB 112X2 TL/1610 kiilahihnapyörä	44	1,7	kpl
10500002715	SPB 112X2 TL/2012 kiilahihnapyörä	44	1,7	kpl
10500001819	SPB 112X3 TL/1610 kiilahihnapyörä	63	2,4	kpl
10500002716	SPB 112X3 TL/2012 kiilahihnapyörä	63	2,4	kpl
10500001820	SPB 118X1 TL/1610 kiilahihnapyörä	25	1,3	kpl
10500002723	SPB 118X2 TL/1610 kiilahihnapyörä	44	1,8	kpl
10500002724	SPB 118X2 TL/2012 kiilahihnapyörä	44	1,8	kpl
10500001821	SPB 118X3 TL/1610 kiilahihnapyörä	63	2,6	kpl
10500001822	SPB 125X1 TL/1610 kiilahihnapyörä	25	1,5	kpl
10500001823	SPB 125X2 TL/2012 kiilahihnapyörä	44	1,9	kpl
10500001824	SPB 125X3 TL/2012 kiilahihnapyörä	63	3,2	kpl
10500001825	SPB 125X4 TL/2012 kiilahihnapyörä	82	3,5	kpl
10500001826	SPB 125X5 TL/2012 kiilahihnapyörä	101	4,2	kpl
10500001827	SPB 132X1 TL/1610 kiilahihnapyörä	25	1,7	kpl
10500001828	SPB 132X2 TL/2012 kiilahihnapyörä	44	2,5	kpl
10500001829	SPB 132X3 TL/2012 kiilahihnapyörä	63	3,2	kpl
10500001830	SPB 132X4 TL/2012 kiilahihnapyörä	82	3,7	kpl
10500001831	SPB 132X5 TL/2012 kiilahihnapyörä	101	4,4	kpl
10500002740	SPB 132X6 TL/2517 kiilahihnapyörä	120	4,0	kpl
10500002748	SPB 140X1 TL/1610 kiilahihnapyörä	25	1,8	kpl
10500001832	SPB 140X2 TL/2012 kiilahihnapyörä	44	2,7	kpl
10500001833	SPB 140X3 TL/2012 kiilahihnapyörä	63	3,6	kpl
10500001834	SPB 140X4 TL/2517 kiilahihnapyörä	82	4,3	kpl
10500002749	SPB 140X5 TL/2517 kiilahihnapyörä	101	4,8	kpl
10500001836	SPB 150X1 TL/1610 kiilahihnapyörä	25	2,1	kpl
10500001837	SPB 150X2 TL/2012 kiilahihnapyörä	44	3,2	kpl
10500001838	SPB 150X3 TL/2517 kiilahihnapyörä	63	4	kpl
10500001839	SPB 150X4 TL/2517 kiilahihnapyörä	82	4,6	kpl
10500002760	SPB 150X5 TL/2517 kiilahihnapyörä	101	5,4	kpl
10500001840	SPB 150X6 TL/2517 kiilahihnapyörä	120	6,8	kpl
10500001841	SPB 160X1 TL/1610 kiilahihnapyörä	25	2,5	kpl
10500001842	SPB 160X2 TL/2012 kiilahihnapyörä	44	3,8	kpl
10500001843	SPB 160X3 TL/2517 kiilahihnapyörä	63	4,5	kpl
10500001844	SPB 160X4 TL/2517 kiilahihnapyörä	82	5,2	kpl
10500001845	SPB 160X5 TL/2517 kiilahihnapyörä	101	6,2	kpl
10500002772	SPB 160X6 TL/3020 kiilahihnapyörä	120	6,9	kpl
10500001846	SPB 170X2 TL/2012 kiilahihnapyörä	44	4,8	kpl
10500001847	SPB 170X3 TL/2517 kiilahihnapyörä	63	5,3	kpl
10500001848	SPB 170X4 TL/2517 kiilahihnapyörä	82	6,1	kpl

Tuotekoodi	Tuotenimi	F mm	Paino kg	Yks.
10500002784	SPB 170X6 TL/3020 kiilahihnapyörä	101	7,1	kpl
10500002785	SPB 170X8 TL/3020 kiilahihnapyörä	158	8,1	kpl
10500002786	SPB 170X8 TL/3030 kiilahihnapyörä	158	8,1	kpl
10500001850	SPB 180X2 TL/2517 kiilahihnapyörä	44	6,3	kpl
10500001851	SPB 180X3 TL/2517 kiilahihnapyörä	63	5,9	kpl
10500001852	SPB 180X4 TL/2517 kiilahihnapyörä	82	7,2	kpl
10500002797	SPB 180X4 TL/3020 kiilahihnapyörä	82	7,2	kpl
10500001853	SPB 180X5 TL/3020 kiilahihnapyörä	101	7,5	kpl
10500002798	SPB 180X6 TL/3020 kiilahihnapyörä	120	8,2	kpl
10500002800	SPB 180X8 TL/3020 kiilahihnapyörä	158	13,7	kpl
10500002801	SPB 180X8 TL/3030 kiilahihnapyörä	158	13,7	kpl
10500002806	SPB 190X1 TL/2012 kiilahihnapyörä	25	3,8	kpl
10500001854	SPB 190X2 TL/2517 kiilahihnapyörä	44	7,2	kpl
10500001855	SPB 190X3 TL/2517 kiilahihnapyörä	63	6,5	kpl
10500002810	SPB 190X4 TL/2517 kiilahihnapyörä	82	7,9	kpl
10500002811	SPB 190X5 TL/3020 kiilahihnapyörä	101	8,5	kpl
10500002812	SPB 190X6 TL/3020 kiilahihnapyörä	120	9,4	kpl
10500002815	SPB 190X8 TL/3030 kiilahihnapyörä	158	15,6	kpl
10500001862	SPB 200X1 TL/2012 kiilahihnapyörä	25	4,2	kpl
10500001856	SPB 200X1 TL/2012 kiilahihnapyörä	25	4,2	kpl
10500001857	SPB 200X2 TL/2517 kiilahihnapyörä	44	8,2	kpl
10500001858	SPB 200X3 TL/2517 kiilahihnapyörä	63	6,7	kpl
10500001859	SPB 200X4 TL/3020 kiilahihnapyörä	82	9,1	kpl
10500001860	SPB 200X5 TL/3020 kiilahihnapyörä	101	9,6	kpl
10500001861	SPB 200X6 TL/3020 kiilahihnapyörä	120	10,5	kpl
10500007842	SPB 200X8 TL/3525 kiilahihnapyörä	158	17,6	kpl
10500007843	SPB 200X8 TL/3535 kiilahihnapyörä	158	17,6	kpl
10500001863	SPB 212X2 TL/2517 kiilahihnapyörä	44	5,4	kpl
10500001864	SPB 212X3 TL/2517 kiilahihnapyörä	63	6,9	kpl
10500001865	SPB 212X4 TL/3020 kiilahihnapyörä	82	10	kpl
10500007859	SPB 212X5 TL/3020 kiilahihnapyörä	101	11,5	kpl
10500007860	SPB 212X6 TL/3525 kiilahihnapyörä	120	14,5	kpl
10500007861	SPB 212X6 TL/3535 kiilahihnapyörä	120	14,5	kpl
10500007862	SPB 212X8 TL/3525 kiilahihnapyörä	158	20,5	kpl
10500007864	SPB 212X8 TL/3535 kiilahihnapyörä	158	20,5	kpl
10500007881	SPB 224X1 TL/2012 kiilahihnapyörä	25	4,7	kpl
10500001866	SPB 224X2 TL/2517 kiilahihnapyörä	44	5,9	kpl
10500001867	SPB 224X3 TL/2517 kiilahihnapyörä	63	7,5	kpl
10500001868	SPB 224X4 TL/3020 kiilahihnapyörä	82	11,5	kpl
10500001869	SPB 224X5 TL/3020 kiilahihnapyörä	101	13	kpl
10500007885	SPB 224X6 TL/3525 kiilahihnapyörä	120	17,5	kpl
10500007886	SPB 224X6 TL/3535 kiilahihnapyörä	120	17,5	kpl
10500007887	SPB 224X8 TL/3525 kiilahihnapyörä	158	22,5	kpl
10500007888	SPB 224X8 TL/3535 kiilahihnapyörä	158	22,5	kpl
10500007883	SPB 224X10 TL/3535 kiilahihnapyörä	196	22,5	kpl
10500007907	SPB 236X2 TL/2517 kiilahihnapyörä	44	6,6	kpl
10500001870	SPB 236X3 TL/2517 kiilahihnapyörä	63	8,8	kpl
10500001871	SPB 236X4 TL/3020 kiilahihnapyörä	82	12,8	kpl
10500007908	SPB 236X5 TL/3525 kiilahihnapyörä	101	16,2	kpl
10500007909	SPB 236X5 TL/3535 kiilahihnapyörä	101	16,2	kpl
10500007910	SPB 236X6 TL/3525 kiilahihnapyörä	120	20	kpl
10500007911	SPB 236X6 TL/3535 kiilahihnapyörä	120	20	kpl
10500007914	SPB 236X8 TL/3535 kiilahihnapyörä	158	24	kpl
10500007905	SPB 236X10 TL/3535 kiilahihnapyörä	196	25	kpl
10500001872	SPB 250X1 TL/2012 kiilahihnapyörä	25	5,3	kpl
10500001873	SPB 250X2 TL/2517 kiilahihnapyörä	44	7,1	kpl
10500001874	SPB 250X3 TL/3020 kiilahihnapyörä	63	10,2	kpl
10500001875	SPB 250X4 TL/3020 kiilahihnapyörä	82	13,5	kpl
10500001876	SPB 250X5 TL/3525 kiilahihnapyörä	101	17,2	kpl
10500007933	SPB 250X5 TL/3535 kiilahihnapyörä	101	17,2	kpl

## Kiilahihnapyörä SPB/Taper lock

- SPB kiilahihnapyörä kartioholkkikiinnityksellä
- Suurin sallittu kehänopeus 30 m/s
- Materiaali GG20 valurauta
- Saatavilla myös kiinteänapaisia kiilahihnapyöriä
- Lisätiedot paikallisesta Etra Megacenter myymälästä



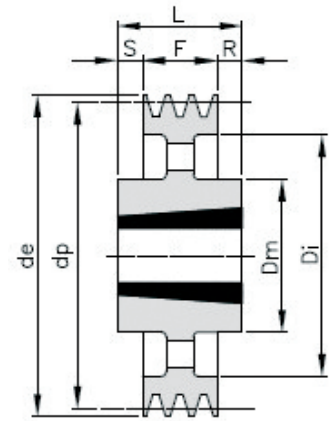
Tuotekoodi	Tuotenimi	F mm	Paino kg	Yks.
10500001877	SPB 250X6 TL/3525 kiilahihnapyörä	120	21,5	kpl
10500007934	SPB 250X6 TL/3535 kiilahihnapyörä	120	21,5	kpl
10500007935	SPB 250X8 TL/3525 kiilahihnapyörä	158	26,5	kpl
10500007936	SPB 250X8 TL/3535 kiilahihnapyörä	158	26,5	kpl
10500007930	SPB 250X10 TL/3535 kiilahihnapyörä	196	29	kpl
10500007955	SPB 265X4 TL/3020 kiilahihnapyörä	82	9,5	kpl
10500007956	SPB 265X6 TL/3525 kiilahihnapyörä	120	16,7	kpl
10500001878	SPB 280X1 TL/2012 kiilahihnapyörä	25	6	kpl
10500001879	SPB 280X2 TL/2517 kiilahihnapyörä	44	7,4	kpl
10500001880	SPB 280X3 TL/3020 kiilahihnapyörä	63	11,3	kpl
10500001881	SPB 280X4 TL/3020 kiilahihnapyörä	82	14,1	kpl
10500007987	SPB 280X5 TL/3525 kiilahihnapyörä	101	18,5	kpl
10500007988	SPB 280X5 TL/3535 kiilahihnapyörä	101	18,5	kpl
10500007990	SPB 280X6 TL/3525 kiilahihnapyörä	120	22,1	kpl
10500007991	SPB 280X6 TL/3535 kiilahihnapyörä	120	22,1	kpl
10500007992	SPB 280X8 TL/3525 kiilahihnapyörä	158	28	kpl
10500007993	SPB 280X8 TL/3535 kiilahihnapyörä	158	28	kpl
10500007983	SPB 280X10 TL/3535 kiilahihnapyörä	196	31,5	kpl
10500008022	SPB 300X2 TL/2517 kiilahihnapyörä	44	8,6	kpl
10500008023	SPB 300X3 TL/3020 kiilahihnapyörä	63	12,3	kpl
10500008025	SPB 300X4 TL/3535 kiilahihnapyörä	82	15,8	kpl
10500008027	SPB 300X5 TL/3535 kiilahihnapyörä	101	19	kpl
10500008029	SPB 300X6 TL/3535 kiilahihnapyörä	120	23,5	kpl
10500008030	SPB 300X8 TL/3535 kiilahihnapyörä	158	30,1	kpl
10500001882	SPB 315X2 TL/2517 kiilahihnapyörä	44	9,9	kpl
10500001883	SPB 315X3 TL/3020 kiilahihnapyörä	63	13,5	kpl
10500008063	SPB 315X4 TL/3535 kiilahihnapyörä	82	17,5	kpl
10500008064	SPB 315X5 TL/3525 kiilahihnapyörä	101	19,5	kpl
10500008065	SPB 315X5 TL/3535 kiilahihnapyörä	101	19,5	kpl
10500008067	SPB 315X6 TL/3535 kiilahihnapyörä	120	24,6	kpl
10500008068	SPB 315X8 TL/3525 kiilahihnapyörä	158	31,2	kpl
10500008069	SPB 315X8 TL/3535 kiilahihnapyörä	158	31,2	kpl
10500008059	SPB 315X10 TL/3535 kiilahihnapyörä	196	35	kpl
10500008094	SPB 335X2 TL/2517 kiilahihnapyörä	44	11,3	kpl
10500008096	SPB 335X3 TL/3020 kiilahihnapyörä	63	14,7	kpl
10500008098	SPB 335X4 TL/3525 kiilahihnapyörä	82	18,4	kpl
10500008099	SPB 335X4 TL/3535 kiilahihnapyörä	82	18,4	kpl
10500008100	SPB 335X5 TL/3525 kiilahihnapyörä	101	20,4	kpl
10500008102	SPB 335X5 TL/3535 kiilahihnapyörä	101	20,4	kpl
10500008103	SPB 335X6 TL/3525 kiilahihnapyörä	120	26,3	kpl
10500008104	SPB 335X6 TL/3535 kiilahihnapyörä	120	26,3	kpl
10500008105	SPB 335X8 TL/3525 kiilahihnapyörä	158	33,5	kpl
10500008106	SPB 335X8 TL/3535 kiilahihnapyörä	158	33,5	kpl
10500008090	SPB 335X10 TL/4040 kiilahihnapyörä	196	37	kpl
10500008142	SPB 355X2 TL/3020 kiilahihnapyörä	44	12	kpl
10500001885	SPB 355X3 TL/3020 kiilahihnapyörä	63	15,9	kpl

Tuotekoodi	Tuotenimi	F mm	Paino kg	Yks.
10500008143	SPB 355X4 TL/3525 kiilahihnapyörä	82	19,2	kpl
10500008144	SPB 355X4 TL/3535 kiilahihnapyörä	82	19,2	kpl
10500008145	SPB 355X5 TL/3525 kiilahihnapyörä	101	21,5	kpl
10500008146	SPB 355X5 TL/3535 kiilahihnapyörä	101	21,5	kpl
10500008147	SPB 355X6 TL/3525 kiilahihnapyörä	120	28,4	kpl
10500008148	SPB 355X6 TL/3535 kiilahihnapyörä	120	28,4	kpl
10500008149	SPB 355X8 TL/3525 kiilahihnapyörä	158	35,7	kpl
10500008150	SPB 355X8 TL/3535 kiilahihnapyörä	158	35,7	kpl
10500008139	SPB 355X10 TL/4040 kiilahihnapyörä	196	38,5	kpl
10500008211	SPB 400X2 TL/3020 kiilahihnapyörä	44	13	kpl
10500008212	SPB 400X3 TL/3525 kiilahihnapyörä	63	18,8	kpl
10500008213	SPB 400X3 TL/3535 kiilahihnapyörä	63	18,8	kpl
10500008214	SPB 400X4 TL/3525 kiilahihnapyörä	82	21	kpl
10500008215	SPB 400X4 TL/3535 kiilahihnapyörä	82	21	kpl
10500008216	SPB 400X5 TL/3525 kiilahihnapyörä	101	24,5	kpl
10500008217	SPB 400X5 TL/3535 kiilahihnapyörä	101	24,5	kpl
10500008219	SPB 400X6 TL/3535 kiilahihnapyörä	120	32,9	kpl
10500008220	SPB 400X8 TL/3525 kiilahihnapyörä	158	37	kpl
10500008221	SPB 400X8 TL/4040 kiilahihnapyörä	158	37	kpl
10500008210	SPB 400X10 TL/4040 kiilahihnapyörä	196	40,5	kpl
10500008274	SPB 450X2 TL/3020 kiilahihnapyörä	44	13,5	kpl
10500008275	SPB 450X3 TL/3525 kiilahihnapyörä	63	22,5	kpl
10500008276	SPB 450X3 TL/3535 kiilahihnapyörä	63	22,5	kpl
10500008277	SPB 450X4 TL/3525 kiilahihnapyörä	82	25	kpl
10500008278	SPB 450X4 TL/3535 kiilahihnapyörä	82	25	kpl
10500008279	SPB 450X5 TL/3525 kiilahihnapyörä	101	29	kpl
10500008280	SPB 450X5 TL/3535 kiilahihnapyörä	101	29	kpl
10500008281	SPB 450X6 TL/3525 kiilahihnapyörä	120	36,5	kpl
10500008282	SPB 450X6 TL/4040 kiilahihnapyörä	120	36,5	kpl
10500008283	SPB 450X8 TL/3525 kiilahihnapyörä	158	42	kpl
10500008284	SPB 450X8 TL/4040 kiilahihnapyörä	158	42	kpl
10500008273	SPB 450X10 TL/4545 kiilahihnapyörä	196	53,5	kpl
10500008325	SPB 500X2 TL/3020 kiilahihnapyörä	44	15	kpl
10500008327	SPB 500X3 TL/3525 kiilahihnapyörä	63	24	kpl
10500008328	SPB 500X3 TL/3535 kiilahihnapyörä	63	24	kpl
10500008329	SPB 500X4 TL/3525 kiilahihnapyörä	82	27	kpl
10500008330	SPB 500X4 TL/3535 kiilahihnapyörä	82	27	kpl
10500008331	SPB 500X5 TL/3525 kiilahihnapyörä	101	31,5	kpl
10500008332	SPB 500X5 TL/3535 kiilahihnapyörä	101	31,5	kpl
10500008334	SPB 500X6 TL/3525 kiilahihnapyörä	120	40	kpl
10500008335	SPB 500X6 TL/4040 kiilahihnapyörä	120	40	kpl
10500008336	SPB 500X8 TL/3525 kiilahihnapyörä	158	46,5	kpl
10500008337	SPB 500X8 TL/4040 kiilahihnapyörä	158	46,5	kpl
10500008324	SPB 500X10 TL/4545 kiilahihnapyörä	196	58	kpl
10500008367	SPB 560X2 TL/3030 kiilahihnapyörä	44	17	kpl
10500008369	SPB 560X3 TL/3535 kiilahihnapyörä	63	30	kpl
10500008370	SPB 560X4 TL/3525 kiilahihnapyörä	82	33,2	kpl
10500008371	SPB 560X4 TL/3535 kiilahihnapyörä	82	33,2	kpl
10500008372	SPB 560X5 TL/4040 kiilahihnapyörä	101	36	kpl
10500008373	SPB 560X6 TL/3525 kiilahihnapyörä	120	47,5	kpl
10500008374	SPB 560X6 TL/4040 kiilahihnapyörä	120	47,5	kpl
10500008375	SPB 560X8 TL/4030 kiilahihnapyörä	158	58	kpl
10500008405	SPB 630X2 TL/3020 kiilahihnapyörä	44	19,3	kpl
10500008407	SPB 630X3 TL/3535 kiilahihnapyörä	63	33,5	kpl
10500008408	SPB 630X4 TL/3535 kiilahihnapyörä	82	36	kpl
10500008409	SPB 630X5 TL/3525 kiilahihnapyörä	101	48,5	kpl
10500008410	SPB 630X5 TL/4040 kiilahihnapyörä	101	48,5	kpl
10500008411	SPB 630X6 TL/3525 kiilahihnapyörä	120	55	kpl
10500008412	SPB 630X6 TL/4040 kiilahihnapyörä	120	55	kpl
10500008414	SPB 630X8 TL/4545 kiilahihnapyörä	158	64	kpl

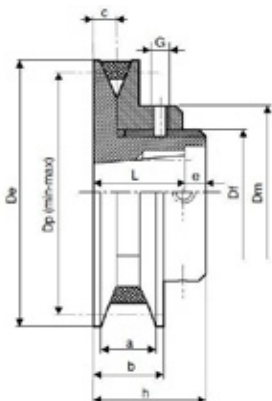


## Kiilahihnapyörä SPB/Taper lock

- SPB kiilahihnapyörä kartioholkkikiinnityksellä
- Suurin sallittu kehänopeus 30 m/s
- Materiaali GG20 valurauta
- Saatavilla myös kiinteänapaisia kiilahihnapyöriä
- Lisätiedot paikallisesta Etra Megacenter myymälästä



Tuotekoodi	Tuotenimi	F mm	Paino kg	Yks.
10500008404	SPB 630X10 TL/4545 kiilahihnapyörä	196	72	kpl
10500008431	SPB 710X4 TL/3535 kiilahihnapyörä	82	42	kpl
10500008433	SPB 710X5 TL/4040 kiilahihnapyörä	101	52	kpl
10500008434	SPB 710X6 TL/4040 kiilahihnapyörä	120	62,5	kpl
10500008436	SPB 710X8 TL/4545 kiilahihnapyörä	158	72,8	kpl
10500008430	SPB 710X10 TL/4545 kiilahihnapyörä	196	82,4	kpl
10500008449	SPB 800X3 TL/3535 kiilahihnapyörä	63	38	kpl
10500008451	SPB 800X4 TL/4040 kiilahihnapyörä	82	53,5	kpl
10500008453	SPB 800X5 TL/4040 kiilahihnapyörä	101	56,2	kpl
10500008454	SPB 800X6 TL/4535 kiilahihnapyörä	120	71	kpl
10500008455	SPB 800X6 TL/4545 kiilahihnapyörä	120	71	kpl
10500008456	SPB 800X8 TL/4535 kiilahihnapyörä	158	92	kpl
10500008457	SPB 800X8 TL/4545 kiilahihnapyörä	158	92	kpl
10500008447	SPB 800X10 TL/4545 kiilahihnapyörä	196	103	kpl
10500008470	SPB 900X3 TL/3535 kiilahihnapyörä	63	48	kpl
10500008471	SPB 900X4 TL/4040 kiilahihnapyörä	82	62	kpl
10500008472	SPB 900X6 TL/4545 kiilahihnapyörä	120	83,7	kpl
10500008474	SPB 900X8 TL/4545 kiilahihnapyörä	158	115	kpl
10500008469	SPB 900X10 TL/5050 kiilahihnapyörä	196	131,5	kpl
10500008481	SPB 1000X4 TL/4040 kiilahihnapyörä	82	68	kpl
10500008482	SPB 1000X5 TL/4535 kiilahihnapyörä	101	85,3	kpl
10500008483	SPB 1000X5 TL/4545 kiilahihnapyörä	101	85,3	kpl
10500008484	SPB 1000X6 TL/4535 kiilahihnapyörä	120	100,4	kpl
10500008485	SPB 1000X6 TL/4545 kiilahihnapyörä	120	100,4	kpl
10500008486	SPB 1000X8 TL/4535 kiilahihnapyörä	158	140	kpl
10500008488	SPB 1000X8 TL/5050 kiilahihnapyörä	158	140	kpl
10500008477	SPB 1000X10 TL/5050 kiilahihnapyörä	196	153	kpl
10500008508	SPB 1250X8 TL/5050 kiilahihnapyörä	158	204	kpl
10500008502	SPB 1250X10 TL/5050 kiilahihnapyörä	196	240	kpl

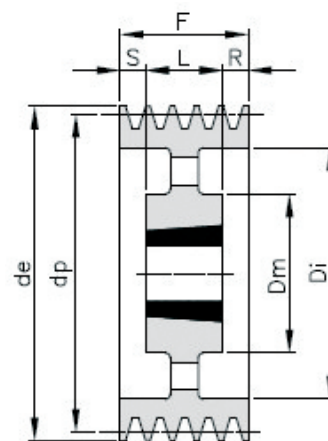


## Säädettävät kiilahihnapyörät

- Kaikki yleisimmät kiilahihnaprofilit kartioholkkikiinnityksellä
- Sekä yksi-, että kaksirivisenä
- Jakohalkaisijat 57-193 mm

## Kiilahihnapyörä SPC/Taper lock

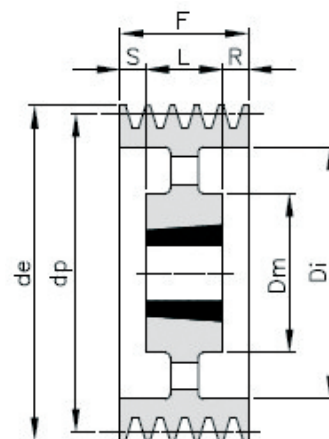
- SPC kiilahihnapyörä kartioholkkikiinnityksellä
- Suurin sallittu kehänopeus 30 m/s
- Materiaali GG20 valurauta
- Saatavilla myös kiinteänapaisia kiilahihnapyöriä
- Lisätiedot paikallisesta Etra Megacenter myymälästä



Tuotekoodi	Tuotenimi	F mm	Paino kg	Yks.
10500007844	SPC 200X3 TL/2517 kiilahihnapyörä	85	10,2	kpl
10500007845	SPC 200X4 TL/3020 kiilahihnapyörä	111	12,5	kpl
10500007847	SPC 200X5 TL/3535 kiilahihnapyörä	136	14,7	kpl
10500007848	SPC 200X6 TL/3535 kiilahihnapyörä	162	17,5	kpl
10500007866	SPC 212X3 TL/3020 kiilahihnapyörä	85	11	kpl
10500007867	SPC 212X4 TL/3020 kiilahihnapyörä	111	13,5	kpl
10500007869	SPC 212X5 TL/3535 kiilahihnapyörä	136	15	kpl
10500007872	SPC 212X8 TL/3535 kiilahihnapyörä	213	24	kpl
10500007893	SPC 224X4 TL/3535 kiilahihnapyörä	111	15	kpl
10500007895	SPC 224X5 TL/3535 kiilahihnapyörä	136	17,2	kpl
10500007897	SPC 224X6 TL/3535 kiilahihnapyörä	162	21	kpl
10500007899	SPC 224X8 TL/3535 kiilahihnapyörä	213	25	kpl
10500007916	SPC 236X3 TL/3020 kiilahihnapyörä	85	13	kpl
10500007917	SPC 236X4 TL/3535 kiilahihnapyörä	111	18,2	kpl
10500007918	SPC 236X5 TL/3535 kiilahihnapyörä	136	20,2	kpl
10500007920	SPC 236X6 TL/3535 kiilahihnapyörä	162	23	kpl
10500007922	SPC 236X8 TL/3535 kiilahihnapyörä	213	27	kpl
10500007939	SPC 250X3 TL/3020 kiilahihnapyörä	85	15,5	kpl
10500007942	SPC 250X5 TL/3535 kiilahihnapyörä	136	23,5	kpl
10500007944	SPC 250X6 TL/3535 kiilahihnapyörä	162	26	kpl
10500007947	SPC 250X8 TL/3535 kiilahihnapyörä	213	30,5	kpl
10500007938	SPC 250X10 TL/4040 kiilahihnapyörä	264	39,6	kpl
10500007961	SPC 265X3 TL/3535 kiilahihnapyörä	85	17,2	kpl
10500007963	SPC 265X4 TL/3535 kiilahihnapyörä	111	23	kpl
10500007965	SPC 265X5 TL/3535 kiilahihnapyörä	136	25,5	kpl
10500007967	SPC 265X6 TL/3535 kiilahihnapyörä	162	27	kpl
10500007970	SPC 265X8 TL/3535 kiilahihnapyörä	213	34,5	kpl
10500008000	SPC 280X3 TL/3535 kiilahihnapyörä	85	19,4	kpl
10500008002	SPC 280X4 TL/3535 kiilahihnapyörä	111	24,1	kpl
10500008006	SPC 280X6 TL/3535 kiilahihnapyörä	162	29	kpl
10500008008	SPC 280X8 TL/3535 kiilahihnapyörä	213	38,5	kpl
10500007997	SPC 280X10 TL/4040 kiilahihnapyörä	264	51,4	kpl
10500008034	SPC 300X3 TL/3535 kiilahihnapyörä	85	22,6	kpl
10500008036	SPC 300X4 TL/3535 kiilahihnapyörä	111	25	kpl
10500008038	SPC 300X5 TL/3535 kiilahihnapyörä	136	28,5	kpl
10500008040	SPC 300X6 TL/3535 kiilahihnapyörä	162	31,5	kpl
10500008042	SPC 300X8 TL/4040 kiilahihnapyörä	213	47,5	kpl
10500008075	SPC 315X3 TL/3535 kiilahihnapyörä	85	22,5	kpl
10500008077	SPC 315X4 TL/3535 kiilahihnapyörä	111	26,4	kpl
10500008079	SPC 315X5 TL/3535 kiilahihnapyörä	136	29,5	kpl
10500008081	SPC 315X6 TL/3535 kiilahihnapyörä	162	33,2	kpl
10500008085	SPC 315X8 TL/4040 kiilahihnapyörä	213	51	kpl
10500008072	SPC 315X10 TL/4545 kiilahihnapyörä	264	72	kpl
10500008111	SPC 335X3 TL/3535 kiilahihnapyörä	85	23,5	kpl

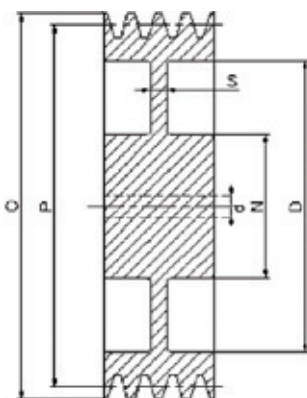
## Kiilahihnapyörä SPC/Taper lock

- SPC kiilahihnapyörä kartioholkkikiinnityksellä
- Suurin sallittu kehänopeus 30 m/s
- Materiaali GG20 valurauta
- Saatavilla myös kiinteänapaisia kiilahihnapyöriä
- Lisätiedot paikallisesta Etra Megacenter myymälästä



Tuotekoodi	Tuotenimi	F mm	Paino kg	Yks.
10500008113	SPC 335X4 TL/3535 kiilahihnapyörä	111	27,5	kpl
10500008115	SPC 335X5 TL/3535 kiilahihnapyörä	136	31	kpl
10500008117	SPC 335X6 TL/3535 kiilahihnapyörä	162	35	kpl
10500008120	SPC 335X8 TL/4040 kiilahihnapyörä	213	44,5	kpl
10500008158	SPC 355X3 TL/3535 kiilahihnapyörä	85	24,8	kpl
10500008160	SPC 355X4 TL/3535 kiilahihnapyörä	111	29,3	kpl
10500008162	SPC 355X5 TL/3535 kiilahihnapyörä	136	33,5	kpl
10500008164	SPC 355X6 TL/3535 kiilahihnapyörä	162	37	kpl
10500008167	SPC 355X8 TL/4040 kiilahihnapyörä	213	57	kpl
10500008152	SPC 355X10 TL/4545 kiilahihnapyörä	264	83,4	kpl
10500008179	SPC 375X3 TL/3535 kiilahihnapyörä	85	25,5	kpl
10500008181	SPC 375X4 TL/3535 kiilahihnapyörä	111	31	kpl
10500008183	SPC 375X5 TL/3535 kiilahihnapyörä	136	36	kpl
10500008186	SPC 375X6 TL/4040 kiilahihnapyörä	162	42,5	kpl
10500008188	SPC 375X8 TL/4545 kiilahihnapyörä	213	62	kpl
10500008231	SPC 400X3 TL/3535 kiilahihnapyörä	85	26,4	kpl
10500008233	SPC 400X4 TL/3535 kiilahihnapyörä	111	32,8	kpl
10500008235	SPC 400X5 TL/3535 kiilahihnapyörä	136	37	kpl
10500008238	SPC 400X6 TL/4040 kiilahihnapyörä	162	47,5	kpl
10500008240	SPC 400X8 TL/4545 kiilahihnapyörä	213	66,5	kpl
10500008225	SPC 400X10 TL/5050 kiilahihnapyörä	264	80,5	kpl
10500008248	SPC 425X3 TL/3535 kiilahihnapyörä	85	27	kpl
10500008250	SPC 425X4 TL/3535 kiilahihnapyörä	111	33,4	kpl
10500008253	SPC 425X5 TL/4040 kiilahihnapyörä	136	43	kpl
10500008258	SPC 425X8 TL/4545 kiilahihnapyörä	213	75	kpl
10500008289	SPC 450X3 TL/3535 kiilahihnapyörä	85	28,6	kpl
10500008290	SPC 450X4 TL/3535 kiilahihnapyörä	111	36,8	kpl
10500008291	SPC 450X5 TL/4040 kiilahihnapyörä	136	46	kpl
10500008293	SPC 450X6 TL/4545 kiilahihnapyörä	162	62,5	kpl
10500008295	SPC 450X8 TL/5050 kiilahihnapyörä	213	80,5	kpl
10500008286	SPC 450X10 TL/5050 kiilahihnapyörä	264	100,9	kpl
10500008300	SPC 475X3 TL/3535 kiilahihnapyörä	85	30	kpl
10500008302	SPC 475X4 TL/3535 kiilahihnapyörä	111	38	kpl
10500008304	SPC 475X5 TL/4040 kiilahihnapyörä	136	50,3	kpl
10500008307	SPC 475X6 TL/4545 kiilahihnapyörä	162	65	kpl
10500008309	SPC 475X8 TL/5050 kiilahihnapyörä	213	85,5	kpl
10500008341	SPC 500X3 TL/3535 kiilahihnapyörä	85	31,9	kpl
10500008343	SPC 500X4 TL/3535 kiilahihnapyörä	111	40	kpl
10500008345	SPC 500X5 TL/4040 kiilahihnapyörä	136	54	kpl
10500008347	SPC 500X6 TL/4545 kiilahihnapyörä	162	68,2	kpl
10500008349	SPC 500X8 TL/5050 kiilahihnapyörä	213	90,2	kpl
10500008338	SPC 500X10 TL/5050 kiilahihnapyörä	264	114	kpl

Tuotekoodi	Tuotenimi	F mm	Paino kg	Yks.
10500008354	SPC 530X3 TL/3535 kiilahihnapyörä	85	34,5	kpl
10500008356	SPC 530X4 TL/4040 kiilahihnapyörä	111	45	kpl
10500008358	SPC 530X5 TL/4545 kiilahihnapyörä	136	57,5	kpl
10500008360	SPC 530X6 TL/5050 kiilahihnapyörä	162	73	kpl
10500008362	SPC 530X8 TL/5050 kiilahihnapyörä	213	92,5	kpl
10500008381	SPC 560X3 TL/3535 kiilahihnapyörä	85	37	kpl
10500008383	SPC 560X4 TL/4040 kiilahihnapyörä	111	50	kpl
10500008385	SPC 560X5 TL/4545 kiilahihnapyörä	136	61	kpl
10500008387	SPC 560X6 TL/5050 kiilahihnapyörä	162	86	kpl
10500008388	SPC 560X8 TL/5050 kiilahihnapyörä	213	109	kpl
10500008378	SPC 560X10 TL/5050 kiilahihnapyörä	264	125	kpl
10500008419	SPC 630X3 TL/4040 kiilahihnapyörä	85	44,5	kpl
10500008421	SPC 630X4 TL/4545 kiilahihnapyörä	111	58	kpl
10500008424	SPC 630X5 TL/5050 kiilahihnapyörä	136	75	kpl
10500008426	SPC 630X6 TL/5050 kiilahihnapyörä	162	96	kpl
10500008428	SPC 630X8 TL/5050 kiilahihnapyörä	213	120,2	kpl
10500008416	SPC 630X10 TL/5050 kiilahihnapyörä	264	145	kpl
10500008439	SPC 710X6 TL/5050 kiilahihnapyörä	162	102	kpl
10500008440	SPC 710X8 TL/5050 kiilahihnapyörä	213	124,7	kpl
10500008461	SPC 800X4 TL/5050 kiilahihnapyörä	111	76,5	kpl
10500008463	SPC 800X5 TL/5050 kiilahihnapyörä	136	96,5	kpl
10500008466	SPC 800X6 TL/5050 kiilahihnapyörä	162	120	kpl
10500008468	SPC 800X8 TL/5050 kiilahihnapyörä	213	148	kpl
10500008458	SPC 800X10 TL/5050 kiilahihnapyörä	264	182	kpl
10500008496	SPC 1000X5 TL/5050 kiilahihnapyörä	136	139	kpl
10500008498	SPC 1000X6 TL/5050 kiilahihnapyörä	162	160	kpl
10500008501	SPC 1000X8 TL/5050 kiilahihnapyörä	213	188,2	kpl
10500008489	SPC 1000X10 TL/5050 kiilahihnapyörä	264	240	kpl
10500008515	SPC 1250X5 TL/5050 kiilahihnapyörä	136	196	kpl
10500008516	SPC 1250X6 TL/5050 kiilahihnapyörä	162	232,7	kpl
10500008518	SPC 1250X8 TL/5050 kiilahihnapyörä	213	260	kpl
10500008509	SPC 1250X10 TL/5050 kiilahihnapyörä	264	280	kpl

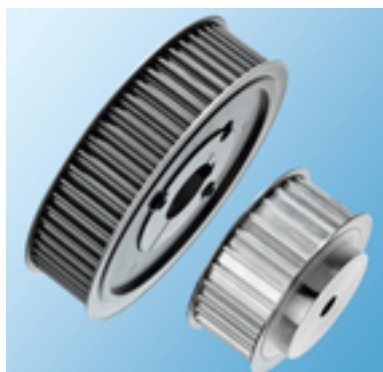


### Kiinteänapaiset kiilahihnapyörät

- SPZ, SPA ja SPB profiilit
- Myös piirustuksen mukaisesti koneistettuna

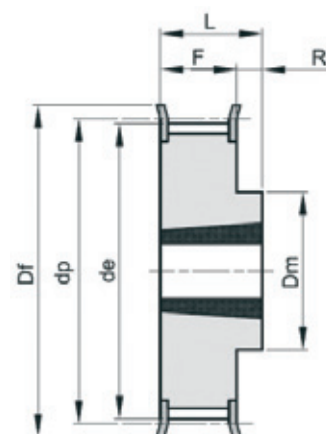


## Hammashihnapyörät



### Hammashihnapyörä L

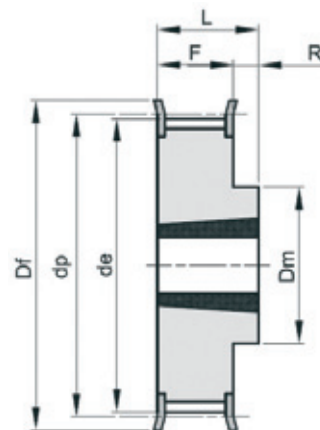
- 3/8" jaolla hammashihnapyörä kartioholkkikiinnityksellä
- Saatavana myös esiporattuina ja koneistettuna
- Lisätiedot paikallisesta Etra Megacenter myymälästä
- Materiaali alle 23 hampaiset teräs ja suuremmat valurauta
- Jaot XL ja XH myös toimitusmyyntinä



Tuotekoodi	Tuotenimi	dp mm	df mm	F mm	Z	Paino kg	Yks.
10500011336	18 L 050 /1108 hammashihnapyörä	54,57	60	19	18	0,2	kpl
10500011337	18 L 075 /1108 hammashihnapyörä	54,57	60	25	18	0,25	kpl
10500011338	18 L 100 /1108 hammashihnapyörä	54,57	60	31	18	0,2	kpl
10500011339	19 L 050 /1108 hammashihnapyörä	57,61	63	19	19	0,23	kpl
10500011341	20 L 100 /1108 hammashihnapyörä	60,64	66	31	20	0,41	kpl
10500011342	22 L 075 /1108 hammashihnapyörä	66,7	75	25	22	0,44	kpl
10500011343	22 L 100 /1108 hammashihnapyörä	66,7	75	31	22	0,47	kpl
10500011344	24 L 075 /1108 hammashihnapyörä	72,77	79	25	24	0,55	kpl
10500011345	25 L 075 /1108 hammashihnapyörä	75,8	83	25	25	0,63	kpl
10500011346	26 L 050 /1108 hammashihnapyörä	78,83	87	19	26	0,55	kpl
10500011347	26 L 100 /1108 hammashihnapyörä	78,83	87	32	26	0,7	kpl
10500011348	27 L 100 /1108 hammashihnapyörä	81,86	87	19	27	0,6	kpl
10500011349	28 L 075 /1108 hammashihnapyörä	84,89	91	25	28	0,72	kpl
10500011350	28 L 100 /1108 hammashihnapyörä	84,89	91	32	28	0,85	kpl
10500011351	30 L 100 /1210 hammashihnapyörä	90,96	97	32	30	0,9	kpl
10500011352	32 L 050 /1108 hammashihnapyörä	97,02	103	19	32	0,98	kpl
10500011353	32 L 075 /1108 hammashihnapyörä	97,02	103	25	32	1,1	kpl
10500011354	32 L 100 /1210 hammashihnapyörä	97,02	103	32	32	1,05	kpl
10500011356	36 L 100 /1210 hammashihnapyörä	109,15	115	32	36	1,4	kpl
10500011357	40 L 050 /1610 hammashihnapyörä	121,28	127	19	40	1,4	kpl
10500011358	40 L 075 /1310 hammashihnapyörä	121,28	127	25	40	1,7	kpl
10500011359	40 L 100 /1610 hammashihnapyörä	121,28	127	32	40	1,65	kpl
10500011360	48 L 050 /1610 hammashihnapyörä	145,53	152	19	48	2,3	kpl
10500011361	48 L 075 /1610 hammashihnapyörä	145,53	152	25	48	2,6	kpl
10500011362	48 L 100 /1610 hammashihnapyörä	145,53	152	32	48	2,8	kpl
10500011364	60 L 050 /1610 hammashihnapyörä	181,91		19	60	2,2	kpl
10500011365	60 L 100 /1610 hammashihnapyörä	181,91		32	60	2,7	kpl
10500011366	72 L 100 /2012 hammashihnapyörä	218,3		32	72	2,96	kpl
10500011335	120 L 050 /1610 hammashihnapyörä	363,83		19	120	4,44	kpl

## Hammashihnapyörä H

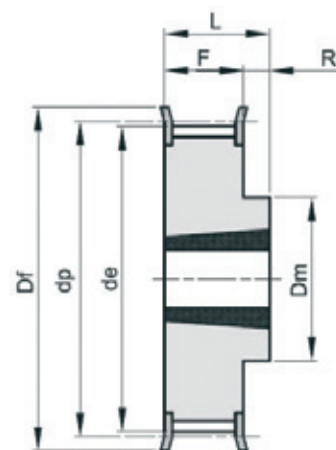
- 1/2" jaolla hammashihnapyörä kartioholkkikiinnityksellä
- Saatavana myös esiporattuina ja koneistettuna
- Lisätiedot paikallisesta Etra Megacenter myymälästä
- Materiaali alle 21 hampaiset teräs ja suuremmat valurauta
- Jaot XL ja XH myös toimitusmyyntinä



Tuotekoodi	Tuotenimi	dp mm	df mm	F mm	Z	Paino kg	Yks.
10500011372	18 H 100 /1210 hammashihnapyörä	72,77	79	31	18	0,49	kpl
10500011373	18 H 150 /1210 hammashihnapyörä	72,77	79	45	18	0,6	kpl
10500011374	19 H 100 /1210 hammashihnapyörä	76,81	83	31	19	0,62	kpl
10500011375	19 H 150 /1210 hammashihnapyörä	76,81	83	45	19	0,72	kpl
10500011376	20 H 100 /1210 hammashihnapyörä	80,85	87	31	20	0,73	kpl
10500011377	20 H 150 /1210 hammashihnapyörä	80,85	87	45	20	0,83	kpl
10500011380	21 H 100 /1210 hammashihnapyörä	84,89	91	32	21	0,8	kpl
10500011381	21 H 150 /1210 hammashihnapyörä	84,89	91	45	21	1	kpl
10500011382	21 H 200 /1610 hammashihnapyörä	84,89	91	58	21	1,07	kpl
10500011383	21 H 300 /1615 hammashihnapyörä	84,89	91	84	21	1,52	kpl
10500011384	22 H 100 /1210 hammashihnapyörä	88,94	93	32	22	0,94	kpl
10500011385	22 H 150 /1210 hammashihnapyörä	88,94	93	45	22	1,25	kpl
10500011386	22 H 300 /1615 hammashihnapyörä	88,94	93	84	22	1,8	kpl
10500011387	23 H 150 /1610 hammashihnapyörä	92,98	97	45	23	1,05	kpl
10500011388	24 H 100 /1610 hammashihnapyörä	97,02	103	32	24	1,05	kpl
10500011389	24 H 150 /1610 hammashihnapyörä	97,02	103	45	24	1,1	kpl
10500011390	24 H 200 /1610 hammashihnapyörä	97,02	103	58	24	1,55	kpl
10500011391	26 H 100 /1610 hammashihnapyörä	105,11	111	32	26	1,2	kpl
10500011392	26 H 150 /1610 hammashihnapyörä	105,11	111	45	26	1,42	kpl
10500011393	26 H 200 /1610 hammashihnapyörä	105,11	111	58	26	1,84	kpl
10500011394	27 H 150 /1610 hammashihnapyörä	109,15	115	45	27	1,65	kpl
10500011395	28 H 100 /1610 hammashihnapyörä	113,19	119	32	28	1,5	kpl
10500011396	28 H 150 /1610 hammashihnapyörä	113,19	119	45	28	1,88	kpl
10500011397	28 H 200 /1610 hammashihnapyörä	113,19	119	58,7	28	2,17	kpl
10500011398	28 H 300 /2012 hammashihnapyörä	113,19	119	84	28	2,68	kpl
10500011399	30 H 100 /1610 hammashihnapyörä	121,28	127	32	30	1,78	kpl
10500011400	30 H 150 /1610 hammashihnapyörä	121,28	127	45	30	2,05	kpl
10500011402	32 H 100 /1610 hammashihnapyörä	129,36	135	32	32	2,05	kpl
10500011403	32 H 150 /1610 hammashihnapyörä	129,36	135	45	32	2,35	kpl
10500011404	32 H 200 /2012 hammashihnapyörä	129,36	135	58	32	2,95	kpl
10500011405	36 H 100 /1610 hammashihnapyörä	145,53	152	32	36	2,8	kpl
10500011406	36 H 200 /2012 hammashihnapyörä	145,53	152	58	36	3,62	kpl
10500011408	40 H 100 /1610 hammashihnapyörä	161,7	168	32	40	3,65	kpl
10500011409	40 H 150 /1610 hammashihnapyörä	161,7	168	45	40	4,1	kpl
10500011410	40 H 200 /2012 hammashihnapyörä	161,7	168	58	40	4,33	kpl
10500011412	48 H 100 /2012 hammashihnapyörä	194,04	200	32	48	4,2	kpl
10500011413	48 H 150 /2012 hammashihnapyörä	194,04	200	45	48	4,8	kpl
10500011414	48 H 200 /2517 hammashihnapyörä	194,04	200	58	48	6,47	kpl
10500011415	60 H 100 /2012 hammashihnapyörä	242,55		34	60	3,76	kpl
10500011416	60 H 150 /2012 hammashihnapyörä	242,55		46	60	4,51	kpl
10500011417	60 H 200 /2517 hammashihnapyörä	242,55		60	60	5,86	kpl
10500011418	60 H 300 /2517 hammashihnapyörä	242,55		86	60	7,42	kpl
10500011420	72 H 200 /2517 hammashihnapyörä	291,06		60	72	7,42	kpl
10500011421	72 H 300 /2517 hammashihnapyörä	291,06		86	72	9,33	kpl
10500011422	84 H 200 /2517 hammashihnapyörä	339,57		60	84	8,73	kpl
10500011423	96 H 100 /2517 hammashihnapyörä	388,08		34	96	7,95	kpl
10500011367	120 H 100 /2517 hammashihnapyörä	485,1		34	120	10,05	kpl
10500011368	120 H 150 /2517 hammashihnapyörä	485,1		46	120	13,5	kpl
10500011370	156 H 150 /2517 hammashihnapyörä	630,64		46	156	36	kpl

## Hammashihnapyörä HTD/Omega 8M

- 8M HTD/Omega hammashihnapyörä kartioholkkikiinnityksellä
- Saatavana myös esiporattuina ja koneistettuna
- Materiaali valurauta
- Lisätiedot paikallisesta Etra Megacenter myymälästä

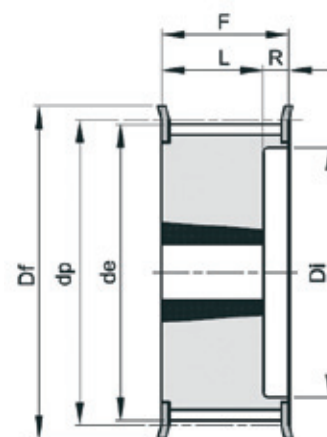


Tuotekoodi	Tuotenimi	dp mm	df mm	F mm	Z	Paino kg	Yks.
10500011431	22 8M 20 /1008 hammashihnapyörä	56,02	60	28	22	0,25	kpl
10500011433	22 8M 30 /1008 hammashihnapyörä	56,02	60	38	22	0,33	kpl
10500011435	24 8M 20 /1108 hammashihnapyörä	61,11	66	28	24	0,3	kpl
10500011436	24 8M 30 /1108 hammashihnapyörä	61,11	66	38	24	0,4	kpl
10500011437	26 8M 20 /1108 hammashihnapyörä	66,21	71	28	26	0,36	kpl
10500011438	26 8M 30 /1108 hammashihnapyörä	66,21	71	38	26	0,45	kpl
10500011440	28 8M 20 /1108 hammashihnapyörä	71,3	75	28	28	0,45	kpl
10500011441	28 8M 30 /1210 hammashihnapyörä	71,3	75	38	28	0,5	kpl
10500011442	28 8M 50 /1210 hammashihnapyörä	71,3	75	60	28	0,6	kpl
10500011444	30 8M 20 /1108 hammashihnapyörä	76,39	83	28	30	0,55	kpl
10500011445	30 8M 30 /1615 hammashihnapyörä	76,39	83	38	30	0,55	kpl
10500011446	30 8M 50 /1615 hammashihnapyörä	76,39	83	60	30	0,65	kpl
10500011447	32 8M 20 /1610 hammashihnapyörä	81,49	87	28	32	0,43	kpl
10500011448	32 8M 30 /1615 hammashihnapyörä	81,49	87	38	32	0,6	kpl
10500011449	32 8M 50 /1615 hammashihnapyörä	81,49	87	60	32	0,8	kpl
10500011450	34 8M 20 /1610 hammashihnapyörä	86,58	91	28	34	0,57	kpl
10500011451	34 8M 30 /1615 hammashihnapyörä	86,58	91	38	34	0,8	kpl
10500011452	34 8M 50 /1615 hammashihnapyörä	86,58	91	60	34	1,08	kpl
10500011453	34 8M 85 /1615 hammashihnapyörä	86,58	91	95	34	1,5	kpl
10500011455	36 8M 20 /1610 hammashihnapyörä	91,67	98	28	36	0,7	kpl
10500011456	36 8M 30 /1615 hammashihnapyörä	91,67	98	38	36	1	kpl
10500011457	36 8M 50 /1615 hammashihnapyörä	91,67	98	60	36	1,35	kpl
10500011458	36 8M 85 /1615 hammashihnapyörä	91,67	98	95	36	1,9	kpl
10500011459	38 8M 20 /1610 hammashihnapyörä	96,77	103	28	38	0,82	kpl
10500011460	38 8M 30 /1615 hammashihnapyörä	96,77	103	38	38	1,1	kpl
10500011461	38 8M 50 /1615 hammashihnapyörä	96,77	103	60	38	1,65	kpl
10500011464	40 8M 20 /1610 hammashihnapyörä	101,86	106	28	40	1,1	kpl
10500011465	40 8M 30 /1615 hammashihnapyörä	101,86	106	38	40	1,34	kpl
10500011466	40 8M 50 /2012 hammashihnapyörä	101,86	106	60	40	1,7	kpl
10500011467	40 8M 85 /2012 hammashihnapyörä	101,86	106	95	40	1,9	kpl
10500011469	44 8M 20 /2012 hammashihnapyörä	112,05	119	28	44	1,2	kpl
10500011470	44 8M 30 /1610 hammashihnapyörä	112,05	119	38	44	1,3	kpl
10500011472	44 8M 50 /2012 hammashihnapyörä	112,05	119	60	44	1,8	kpl
10500011473	44 8M 85 /2012 hammashihnapyörä	112,05	119	95	44	2,3	kpl
10500011475	48 8M 20 /2012 hammashihnapyörä	122,23	127	28	48	1,65	kpl
10500011476	48 8M 30 /2012 hammashihnapyörä	122,23	127	38	48	1,8	kpl
10500011477	48 8M 50 /2012 hammashihnapyörä	122,23	127	60	48	2,35	kpl
10500011480	56 8M 20 /2012 hammashihnapyörä	142,6	148	28	56	2,5	kpl
10500011481	56 8M 30 /2012 hammashihnapyörä	142,6	148	38	56	3,8	kpl
10500011482	56 8M 50 /2517 hammashihnapyörä	142,6	148	60	56	3,35	kpl
10500011483	64 8M 20 /2012 hammashihnapyörä	162,97	168	28	64	2,6	kpl
10500011484	64 8M 30 /2517 hammashihnapyörä	162,97	168	38	64	4,3	kpl
10500011485	64 8M 50 /2517 hammashihnapyörä	162,97	168	60	64	4,9	kpl
10500011486	64 8M 85 /2012 hammashihnapyörä	162,97	168	95	64	6,3	kpl

Tuotekoodi	Tuotenimi	dp mm	df mm	F mm	Z	Paino kg	Yks.
10500011487	72 8M 20 /2012 hammashihnapyörä	183,35	192	28	72	3,4	kpl
10500011488	72 8M 30 /2517 hammashihnapyörä	183,35	192	38	72	4,4	kpl
10500011489	72 8M 50 /2517 hammashihnapyörä	183,35	192	60	72	6,9	kpl
10500011490	72 8M 85 /3020 hammashihnapyörä	183,35	192	95	72	8,1	kpl
10500011492	80 8M 20 /2012 hammashihnapyörä	203,72		28	80	3,6	kpl
10500011493	80 8M 30 /2517 hammashihnapyörä	203,72		38	80	4,65	kpl
10500011494	80 8M 50 /3020 hammashihnapyörä	203,72		60	80	8,9	kpl
10500011495	80 8M 85 /3020 hammashihnapyörä	203,72		95	80	10,2	kpl
10500011497	90 8M 20 /2012 hammashihnapyörä	229,18		28	90	4,1	kpl
10500011498	90 8M 30 /2517 hammashihnapyörä	229,18		38	90	5,8	kpl
10500011499	90 8M 50 /3020 hammashihnapyörä	229,18		60	90	9,9	kpl
10500011500	90 8M 85 /3020 hammashihnapyörä	229,18		95	90	11,2	kpl
10500011424	112 8M 30 /2517 hammashihnapyörä	285,21		38	112	6,2	kpl
10500011425	112 8M 50 /3020 hammashihnapyörä	285,21		60	112	12,1	kpl
10500011426	112 8M 85 /3020 hammashihnapyörä	285,21		95	112	15	kpl
10500011427	144 8M 30 /2517 hammashihnapyörä	366,69		38	144	9	kpl
10500011428	144 8M 50 /3020 hammashihnapyörä	366,32		60	144	15,2	kpl
10500011429	144 8M 85 /3525 hammashihnapyörä	366,69		95	144	20,2	kpl
10500011430	192 8M 50 /3525 hammashihnapyörä	488,92		60	92	26,5	kpl

## Hammashihnapyörä HTD/Omega 14M

- 14M HTD/Omega hammashihnapyörä kartioholkkikiinnityksellä
- Saatavilla myös esiporattuina ja koneistettuna
- Materiaali valurauta
- Lisätiedot paikallisesta Etra Megacenter myymälästä



Tuotekoodi	Tuotenimi	dp mm	df mm	F mm	Z	Paino kg	Yks.
10500011513	28 14M 40 /2012 hammashihnapyörä	124,78	127	54	28	2,1	kpl
10500011514	28 14M 55 /2012 hammashihnapyörä	124,78	127	70	28	2,2	kpl
10500011515	28 14M 85 /2517 hammashihnapyörä	124,78	127	102	28	2,7	kpl
10500011517	29 14M 40 /2012 hammashihnapyörä	129,23	138	54	29	2,38	kpl
10500011518	29 14M 55 /2012 hammashihnapyörä	129,23	138	70	29	2,74	kpl
10500011516	29 14M 115 /2517 hammashihnapyörä	129,23	138	102	29	4,0	kpl
10500011520	30 14M 40 /2012 hammashihnapyörä	133,69	138	54	30	2,7	kpl
10500011521	30 14M 55 /2517 hammashihnapyörä	133,69	138	70	30	2,7	kpl
10500011522	30 14M 85 /2517 hammashihnapyörä	133,69	138	102	30	3,8	kpl
10500011519	30 14M 115 /2517 hammashihnapyörä	130,99	138	133	30	5	kpl
10500011523	32 14M 40 /2012 hammashihnapyörä	142,6	154	54	32	3,4	kpl
10500011524	32 14M 55 /2517 hammashihnapyörä	142,6	154	70	32	3,6	kpl
10500011525	32 14M 85 /2517 hammashihnapyörä	142,6	154	102	32	4,7	kpl
10500011527	34 14M 40 /2517 hammashihnapyörä	151,52	160	54	34	3,9	kpl
10500011528	34 14M 55 /2517 hammashihnapyörä	151,52	160	70	34	4,5	kpl
10500011529	34 14M 85 /2517 hammashihnapyörä	151,52	160	102	34	6	kpl
10500011526	34 14M 115 /2517 hammashihnapyörä	148,79	160	133	34	6,9	kpl
10500011531	36 14M 40 /2517 hammashihnapyörä	160,43	168	54	36	4,8	kpl
10500011532	36 14M 55 /2517 hammashihnapyörä	160,43	168	70	36	5,2	kpl
10500011533	36 14M 85 /3020 hammashihnapyörä	160,43	168	102	36	5,7	kpl

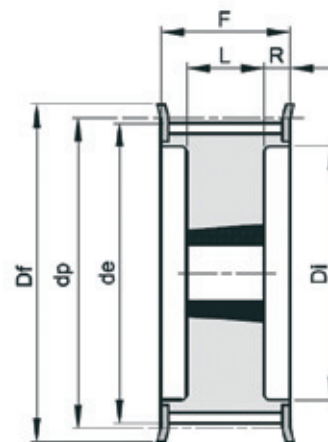


## Hammashihnapyörä HTD/Omega 14M

Tuotekoodi	Tuotenimi	dp mm	df mm	F mm	Z	Paino kg	Yks.
10500011530	36 14M 115 /3020 hammashihnapyörä	157,68	168	133	36	7	kpl
10500011535	38 14M 170 /3030 hammashihnapyörä	169,34	183	54	38	5,4	kpl
10500011536	38 14M 170 /3535 hammashihnapyörä	169,34	183	70	38	6,2	kpl
10500011537	38 14M 40 /2517 hammashihnapyörä	169,34	183	102	38	6,8	kpl
10500011538	38 14M 55 /2517 hammashihnapyörä	166,6	183	133	38	8,5	kpl
10500011539	38 14M 85 /3020 hammashihnapyörä	169,34	183	187	38	11,7	kpl
10500011534	38 14M 115 /3020 hammashihnapyörä	169,34	183	187	38	8,4	kpl
10500011541	40 14M 170 /3030 hammashihnapyörä	178,25	188	70	40	6,9	kpl
10500011542	40 14M 55 /2517 hammashihnapyörä	178,25	188	102	40	8	kpl
10500011543	40 14M 85 /3020 hammashihnapyörä	175,49	188	133	40	9,1	kpl
10500011540	40 14M 115 /3020 hammashihnapyörä	178,25	188	187	40	13	kpl
10500011546	44 14M 170 /3535 hammashihnapyörä	196,08	211	54	44	7,5	kpl
10500011547	44 14M 40 /3020 hammashihnapyörä	196,08	211	70	44	8,6	kpl
10500011548	44 14M 55 /3020 hammashihnapyörä	196,08	211	102	44	11,7	kpl
10500011550	44 14M 85 /3030 hammashihnapyörä	193,28	211	133	44	13	kpl
10500011545	44 14M 115 /3535 hammashihnapyörä	196,08	211	187	44	15	kpl
10500011555	48 14M 170 /3535 hammashihnapyörä	213,9	226	54	48	8,5	kpl
10500011556	48 14M 40 /3020 hammashihnapyörä	213,9	226	70	48	10,5	kpl
10500011557	48 14M 55 /3020 hammashihnapyörä	213,9	226	102	48	15	kpl
10500011558	48 14M 85 /3020 hammashihnapyörä	213,9	226	102	48	15,1	kpl
10500011559	48 14M 85 /3030 hammashihnapyörä	211,11	226	133	48	16	kpl
10500011554	48 14M 115 /3535 hammashihnapyörä	213,9	226	187	48	19	kpl
10500011564	56 14M 170 /3535 hammashihnapyörä	249,55	256	54	56	10,1	kpl
10500011565	56 14M 40 /2517 hammashihnapyörä	249,55	256	70	56	13,5	kpl
10500011566	56 14M 55 /3020 hammashihnapyörä	249,55	256	102	56	19	kpl
10500011568	56 14M 85 /3525 hammashihnapyörä	246,76	256	133	56	24	kpl
10500011562	56 14M 115 /3525 hammashihnapyörä	246,76	256	133	56	24,8	kpl
10500011563	56 14M 115 /3535 hammashihnapyörä	249,55	256	187	56	28,5	kpl
10500011575	64 14M 55 /3020 hammashihnapyörä	285,21	296	70	64	14,5	kpl
10500011576	64 14M 85 /3525 hammashihnapyörä	285,21	296	102	64	23,5	kpl
10500011573	64 14M 115 /3535 hammashihnapyörä	282,41	296	133	64	32	kpl
10500011578	72 14M 40 /3020 hammashihnapyörä	320,86		54	72	15	kpl
10500011579	72 14M 55 /3020 hammashihnapyörä	320,86		70	72	16,3	kpl
10500011580	72 14M 85 /3525 hammashihnapyörä	320,86		102	72	25	kpl
10500011577	72 14M 115 /3535 hammashihnapyörä	318,06		133	72	31	kpl
10500011582	80 14M 170 /4040 hammashihnapyörä	356,51		54	80	16	kpl
10500011583	80 14M 40 /3020 hammashihnapyörä	356,51		70	80	17,5	kpl
10500011584	80 14M 55 /3020 hammashihnapyörä	356,51		102	80	17,50	kpl
10500011585	80 14M 85 /3525 hammashihnapyörä	356,51		102	80	26,0	kpl
10500011586	80 14M 85 /3525 hammashihnapyörä	353,71		133	80	32	kpl
10500011581	80 14M 115 /3535 hammashihnapyörä	356,51		187	80	48	kpl
10500011588	90 14M 170 /4040 hammashihnapyörä	401,07		54	90	18	kpl
10500011589	90 14M 40 /3020 hammashihnapyörä	401,07		70	90	20	kpl
10500011590	90 14M 55 /3020 hammashihnapyörä	401,07		102	90	28	kpl
10500011591	90 14M 85 /3525 hammashihnapyörä	398,28		133	90	37	kpl
10500011587	90 14M 115 /3535 hammashihnapyörä	401,07		187	90	52,5	kpl
10500011503	112 14M 40 /3020 hammashihnapyörä	499,11		54	112	25,5	kpl
10500011504	112 14M 55 /3020 hammashihnapyörä	499,11		70	112	28,2	kpl
10500011505	112 14M 55 /3535 hammashihnapyörä	499,11		70	112	28,40	kpl
10500011506	112 14M 85 /3525 hammashihnapyörä	499,11		102	112	36	kpl
10500011501	112 14M 115 /3535 hammashihnapyörä	499,11		133	112	45	kpl
10500011508	144 14M 170 /5050 hammashihnapyörä	641,71		54	144	32	kpl
10500011509	144 14M 40 /3020 hammashihnapyörä	641,71		70	144	36	kpl
10500011510	144 14M 55 /3020 hammashihnapyörä	641,71		133	144	63	kpl
10500011507	144 14M 115 /4040 hammashihnapyörä	641,71		187	144	91	kpl
10500011511	168 14M 85 /3525 hammashihnapyörä	748,66		102	168	60	kpl

## Hammashihnapyörä PCGT 8M

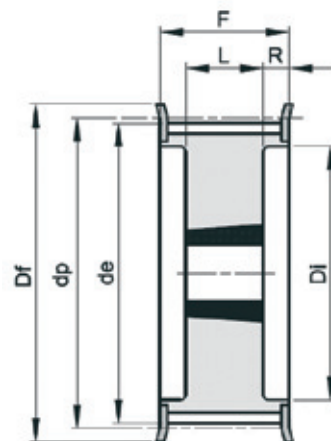
- 8M Poly Chain hammashihnapyörä kartioholkkikiinnityksellä
- Ei soveltu käytettäväksi HTD/Omega hammashihnan kanssa
- Materiaali valurauta
- Lisätiedot paikallisesta Etra Megacenter myymälästä



Tuotekoodi	Tuotenimi	dp mm	df mm	F mm	Z	Paino kg	Yks.
10500011602	25S 8M 12 TL/1108 PCGT HH pyörä	63,66	70	20	25	0,25	kpl
10500011603	25S 8M 21 TL/1108 PCGT HH pyörä	63,66	70	30	25	0,36	kpl
10500011604	28S 8M 12 TL/1108 PCGT HH pyörä	71,299	75	20	28	0,37	kpl
10500011605	28S 8M 21 TL/1210 PCGT HH pyörä	71,299	75	30	28	0,41	kpl
10500011606	28S 8M 36 TL/1210 PCGT HH pyörä	71,299	75	45	28	0,64	kpl
10500011607	30S 8M 12 TL/1120 PCGT HH pyörä	76,392	82,5	20	30	0,41	kpl
10500011608	30S 8M 21 TL/1610 PCGT HH pyörä	76,392	82,5	30	30	0,56	kpl
10500011609	30S 8M 36 TL/1610 PCGT HH pyörä	76,392	82,5	45	30	0,59	kpl
10500011610	32S 8M 12 TL/1610 PCGT HH pyörä	81,485	87	20	32	0,37	kpl
10500011611	32S 8M 21 TL/1610 PCGT HH pyörä	81,485	87	30	32	0,52	kpl
10500011612	32S 8M 36 TL/1610 PCGT HH pyörä	81,485	87	45	32	0,79	kpl
10500011613	34S 8M 12 TL/1610 PCGT HH pyörä	86,578	91	20	34	0,45	kpl
10500011614	34S 8M 21 TL/1610 PCGT HH pyörä	86,578	91	30	34	0,61	kpl
10500011615	34S 8M 36 TL/1610 PCGT HH pyörä	86,578	91	45	34	0,93	kpl
10500011616	36S 8M 12 TL/1610 PCGT HH pyörä	91,67	97	20	36	0,59	kpl
10500011617	36S 8M 21 TL/1610 PCGT HH pyörä	91,67	97	30	36	0,7	kpl
10500011618	36S 8M 36 TL/1610 PCGT HH pyörä	91,67	97	45	36	1,15	kpl
10500011619	38S 8M 12 TL/1610 PCGT HH pyörä	96,763	102	20	38	0,7	kpl
10500011620	38S 8M 21 TL/1610 PCGT HH pyörä	96,763	102	30	38	0,92	kpl
10500011621	38S 8M 36 TL/1610 PCGT HH pyörä	96,763	102	45	38	1,39	kpl
10500011622	40S 8M 12 TL/1610 PCGT HH pyörä	101,856	106	20	40	0,82	kpl
10500011623	40S 8M 21 TL/1610 PCGT HH pyörä	101,856	106	30	40	1,06	kpl
10500011624	40S 8M 36 TL/2012 PCGT HH pyörä	101,856	106	45	40	1,34	kpl
10500011625	40S 8M 62 TL/2012 PCGT HH pyörä	101,856	106	72	40	2,06	kpl
10500011626	45S 8M 12 TL/2012 PCGT HH pyörä	114,588	120	20	45	1,1	kpl
10500011627	45S 8M 21 TL/2012 PCGT HH pyörä	114,588	120	30	45	1,3	kpl
10500011628	45S 8M 36 TL/2012 PCGT HH pyörä	114,588	120	45	45	1,87	kpl
10500011629	45S 8M 62 TL/2012 PCGT HH pyörä	114,588	120	72	45	3	kpl
10500011630	48S 8M 12 TL/2012 PCGT HH pyörä	122,227	128	20	48	1,42	kpl
10500011631	48S 8M 21 TL/2012 PCGT HH pyörä	122,227	128	30	48	1,6	kpl
10500011632	48S 8M 36 TL/2012 PCGT HH pyörä	122,227	128	45	48	2,2	kpl
10500011633	48S 8M 62 TL/2517 PCGT HH pyörä	122,227	128	72	48	2,9	kpl
10500011634	50S 8M 12 TL/2012 PCGT HH pyörä	127,32	135	20	50	1,6	kpl
10500011635	50S 8M 21 TL/2012 PCGT HH pyörä	127,32	135	30	50	1,83	kpl
10500011636	50S 8M 36 TL/2012 PCGT HH pyörä	127,32	135	45	50	2,7	kpl
10500011637	50S 8M 62 TL/2517 PCGT HH pyörä	127,32	135	72	50	3,25	kpl
10500011639	56S 8M 12 TL/2012 PCGT HH pyörä	142,598	150	20	56	2,1	kpl
10500011640	56S 8M 21 TL/2012 PCGT HH pyörä	142,598	150	30	56	2,4	kpl
10500011641	56S 8M 36 TL/2517 PCGT HH pyörä	142,598	150	45	56	3	kpl
10500011642	56S 8M 62 TL/2517 PCGT HH pyörä	142,598	150	72	56	3,9	kpl
10500011643	60S 8M 12 TL/2012 PCGT HH pyörä	152,784	158	20	60	2,4	kpl
10500011644	60S 8M 21 TL/2517 PCGT HH pyörä	152,784	158	30	60	3,2	kpl
10500011645	60S 8M 36 TL/2517 PCGT HH pyörä	152,784	158	45	60	3,8	kpl
10500011646	60S 8M 62 TL/2517 PCGT HH pyörä	152,784	158	72	60	4,7	kpl

## Hammashihnapyörä PCGT 8M

- 8M Poly Chain hammashihnapyörä kartioholkkikiinnityksellä
- Ei soveltu käytettäväksi HTD/Omega hammashihnan kanssa
- Materiaali valurauta
- Lisätiedot paikallisesta Etra Megacenter myymälästä



Tuotekoodi	Tuotenimi	dp mm	df mm	F mm	Z	Paino kg	Yks.
10500011647	64S 8M 12 TL/2012 PCGT HH pyörä	162,97	168	20	64	2,7	kpl
10500011648	64S 8M 21 TL/2517 PCGT HH pyörä	162,97	168	30	64	3,8	kpl
10500011649	64S 8M 36 TL/2517 PCGT HH pyörä	162,97	168	45	64	4,5	kpl
10500011650	64S 8M 62 TL/2517 PCGT HH pyörä	162,97	168	72	64	5,6	kpl
10500011651	75S 8M 12 TL/2012 PCGT HH pyörä	190,98		20	75	3,7	kpl
10500011652	75S 8M 21 TL/2517 PCGT HH pyörä	190,98		30	75	6,2	kpl
10500011653	75S 8M 36 TL/3020 PCGT HH pyörä	190,98		45	75	6,2	kpl
10500011654	75S 8M 62 TL/3020 PCGT HH pyörä	190,98		72	75	7,5	kpl
10500011655	80S 8M 12 TL/2012 PCGT HH pyörä	203,712		20	80	4,4	kpl
10500011656	80S 8M 21 TL/2517 PCGT HH pyörä	203,712		30	80	6	kpl
10500011657	80S 8M 36 TL/3020 PCGT HH pyörä	203,712		45	80	7,4	kpl
10500011658	80S 8M 62 TL/3020 PCGT HH pyörä	203,712		72	80	9,2	kpl
10500011659	90S 8M 12 TL/2012 PCGT HH pyörä	229,176		20	90	5,5	kpl
10500011660	90S 8M 21 TL/2517 PCGT HH pyörä	229,176		30	90	5,4	kpl
10500011661	90S 8M 36 TL/3020 PCGT HH pyörä	229,176		45	90	7,2	kpl
10500011662	90S 8M 62 TL/3020 PCGT HH pyörä	229,176		72	90	7,7	kpl
10500011592	112S 8M 21 TL/2517 PCGT HH pyörä	285,197		30	112	7,4	kpl
10500011593	112S 8M 36 TL/3020 PCGT HH pyörä	285,197		45	112	10,4	kpl
10500011594	112S 8M 62 TL/3020 PCGT HH pyörä	285,197		72	112	12,1	kpl
10500011595	140S 8M 21 TL/3020 PCGT HH pyörä	356,496		30	140	9	kpl
10500011596	140S 8M 36 TL/3020 PCGT HH pyörä	356,496		45	140	12,7	kpl
10500011597	140S 8M 62 TL/3525 PCGT HH pyörä	356,496		72	140	22,7	kpl
10500011598	168S 8M 36 TL/3525 PCGT HH pyörä	427,795		45	168	21,5	kpl
10500011599	168S 8M 62 TL/3525 PCGT HH pyörä	427,795		72	168	26,8	kpl
10500011600	192S 8M 36 TL/3525 PCGT HH pyörä	488,909		45	192	27	kpl
10500011601	192S 8M 62 TL/3525 PCGT HH pyörä	488,909		72	192	34,2	kpl
10500017415	38S 8M 62 PCGT HH pyörä	96,763	102	72	38		kpl

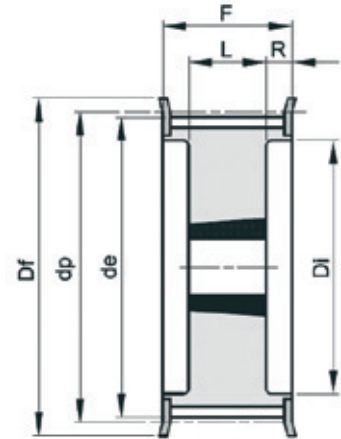


## Gates Poly Chain GT hammashihna

- Hammashihna 8MGT ja 14MGT hammastuksella
- Soveltuu käytettäväksi ainoastaan Poly Chain hammashihnapyörillä
- 8MGT vakiopituudet 640-4480 mm
- 14MGT vakiopituudet 994-4410 mm
- Vahvat Aramid-vetolangat
- Käyttölämpötila-alue -54 - +85° C
- Saatavana myös Poly Chain GT Carbon hammashihnoja

## Hammashihnapyörä PCGT 14M

- 14M Poly Chain hammashihnapyörä kartioholkkikiinnityksellä
- Ei sovellu käytettäväksi HTD/Omega hammashihnan kanssa
- Materiaali valurauta
- Lisätiedot paikallisesta Etra Megacenter myymälästä

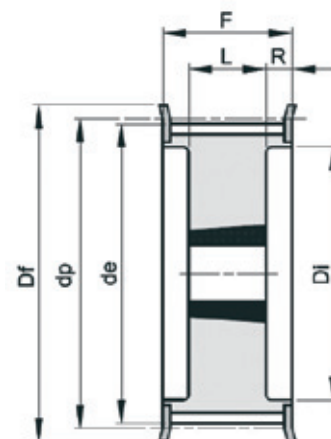


Tuotekoodi	Tuotenimi	dp mm	df mm	F mm	Z	Paino kg	Yks.
10500011679	28S 14M 20 TL/2012 PCGT HH pyörä	124,774	128	33	28	1,66	kpl
10500011680	28S 14M 37 TL/2012 PCGT HH pyörä	124,774	128	51	28	2,2	kpl
10500011681	30S 14M 20 TL/2012 PCGT HH pyörä	133,686	138	33	30	2,2	kpl
10500011682	30S 14M 37 TL/2517 PCGT HH pyörä	133,686	138	51	30	2,5	kpl
10500011683	32S 14M 20 TL/2012 PCGT HH pyörä	142,598	154	33	32	3,2	kpl
10500011684	32S 14M 37 TL/2517 PCGT HH pyörä	142,598	154	51	32	3	kpl
10500011685	34S 14M 20 TL/2517 PCGT HH pyörä	151,511	160	33	34	3	kpl
10500011686	34S 14M 37 TL/2517 PCGT HH pyörä	151,511	160	51	34	3,8	kpl
10500011687	36S 14M 20 TL/2517 PCGT HH pyörä	160,423	168	33	36	3,6	kpl
10500011688	36S 14M 37 TL/2517 PCGT HH pyörä	160,423	168	51	36	4,3	kpl
10500011689	38S 14M 20 TL/2517 PCGT HH pyörä	169,336	183	33	38	4	kpl
10500011690	38S 14M 37 TL/2517 PCGT HH pyörä	169,336	183	51	38	5,1	kpl
10500011691	40S 14M 20 TL/2517 PCGT HH pyörä	178,248	188	33	40	4,7	kpl
10500011692	40S 14M 37 TL/2517 PCGT HH pyörä	178,248	188	51	40	6	kpl
10500011694	44S 14M 20 TL/3020 PCGT HH pyörä	196,073	211	33	44	5,6	kpl
10500011695	44S 14M 37 TL/3020 PCGT HH pyörä	196,073	211	51	44	7	kpl
10500011696	44S 14M 68 TL/3020 PCGT HH pyörä	196,073	211	84	44	9,2	kpl
10500011697	48S 14M 90 TL/3525 PCGT HH pyörä	213,898	226	106	48	12,7	kpl
10500011698	48S 14M 20 TL/3020 PCGT HH pyörä	213,898	226	33	48	6,8	kpl
10500011699	48S 14M 37 TL/3020 PCGT HH pyörä	213,898	226	51	48	9	kpl
10500011700	48S 14M 68 TL/3020 PCGT HH pyörä	213,898	226	84	48	11,3	kpl
10500011701	48S 14M 90 TL/3525 PCGT HH pyörä	213,898	226	106	48	14,5	kpl
10500011702	50S 14M 125 TL/3525 PCGT HH pyörä	222,81	240	141	50	16,8	kpl
10500011703	50S 14M 20 TL/3020 PCGT HH pyörä	222,81	240	33	50	7,7	kpl
10500011704	50S 14M 37 TL/3020 PCGT HH pyörä	222,81	240	51	50	10	kpl
10500011705	50S 14M 68 TL/3525 PCGT HH pyörä	222,81	240	84	50	15,5	kpl
10500011706	50S 14M 90 TL/3525 PCGT HH pyörä	222,81	240	106	50	19	kpl
10500011707	56S 14M 125 TL/3525 PCGT HH pyörä	249,547	256	141	56	21,6	kpl
10500011708	56S 14M 20 TL/3020 PCGT HH pyörä	249,547	256	33	56	7,7	kpl
10500011709	56S 14M 37 TL/3020 PCGT HH pyörä	249,547	256	51	56	9,2	kpl
10500011710	56S 14M 68 TL/3525 PCGT HH pyörä	249,547	256	84	56	16,8	kpl
10500011711	56S 14M 90 TL/3525 PCGT HH pyörä	249,547	256	106	56	22,5	kpl
10500011712	60S 14M 125 TL/4030 PCGT HH pyörä	267,372		141	60	25,6	kpl
10500011713	60S 14M 20 TL/3020 PCGT HH pyörä	267,372		33	60	8,5	kpl
10500011714	60S 14M 37 TL/3020 PCGT HH pyörä	267,372		51	60	10,2	kpl
10500011715	60S 14M 68 TL/3525 PCGT HH pyörä	267,372		84	60	20,4	kpl
10500011716	60S 14M 90 TL/3525 PCGT HH pyörä	267,372		106	60	24	kpl
10500011717	64S 14M 125 TL/4030 PCGT HH pyörä	285,197		141	64	29,7	kpl
10500011718	64S 14M 20 TL/3020 PCGT HH pyörä	285,197		33	64	10,2	kpl
10500011719	64S 14M 37 TL/3020 PCGT HH pyörä	285,197		51	64	12,2	kpl



## Hammashihnapyörä PCGT 14M

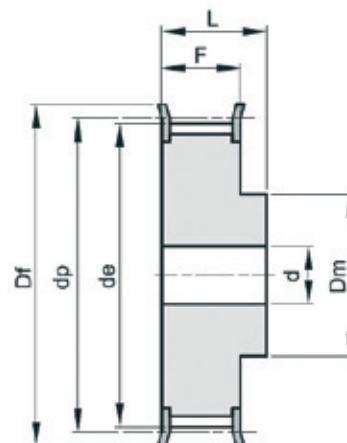
- 14M Poly Chain hammashihnapyörä kartioholkkikiinnityksellä
- Ei sovellu käytettäväksi HTD/Omega hammashihnan kanssa
- Materiaali valurauta
- Lisätiedot paikallisesta Etra Megacenter myymälästä



Tuotekoodi	Tuotenimi	dp mm	df mm	F mm	Z	Paino kg	Yks.
10500011720	64S 14M 68 TL/3525 PCGT HH pyörä	285,197		84	64	23,6	kpl
10500011721	72S 14M 125 TL/4030 PCGT HH pyörä	320,846		141	72	30	kpl
10500011722	72S 14M 20 TL/3020 PCGT HH pyörä	320,846		33	72	11,5	kpl
10500011723	72S 14M 37 TL/3020 PCGT HH pyörä	320,846		51	72	13,4	kpl
10500011724	72S 14M 68 TL/3525 PCGT HH pyörä	320,846		84	72	20,3	kpl
10500011725	72S 14M 90 TL/3525 PCGT HH pyörä	320,846		106	72	22,6	kpl
10500011726	80S 14M 125 TL/4030 PCGT HH pyörä	356,496		141	80	33,4	kpl
10500011728	80S 14M 20 TL/3020 PCGT HH pyörä	356,496		33	80	13,5	kpl
10500011729	80S 14M 37 TL/3020 PCGT HH pyörä	356,496		51	80	16,1	kpl
10500011730	80S 14M 68 TL/3525 PCGT HH pyörä	356,496		84	80	21,3	kpl
10500011731	80S 14M 68 TL/3525 PCGT HH pyörä	356,496		84	80	21,3	kpl
10500011732	80S 14M 90 TL/4030 PCGT HH pyörä	356,496		106	80	27	kpl
10500011733	90S 14M 125 TL/4030 PCGT HH pyörä	401,058		141	90	39,4	kpl
10500011734	90S 14M 20 TL/3020 PCGT HH pyörä	401,058		33	90	14,2	kpl
10500011735	90S 14M 37 TL/3020 PCGT HH pyörä	401,058		51	90	17,2	kpl
10500011736	90S 14M 68 TL/3525 PCGT HH pyörä	401,058		84	90	24,4	kpl
10500011737	90S 14M 90 TL/4030 PCGT HH pyörä	401,058		106	90	34,1	kpl
10500011663	112S 14M 125 TL/4535 PCGT HH pyörä	499,094		141	112	56	kpl
10500011664	112S 14M 20 TL/3020 PCGT HH pyörä	499,094		33	112	18,1	kpl
10500011665	112S 14M 37 TL/3020 PCGT HH pyörä	499,094		51	112	23	kpl
10500011666	112S 14M 68 TL/3525 PCGT HH pyörä	499,094		84	112	32,7	kpl
10500011667	112S 14M 90 TL/4535 PCGT HH pyörä	499,094		106	112	46	kpl
10500011668	140S 14M 125 TL/4535 PCGT HH pyörä	623,868		141	140	73	kpl
10500011669	140S 14M 20 TL/3020 PCGT HH pyörä	623,868		33	140	22,9	kpl
10500011670	140S 14M 37 TL/3525 PCGT HH pyörä	623,868		51	140	41	kpl
10500011671	140S 14M 68 TL/3525 PCGT HH pyörä	623,868		84	140	55	kpl
10500011672	140S 14M 90 TL/4535 PCGT HH pyörä	623,868		106	140	61	kpl
10500011673	168S 14M 125 TL/5040 PCGT HH pyörä	748,642		141	168	101	kpl
10500011674	168S 14M 37 TL/3525 PCGT HH pyörä	748,642		51	168	51,5	kpl
10500011675	168S 14M 68 TL/3525 PCGT HH pyörä	748,642		84	168	71	kpl
10500011676	168S 14M 90 TL/5040 PCGT HH pyörä	748,642		106	168	90	kpl
10500011677	192S 14M 68 TL/4030 PCGT HH pyörä	855,59		84	192	80,5	kpl
10500011678	192S 14M 90 TL/5040 PCGT HH pyörä	855,59		106	192	108,5	kpl

## Hammashihnapyörä T5

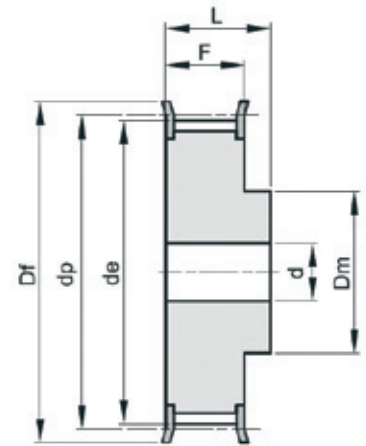
- T5 hammashihnapyörä polyuretaanihhnoille
- Saatavilla myös koneistettuna
- Materiaali alumiini



Tuotekoodi	Tuotenimi	dm mm	df mm	F mm	Z	Paino kg	Yks.
10500007560	21 T5 10/2 hammashihnapyörä	8	19,5	15	10	0,01	kpl
10500007561	21 T5 12/2 hammashihnapyörä	10	23	15	12	0,01	kpl
10500007562	21 T5 14/2 hammashihnapyörä	13	25	15	14	0,02	kpl
10500007563	21 T5 15/2 hammashihnapyörä	16	28	15	15	0,02	kpl
10500007564	21 T5 16/2 hammashihnapyörä	18	32	15	16	0,03	kpl
10500007565	21 T5 18/2 hammashihnapyörä	20	32	15	18	0,03	kpl
10500007566	21 T5 19/2 hammashihnapyörä	22	36	15	19	0,04	kpl
10500007567	21 T5 20/2 hammashihnapyörä	23	36	15	20	0,04	kpl
10500007568	21 T5 22/2 hammashihnapyörä	24	38	15	22	0,05	kpl
10500007569	21 T5 24/2 hammashihnapyörä	26	42	15	24	0,06	kpl
10500007570	21 T5 25/2 hammashihnapyörä	26	44	15	25	0,06	kpl
10500007571	21 T5 26/2 hammashihnapyörä	26	44	15	26	0,06	kpl
10500007572	21 T5 27/2 hammashihnapyörä	30	48	15	27	0,07	kpl
10500007573	21 T5 28/2 hammashihnapyörä	32	48	15	28	0,07	kpl
10500007574	21 T5 30/2 hammashihnapyörä	34	51	15	30	0,07	kpl
10500007575	21 T5 32/2 hammashihnapyörä	38	54	15	32	0,09	kpl
10500007576	21 T5 36/2 hammashihnapyörä	38	63	15	36	0,11	kpl
10500007577	21 T5 40/2 hammashihnapyörä	40	66	15	40	0,14	kpl
10500007578	21 T5 42/2 hammashihnapyörä	40	71	15	42	0,18	kpl
10500007579	21 T5 44/0 hammashihnapyörä	45		15	44	0,18	kpl
10500007580	21 T5 48/0 hammashihnapyörä	50		15	48	0,2	kpl
10500007581	21 T5 60/0 hammashihnapyörä	65		15	60	0,31	kpl
10500007582	27 T5 10/2 hammashihnapyörä	8	19,5	21	10	0,02	kpl
10500007583	27 T5 12/2 hammashihnapyörä	10	23	21	12	0,02	kpl
10500007584	27 T5 14/2 hammashihnapyörä	13	25	21	14	0,03	kpl
10500007585	27 T5 15/2 hammashihnapyörä	16	28	21	15	0,03	kpl
10500007586	27 T5 16/2 hammashihnapyörä	18	32	21	16	0,04	kpl
10500007587	27 T5 18/2 hammashihnapyörä	20	32	21	18	0,04	kpl
10500007588	27 T5 19/2 hammashihnapyörä	22	36	21	19	0,05	kpl
10500007589	27 T5 20/2 hammashihnapyörä	23	36	21	20	0,06	kpl
10500007590	27 T5 22/2 hammashihnapyörä	24	38	21	22	0,06	kpl
10500007591	27 T5 24/2 hammashihnapyörä	26	42	21	24	0,08	kpl
10500007592	27 T5 25/2 hammashihnapyörä	26	44	21	25	0,08	kpl
10500007593	27 T5 26/2 hammashihnapyörä	26	44	21	26	0,09	kpl
10500007594	27 T5 27/2 hammashihnapyörä	30	48	21	27	0,09	kpl
10500007595	27 T5 28/2 hammashihnapyörä	32	48	21	28	0,09	kpl
10500007596	27 T5 30/2 hammashihnapyörä	34	51	21	30	0,1	kpl
10500007597	27 T5 32/2 hammashihnapyörä	38	54	21	32	0,12	kpl
10500007598	27 T5 36/2 hammashihnapyörä	38	63	21	36	0,16	kpl
10500007599	27 T5 40/2 hammashihnapyörä	40	66	21	40	0,19	kpl

## Hammashihnapyörä T5

- T5 hammashihnapyörä polyuretaanihahnoille
- Saatavilla myös koneistettuna
- Materiaali alumiini



Tuotekoodi	Tuotenimi	dm mm	df mm	F mm	Z	Paino kg	Yks.
10500007600	27 T5 42/2 hammashihnapyörä	40	71	21	42	0,2	kpl
10500007601	27 T5 44/0 hammashihnapyörä	45		21	44	0,23	kpl
10500007602	27 T5 48/0 hammashihnapyörä	50		21	48	0,28	kpl
10500007603	27 T5 60/0 hammashihnapyörä	65		21	60	0,43	kpl
10500007604	36 T5 10/2 hammashihnapyörä	8	19,5	30	10	0,02	kpl
10500007605	36 T5 12/2 hammashihnapyörä	10	23	30	12	0,03	kpl
10500007606	36 T5 14/2 hammashihnapyörä	13	25	30	14	0,04	kpl
10500007607	36 T5 15/2 hammashihnapyörä	16	28	30	15	0,04	kpl
10500007608	36 T5 16/2 hammashihnapyörä	18	32	30	16	0,05	kpl
10500007609	36 T5 18/2 hammashihnapyörä	20	32	30	18	0,06	kpl
10500007610	36 T5 19/2 hammashihnapyörä	22	36	30	19	0,07	kpl
10500007611	36 T5 20/2 hammashihnapyörä	23	36	30	20	0,08	kpl
10500007612	36 T5 22/2 hammashihnapyörä	24	38	30	22	0,08	kpl
10500007613	36 T5 24/2 hammashihnapyörä	26	42	30	24	0,11	kpl
10500007614	36 T5 25/2 hammashihnapyörä	26	44	30	25	0,12	kpl
10500007615	36 T5 26/2 hammashihnapyörä	26	44	30	26	0,12	kpl
10500007616	36 T5 27/2 hammashihnapyörä	30	48	30	27	0,13	kpl
10500007617	36 T5 28/2 hammashihnapyörä	32	48	30	28	0,14	kpl
10500007618	36 T5 30/2 hammashihnapyörä	34	51	30	30	0,15	kpl
10500007619	36 T5 32/2 hammashihnapyörä	38	54	30	32	0,18	kpl
10500007620	36 T5 36/2 hammashihnapyörä	38	63	30	36	0,23	kpl
10500007621	36 T5 40/2 hammashihnapyörä	40	66	30	40	0,28	kpl
10500007622	36 T5 42/2 hammashihnapyörä	40	71	30	42	0,29	kpl
10500007623	36 T5 44/0 hammashihnapyörä	45		30	44	0,31	kpl
10500007624	36 T5 48/0 hammashihnapyörä	50		30	48	0,4	kpl
10500007625	36 T5 60/0 hammashihnapyörä	65		30	60	0,61	kpl

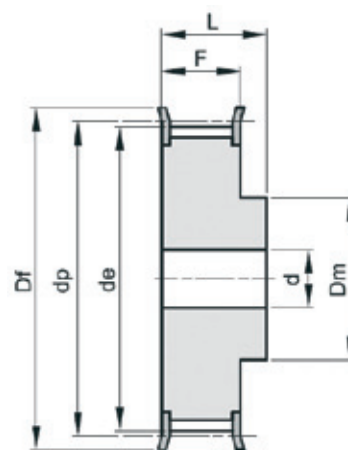


## Hihnapyörätangot

- Hihnapyöräaihio T, AT, ZR ja HTD profiileille
- Edullinen, valmiiksi hammastettu vaihtoehto piirustuksen mukaisille pyörille
- Valmistusmateriaali alumiini

## Hammashihnapyörä T10

- T10 hammashihnapyörä polyuretaanihihnoille
- Saatavilla myös koneistettuna
- Materiaali alumiini

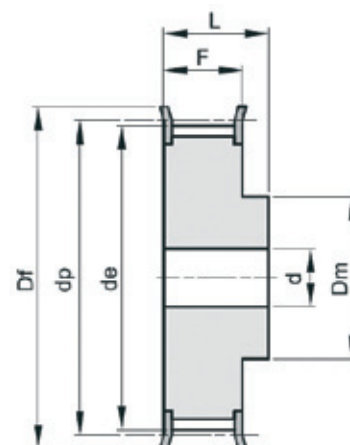


Tuotekoodi	Tuotenimi	dm mm	df mm	F mm	Z	Paino kg	Yks.
10500007626	31 T10 12/2 hammashihnapyörä	28	42	21	12	0,08	kpl
10500007627	31 T10 14/2 hammashihnapyörä	32	48	21	14	0,1	kpl
10500007628	31 T10 15/2 hammashihnapyörä	32	51	21	15	0,12	kpl
10500007629	31 T10 16/2 hammashihnapyörä	35	54	21	16	0,13	kpl
10500007630	31 T10 18/2 hammashihnapyörä	40	60	21	18	0,17	kpl
10500007631	31 T10 19/2 hammashihnapyörä	44	66	21	19	0,18	kpl
10500007632	31 T10 20/2 hammashihnapyörä	46	66	21	20	0,21	kpl
10500007633	31 T10 22/2 hammashihnapyörä	52	75	21	22	0,25	kpl
10500007634	31 T10 24/2 hammashihnapyörä	58	83	21	24	0,29	kpl
10500007635	31 T10 25/2 hammashihnapyörä	60	83	21	25	0,31	kpl
10500007636	31 T10 26/2 hammashihnapyörä	60	87	21	26	0,36	kpl
10500007637	31 T10 27/2 hammashihnapyörä	60	91	21	27	0,37	kpl
10500007638	31 T10 28/2 hammashihnapyörä	60	93	21	28	0,4	kpl
10500007639	31 T10 30/2 hammashihnapyörä	60	97	21	30	0,44	kpl
10500007640	31 T10 32/2 hammashihnapyörä	65	106	21	32	0,49	kpl
10500007641	31 T10 36/2 hammashihnapyörä	70	119	21	36	0,62	kpl
10500007642	31 T10 40/2 hammashihnapyörä	80	131	21	40	0,77	kpl
10500007643	31 T10 44/0 hammashihnapyörä	88		21	44	1	kpl
10500007644	31 T10 48/0 hammashihnapyörä	95		21	48	1,1	kpl
10500007645	31 T10 60/0 hammashihnapyörä	110		21	60	1,7	kpl
10500007646	40 T10 12/2 hammashihnapyörä	28	42	30	12	0,1	kpl
10500007647	40 T10 14/2 hammashihnapyörä	32	48	30	14	0,13	kpl
10500007648	40 T10 15/2 hammashihnapyörä	32	51	30	15	0,15	kpl
10500007649	40 T10 16/2 hammashihnapyörä	35	54	30	16	0,18	kpl
10500007650	40 T10 18/2 hammashihnapyörä	40	60	30	18	0,22	kpl
10500007651	40 T10 19/2 hammashihnapyörä	44	66	30	19	0,25	kpl
10500007652	40 T10 20/2 hammashihnapyörä	46	66	30	20	0,28	kpl
10500007653	40 T10 22/2 hammashihnapyörä	52	75	30	22	0,34	kpl
10500007654	40 T10 24/2 hammashihnapyörä	58	83	30	24	0,39	kpl
10500007655	40 T10 25/2 hammashihnapyörä	60	83	30	25	0,42	kpl
10500007656	40 T10 26/2 hammashihnapyörä	60	87	30	26	0,48	kpl
10500007657	40 T10 27/2 hammashihnapyörä	60	91	30	27	0,54	kpl
10500007658	40 T10 28/2 hammashihnapyörä	60	93	30	28	0,55	kpl
10500007659	40 T10 30/2 hammashihnapyörä	60	97	30	30	0,64	kpl
10500007660	40 T10 32/2 hammashihnapyörä	65	106	30	32	0,69	kpl
10500007661	40 T10 36/2 hammashihnapyörä	70	119	30	36	0,87	kpl
10500007662	40 T10 40/2 hammashihnapyörä	80	131	30	40	1,07	kpl
10500007663	40 T10 44/0 hammashihnapyörä	88		30	44	1,35	kpl
10500007664	40 T10 48/0 hammashihnapyörä	95		30	48	1,52	kpl
10500007665	40 T10 60/0 hammashihnapyörä	110		30	60	2,34	kpl
10500007666	47 T10 18/2 hammashihnapyörä	40	60	37	18	0,25	kpl
10500007667	47 T10 19/2 hammashihnapyörä	44	66	37	19	0,29	kpl
10500007668	47 T10 20/2 hammashihnapyörä	46	66	37	20	0,32	kpl

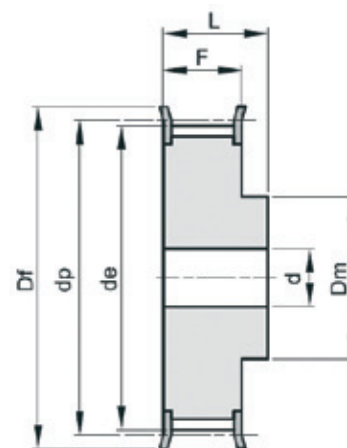


## Hammashihnapyörä T10

- T10 hammashihnapyörä polyuretaanihahnoille
- Saatavilla myös koneistettuna
- Materiaali alumiini



Tuotekoodi	Tuotenimi	dm mm	df mm	F mm	Z	Paino kg	Yks.
10500007669	47 T10 22/2 hammashihnapyörä	52	75	37	22	0,39	kpl
10500007670	47 T10 24/2 hammashihnapyörä	58	83	37	24	0,47	kpl
10500007671	47 T10 25/2 hammashihnapyörä	60	83	37	25	0,53	kpl
10500007672	47 T10 26/2 hammashihnapyörä	60	87	37	26	0,56	kpl
10500007673	47 T10 27/2 hammashihnapyörä	60	91	37	27	0,6	kpl
10500007674	47 T10 28/2 hammashihnapyörä	60	93	37	28	0,64	kpl
10500007675	47 T10 30/2 hammashihnapyörä	60	97	37	30	0,74	kpl
10500007676	47 T10 32/2 hammashihnapyörä	65	106	37	32	0,84	kpl
10500007677	47 T10 36/2 hammashihnapyörä	70	119	37	36	1,06	kpl
10500007678	47 T10 40/2 hammashihnapyörä	80	131	37	40	1,32	kpl
10500007679	47 T10 44/0 hammashihnapyörä	88		37	44	1,61	kpl
10500007680	47 T10 48/0 hammashihnapyörä	95		37	48	1,93	kpl
10500007681	47 T10 60/0 hammashihnapyörä	110		37	60	3	kpl
10500007682	66 T10 18/2 hammashihnapyörä	40	60	56	18	0,42	kpl
10500007683	66 T10 19/2 hammashihnapyörä	44	66	56	19	0,47	kpl
10500007684	66 T10 20/2 hammashihnapyörä	46	66	56	20	0,52	kpl
10500007685	66 T10 22/2 hammashihnapyörä	52	75	56	22	0,57	kpl
10500007686	66 T10 24/2 hammashihnapyörä	58	83	56	24	0,74	kpl
10500007687	66 T10 25/2 hammashihnapyörä	60	83	56	25	0,77	kpl
10500007688	66 T10 26/2 hammashihnapyörä	60	87	56	26	0,82	kpl
10500007689	66 T10 27/2 hammashihnapyörä	60	91	56	27	0,95	kpl
10500007690	66 T10 28/2 hammashihnapyörä	60	93	56	28	0,96	kpl
10500007691	66 T10 30/2 hammashihnapyörä	60	97	56	30	1,17	kpl
10500007692	66 T10 32/2 hammashihnapyörä	65	106	56	32	1,3	kpl
10500007693	66 T10 36/2 hammashihnapyörä	70	119	56	36	1,64	kpl
10500007694	66 T10 40/2 hammashihnapyörä	80	131	56	40	2	kpl
10500007695	66 T10 44/0 hammashihnapyörä	88		56	44	2,36	kpl
10500007696	66 T10 48/0 hammashihnapyörä	95		56	48	2,83	kpl
10500007697	66 T10 60/0 hammashihnapyörä	110		56	60	4,37	kpl



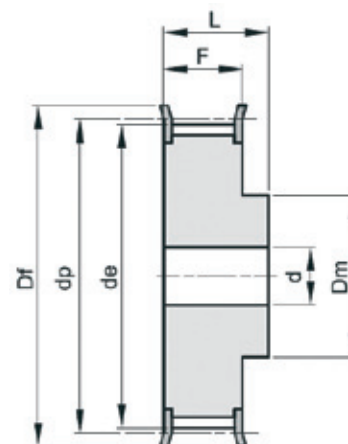
## Hammashihnapyörä AT5

- AT5 hammashihnapyörä polyuretaanihahnoille
- Saatavilla myös koneistettuna
- Materiaali alumiini

Tuotekoodi	Tuotenimi	dm mm	df mm	F mm	Z	Paino kg	Yks.
10500007698	21 AT5 12/2 hammashihnapyörä	10	23	15	12	0,01	kpl
10500007699	21 AT5 14/2 hammashihnapyörä	13	25	15	14	0,02	kpl
10500007700	21 AT5 15/2 hammashihnapyörä	16	28	15	15	0,02	kpl
10500007701	21 AT5 16/2 hammashihnapyörä	18	32	15	16	0,03	kpl
10500007702	21 AT5 18/2 hammashihnapyörä	20	32	15	18	0,03	kpl
10500007703	21 AT5 19/2 hammashihnapyörä	22	36	15	19	0,04	kpl
10500007704	21 AT5 20/2 hammashihnapyörä	23	36	15	20	0,04	kpl
10500007705	21 AT5 22/2 hammashihnapyörä	24	38	15	22	0,05	kpl
10500007706	21 AT5 24/2 hammashihnapyörä	26	42	15	24	0,06	kpl
10500007707	21 AT5 25/2 hammashihnapyörä	26	44	15	25	0,06	kpl
10500007708	21 AT5 26/2 hammashihnapyörä	26	44	15	26	0,06	kpl
10500007709	21 AT5 27/2 hammashihnapyörä	30	48	15	27	0,07	kpl
10500007710	21 AT5 28/2 hammashihnapyörä	32	48	15	28	0,07	kpl
10500007711	21 AT5 30/2 hammashihnapyörä	34	51	15	30	0,07	kpl
10500007712	21 AT5 32/2 hammashihnapyörä	38	54	15	32	0,09	kpl
10500007713	21 AT5 36/2 hammashihnapyörä	38	63	15	36	0,11	kpl
10500007714	21 AT5 40/2 hammashihnapyörä	40	66	15	40	0,14	kpl
10500007715	21 AT5 42/2 hammashihnapyörä	40	71	15	42	0,18	kpl
10500007716	21 AT5 44/0 hammashihnapyörä	45		15	44	0,18	kpl
10500007717	21 AT5 48/0 hammashihnapyörä	50		15	48	0,2	kpl
10500007718	21 AT5 60/0 hammashihnapyörä	65		15	60	0,31	kpl
10500007719	27 AT5 12/2 hammashihnapyörä	10	23	21	12	0,02	kpl
10500007720	27 AT5 14/2 hammashihnapyörä	13	25	21	14	0,03	kpl
10500007721	27 AT5 15/2 hammashihnapyörä	16	28	21	15	0,03	kpl
10500007722	27 AT5 16/2 hammashihnapyörä	18	32	21	16	0,04	kpl
10500007723	27 AT5 18/2 hammashihnapyörä	20	32	21	18	0,04	kpl
10500007724	27 AT5 19/2 hammashihnapyörä	22	36	21	19	0,05	kpl
10500007725	27 AT5 20/2 hammashihnapyörä	23	36	21	20	0,06	kpl
10500007726	27 AT5 22/2 hammashihnapyörä	24	38	21	22	0,06	kpl
10500007727	27 AT5 24/2 hammashihnapyörä	26	42	21	24	0,08	kpl
10500007728	27 AT5 25/2 hammashihnapyörä	26	44	21	25	0,08	kpl
10500007729	27 AT5 26/2 hammashihnapyörä	26	44	21	26	0,09	kpl
10500007730	27 AT5 27/2 hammashihnapyörä	30	48	21	27	0,09	kpl
10500007731	27 AT5 28/2 hammashihnapyörä	32	48	21	28	0,09	kpl
10500007732	27 AT5 30/2 hammashihnapyörä	34	51	21	30	0,1	kpl
10500007733	27 AT5 32/2 hammashihnapyörä	38	54	21	32	0,12	kpl
10500007734	27 AT5 36/2 hammashihnapyörä	38	63	21	36	0,16	kpl
10500007735	27 AT5 40/2 hammashihnapyörä	40	66	21	40	0,19	kpl
10500007736	27 AT5 42/2 hammashihnapyörä	40	71	21	42	0,2	kpl
10500007737	27 AT5 44/0 hammashihnapyörä	45		21	44	0,23	kpl
10500007738	27 AT5 48/0 hammashihnapyörä	50		21	48	0,28	kpl

## Hammashihnapyörä AT5

- AT5 hammashihnapyörä polyuretaanihihnoille
- Saatavilla myös koneistettuna
- Materiaali alumiini



Tuotekoodi	Tuotenimi	dm mm	df mm	F mm	Z	Paino kg	Yks.
10500007739	27 AT5 60/0 hammashihnapyörä	65		21	60	0,43	kpl
10500007740	36 AT5 12/2 hammashihnapyörä	10	23	30	12	0,03	kpl
10500007741	36 AT5 14/2 hammashihnapyörä	13	25	30	14	0,04	kpl
10500007742	36 AT5 15/2 hammashihnapyörä	16	28	30	15	0,04	kpl
10500007743	36 AT5 16/2 hammashihnapyörä	18	32	30	16	0,05	kpl
10500007744	36 AT5 18/2 hammashihnapyörä	20	32	30	18	0,06	kpl
10500007745	36 AT5 19/2 hammashihnapyörä	22	36	30	19	0,07	kpl
10500007746	36 AT5 20/2 hammashihnapyörä	23	36	30	20	0,08	kpl
10500007747	36 AT5 22/2 hammashihnapyörä	24	38	30	22	0,08	kpl
10500007748	36 AT5 24/2 hammashihnapyörä	26	42	30	24	0,11	kpl
10500007749	36 AT5 25/2 hammashihnapyörä	26	44	30	25	0,12	kpl
10500007750	36 AT5 26/2 hammashihnapyörä	26	44	30	26	0,12	kpl
10500007751	36 AT5 27/2 hammashihnapyörä	30	48	30	27	0,13	kpl
10500007752	36 AT5 28/2 hammashihnapyörä	32	48	30	28	0,14	kpl
10500007753	36 AT5 30/2 hammashihnapyörä	34	51	30	30	0,15	kpl
10500007754	36 AT5 32/2 hammashihnapyörä	38	54	30	32	0,18	kpl
10500007755	36 AT5 36/2 hammashihnapyörä	38	63	30	36	0,23	kpl
10500007756	36 AT5 40/2 hammashihnapyörä	40	66	30	40	0,28	kpl
10500007757	36 AT5 42/2 hammashihnapyörä	40	71	30	42	0,29	kpl
10500007758	36 AT5 44/0 hammashihnapyörä	45		30	44	0,31	kpl
10500007759	36 AT5 48/0 hammashihnapyörä	50		30	48	0,4	kpl
10500007760	36 AT5 60/0 hammashihnapyörä	65		30	60	0,61	kpl

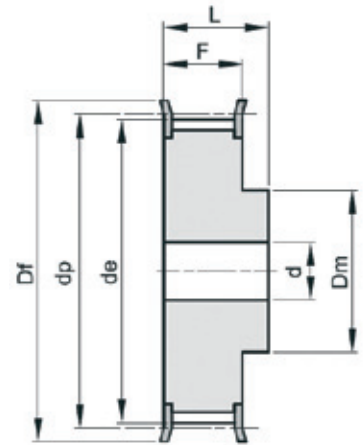


## Hihnankiristimet

- Ohjelmassamme useita eri kokoluokkia vipuvarrelle ja paininrullalle
- Valmistamme kiristimiä myös asiakkaan piirustusten mukaisesti

## Hammashihnapyörä AT10

- AT10 hammashihnapyörä polyuretaanihihnoille
- Saatavilla myös koneistettuna
- Materiaali alumiini

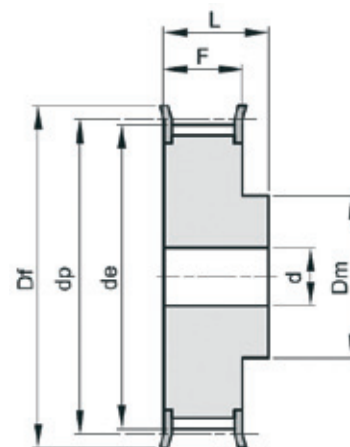


Tuotekoodi	Tuotenimi	dm mm	df mm	F mm	Z	Paino kg	Yks.
10500007761	31 AT10 15/2 hammashihnapyörä	32	51	21	15	0,12	kpl
10500007762	31 AT10 16/2 hammashihnapyörä	35	54	21	16	0,13	kpl
10500007763	31 AT10 18/2 hammashihnapyörä	40	60	21	18	0,17	kpl
10500007764	31 AT10 19/2 hammashihnapyörä	44	66	21	19	0,18	kpl
10500007765	31 AT10 20/2 hammashihnapyörä	46	66	21	20	0,21	kpl
10500007766	31 AT10 22/2 hammashihnapyörä	52	75	21	22	0,25	kpl
10500007767	31 AT10 24/2 hammashihnapyörä	58	83	21	24	0,29	kpl
10500007768	31 AT10 25/2 hammashihnapyörä	60	83	21	25	0,31	kpl
10500007769	31 AT10 26/2 hammashihnapyörä	60	87	21	26	0,36	kpl
10500007770	31 AT10 27/2 hammashihnapyörä	60	91	21	27	0,37	kpl
10500007771	31 AT10 28/2 hammashihnapyörä	60	93	21	28	0,4	kpl
10500007772	31 AT10 30/2 hammashihnapyörä	60	97	21	30	0,44	kpl
10500007773	31 AT10 32/2 hammashihnapyörä	65	106	21	32	0,49	kpl
10500007774	31 AT10 36/2 hammashihnapyörä	70	119	21	36	0,62	kpl
10500007775	31 AT10 40/2 hammashihnapyörä	80	131	21	40	0,77	kpl
10500007776	31 AT10 44/0 hammashihnapyörä	88		21	44	1	kpl
10500007777	31 AT10 48/0 hammashihnapyörä	95		21	48	1,1	kpl
10500007778	31 AT10 60/0 hammashihnapyörä	110		21	60	1,7	kpl
10500007779	40 AT10 15/2 hammashihnapyörä	32	51	30	15	0,15	kpl
10500007780	40 AT10 16/2 hammashihnapyörä	35	54	30	16	0,18	kpl
10500007781	40 AT10 18/2 hammashihnapyörä	40	60	30	18	0,22	kpl
10500007782	40 AT10 19/2 hammashihnapyörä	44	66	30	19	0,25	kpl
10500007783	40 AT10 20/2 hammashihnapyörä	46	66	30	20	0,28	kpl
10500007784	40 AT10 22/2 hammashihnapyörä	52	75	30	22	0,34	kpl
10500007785	40 AT10 24/2 hammashihnapyörä	58	83	30	24	0,39	kpl
10500007786	40 AT10 25/2 hammashihnapyörä	60	83	30	25	0,42	kpl
10500007787	40 AT10 26/2 hammashihnapyörä	60	87	30	26	0,48	kpl
10500007788	40 AT10 27/2 hammashihnapyörä	60	91	30	27	0,54	kpl
10500007789	40 AT10 28/2 hammashihnapyörä	60	93	30	28	0,55	kpl
10500007790	40 AT10 30/2 hammashihnapyörä	60	97	30	30	0,64	kpl
10500007791	40 AT10 32/2 hammashihnapyörä	65	106	30	32	0,69	kpl
10500007792	40 AT10 36/2 hammashihnapyörä	70	119	30	36	0,87	kpl
10500007793	40 AT10 40/2 hammashihnapyörä	80	131	30	40	1,07	kpl
10500007794	40 AT10 44/0 hammashihnapyörä	88		30	44	1,35	kpl
10500007795	40 AT10 48/0 hammashihnapyörä	95		30	48	1,52	kpl
10500007796	40 AT10 60/0 hammashihnapyörä	110		30	60	2,34	kpl
10500007797	47 AT10 18/2 hammashihnapyörä	40	60	37	18	0,25	kpl
10500007798	47 AT10 19/2 hammashihnapyörä	44	66	37	19	0,29	kpl
10500007799	47 AT10 20/2 hammashihnapyörä	46	66	37	20	0,32	kpl
10500007800	47 AT10 22/2 hammashihnapyörä	52	75	37	22	0,39	kpl
10500007801	47 AT10 24/2 hammashihnapyörä	58	83	37	24	0,47	kpl
10500007802	47 AT10 25/2 hammashihnapyörä	60	83	37	25	0,53	kpl
10500007803	47 AT10 26/2 hammashihnapyörä	60	87	37	26	0,56	kpl



## Hammashihnapyörä AT10

- AT10 hammashihnapyörä polyuretaanihinhoille
- Saatavilla myös koneistettuna
- Materiaali alumiini



Tuotekoodi	Tuotenimi	dm mm	df mm	F mm	Z	Paino kg	Yks.
10500007804	47 AT10 27/2 hammashihnapyörä	60	91	37	27	0,6	kpl
10500007805	47 AT10 28/2 hammashihnapyörä	60	93	37	28	0,64	kpl
10500007806	47 AT10 30/2 hammashihnapyörä	60	97	37	30	0,74	kpl
10500007807	47 AT10 32/2 hammashihnapyörä	65	106	37	32	0,84	kpl
10500007808	47 AT10 36/2 hammashihnapyörä	70	119	37	36	1,06	kpl
10500007809	47 AT10 40/2 hammashihnapyörä	80	131	37	40	1,32	kpl
10500007810	47 AT10 44/0 hammashihnapyörä	88		37	44	1,61	kpl
10500007811	47 AT10 48/0 hammashihnapyörä	95		37	48	1,93	kpl
10500007812	47 AT10 60/0 hammashihnapyörä	110		37	60	3	kpl
10500007813	66 AT10 18/2 hammashihnapyörä	40	60	56	18	0,42	kpl
10500007814	66 AT10 19/2 hammashihnapyörä	44	66	56	19	0,47	kpl
10500007815	66 AT10 20/2 hammashihnapyörä	46	66	56	20	0,52	kpl
10500007816	66 AT10 22/2 hammashihnapyörä	52	75	56	22	0,57	kpl
10500007817	66 AT10 24/2 hammashihnapyörä	58	83	56	24	0,74	kpl
10500007818	66 AT10 25/2 hammashihnapyörä	60	83	56	25	0,77	kpl
10500007819	66 AT10 26/2 hammashihnapyörä	60	87	56	26	0,82	kpl
10500007820	66 AT10 27/2 hammashihnapyörä	60	91	56	27	0,95	kpl
10500007821	66 AT10 28/2 hammashihnapyörä	60	93	56	28	0,96	kpl
10500007822	66 AT10 30/2 hammashihnapyörä	60	97	56	30	1,17	kpl
10500007823	66 AT10 32/2 hammashihnapyörä	65	106	56	32	1,3	kpl
10500007824	66 AT10 36/2 hammashihnapyörä	70	119	56	36	1,64	kpl
10500007825	66 AT10 40/2 hammashihnapyörä	80	131	56	40	2	kpl
10500007826	66 AT10 44/0 hammashihnapyörä	88		56	44	2,36	kpl
10500007827	66 AT10 48/0 hammashihnapyörä	95		56	48	2,83	kpl
10500007828	66 AT10 60/0 hammashihnapyörä	110		56	60	4,37	kpl

## Ketjut

### Rullaketjut

Rexnord RexPro rullaketju DIN 8187	120
Rexnord rullaketju Ansi	122
Rexnord rullaketju Ansi H	124
Rexnord rullaketju Ansi HE	125
Rexnord GL rullaketju suorin sivulevyin	126
Rexnord RexPlus ruostumaton ketju	126
Rexnord RexCarbon huoltovapaa ketju	127
Rexnord RexAthletic erikoisketju	128
Rexnord maatalousketju	128
Rexnord pitkäjakoinen ketju	129
Rexnord rullaketju teollisuusstandardi	129
DIN rullaketjut DIN8187	132
DIN rullaketjut ruostumaton	133

### Levykimppuketjut

Rexnord levykimppuketju BL (LH) sarja	134
Rexnord levykimppuketju F (LL) sarja	136
Rexnord levykimppuketju AL sarja	137
Kuljetinketju muovi	138

### Liukukiskot

Liukukisko T	139
Liukukisko BL / K	140
Liukukisko U	140
Liukukisko CT	141
Kiinnityskisko C	141

### Ketjutyökalut ja voiteluaineet

KDELS ketjunkatkaisija	142
Ketjun voiteluaineet	142
Ketjujen valintataulukko	266

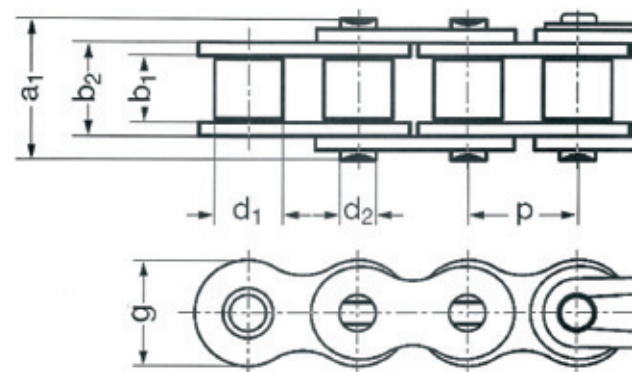


## Rullaketjut



## Rexnord RexPro rullaketju DIN 8187

- Eurooppalaisen standardin mukainen
- NSF-H2 tehdasvoideltu elintarviketeollisuuteen
- Saatavana myös vahavoideltuna
- Saumattomat ja iskunkestävät rullat
- Kuulakalibroidut sivulevyt
- Viiden metrin laatikoissa tai määrämittäisenä



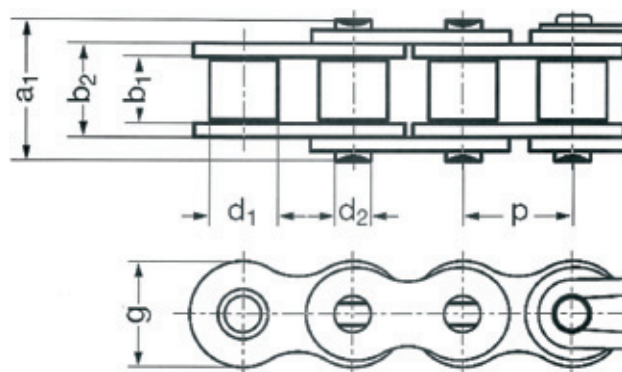
Tuotekoodi	Tuotenimi	p mm	d2 mm	d1 mm	b1 mm	a1 mm	g mm	Murtolujuus N	Yks.
10500014972	04B-1 Rexnord rullaketju	6	1,85	4	2,8	7,4	5	3 000	m
10500014975	05B-1 Rexnord rullaketju	8	2,31	5	3	8,6	7,1	5 000	m
10500014977	06B-1 Rexnord rullaketju	9,525	3,28	6,35	5,72	13,5	8,2	9 000	m
10500014983	06B-2 Rexnord rullaketju	9,525	3,28	6,35	8,52	27,1	8,2	16 900	m
10500014987	06B-3 Rexnord rullaketju	9,525	3,28	6,35	8,52	34	8,2	24 900	m
10500002026	08B-1 Rexnord rullaketju	12,7	4,45	8,51	7,75	16,7	11,6	18 000	m
10500002034	08B-2 Rexnord rullaketju	12,7	4,45	8,51	11,3	33	11,6	32 000	m
10500015008	08B-3 Rexnord rullaketju	12,7	4,45	8,51	11,3	44,6	11,6	47 500	m
10500002027	10B-1 Rexnord rullaketju	15,875	5,08	10,16	9,65	18,9	14,6	22 400	m
10500002035	10B-2 Rexnord rullaketju	15,875	5,08	10,16	13,28	38,6	14,6	44 500	m
10500015042	10B-3 Rexnord rullaketju	15,875	5,08	10,16	13,28	52,2	14,6	66 700	m
10500002028	12B-1 Rexnord rullaketju	19,05	5,72	12,7	11,68	22,3	15,9	29 000	m
10500002036	12B-2 Rexnord rullaketju	19,05	5,72	12,07	15,62	44,4	15,9	57 800	m
10500015066	12B-3 Rexnord rullaketju	19,05	5,72	12,07	15,62	61,3	15,9	86 700	m
10500002029	16B-1 Rexnord rullaketju	25,4	8,28	15,88	17,02	35,4	20,5	60 000	m
10500002037	16B-2 Rexnord rullaketju	25,4	8,28	15,88	25,4	74,4	20,5	106 000	m
10500015092	16B-3 Rexnord rullaketju	25,4	8,28	15,88	25,4	99,3	20,5	160 000	m
10500002030	20B-1 Rexnord rullaketju	31,75	10,19	19,05	19,56	40,4	25,7	95 000	m
10500002038	20B-2 Rexnord rullaketju	31,75	10,19	19,05	29	83,6	25,7	170 000	m
10500015102	20B-3 Rexnord rullaketju	31,75	10,19	19,05	29	113,4	25,7	250 000	m
10500002031	24B-1 Rexnord rullaketju	38,1	14,63	25,4	25,4	53,8	33	160 000	m
10500002039	24B-2 Rexnord rullaketju	38,1	14,63	25,4	37,9	112,7	33	280 000	m
10500015111	24B-3 Rexnord rullaketju	38,1	14,63	25,4	37,9	150,5	33	425 000	m
10500002032	28B-1 Rexnord rullaketju	44,45	15,9	27,94	30,99	63,3	37	200 000	m
10500002040	28B-2 Rexnord rullaketju	44,45	15,9	27,94	46,5	132,7	37	360 000	m
10500015114	28B-3 Rexnord rullaketju	44,45	15,9	27,94	46,5	182,3	37	530 000	m
10500002033	32B-1 Rexnord rullaketju	50,8	17,81	29,21	30,8	65,1	41,2	250 000	m
10500002041	32B-2 Rexnord rullaketju	50,8	17,81	29,21	45,5	132,4	41,2	450 000	m
10500015116	32B-3 Rexnord rullaketju	50,8	17,81	29,21	45,5	182,3	41,2	670 000	m
10500015119	40B-1 Rexnord rullaketju	63,5	22,89	39,37	38,1	78,9	51,5	355 000	m

Tuotekoodi	Tuotenimi	p mm	d2 mm	d1 mm	b1 mm	a1 mm	g mm	Murtolujuus N	Yks.
10500015122	40B-2 Rexnord rullaketju	63,5	22,89	39,37	55,7	163,8	51,5	630 000	m
10500015124	40B-3 Rexnord rullaketju	63,5	22,89	39,37	55,7	223,5	51,5	950 000	m
10500015127	48B-1 Rexnord rullaketju	76,2	29,24	48,26	45,72	98,5	63,5	560 000	m
10500015130	48B-2 Rexnord rullaketju	76,2	29,24	48,26	70,5	215,2	63,5	1 000 000	m
10500015133	48B-3 Rexnord rullaketju	76,2	29,24	48,26	70,5	281	63,5	1 500 000	m
10500014973	04B-1 Rexnord suora liitin								kpl
10500014974	04B-1 Rexnord sup. kaksoisliitin								kpl
10500014976	05B-1 Rexnord suora liitin								kpl
10500014979	06B-1 Rexnord suora liitin								kpl
10500014981	06B-1 Rexnord sup. kaksoisliitin								kpl
10500014984	06B-2 Rexnord suora liitin								kpl
10500014986	06B-2 Rexnord supistava liitin								kpl
10500014985	06B-2 Rexnord sup.kaksoisliitin								kpl
10500014988	06B-3 Rexnord suora liitin								kpl
10500014989	06B-3 Rexnord supistava liitin								kpl
10500014996	08B-1 Rexnord niitattava liitin								kpl
10500002050	08B-1 Rexnord suora liitin								kpl
10500015000	08B-1 Rexnord suora liitin sokalla								kpl
10500002058	08B-1 Rexnord supistava liitin								kpl
10500002066	08B-2 Rexnord suora liitin								kpl
10500002074	08B-2 Rexnord supistava liitin								kpl
10500015009	08B-3 Rexnord suora liitin								kpl
10500015010	08B-3 Rexnord supistava liitin								kpl
10500015025	10B-1 Rexnord niitattava liitin								kpl
10500002051	10B-1 Rexnord suora liitin								kpl
10500015029	10B-1 Rexnord suora liitin sokalla								kpl
10500002059	10B-1 Rexnord supistava liitin								kpl
10500002067	10B-2 Rexnord suora liitin								kpl
10500002075	10B-2 Rexnord supistava liitin								kpl
10500015043	10B-3 Rexnord suora liitin								kpl
10500015044	10B-3 Rexnord supistava liitin								kpl
10500017061	12B-1 SS Plus niitattava liitin								kpl
10500002052	12B-1 Rexnord suora liitin								kpl
10500015055	12B-1 Rexnord suora liitin sokalla								kpl
10500002060	12B-1 Rexnord supistava liitin								kpl
10500002068	12B-2 Rexnord suora liitin								kpl
10500015064	12B-2 Rexnord suora liitin sokalla								kpl
10500002076	12B-2 Rexnord supistava liitin								kpl
10500015065	12B-2 Rexnord supistava kaks.liitin								kpl
10500015067	12B-3 Rexnord suora liitin								kpl
10500015068	12B-3 Rexnord supistava liitin								kpl
10500002053	16B-1 Rexnord suora liitin								kpl
10500015081	16B-1 Rexnord suora liitin niitillä								kpl
10500015082	16B-1 Rexnord suora liitin sokalla								kpl
10500002061	16B-1 Rexnord supistava liitin								kpl
10500002069	16B-2 Rexnord suora liitin								kpl
10500015091	16B-2 Rexnord suora liitin sokalla								kpl
10500002077	16B-2 Rexnord supistava liitin								kpl
10500015093	16B-3 Rexnord suora liitin								kpl
10500015094	16B-3 Rexnord supistava liitin								kpl
10500002054	20B-1 Rexnord suora liitin								kpl
10500002062	20B-1 Rexnord supistava liitin								kpl
10500002070	20B-2 Rexnord suora liitin								kpl
10500002078	20B-2 Rexnord supistava liitin								kpl
10500015103	20B-3 Rexnord suora liitin								kpl
10500015104	20B-3 Rexnord supistava liitin								kpl
10500015105	20B-3 Rexnord ulkolenkki								kpl
10500002055	24B-1 Rexnord suora liitin								kpl
10500002063	24B-1 Rexnord supistava liitin								kpl
10500002071	24B-2 Rexnord suora liitin								kpl



## Rexnord RexPro rullaketju DIN 8187

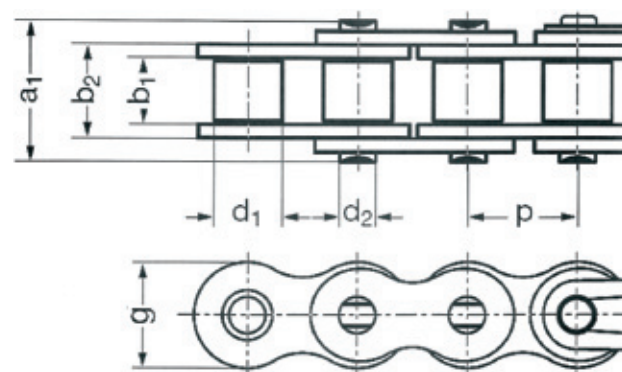
- Eurooppalaisen standardin mukainen
- NSF-H2 tehdasvoideltu elintarviketeollisuuteen
- Saatavana myös vahavoideltuna
- Saumattomat ja iskunkestävät rullat
- Kuulakalibroidut sivulevyt
- Viiden metrin laatikoissa tai määrämittäisenä



Tuotekoodi	Tuotenimi	p mm	d2 mm	d1 mm	b1 mm	a1 mm	g mm	Murtolujuus N	Yks.
10500002079	24B-2 Rexnord supistava liitin								kpl
10500015112	24B-3 Rexnord suora liitin								kpl
10500015113	24B-3 Rexnord supistava liitin								kpl
10500002056	28B-1 Rexnord suora liitin								kpl
10500002064	28B-1 Rexnord supistava liitin								kpl
10500002072	28B-2 Rexnord suora liitin								kpl
10500002080	28B-2 Rexnord supistava liitin								kpl
10500015115	28B-3 Rexnord suora liitin								kpl
10500002057	32B-1 Rexnord suora liitin								kpl
10500002065	32B-1 Rexnord supistava liitin								kpl
10500002073	32B-2 Rexnord suora liitin								kpl
10500002081	32B-2 Rexnord supistava liitin								kpl
10500015118	32B-3 Rexnord supistava liitin								kpl
10500015117	32B-3 Rexnord suora liitin								kpl
10500015120	40B-1 Rexnord suora liitin								kpl
10500015121	40B-1 Rexnord supistava liitin								kpl
10500015123	40B-2 Rexnord suora liitin								kpl
10500015125	40B-3 Rexnord suora liitin								kpl
10500015126	40B-3 Rexnord supistava liitin								kpl
10500015128	48B-1 Rexnord suora liitin								kpl
10500015129	48B-1 Rexnord supistava liitin								kpl
10500015131	48B-2 Rexnord suora liitin								kpl
10500015132	48B-2 Rexnord supistava liitin								kpl
10500015134	48B-3 Rexnord suora liitin								kpl

## Rexnord rullaketju Ansi

- Amerikkalaisen standardin mukainen
- NSF-H2 tehdasvoideltu elintarviketeollisuuteen
- Saatavana myös vahavoideltuna
- Saumattomat ja iskunkestävät rullat
- Kuulakalibroidut sivulevyt
- Viiden metrin laatikoissa tai määrämittäisenä

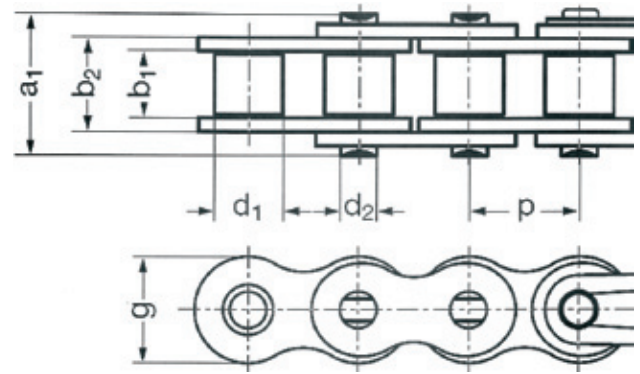


Tuotekoodi	Tuotenimi	p mm	d2 mm	d1 mm	b1 mm	a1 mm	g mm	Murtolujuus N	Yks.
10500014875	Ansi 35-1 Rexnord rullaketju	9,525	3,58	5,08	7,47	14,4	9	7 900	m
10500014879	ANSI 35-3 Rexnord rullaketju	9,525	3,58	5,08	7,47	32,3	9	15 800	m
10500014881	ANSI 40-1 Rexnord rullaketju	12,7	3,96	7,95	11,15	19,1	11,6	14 100	m
10500014886	ANSI 40-3 Rexnord rullaketju	12,7	3,96	7,95	11,15	45,1	11,6	42 300	m
10500014889	ANSI 50-1 Rexnord rullaketju	15,875	5,08	10,16	14,6	23	14,6	22 200	m
10500014894	ANSI 50-2 Rexnord rullaketju	15,875	5,08	10,16	14,6	38,5	14,6	44 400	m
10500014896	ANSI 50-3 Rexnord rullaketju	15,875	5,08	10,16	14,6	56,7	14,6	66 600	m

Tuotekoodi	Tuotenimi	p mm	d2 mm	d1 mm	b1 mm	a1 mm	g mm	Murtolujuus N	Yks.
10500014904	ANSI 60-1 Rexnord rullaketju	19,05	5,94	11,91	17,7	28,6	17,7	31 800	m
10500014910	ANSI 60-2 Rexnord rullaketju	19,05	5,94	11,91	17,7	48,5	17,7	63 600	m
10500014920	ANSI 80-1 Rexnord rullaketju	25,4	7,92	15,88	23,5	38	23,5	56 700	m
10500014928	ANSI 80-2 Rexnord rullaketju	25,4	7,92	15,88	23,5	62,4	23,5	113 400	m
10500014931	ANSI 80-3 Rexnord rullaketju	25,4	7,92	15,88	23,5	91,7	23,5	170 100	m
10500014808	ANSI 100-1 Rexnord rullaketju	31,75	9,53	19,05	29,2	44,9	29,2	88 500	m
10500014813	ANSI 100-2 Rexnord rullaketju	31,75	9,53	19,05	29,2	75,3	29,2	177 000	m
10500014822	ANSI 120-1 Rexnord rullaketju	38,1	11,1	22,23	34,4	56,1	34,4	127 000	m
10500014828	ANSI 120-2 Rexnord rullaketju	38,1	11,1	22,23	34,4	95,3	34,4	254 000	m
10500014837	ANSI 140-1 Rexnord rullaketju	44,45	12,7	25,4	37	53,4	40,8	172 400	m
10500014843	ANSI 140-2 Rexnord rullaketju	44,45	12,7	25,4	37	103,3	40,8	344 800	m
10500014846	ANSI 140-3 Rexnord rullaketju	44,45	12,7	25,4	37	151,2	40,8	517 200	m
10500014852	ANSI 160-1 Rexnord rullaketju	50,8	14,27	28,6	45	63,6	47,8	226 800	m
10500014858	ANSI 160-2 Rexnord rullaketju	50,8	14,27	28,6	45	122,1	47,8	453 600	m
10500014861	ANSI 180-2 Rexnord rullaketju	57,2	17,46	35,7	50,9	136,7	50	560 500	m
10500014867	ANSI 200-1 Rexnord rullaketju	63,5	19,84	39,7	54,7	78	60	353 800	m
10500014871	ANSI 200-2 Rexnord rullaketju	63,5	19,84	39,7	54,7	149,6	60	707 600	m
10500014873	ANSI 200-3 Rexnord rullaketju	63,5	19,84	39,7	54,7	221,1	60	1 061 400	m
10500014876	ANSI 35-1 Rexnord suora liitin								kpl
10500014877	ANSI 35-1 Rexnord supistava liitin								kpl
10500014878	ANSI 35-2 Rexnord supistava liitin								kpl
10500014880	ANSI 35-3 Rexnord suora liitin								kpl
10500014882	ANSI 40-1 Rexnord suora liitin								kpl
10500014883	ANSI 40-1 Rexnord supistava liitin								kpl
10500014884	ANSI 40-2 Rexnord suora liitin								kpl
10500014885	ANSI 40-2 Rexnord supistava liitin								kpl
10500014887	ANSI 40-3 Rexnord suora liitin								kpl
10500014888	ANSI 40-3 Rexnord supistava liitin								kpl
10500014890	ANSI 50-1 Rexnord suora liitin								kpl
10500014892	ANSI 50-1 Rexnord supistava liitin								kpl
10500014891	ANSI 50-1 SS Rexnord suora liitin								kpl
10500014895	ANSI 50-2 Rexnord suora liitin								kpl
10500014897	ANSI 50-3 Rexnord suora liitin								kpl
10500014905	ANSI 60-1 Rexnord suora liitin								kpl
10500014906	ANSI 60-1 Rexnord supistava liitin								kpl
10500014911	ANSI 60-2 Rexnord suora liitin								kpl
10500014912	ANSI 60-2 Rexnord supistava liitin								kpl
10500014913	ANSI 60-3 Rexnord suora sokkaliitin								kpl
10500014921	ANSI 80-1 Rexnord suora liitin								kpl
10500014922	ANSI 80-1 Rexnord supistava liitin								kpl
10500014929	ANSI 80-2 Rexnord suora liitin								kpl
10500014930	ANSI 80-2 Rexnord supistava liitin								kpl
10500014932	ANSI 80-3 Rexnord suora liitin								kpl
10500014933	ANSI 80-3 Rexnord suora sokkaliitin								kpl
10500014809	ANSI 100-1 Rexnord suora liitin								kpl
10500014814	ANSI 100-2 Rexnord suora liitin								kpl
10500014816	ANSI 100-3 Rexnord suora liitin								kpl
10500014823	ANSI 120-1 Rexnord suora liitin								kpl
10500014824	ANSI 120-1 Rexnord supistava liitin								kpl
10500014829	ANSI 120-2 Rexnord suora liitin								kpl
10500014830	ANSI 120-2 Rexnord supistava liitin								kpl
10500014838	ANSI 140-1 Rexnord suora liitin								kpl
10500014839	ANSI 140-1 Rexnord supistava liitin								kpl
10500014844	ANSI 140-2 Rexnord suora liitin								kpl
10500014845	ANSI 140-2 Rexnord supistava liitin								kpl
10500014853	ANSI 160-1 Rexnord suora liitin								kpl
10500014854	ANSI 160-1 Rexnord supistava liitin								kpl
10500014859	ANSI 160-2 Rexnord suora liitin								kpl
10500014860	ANSI 160-2 Rexnord supistava liitin								kpl
10500014872	ANSI 200-2 Rexnord suora liitin								kpl
10500014874	ANSI 200-3 Rexnord suora liitin								kpl

## Rexnord rullaketju Ansi H

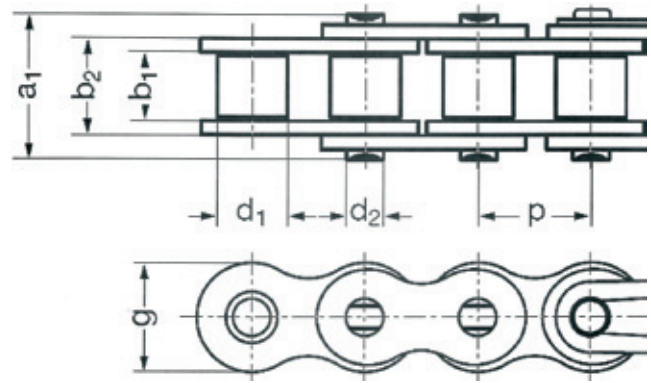
- Amerikkalaisen standardin mukainen raskaan sarjan Heavy rullaketju
- NSF-H2 tehdasvoideltu elintarviketeollisuuteen
- Saatavana myös vahavoideltuna
- Saumattomat ja iskunkestävät rullat
- Kuulakalibroidut sivulevyt
- Viiden metrin laatikoissa tai määrämittäisenä



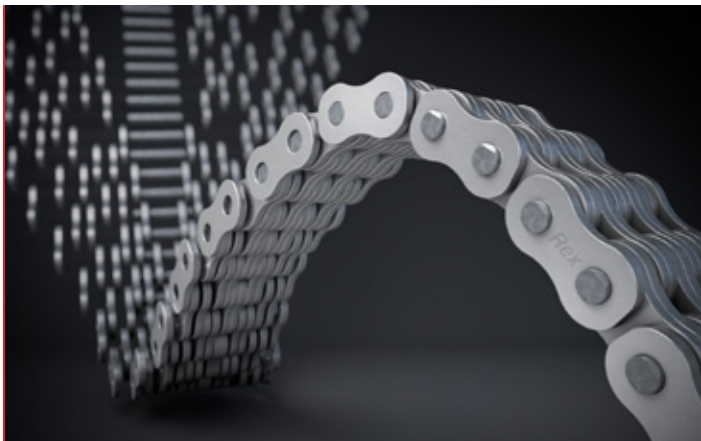
Tuotekoodi	Tuotenimi	p mm	d2 mm	d1 mm	b1 mm	a1 mm	g mm	Murtolujuus N	Yks.
10500014898	ANSI 60-1 H Rexnord rullaketju	19,05	5,94	11,91	12,57	28,8	17,7	31 800	m
10500014907	ANSI 60-2 H Rexnord rullaketju	19,05	5,94	11,91	12,57	54,9	17,7	63 600	m
10500014914	ANSI 80-1 H Rexnord rullaketju	25,4	7,92	15,88	15,575	35,9	23,5	56 700	m
10500014923	ANSI 80-2 H Rexnord rullaketju	25,4	7,92	15,88	15,575	68,6	23,5	113 400	m
10500014802	ANSI 100-1 H Rexnord rullaketju	31,75	9,53	19,05	18,9	42,8	29,9	88 500	m
10500014810	ANSI 100-2 H Rexnord rullaketju	31,75	9,53	19,05	18,9	82	29,9	177 000	m
10500014815	ANSI 100-3 H Rexnord rullaketju	31,75	9,53	19,05	18,9	120	29,9	265 500	m
10500014817	ANSI 120-1 H Rexnord rullaketju	38,1	11,1	22,23	25,22	53	34,4	127 000	m
10500014825	ANSI 120-2 H Rexnord rullaketju	38,1	11,1	22,23	25,22	101,8	34,4	254 000	m
10500014831	ANSI 140-1 H Rexnord rullaketju	44,45	12,7	25,4	25,22	56,6	40,8	172 000	m
10500014840	ANSI 140-2 H Rexnord rullaketju	44,45	12,7	25,4	25,22	108,7	40,8	344 800	m
10500014847	ANSI 160-1 H Rexnord rullaketju	50,8	14,27	28,6	31,55	67,2	47,8	226 800	m
10500014855	ANSI 160-2 H Rexnord rullaketju	50,8	14,27	28,6	31,55	128,6	47,8	453 600	m
10500014862	ANSI 200-1 H Rexnord rullaketju	63,5	19,84	39,7	37,85	84	60	353 800	m
10500014868	ANSI 200-2 H Rexnord rullaketju	63,5	19,84	39,7	37,85	161,6	60	707 600	m
10500014899	ANSI 60-1 H Rexnord suora liitin								kpl
10500014900	Ansi 60-1H Rexnord supistava liitin								kpl
10500014908	ANSI 60-2 H Rexnord suora,sokalla								kpl
10500014909	ANSI 60-2H Rexnord supistava liitin								kpl
10500014915	ANSI 80-1 H Rexnord suora liitin								kpl
10500014916	ANSI 80-1H Rexnord supistava liitin								kpl
10500014924	ANSI 80-2 H Rexnord suora liitin								kpl
10500014925	ANSI 80-2H Rexnord supistava liitin								kpl
10500014803	ANSI 100-1 H Rexnord suora liitin								kpl
10500014804	ANSI 100-1 H Rexnord sup. liitin								kpl
10500014811	ANSI 100-2 H Rexnord suora liitin								kpl
10500014812	ANSI 100-2 H Rexnord sup. liitin								kpl
10500014818	ANSI 120-1 H Rexnord suora liitin								kpl
10500014826	ANSI 120-2 H Rexnord suora liitin								kpl
10500014827	ANSI 120-2 H Rexnord sup. liitin								kpl
10500014832	ANSI 140-1 H Rexnord suora liitin								kpl
10500014833	ANSI 140-1 H Rexnord sup. liitin								kpl
10500014841	ANSI 140-2 H Rexnord suora liitin								kpl
10500014842	ANSI 140-2 H Rexnord sup. liitin								kpl
10500014848	ANSI 160-1 H Rexnord suora liitin								kpl
10500014849	ANSI 160-1 H Rexnord sup. liitin								kpl
10500014856	ANSI 160-2 H Rexnord suora liitin								kpl
10500014857	ANSI 160-2 H Rexnord sup. liitin								kpl
10500014863	ANSI 200-1 H Rexnord suora liitin								kpl
10500014864	ANSI 200-1 H Rexnord sup. liitin								kpl
10500014869	ANSI 200-2 H Rexnord suora liitin								kpl
10500014870	ANSI 200-2 H Rexnord sup. liitin								kpl

## Rexnord rullaketju Ansi HE

- Amerikkalaisen standardin mukainen raskaan sarjan Extra Heavy rullaketju
- NSF-H2 tehdasvoideltu elintarviketeollisuuteen
- Saatavana myös vahavoideltuna
- Saumattomat ja iskunkestävät rullat
- Kuulakalibroidut sivulevyt
- Viiden metrin laatikoissa tai määrämittäisenä



Tuotekoodi	Tuotenimi	p mm	d2 mm	d1 mm	b1 mm	a1 mm	g mm	Murtolujuus N	Yks.
10500014901	ANSI 60-1 HE Rexnord rullaketju	19,05	5,94	11,91	12,57	28,8	17,7	42 000	m
10500014917	ANSI 80-1 HE Rexnord rullaketju	25,4	7,92	15,88	15,575	35,9	23,3	75 600	m
10500014926	ANSI 80-2 HE Rexnord rullaketju	25,4	7,92	15,88	15,575	68,6	23,3	151 200	m
10500014805	ANSI 100-1 HE Rexnord rullaketju	31,75	9,53	19,05	18,9	42,8	29,2	113 400	m
10500014819	ANSI 120-1 HE Rexnord rullaketju	38,1	11,1	22,23	25,22	53	34,4	155 700	m
10500014834	ANSI 140-1 HE Rexnord rullaketju	44,45	12,7	25,4	25,22	56,6	40,8	209 100	m
10500014850	ANSI 160-1 HE Rexnord rullaketju	50,8	14,27	28,6	31,55	67,2	47,8	266 900	m
10500014865	ANSI 200-1 HE Rexnord rullaketju	63,5	19,84	39,7	37,85	84	60	405 000	m
10500014902	ANSI 60-1 HE Rexnord suora liitin								kpl
10500014903	ANSI 60-1 HE Rexnord sup. liitin								kpl
10500014918	ANSI 80-1 HE Rexnord suora liitin								kpl
10500014919	ANSI 80-1 HE Rexnord sup. liitin								kpl
10500014927	ANSI 80-2 HE Rexnord suora liitin								kpl
10500014806	ANSI 100-1 HE Rexnord suora liitin								kpl
10500014807	ANSI 100-1 HE Rexnord sup. liitin								kpl
10500014820	ANSI 120-1 HE Rexnord suora liitin								kpl
10500014821	ANSI 120-1 HE Rexnord sup. liitin								kpl
10500014835	ANSI 140-1 HE Rexnord suora liitin								kpl
10500014836	ANSI 140-1 HE Rexnord sup. liitin								kpl
10500014851	ANSI 160-1 HE Rexnord suora liitin								kpl
10500014866	ANSI 200-1 HE Rexnord suora liitin								kpl



**REXNORD**

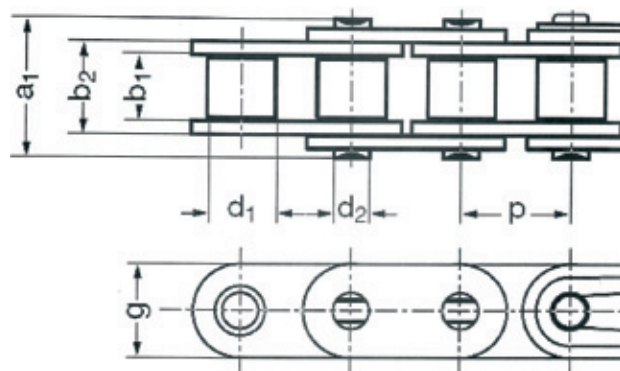
## Rexnord HiPro rullaketju

- RexPro voitelu
- Erinomainen korroosionkesto
- Parannettu Geomet pinnoitus
- Saatavana myös HiPro levykimpuketjua



### Rexnord GL rullaketju suurin sivulevyin

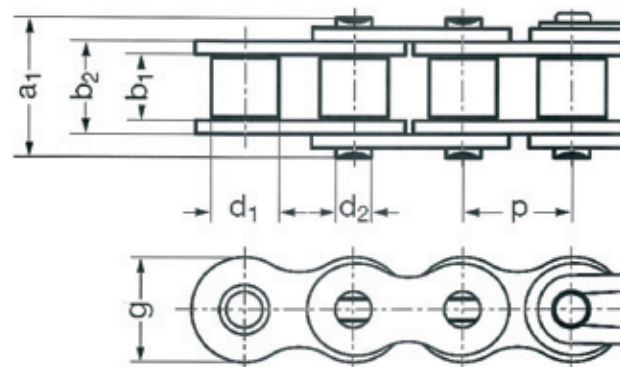
- Eurooppalaisen standardin mukainen rullaketju suurin sivulevyin
- NSF-H2 tehdasvoideltu elintarviketeollisuuteen
- Saatavana myös vahavoideltuna
- Saumattomat ja iskunkestävät rullat
- Kuulakalibroidut sivulevyt
- Viiden metrin laatikoissa tai määrämittäisenä



Tuotekoodi	Tuotenimi	p mm	d2 mm	d1 mm	b1 mm	a1 mm	g mm	Murtolujuus N	Yks.
10500015023	10B-1 Rexnord GL rullaketju	15,875	5,08	10,16	9,65	18,9	13,8	22 400	m
10500015035	10B-2 GL Rexnord rullaketju	15,875	5,08	10,16	9,65	35,5	13,8	44 500	m
10500015050	12B-1 GL Rexnord rullaketju	19,05	5,72	12,07	11,68	22,3	15,9	29 000	m
10500015075	16B-1 GL H=21 Rexnord rullaketju	25,4	8,28	15,88	17,02	35,4	20,5	60 000	m
10500015076	16B-1 GL H=24 Rexnord rullaketju	25,4	8,28	15,88	17,02	35,4	24,0	60 000	m
10500017592	16B-1 GL H=24 VSK rullaketju	25,4	8,28	15,88	17,02	35,4	24,0	60 000	m
10500015097	20B-1 GL rullaketju	31,75	10,19	19,05	19,56	40,4	25,8	95 000	m
10500015106	24B-1 GL rullaketju	38,1	14,63	25,4	25,4	53,8	33,0	160 000	m
10500015024	10B-1 GL Rexnord suora liitin								kpl
10500015036	10B-2 GL Rexnord suora liitin								kpl
10500015037	10B-2 GL Rexnord supistava liitin								kpl
10500015051	12B-1 GL Rexnord suora liitin								kpl
10500015052	12B-1 GL Rexnord supistava liitin								kpl
10500015077	16B-1 GL H=21 suora liitin								kpl
10500015078	16B-1 GL H=24 suora liitin								kpl
10500015098	20B-1 GL suora liitin								kpl
10500015107	24B-1 GL suora liitin								kpl

### Rexnord RexPlus ruostumaton ketju

- Eurooppalaisen ja Amerikkalaisen standardin mukainen ruostumaton rullaketju
- Korroosiovapaa kosteissa olosuhteissa
- NSF-H1 tehdasvoideltu elintarviketeollisuuteen
- Ei sisällä raskasmetalleja, teflonia tai silikonia – täyttää nykyiset ympäristöstandardit
- Saumattomat rullat
- Viiden metrin laatikoissa tai määrämittäisenä

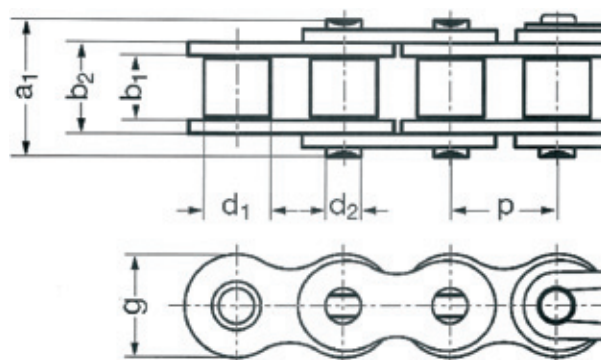


Tuotekoodi	Tuotenimi	p mm	d2 mm	d1 mm	b1 mm	a1 mm	g mm	Murtolujuus N	Yks.
10500014997	08B-1 SS Plus Rexnord rullaketju	12,7	4,45	8,51	7,75	16,7	11,6	11 000	m
10500015006	08B-2 SS Plus Rexnord rullaketju	12,7	4,45	8,51	11,3	33	11,6	19 500	m
10500015026	10B-1 SS Plus Rexnord rullaketju	15,875	5,08	10,16	9,65	18,9	14,6	14 000	m
10500015038	10B-2 SS Plus Rexnord rullaketju	15,875	5,08	10,16	13,28	38,6	14,6	25 000	m
10500015053	12B-1 SS Plus Rexnord rullaketju	19,05	5,72	12,7	11,68	22,3	15,9	17 000	m
10500015061	12B-2 SS Plus Rexnord rullaketju	19,05	5,72	12,07	15,62	44,4	15,9	30 000	m
10500015079	16B-1 SS Plus Rexnord rullaketju	25,4	8,28	15,88	17,02	35,4	20,5	40 000	m
10500015089	16B-2 SS Plus Rexnord rullaketju	25,4	8,28	15,88	25,4	74,4	20,5	71 000	m
10500015138	50-2 SS Plus Rexnord rullaketju	15,875	5,08	10,16	9,4	38,5	14,6	33 000	m
10500014980	DIN 06B-1 suora liitin ruostumaton								kpl

Tuotekoodi	Tuotenimi	p mm	d2 mm	d1 mm	b1 mm	a1 mm	g mm	Murtolujuus N	Yks.
10500014982	06B-1 SS Rexnord supistava liitin								kpl
10500014998	08B-1 SS Plus Rexnord suora liitin								kpl
10500014999	08B-1 SS Plus Rexnord sup. liitin								kpl
10500015007	08B-2 SS Plus Rexnord suora liitin								kpl
10500015027	10B-1 SS Plus Rexnord suora liitin								kpl
10500015028	10B-1 SS Plus Rexnord sup. liitin								kpl
10500015039	10B-2 SS Plus Rexnord suora liitin								kpl
10500015040	10B-2 SS Plus Rexnord sup. liitin								kpl
10500015054	12B-1 SS Plus Rexnord suora liitin								kpl
10500015062	12B-2 SS Plus Rexnord suora liitin								kpl
10500015080	16B-1 SS Plus Rexnord suora liitin								kpl
10500015090	16B-2 SS Plus Rexnord suora liitin								kpl
10500015137	50-1 SS Plus Rexnord suora liitin								kpl
10500015139	50-2 SS Plus Rexnord suora liitin								kpl

### Rexnord RexCarbon huoltovapaa ketju

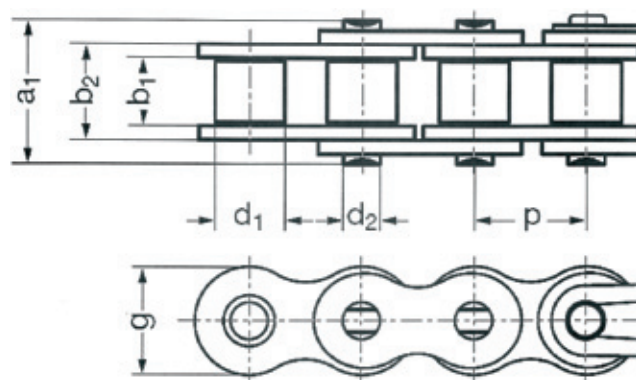
- Eurooppalaisen standardin mukainen huoltovapaa rullaketju
- Hiilikuituholkki liukulaakerina tapin ja rullan välissä
- Saumattomat ja iskunkestävät rullat
- Kuulakalibroidut sivulevyt
- NSF-H2 tehdasvoideltu elintarviketeollisuuteen
- Viiden metrin laatikoissa tai määrämittäisenä



Tuotekoodi	Tuotenimi	p mm	d2 mm	d1 mm	b1 mm	a1 mm	g mm	Murtolujuus N	Yks.
10500014992	08B-1 Carbon Rexnord rullaketju	12,7	4,45	8,51	7,75	16,7	11,6	18 000	m
10500015003	08B-2 Carbon Rexnord rullaketju	12,7	4,45	8,51	11,3	33	11,6	32 000	m
10500015020	10B-1 Carbon Rexnord rullaketju	15,875	5,08	10,16	9,65	18,9	14,6	22 400	m
10500015032	10B-2 Carbon Rexnord rullaketju	15,875	5,08	10,16	13,28	38,6	14,6	44 500	m
10500015047	12B-1 Carbon Rexnord rullaketju	19,05	5,72	12,7	11,68	22,3	15,9	29 000	m
10500015058	12B-2 Carbon Rexnord rullaketju	19,05	5,72	12,07	15,62	44,4	15,9	51 800	m
10500015072	16B-1 Carbon Rexnord rullaketju	25,4	8,28	15,88	17,02	35,4	20,5	60 000	m
10500015086	16B-2 Carbon Rexnord rullaketju	25,4	8,28	15,88	25,4	74,4	20,5	106 000	m
10500014993	08B-1 Carbon Rexnord suora liitin								kpl
10500014994	08B-1 Carbon Rexnord sup. liitin								kpl
10500015004	08B-2 Carbon Rexnord suora liitin								kpl
10500015005	08B-2 Carbon Rexnord sup. liitin								kpl
10500015021	10B-1 Carbon Rexnord suora liitin								kpl
10500015022	10B-1 Carbon Rexnord sup. liitin								kpl
10500015033	10B-2 Carbon Rexnord suora liitin								kpl
10500015034	10B-2 Carbon Rexnord sup. liitin								kpl
10500015048	12B-1 Carbon Rexnord suora liitin								kpl
10500015049	12B-1 Carbon Rexnord sup. liitin								kpl
10500015059	12B-2 Carbon Rexnord suora liitin								kpl
10500015060	12B-2 Carbon Rexnord sup. liitin								kpl
10500015073	16B-1 Carbon Rexnord suora liitin								kpl
10500015074	16B-1 Carbon Rexnord sup. liitin								kpl
10500015087	16B-2 Carbon Rexnord suora liitin								kpl
10500015088	16B-2 Carbon Rexnord sup. liitin								kpl

### Rexnord RexAthletic erikoisketju

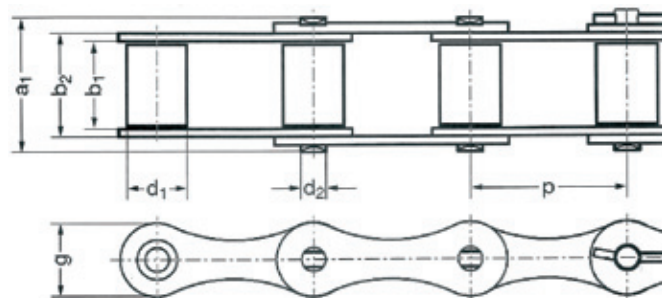
- Eurooppalaisen standardin mukainen pidemmän voiteluvälin rullaketju
- Long Life VSK006 tehdasvoitelu
- Tappi pinnoitettu nikkeli-fosfaattilla
- Holkki molybdeeniseostettu
- Saumattomat iskunkestävät rullat
- Kuulakalibroidut sivulevyt
- Viiden metrin laatikoissa tai määrämittäisenä



Tuotekoodi	Tuotenimi	p mm	d2 mm	d1 mm	b1 mm	a1 mm	g mm	Murtolujuus N	Yks.
10500014990	08B-1 Athletic Rexnord rullaketju	12,7	4,45	8,51	7,75	16,7	11,6	18 000	m
10500015001	08B-2 Athletic Rexnord rullaketju	12,7	4,45	8,51	11,3	33	11,6	32 000	m
10500015018	10B-1 Athletic Rexnord rullaketju	15,875	5,08	10,16	9,65	18,9	14,6	22 400	m
10500015030	10B-2 Athletic Rexnord rullaketju	15,875	5,08	10,16	13,28	38,6	14,6	44 500	m
10500015045	12B-1 Athletic Rexnord rullaketju	19,05	5,72	12,7	11,68	22,3	15,9	29 000	m
10500015056	12B-2 Athletic Rexnord rullaketju	19,05	5,72	12,07	15,62	44,4	15,9	57 800	m
10500015070	16B-1 Athletic Rexnord rullaketju	25,4	8,28	15,88	17,02	35,4	20,5	60 000	m
10500015084	16B-2 Athletic Rexnord rullaketju	25,4	8,28	15,88	25,4	74,4	20,5	106 000	m
10500015095	20B-1 Athletic Rexnord rullaketju	31,75	10,19	19,05	19,56	40,4	25,7	95 000	m
10500015100	20B-2 Athletic Rexnord rullaketju	31,75	10,19	19,05	29	83,6	25,7	170 000	m
10500014991	08B-1 Athletic Rexnord suora liitin								kpl
10500015002	08B-2 Athletic Rexnord suora liitin								kpl
10500015019	10B-1 Athletic Rexnord suora liitin								kpl
10500015031	10B-2 Athletic Rexnord suora liitin								kpl
10500015046	12B-1 Athletic Rexnord suora liitin								kpl
10500015057	12B-2 Athletic Rexnord suora liitin								kpl
10500015071	16B-1 Athletic Rexnord suora liitin								kpl
10500015085	16B-2 Athletic Rexnord suora liitin								kpl
10500015096	20B-1 Athletic Rexnord suora liitin								kpl
10500015101	20B-2 Athletic Rexnord suora liitin								kpl

### Rexnord maatalousketju

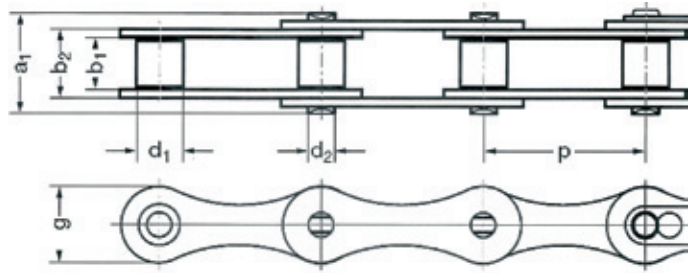
- Pitkäjakoinen maatalousketju
- Saatavana myös laaja valikoima korvakkeita
- Viiden metrin laatikoissa tai määrämittäisenä



Tuotekoodi	Tuotenimi	p mm	d2 mm	d1 mm	b1 mm	a1 mm	g mm	Yks.
10500014967	S 42V Rexnord rullaketju	34,93	7	14,27	19,05	34,25	19,6	m
10500014971	S 55 Rexnord rullaketju	41,4	5,74	17,78	22,23	38,1	17,3	m
10500014968	S 42 V Rexnord suora liitin							kpl
10500014969	S 42 V Rexnord supistava liitin							kpl
10500014970	S 45/55 Rexnord suora liitin							kpl

### Rexnord pitkäjakoinen ketju

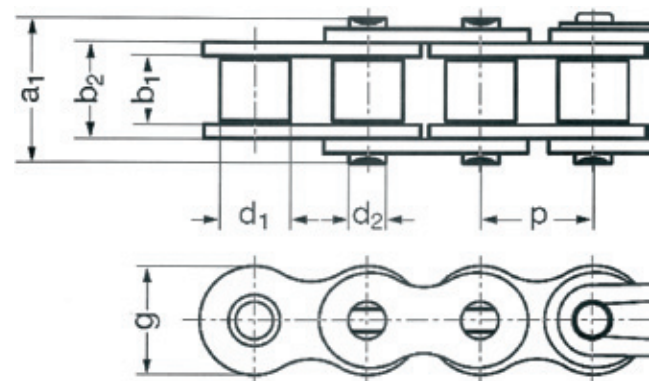
- Pitkäjakoinen rullaketju
- Saatavana DIN ja ANSI standardin mukaan
- Lisätietoa paikallisesta Etra Megacenteristä
- Viiden metrin laatikoissa tai määrämittäisenä



Tuotekoodi	Tuotenimi	Yks.
10500014934	C 2060 H Rexnord suora liitin	kpl
10500014935	C 2060 H Rexnord supistava liitin	kpl
10500014936	C 2065 HP Rexnord suora liitin	kpl

### Rexnord rullaketju teollisuusstandardi

- Tehdasstandardin mukainen
- Suurempi murtolujuus kuin vastaavissa ANSI ja BS ketjuissa
- NSF-H2 tehdasvoideltu elintarviketeollisuuteen
- Saumattomat iskunkestävät rullat
- Kuulakalibroidut sivulevyt
- Viiden metrin laatikoissa tai määrämittäisenä

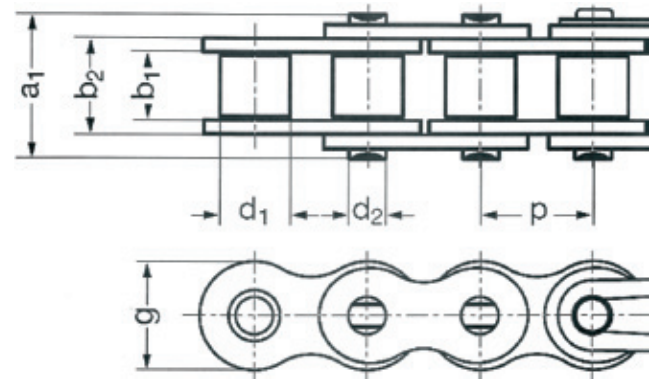


Tuotekoodi	Tuotenimi	p mm	d2 mm	d1 mm	b1 mm	a1 mm	g mm	Murtolujuus N	Yks.
10500014937	RE 217 Rexnord rullaketju	12,7	4,45	8,51	6,4	15,4	11,6	18 000	m
10500015011	081-1 Rexnord rullaketju	12,7	3,66	7,75	3,3	10,2	9,9	8 200	m
10500015012	083-1 Rexnord rullaketju	12,7	4,09	7,75	4,88	12,9	10,3	12 000	m
10500015015	085-1 Rexnord rullaketju	12,7	4,09	7,77	6,38	14	11,1	6 800	m
10500014940	RE 317 Rexnord rullaketju	15,875	5,08	10,16	6,48	16	14,7	23 600	m
10500014943	RE 425 Rexnord rullaketju	19,05	5,72	12,07	13,5	27	16,8	33 500	m
10500014946	12B-1 H Rexnord rullaketju	19,05	6,1	12,07	11,68	25	16,8	40 000	m
10500014949	RE 487 Rexnord rullaketju	20	6	12	16	32,1	19	35 500	m
10500014952	RE 514 Rexnord rullaketju	25,4	7	14	12,7	27,3	19,7	45 000	m
10500014955	RE 516 Rexnord rullaketju	25,4	8,28	15,88	12,7	30,8	20,6	63 000	m
10500014958	16B-1 H Rexnord rullaketju	25,4	9	15,88	17,02	36	24,1	80 000	m
10500014962	RE 525 Rexnord rullaketju	25,4	7	12,7	12,7	27,4	20,8	45 000	m
10500014964	RE 626 Rexnord rullaketju	30	8,28	15,88	17,02	35,5	20,5	63 000	m
10500014938	RE 217 Rexnord supistava liitin								kpl
10500014939	RE 217 suora liitin								kpl
10500015013	083-1 Rexnord suora liitin								kpl
10500017100	083-1 Rexnord supistava liitin								kpl
10500015014	084-1 Rexnord suora liitin								kpl
10500015016	085-1 Rexnord suora liitin								kpl
10500015017	085-1 Rexnord supistava liitin								kpl
10500017102	085-1 Rexnord sup. kaksoisliitin								kpl
10500014941	RE 317 Rexnord suora liitin								kpl
10500014942	RE 317 Rexnord supistava liitin								kpl
10500014944	RE 425 Rexnord suora liitin								kpl
10500014945	RE 425 Rexnord supistava liitin								kpl
10500014947	12B-1 H Rexnord suora liitin								kpl
10500014948	12B-1 H Rexnord supistava liitin								kpl
10500014950	RE 487 Rexnord suora liitin								kpl
10500014951	RE 487 Rexnord supistava liitin								kpl
10500014953	RE 514 Rexnord supistava liitin								kpl



## Rexnord rullaketju teollisuusstandardi

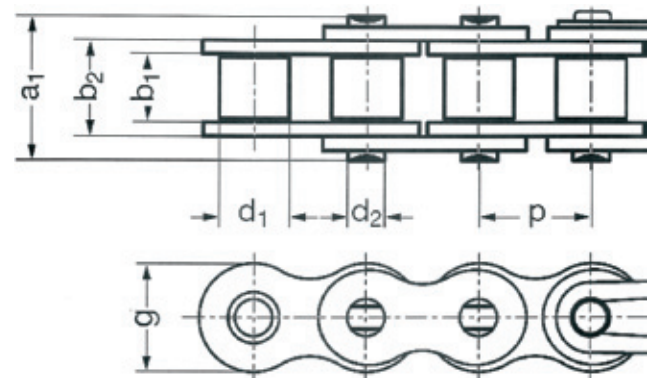
- Tehdasstandardin mukainen
- Suurempi murtolujuus, kuin vastaavissa ANSI ja BS ketjuissa
- NSF-H2 tehdasvoideltu elintarviketeollisuuteen
- Saumattomat iskunkestävät rullat
- Kuulakalibroidut sivulevyt
- Viiden metrin laatikoissa tai määrämittäisena



Tuotekoodi	Tuotenimi	p mm	d2 mm	d1 mm	b1 mm	a1 mm	g mm	Murtolujuus N	Yks.
10500014954	RE 514/RE 525 Rexnord suora liitin								kpl
10500014956	RE 516 Rexnord suora liitin								kpl
10500014957	RE 516 Rexnord supistava liitin								kpl
10500014959	16B-1 H Rexnord sup. kaksoisliitin								kpl
10500014960	16B-1 H Rexnord supistava liitin								kpl
10500014961	16B-1 H Rexnord suora liitin								kpl
10500014963	RE 525 Rexnord suora liitin								kpl
10500014965	RE 626 Rexnord suora liitin								kpl
10500014966	RE 626 Rexnord supistava liitin								kpl

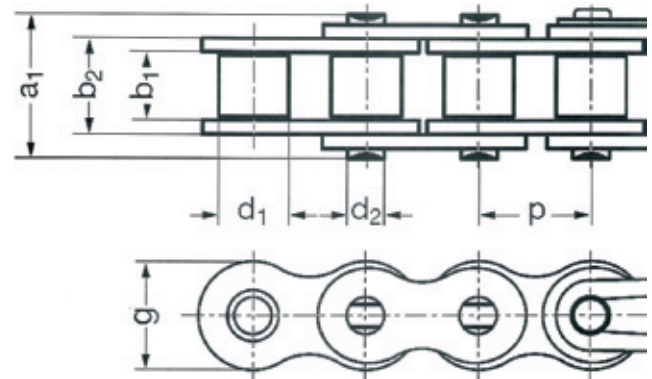
## DIN rullaketjut DIN8187

- Edullinen, mutta laadukas Rexnordin LINK-BELT rullaketju
- Eurooppalaisen tai Amerikkalaisen standardin mukaisena
- Viiden metrin laatikoissa tai määrämittäisena



Tuotekoodi	Tuotenimi	p mm	d2 mm	d1 mm	b1 mm	a1 mm	g mm	Murtolujuus N	Yks.
10500015141	DIN 05B-1 rullaketju	8	2,31	5	3	8,6	7,1	5 000	m
10500001999	DIN 06B-1 rullaketju	9,525	3,28	6,35	5,72	13,5	8,2	9 000	m
10500015146	DIN 06B-2 rullaketju	9,525	3,28	6,35	8,52	27,1	8,2	16 900	m
10500015149	DIN 06B-3 rullaketju	9,525	3,28	6,35	8,52	34	8,2	24 900	m
10500002000	DIN 08B-1 rullaketju	12,7	4,45	8,51	7,75	16,7	11,8	18 000	m
10500015152	DIN 08B-2 rullaketju	12,7	4,45	8,51	11,3	33	11,8	32 000	m
10500015155	DIN 08B-3 rullaketju	12,7	4,45	8,51	11,3	44,6	11,8	47 500	m
10500002001	DIN 10B-1 rullaketju	15,875	5,08	10,16	9,65	18,9	14,7	22 400	m
10500015165	DIN 10B-2 rullaketju	15,875	5,08	10,16	13,28	38,6	14,7	44 500	m
10500015168	DIN 10B-3 rullaketju	15,875	5,08	10,16	13,28	52,2	14,7	66 700	m
10500002002	DIN 12B-1 rullaketju	19,05	5,72	12,7	11,68	22,3	16,1	29 000	m
10500015171	DIN 12B-2 rullaketju	19,05	5,72	12,07	15,62	44,4	16,1	57 800	m
10500015174	DIN 12B-3 rullaketju	19,05	5,72	12,07	15,62	61,3	16,1	86 700	m
10500017064	DIN 12B-1 heavy rullaketju	19,05	12,07	6,10	11,68	25,0	16,8	40 000	m
10500002003	DIN 16B-1 rullaketju	25,4	8,28	15,88	17,02	35,4	21	60 000	m
10500017067	DIN 16B-1 GL H=21 rullaketju	25,4	8,28	15,88	17,02	35,4	20,5	60 000	m
10500017070	DIN 16B-1 GL H=24 rullaketju	25,4	8,28	15,88	17,02	35,4	24,0	60 000	m

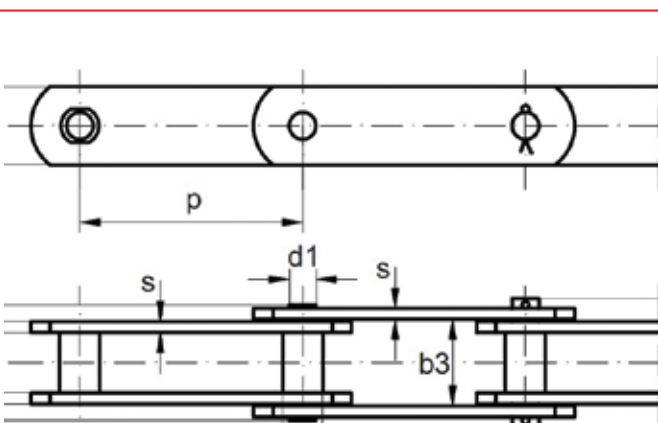
Tuotekoodi	Tuotenimi	p mm	d2 mm	d1 mm	b1 mm	a1 mm	g mm	Murtolujuus N	Yks.
10500015177	DIN 16B-2 rullaketju	25,4	8,28	15,88	25,4	74,4	21	106 000	m
10500015180	DIN 16B-3 rullaketju	25,4	8,28	15,88	25,4	99,3	21	160 000	m
10500002004	DIN 20B-1 rullaketju	31,75	10,19	19,05	19,56	40,4	26,4	95 000	m
10500015183	DIN 20B-2 rullaketju	31,75	10,19	19,05	29	83,6	26,4	170 000	m
10500015186	DIN 20B-3 rullaketju	31,75	10,19	19,05	29	113,4	26,4	250 000	m
10500002005	DIN 24B-1 rullaketju	38,1	14,63	25,4	25,4	53,8	33,4	160 000	m
10500015189	DIN 24B-2 rullaketju	38,1	14,63	25,4	37,9	112,7	33,4	280 000	m
10500015192	DIN 24B-3 rullaketju	38,1	14,63	25,4	37,9	150,5	33,4	425 000	m
10500002006	DIN 28B-1 rullaketju	44,45	15,9	27,94	30,99	63,3	37	200 000	m
10500015196	DIN 28B-2 rullaketju	44,45	15,9	27,94	46,5	132,7	37	360 000	m
10500015199	DIN 28B-3 rullaketju	44,45	15,9	27,94	46,5	182,3	37	530 000	m
10500002007	DIN 32B-1 rullaketju	50,8	17,81	29,21	30,8	65,1	42,2	250 000	m
10500015202	DIN 32B-2 rullaketju	50,8	17,81	29,21	45,5	132,4	42,2	450 000	m
10500015205	DIN 32B-3 rullaketju	50,8	17,81	29,21	45,5	182,3	42,2	670 000	m
10500015210	DIN 40B-2 rullaketju	63,5	22,89	39,37	55,7	163,8	51,5	630 000	m
10500015140	DIN 05B-1 kaksoisliitin								kpl
10500015142	DIN 05B-1 suora liitin								kpl
10500015143	DIN 05B-1 supistava liitin								kpl
10500015144	DIN 06B-1 kaksoisliitin								kpl
10500002008	DIN 06B-1 suora liitin								kpl
10500002017	DIN 06B-1 supistava liitin								kpl
10500015145	DIN 06B-2 kaksoisliitin								kpl
10500015147	DIN 06B-2 suora liitin								kpl
10500015148	DIN 06B-2 supistava liitin								kpl
10500015150	DIN 06B-3 suora liitin								kpl
10500015151	DIN 06B-3 supistava liitin								kpl
10500015159	DIN 081-1 suora liitin								kpl
10500015161	DIN 081-1 supistava liitin								kpl
10500015162	DIN 082-1 suora liitin								kpl
10500015158	DIN 081-1 rullaketju								m
10500015163	DIN 083-1 suora liitin								kpl
10500015164	DIN 083-1 supistava liitin								kpl
10500002009	DIN 08B-1 suora liitin								kpl
10500002018	DIN 08B-1 supistava liitin								kpl
10500015153	DIN 08B-2 suora liitin								kpl
10500015154	DIN 08B-2 supistava liitin								kpl
10500015156	DIN 08B-3 suora liitin								kpl
10500015157	DIN 08B-3 supistava liitin								kpl
10500002010	DIN 10B-1 suora liitin								kpl
10500002019	DIN 10B-1 supistava liitin								kpl
10500015166	DIN 10B-2 suora liitin								kpl
10500015167	DIN 10B-2 supistava liitin								kpl
10500015169	DIN 10B-3 suora liitin								kpl
10500015170	DIN 10B-3 supistava liitin								kpl
10500002011	DIN 12B-1 suora liitin								kpl
10500002020	DIN 12B-1 supistava liitin								kpl
10500015172	DIN 12B-2 suora liitin								kpl
10500015173	DIN 12B-2 supistava liitin								kpl
10500015175	DIN 12B-3 suora liitin								kpl
10500015176	DIN 12B-3 supistava liitin								kpl
10500017065	DIN 12B-1 heavy suora liitin								kpl
10500017066	DIN 12B-1 heavy supistava liitin								kpl
10500002012	DIN 16B-1 suora liitin								kpl
10500002021	DIN 16B-1 supistava liitin								kpl
10500017068	DIN 16B-1 GL H=21 suora liitin								kpl
10500017069	DIN 16B-1 GL H=21 supistava liitin								kpl
10500017071	DIN 16B-1 GL H=24 suora liitin								kpl
10500017072	DIN 16B-1 GL H=24 supistava liitin								kpl
10500015178	DIN 16B-2 suora liitin								kpl
10500015179	DIN 16B-2 supistava liitin								kpl



### DIN rullaketjut DIN8187

- Edullinen, mutta laadukas Rexnordin LINK-BELT rullaketju
- Eurooppalaisen tai Amerikkalaisen standardin mukaisena
- Viiden metrin laatikoissa tai määrämittäisenä

Tuotekoodi	Tuotenimi	p mm	d2 mm	d1 mm	b1 mm	a1 mm	g mm	Murtolujuus N	Yks.
10500015181	DIN 16B-3 suora liitin								kpl
10500015182	DIN 16B-3 supistava liitin								kpl
10500002013	DIN 20B-1 suora liitin								kpl
10500002022	DIN 20B-1 supistava liitin								kpl
10500015184	DIN 20B-2 suora liitin								kpl
10500015185	DIN 20B-2 supistava liitin								kpl
10500015187	DIN 20B-3 suora liitin								kpl
10500015188	DIN 20B-3 supistava liitin								kpl
10500002014	DIN 24B-1 suora liitin								kpl
10500002023	DIN 24B-1 supistava liitin								kpl
10500015190	DIN 24B-2 suora liitin								kpl
10500015191	DIN 24B-2 supistava liitin								kpl
10500015193	DIN 24B-3 suora liitin								kpl
10500015194	DIN 24B-3 supistava liitin								kpl
10500002015	DIN 28B-1 suora liitin								kpl
10500002024	DIN 28B-1 supistava liitin								kpl
10500015197	DIN 28B-2 suora liitin								kpl
10500015198	DIN 28B-2 supistava liitin								kpl
10500015200	DIN 28B-3 suora liitin								kpl
10500015201	DIN 28B-3 supistava liitin								kpl
10500002016	DIN 32B-1 suora liitin								kpl
10500002025	DIN 32B-1 supistava liitin								kpl
10500015203	DIN 32B-2 suora liitin								kpl
10500015204	DIN 32B-2 supistava liitin								kpl
10500015206	DIN 32B-3 suora liitin								kpl
10500015207	DIN 32B-3 supistava liitin								kpl
10500015208	DIN 40B-1 suora liitin								kpl
10500015209	DIN 40B-1 supistava liitin								kpl
10500015211	DIN 48B-1 suora liitin								kpl

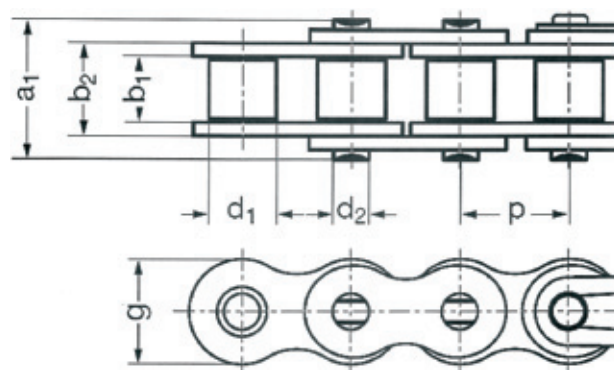


### Kuljetinketjut

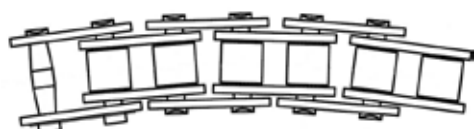
- Laaja valikoima kuljetinketjuja teollisuuden tarpeisiin
- Yleisimmät kuljetinketjutyypit hitsatuin tai niitatuin tapein
- Toimitamme myös ketjupyörät kuljetinketjuille

## DIN rullaketjut ruostumaton

- Edullinen, mutta laadukas Rexnordin LINK-BELT Ruostumaton rullaketju
- Eurooppalaisen tai Amerikkalaisen standardin mukaisena
- Viiden metrin laatikoissa tai määrämittäisenä



Tuotekoodi	Tuotenimi	p mm	d2 mm	d1 mm	b1 mm	a1 mm	g mm	Yks.
10500015212	DIN 05B-1 rullaketju ruostumaton	8	2,31	5	3	8,6	7,1	m
10500015219	DIN 06B-2 rullaketju ruostumaton	9,525	3,28	6,35	8,52	27,1	8,2	m
10500015221	DIN 08B-1 rullaketju ruostumaton	12,7	4,45	8,51	7,75	16,7	11,8	m
10500015224	DIN 08B-2 rullaketju ruostumaton	12,7	4,45	8,51	11,3	33	11,8	m
10500015227	DIN 10B-1 rullaketju ruostumaton	15,875	5,08	10,16	9,65	18,9	14,7	m
10500015230	DIN 10B-2 rullaketju ruostumaton	15,875	5,08	10,16	13,28	38,6	14,7	m
10500015232	DIN 12B-1 rullaketju ruostumaton	19,05	5,72	12,7	11,68	22,3	16,1	m
10500015235	DIN 12B-2 rullaketju ruostumaton	19,05	5,72	12,07	15,62	44,4	16,1	m
10500015238	DIN 16B-1 rullaketju ruostumaton	25,4	8,28	15,88	17,02	35,4	21	m
10500015240	DIN 16B-2 rullaketju ruostumaton	25,4	8,28	15,88	25,4	74,4	21	m
10500015242	DIN 20B-1 rullaketju ruostumaton	31,75	10,19	19,05	19,56	40,4	26,4	m
10500015213	DIN 05B-1 suora liitin ruostumaton							kpl
10500015214	DIN 05B-1 sup. liitin ruostumaton							kpl
10500015215	DIN 05B-2 sup. liitin ruostumaton							kpl
10500015216	DIN 05B-3 suora liitin ruostumaton							kpl
10500015218	DIN 06B-1 sup. liitin ruostumaton							kpl
10500015220	DIN 06B-2 sup. liitin ruostumaton							kpl
10500015222	DIN 08B-1 suora liitin ruostumaton							kpl
10500015223	DIN 08B-1 sup. liitin ruostumaton							kpl
10500015225	DIN 08B-2 suora liitin ruostumaton							kpl
10500015226	DIN 08B-2 sup. liitin ruostumaton							kpl
10500015228	DIN 10B-1 suora liitin ruostumaton							kpl
10500015229	DIN 10B-1 sup. liitin ruostumaton							kpl
10500015231	DIN 10B-2 sup. liitin ruostumaton							kpl
10500015233	DIN 12B-1 suora liitin ruostumaton							kpl
10500015234	DIN 12B-1 sup. liitin ruostumaton							kpl
10500015236	DIN 12B-2 suora liitin ruostumaton							kpl
10500015237	DIN 12B-2 sup. liitin ruostumaton							kpl
10500015239	DIN 16B-1 suora liitin ruostumaton							kpl
10500015241	DIN 16B-2 SS supistava liitin							kpl
10500015243	DIN 20B-1 suora liitin ruostumaton							kpl



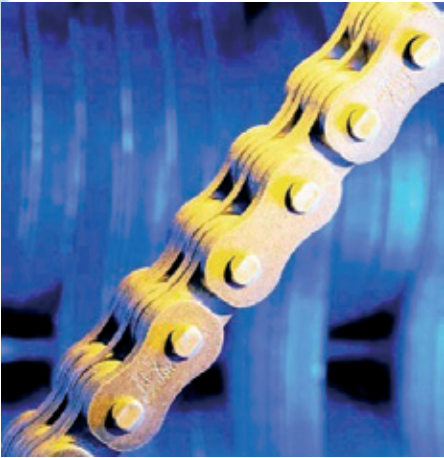
**REXNORD**

## Rexnord onttotappi- ja kaarreketjut

- Rexnord ketjut kuljetinkäyttöihin
- Tarkemmat tekniset tiedot Etra Megacenteristä

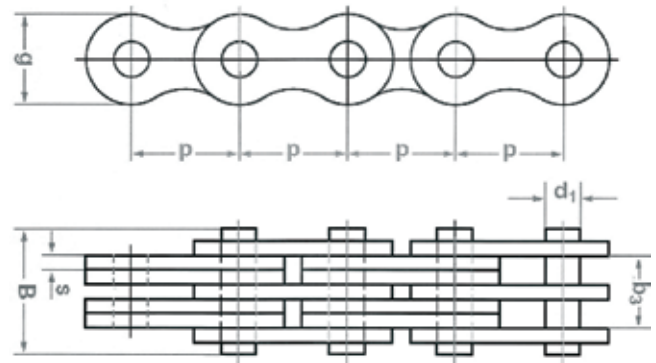


## Levykimppuketjut



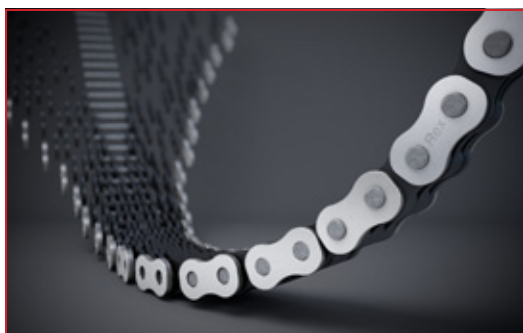
### Rexnord levykimppuketju BL (LH) sarja

- DIN 8152 / ISO 4347 mukainen levykimppuketju
- Heavy-sarja
- Turvallinen, laadukas nostoketju
- Saatavana päätypullteja ja kiinnityspaloja
- Euroopan myydyin nostoketju



Tuotekoodi	Tuotenimi	p mm	d1 mm	B mm	S mm	g mm	Rakenne	Murtolujuus N	Yks.
10500015328	BL 423 Rexnord levykimppuketju	12,7	5,08	12,4	2	11,6	2X3	22 200	m
10500015330	BL 434 Rexnord levykimppuketju	12,7	5,08	16,7	2	11,6	3X4	33 300	m
10500015332	BL 444 Rexnord levykimppuketju	12,7	5,08	18,9	2	11,6	4X4	44 400	m
10500015333	BL 446 Rexnord levykimppuketju	12,7	5,08	22,8	2	11,6	4X6	44 400	m
10500015335	BL 466 Rexnord levykimppuketju	12,7	5,08	27,1	2	11,6	6X6	66 600	m
10500015337	BL 523 Rexnord levykimppuketju	15,875	5,94	14,8	2,4	14,6	2X3	33 400	m
10500015340	BL 534 Rexnord levykimppuketju	15,875	5,94	19,9	2,4	14,6	3X4	50 100	m
10500015342	BL 544 Rexnord levykimppuketju	15,875	5,94	22,5	2,4	14,6	4X4	66 800	m
10500015343	BL 546 Rexnord levykimppuketju	15,875	5,94	27,4	2,4	14,6	4X6	66 800	m
10500015345	BL 566 Rexnord levykimppuketju	15,875	5,94	32	2,4	14,6	6X6	100 200	m
10500015347	BL 588 Rexnord levykimppuketju	15,875	5,94		2,4	14,6	8X8	133 600	m
10500015348	BL 623 Rexnord levykimppuketju	19,05	7,92	19,7	3,2	17,8	2X3	48 900	m
10500015350	BL 634 Rexnord levykimppuketju	19,05	7,92	26,4	3,2	17,8	3X4	73 400	m
10500015353	BL 644 Rexnord levykimppuketju	19,05	7,92	29,5	3,2	17,8	4X4	97 800	m
10500015355	BL 646 Rexnord levykimppuketju	19,05	7,92	35,9	3,2	17,8	4X6	97 800	m
10500015364	BL 666 Rexnord levykimppuketju	19,05	7,92	42,4	3,2	17,8	6X6	146 900	m
10500015369	BL 823 Rexnord levykimppuketju	25,4	9,53	24,6	3,9	23,6	2X3	84 500	m
10500015371	BL 834 Rexnord levykimppuketju	25,4	9,53	33,1	3,9	23,6	3X4	126 800	m
10500015373	BL 844 Rexnord levykimppuketju	25,4	9,53	37,4	3,9	23,6	4X4	169 000	m
10500015375	BL 846 Rexnord levykimppuketju	25,4	9,53	45,5	3,9	23,6	4X6	169 000	m
10500015377	BL 866 Rexnord levykimppuketju	25,4	9,53	54	3,9	23,6	6X6	253 600	m
10500015292	BL 1034 Rexnord levykimppuketju	31,75	11,1	38,7	4,7	29,2	3X4	173 400	m
10500015294	BL 1044 Rexnord levykimppuketju	31,75	11,1	43,6	4,7	29,2	4X4	231 200	m
10500015295	BL 1046 Rexnord levykimppuketju	31,75	11,1	53,3	4,7	29,2	4X6	231 200	m
10500015297	BL 1066 Rexnord levykimppuketju	31,75	11,1	63,3	4,7	29,2	6X6	346 800	m
10500015299	BL 1223 Rexnord levykimppuketju	38,1	12,7	33,6	5,5	34,4	2X3	151 200	m
10500015300	BL 1234 Rexnord levykimppuketju	38,1	12,7	45,5	5,5	34,4	3X4	226 800	m
10500015302	BL 1246 Rexnord levykimppuketju	38,1	12,7	62,7	5,5	34,4	4X6	302 400	m
10500015304	BL 1266 Rexnord levykimppuketju	38,1	12,7	74,5	5,5	34,4	6X6	453 600	m
10500015306	BL 1288 Rexnord levykimppuketju	38,1	12,7	97,8	5,5	34,4	8X8	604 800	m
10500015308	BL 1423 Rexnord levykimppuketju	44,45	14,27	38,2	6,3	40,8	2X3	191 300	m

Tuotekoodi	Tuotenimi	p mm	d1 mm	B mm	S mm	g mm	Rakenne	Murtolujuus N	Yks.
10500015309	BL 1434 Rexnord levykimppuketju	44,45	14,27	51,7	6,3	40,8	3X4	287 000	m
10500015310	BL 1444 Rexnord levykimppuketju	44,45	14,27	58,2	6,3	40,8	4X4	382 600	m
10500015312	BL 1446 Rexnord levykimppuketju	44,45	14,27	71,5	6,3	40,8	4X6	382 600	m
10500015314	BL 1466 Rexnord levykimppuketju	44,45	14,27	85	6,3	40,8	6X6	574 000	m
10500015316	BL 1623 Rexnord levykimppuketju	50,8	17,46	42,1	7,1	47,9	2X3	289 100	m
10500015318	BL 1634 Rexnord levykimppuketju	50,8	17,46	57	7,1	47,9	3X4	433 700	m
10500015320	BL 1644 Rexnord levykimppuketju	50,8	17,46	72	7,1	47,9	4X4	578 200	m
10500015322	BL 1646 Rexnord levykimppuketju	50,8	17,46	78,9	7,1	47,9	4X6	578 200	m
10500015324	BL 1666 Rexnord levykimppuketju	50,8	17,46	95	7,1	47,9	6X6	867 400	m
10500015326	BL 1688 Rexnord levykimppuketju	50,8	17,46	125,6	7,1	47,9	8X8	1 156 400	m
10500015329	BL 423 Rexnord päätylevy								kpl
10500015331	BL 434 Rexnord tappi								kpl
10500015334	BL 446 Rexnord tappi								kpl
10500015336	BL 466 Rexnord tappi								kpl
10500015338	BL 523 Rexnord päätylevy								kpl
10500015339	BL 523 Rexnord tappi								kpl
10500015341	BL 534 Rexnord tappi								kpl
10500015344	BL 546 Rexnord tappi								kpl
10500015346	BL 566 Rexnord tappi								kpl
10500015349	BL 623 Rexnord tappi								kpl
10500015351	BL 634 Rexnord päätylevy								kpl
10500015352	BL 634 Rexnord tappi 0057577								kpl
10500015354	BL 644 Rexnord tappi								kpl
10500015356	BL 646 Rexnord tappi 0057579								kpl
10500017587	BI 646 Rexnord niitattava liitin								kpl
10500017589	BI 646 Rexnord sokallinen liitin								kpl
10500015365	BL 666 Rexnord tappi 0047825								kpl
10500017588	BL 666 Rexnord niitattava liitin								kpl
10500015370	BL 823 Rexnord tappi								kpl
10500015372	BL 834 Rexnord tappi								kpl
10500015374	BL 844 Rexnord tappi								kpl
10500015376	BL 846 Rexnord tappi								kpl
10500015378	BL 866 Rexnord tappi								kpl
10500015293	BL 1034 Rexnord tappi								kpl
10500015296	BL 1046 Rexnord tappi								kpl
10500015298	BL 1066 Rexnord tappi								kpl
10500015301	BL 1234 Rexnord tappi								kpl
10500015303	BL 1246 Rexnord tappi								kpl
10500015305	BL 1266 Rexnord päätylevy								kpl
10500015307	BL 1288 Rexnord päätylevy								kpl
10500015311	BL 1444 Rexnord päätylevy								kpl
10500015313	BL 1446 Rexnord tappi								kpl
10500015315	BL 1466 Rexnord päätylevy								kpl
10500015317	BL 1623 Rexnord tappi								kpl
10500015319	BL 1634 Rexnord tappi								kpl
10500015321	BL 1644 Rexnord päätylevy								kpl
10500015323	BL 1646 Rexnord tappi								kpl
10500015325	BL 1666 Rexnord tappi								kpl
10500015327	BL 1688 Rexnord tappi								kpl



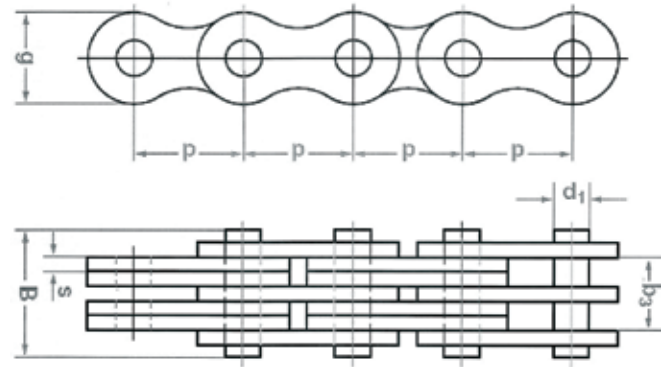
**REXNORD**

### Rexnord RexDura levykimppuketju

- Saatavana kaikki koot AL, BL ja F tuotesarjasta
- Jopa viisinkertainen voiteluväli vakioketjuun verrattuna
- Kaksinkertainen kulutuskestävyys
- Tunnistamisen helpottamiseksi uloimmat sivulevyt hopean värisenä

## Rexnord levykimppuketju F (LL) sarja

- DIN 8152 / ISO 4347 mukainen levykimppuketju
- Turvallinen, laadukas nostoketju
- Saatavana päätypulleja ja kiinnityspaloja
- Ohjelmassa myös tehdasstandardin mukaista ketjua
- Euroopan myydyin nostoketju

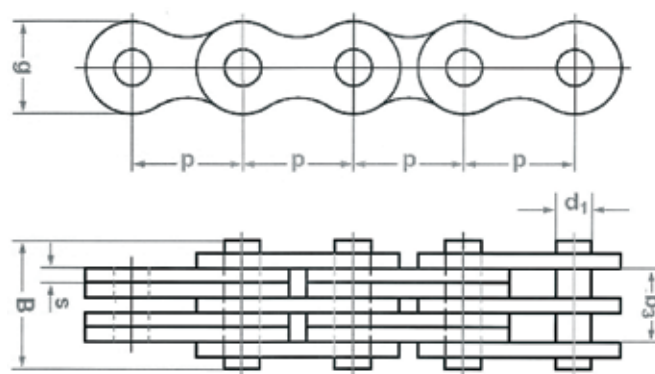


Tuotekoodi	Tuotenimi	p mm	d1 mm	B mm	S mm	g mm	Rakenne	Murtolujuus N	Yks.
10500015381	F 12-66 Rexnord levykimppuketju	12,7	4,45	21,3	1,5	10,4	6X6	54 000	m
10500015384	F 15-44 Rexnord levykimppuketju	15,875	5,08	15,2	1,5	12,8	4X4	44 800	m
10500015387	F 15-66 Rexnord levykimppuketju	15,875	5,08	21,7	1,5	12,8	6X6	67 200	m
10500015390	F 19-44 Rexnord levykimppuketju	19,05	5,72	18	1,8	14,8	4X4	59 000	m
10500015393	F 19-66 Rexnord levykimppuketju	19,05	5,72	25,7	1,8	14,8	6X6	88 500	m
10500015397	F 25-44 Rexnord levykimppuketju	25,4	8,28	40,7	3	20,5	4X4	12 000	m
10500015400	F 25-66 Rexnord levykimppuketju	25,4	8,28	53	3	20,5	6X6	180 000	m
10500015403	F 25-88 Rexnord levykimppuketju	25,4	8,28	81,2	3	20,5	8X8	240 000	m
10500015406	F 31-44 Rexnord levykimppuketju	31,75	10,19	33,5	3,5	25,7	4X4	190 000	m
10500015409	F 31-66 Rexnord levykimppuketju	31,75	10,19	48,2	3,5	25,7	6X6	285 000	m
10500015412	F 31-88 Rexnord levykimppuketju	31,75	10,19	62,9	3,5	25,7	8X8	380 000	m
10500015415	F 38-44 Rexnord levykimppuketju	38,1	14,63	46,9	5	33	4X4	320 000	m
10500015419	F 38-66 Rexnord levykimppuketju	38,1	14,63	68,3	5	33	6X6	480 000	m
10500015422	F 38-88 Rexnord levykimppuketju	38,1	14,63	89,7	5	33	8X8	640 000	m
10500015425	F 44-22 Rexnord levykimppuketju	44,45	15,9	29,4	6	36	2X2	200 000	m
10500015427	F 44-44 Rexnord levykimppuketju	44,45	15,9	24,7	6	36	4X4	400 000	m
10500015430	F 44-66 Rexnord levykimppuketju	44,45	15,9	80,2	6	36	6X6	600 000	m
10500015433	F 50-22 Rexnord levykimppuketju	50,8	17,81	32,5	6,3	41,2	2X2	250 000	m
10500015436	F 50-44 Rexnord levykimppuketju	50,8	17,81	59,1	6,3	41,2	4X4	500 000	m
10500015439	F 50-88 Rexnord levykimppuketju	50,8	17,81	112	6,3	41,2	8X8	1 000 000	m
10500015442	F 63-44 Rexnord levykimppuketju	63,5	22,89	73,1	8	48	4X4	710 000	m
10500015443	F 63-66 Rexnord levykimppuketju	63,5	22,89	106,5	8	48	6X6	1 065 000	m
10500015446	F 76-44 Rexnord levykimppuketju	76,3	29,24	91,2	10	62	4X4	1 120 000	m
10500015447	F 76-66 Rexnord levykimppuketju	76,3	29,24	131	10	62	6X6	1 680 000	m
10500015449	F 88-88 Rexnord levykimppuketju								m
10500015379	F 12-44 Rexnord päätylevy								kpl
10500015380	F 12-44 Rexnord tappi								kpl
10500015382	F 12-66 Rexnord päätylevy								kpl
10500015383	F 12-66 Rexnord tappi								kpl
10500015385	F 15-44 Rexnord päätylevy								kpl
10500015386	F 15-44 Rexnord tappi								kpl
10500015388	F 15-66 Rexnord päätylevy								kpl
10500015389	F 15-66 Rexnord tappi								kpl
10500015391	F 19-44 Rexnord päätylevy								kpl
10500015392	F 19-44 Rexnord tappi L=18,3mm								kpl
10500015394	F 19-66 Rexnord tappi								kpl
10500015398	F 25-44 Rexnord päätylevy								kpl
10500015399	F 25-44 Rexnord tappi								kpl
10500015401	F 25-66 Rexnord päätylevy								kpl
10500015402	F 25-66 Rexnord tappi								kpl
10500015404	F 25-88 Rexnord päätylevy								kpl
10500015405	F 25-88 Rexnord tappi								kpl
10500015407	F 31-44 Rexnord päätylevy								kpl
10500015408	F 31-44 Rexnord tappi								kpl
10500015410	F 31-66 Rexnord päätylevy								kpl
10500015411	F 31-66 Rexnord tappi								kpl

Tuotekoodi	Tuotenimi	p mm	d1 mm	B mm	S mm	g mm	Rakenne	Murtolujuus N	Yks.
10500015413	F 31-88 Rexnord päätylevy								kpl
10500015414	F 31-88 Rexnord tappi								kpl
10500015416	F 38-44 Rexnord päätylevy								kpl
10500015417	F 38-44 Rexnord tappi								kpl
10500015418	F 38-66 liitin niitattava								kpl
10500015420	F 38-66 Rexnord päätylevy setti								kpl
10500015421	F 38-66 Rexnord tappi								kpl
10500015423	F 38-88 Rexnord päätylevy								kpl
10500015424	F 38-88 Rexnord tappi								kpl
10500015426	F 44-22 Rexnord tappi								kpl
10500015428	F 44-44 Rexnord päätylevy								kpl
10500015429	F 44-44 Rexnord tappi								kpl
10500015431	F 44-66 Rexnord päätylevy								kpl
10500015432	F 44-66 Rexnord tappi								kpl
10500015434	F 50-22 Rexnord päätylevy								kpl
10500015435	F 50-22 Rexnord tappi								kpl
10500015437	F 50-44 Rexnord tappi								kpl
10500015438	F 50-66 Rexnord tappi								kpl
10500015440	F 50-88 Rexnord päätylevy								kpl
10500015441	F 50-88 Rexnord tappi								kpl
10500015444	F 63-66 Rexnord tappi								kpl
10500015448	F 76-66 Rexnord tappi								kpl

## Rexnord levykimpuketju AL sarja

- Amerikkalaisen standardin mukainen levykimpuketju
- Turvallinen, laadukas nostoketju
- Saatavana päätypulitteja ja kiinnityspaloja
- Euroopan myydyin nostoketju

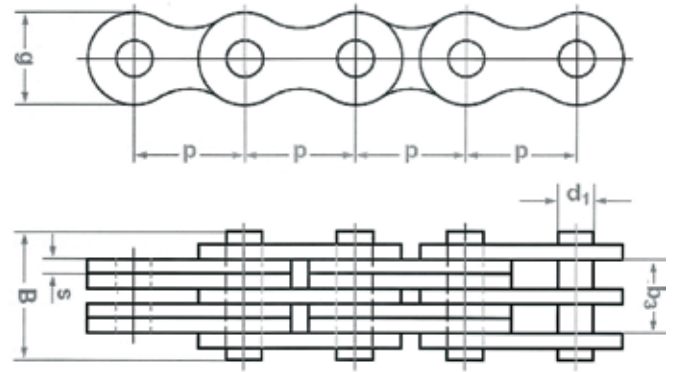


Tuotekoodi	Tuotenimi	p mm	d1 mm	B mm	S mm	g mm	Rakenne	Murtolujuus N	Yks.
10500015467	AL 422 Rexnord levykimpuketju	12,7	3,96	8,4	1,5	10,2	2X2	14 100	m
10500015468	AL 444 Rexnord levykimpuketju	12,7	3,96	14,8	1,5	10,2	4X4	25 200	m
10500015469	AL 466 Rexnord levykimpuketju	12,7	3,96	21,2	1,5	10,2	6X6	42 300	m
10500015471	AL 522 Rexnord levykimpuketju	15,875	5,08	10,8	2	12,8	2X2	22 000	m
10500015472	AL 544 Rexnord levykimpuketju	15,875	5,08	19,2	2	12,8	4X4	44 000	m
10500015473	AL 566 Rexnord levykimpuketju	15,875	5,08	21,7	2	12,8	6X6	66 000	m
10500015474	AL 622 Rexnord levykimpuketju	19,05	5,94	12,8	2,4	14,8	2X2	37 000	m
10500015475	AL 644 Rexnord levykimpuketju	19,05	5,94	23	2,4	14,8	4X4	63 600	m
10500015479	AL 666 Rexnord levykimpuketju	19,05	5,94	33,1	2,4	14,8	6X6	95 400	m
10500015482	AL 688 Rexnord levykimpuketju	19,05	5,94	43,2	2,4	14,8	8X8	127 200	m
10500015485	AL 844 Rexnord levykimpuketju	25,4	7,92	16,6	3,1	20,5	4X4	113 400	m
10500015488	AL 866 Rexnord levykimpuketju	25,4	7,92	29,7	3,1	20,5	6X6	170 100	m
10500015450	AL 1044 Rexnord levykimpuketju	31,75	9,53	37,3	4	25,7	4X4	177 000	m
10500015456	AL 1066 Rexnord levykimpuketju	31,75	9,53	54	4	25,7	6X6	265 500	m
10500015459	AL 1266 Rexnord levykimpuketju	38,1	11,1	63,4	4,7	29,4	6X6	381 000	m
10500015461	AL 1288 Rexnord levykimpuketju	38,1	11,1	83	4,7	29,4	8X8	508 000	m
10500015462	AL 1466 Rexnord levykimpuketju	44,45	12,7	51,2	5,5	36	6X6	558 000	m
10500015465	AL 1666 Rexnord levykimpuketju	50,8	14,27	85	6,3	41,2	6X6	642 000	m



## Rexnord levykimppuketju AL sarja

- Amerikkalaisen standardin mukainen levykimppuketju
- Turvallinen, laadukas nostoketju
- Saatavana päätypulltteja ja kiinnityspaloja
- Euroopan myydyin nostoketju



Tuotekoodi	Tuotenimi	p mm	d1 mm	B mm	S mm	g mm	Rakenne	Murtolujuus N	Yks.
10500015470	AL 466 Rexnord tappi								kpl
10500015476	AL 644 Rexnord päätylevy								kpl
10500015477	AL 644 Rexnord tappi								kpl
10500015480	AL 666 Rexnord päätylevy								kpl
10500015481	AL 666 Rexnord tappi								kpl
10500015483	AL 688 Rexnord päätylevy								kpl
10500015484	AL 688 Rexnord tappi								kpl
10500015486	AL 844 Rexnord päätylevy								kpl
10500015487	AL 844 Rexnord tappi								kpl
10500015489	AL 866 Rexnord päätylevy								kpl
10500015490	AL 866 Rexnord tappi								kpl
10500015451	AL 1044 Rexnord päätylevy								kpl
10500015452	AL 1044 Rexnord tappi								kpl
10500015454	AL 1066 liitostappi								kpl
10500015455	AL 1066 tappi								kpl
10500015457	AL 1066 Rexnord päätylevy								kpl
10500015458	AL 1066 Rexnord tappi								kpl
10500015460	AL 1266 Rexnord tappi								kpl
10500015464	AL 1488 Rexnord tappi								kpl
10500015466	AL 1666 Rexnord tappi								kpl

## Kuljetinketjut

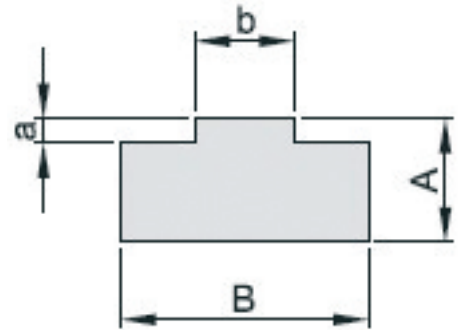
### Kuljetinketju muovi

- Pieni kitka ja hyvät kulumisominaisuudet
- Käyttölämpötila -40 - +80 astetta
- Lenkkien valmistusmateriaali Polyasetaali (POM)
- Varustettu ruostumattomalla 18/8 CrNi tapilla
- Saatavana myös haponkestävällä tapilla ja muita lenkkimateriaaleja
- Toimituspituus 5 metriä
- Kysy koko ketju- ja lamellihhnaohjelmaa voimansiirtomyynnistämme



Tuotekoodi	Tuotenimi	Leveys mm	Korkeus mm	Jako mm	Yks.
10500017207	Muoviketju LFW 1700 valkoinen	55	24	50	m
10500017177	Muoviketju LFW 1702 harmaa	53,2	25	50	m
10500017176	Muoviketju LFW 1702 valkoinen	53,2	25	50	m

## Liukukiskot



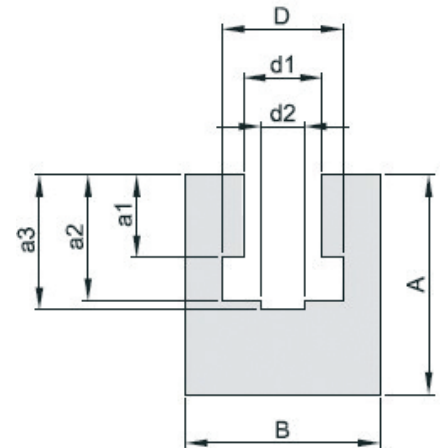
### Liukukisko T

- Liukukisko rullaketjulle
- Materiaali polyeteeni
- Käyttölämpötila  $-200^{\circ}$  -  $+60^{\circ}\text{C}$
- Kitkeroinnoinn 0,2
- Liukukiskon pituus 2000 mm
- Toimitamme myös piirustusten mukaisia liukukiskoja

Tuotekoodi	Tuotenimi	A mm	B mm	a mm	b mm	Paino kg/m	Yks.
10500018404	T Liukukisko 06B-1 H=10	10	15	1,5	5,4	0,13	kpl
10500018405	T Liukukisko 08B-1 H=10	10	20	2,2	7,4	0,18	kpl
10500018406	T Liukukisko 08B-1 H=15	15	20	2,2	7,4	0,26	kpl
10500018407	T Liukukisko 08B-1 H=20	20	20	2,2	7,4	0,34	kpl
10500018408	T Liukukisko 10B-1 H=10	10	20	2,6	9,2	0,16	kpl
10500018409	T Liukukisko 10B-1 H=15	15	20	2,6	9,2	0,25	kpl
10500018410	T Liukukisko 10B-1 H=20	20	20	2,6	9,2	0,33	kpl
10500018411	T Liukukisko 12B-1 H=10	10	25	2,4	11,3	0,2	kpl
10500018412	T Liukukisko 12B-1 H=15	15	25	2,4	11,3	0,32	kpl
10500018413	T Liukukisko 12B-1 H=20	20	25	2,4	11,3	0,43	kpl
10500018414	T Liukukisko 16B-1 H=15	15	40	3,5	16,5	0,45	kpl
10500018415	T Liukukisko 16B-1 H=20	20	40	3,5	16,5	0,68	kpl
10500018416	T Liukukisko 20B-1 H=15	15	45	4,3	19	0,55	kpl
10500018417	T Liukukisko 20B-1 H=20	20	45	4,3	19	0,77	kpl
10500018418	T Liukukisko 24B-1 H=15	15	60	5,6	24,6	0,67	kpl
10500018419	T Liukukisko 24B-1 H=20	20	60	5,6	24,6	0,97	kpl
10500018420	T Liukukisko 06B-2 H=10	10	25	1,5	5,4	0,22	kpl
10500018421	T Liukukisko 08B-2 H=10	10	35	2,2	7,4	0,3	kpl
10500018422	T Liukukisko 08B-2 H=15	15	35	2,2	7,4	0,46	kpl
10500018423	T Liukukisko 08B-2 H=20	20	35	2,2	7,4	0,63	kpl
10500018424	T Liukukisko 10B-2 H=10	10	40	2,6	9,2	0,32	kpl
10500018425	T Liukukisko 10B-2 H=15	15	40	2,6	9,2	0,54	kpl
10500018426	T Liukukisko 10B-2 H=20	20	40	2,6	9,2	0,77	kpl
10500018427	T Liukukisko 12B-2 H=15	15	45	2,4	11,3	0,62	kpl
10500018428	T Liukukisko 12B-2 H=20	20	45	2,4	11,3	0,85	kpl
10500018429	T Liukukisko 16B-2 H=15	15	65	3,5	16,5	0,86	kpl
10500018430	T Liukukisko 16B-2 H=20	20	65	3,5	16,5	1,19	kpl
10500018431	T Liukukisko 20B-2 H=15	15	70	4,3	19	0,89	kpl
10500018432	T Liukukisko 20B-2 H=20	20	70	4,3	19	1,22	kpl
10500018433	T Liukukisko 24B-2 H=20	20	88	5,6	24,6	1,48	kpl

## Liukukisko BL / K

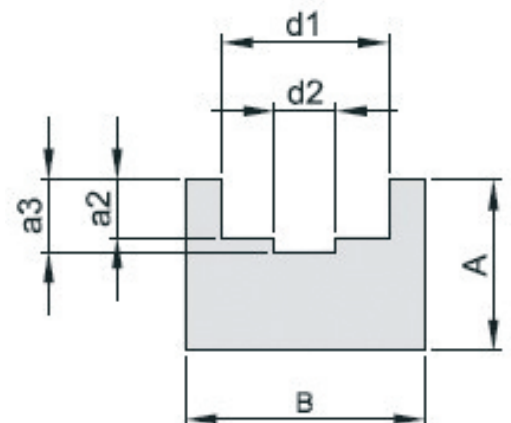
- Liukukisko rullaketjulle
- Materiaali polyeteeni
- Käyttölämpötila -200° - +60°C
- Kitkakerroin 0,2
- Liukukiskon pituus 2000 mm
- Toimitamme myös piirustusten mukaisia liukukiskoja



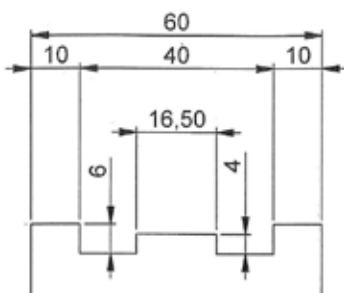
Tuotekoodi	Tuotenimi	A mm	d1 mm	a1 mm	a2 mm	B mm	D mm	Paino kg/m	Yks.
10500018434	BL Liukukisko 06B-1	25	6,6	5,6	8,7	20	9,3	0,43	kpl
10500018435	BL Liukukisko 08B-1	30	8,7	7,6	11,5	24	12,8	0,55	kpl
10500018436	BL Liukukisko 10B-1	35	10,4	9,5	13,5	30	15,4	0,83	kpl
10500018437	BL Liukukisko 12B-1	35	12,3	11,5	15,9	40	16,9	1,1	kpl
10500018438	BL Liukukisko 16B-1	45	16,1	16,9	25,7	40	24,4	1,22	kpl

## Liukukisko U

- Liukukisko rullaketjulle
- Materiaali polyeteeni
- Käyttölämpötila -200° - +60°C
- Kitkakerroin 0,2
- Liukukiskon pituus 2000 mm
- Toimitamme myös piirustusten mukaisia liukukiskoja



Tuotekoodi	Tuotenimi	A mm	d2 mm	d1 mm	a2 mm	a3 mm	B mm	Paino kg/m	Yks.
10500018439	U Liukukisko 06B-1	15	4	9,2	2,8	4,2	20	0,26	kpl
10500018440	U Liukukisko 08B-1	15	5	12,7	3,5	4,8	25	0,31	kpl
10500018441	U Liukukisko 10B-1	15	6	15,2	3,6	5,1	25	0,3	kpl
10500018442	U Liukukisko 12B-1	20	7	16,7	3,9	5,7	25	0,4	kpl
10500018443	U Liukukisko 16B-1	25	9	24,4	8,4	10	35	0,63	kpl

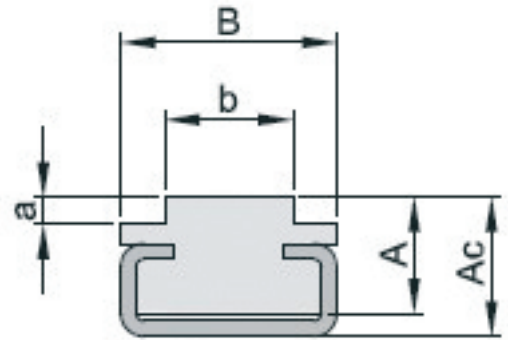


## Piirustuksen mukaiset liukukiskot

- Oma muovityöstömme valmistaa liukukiskot tilausten mukaan
- Laaja varastoalikoima valmistusmateriaaleja polyeteenin lisäksi

## Liukukisko CT

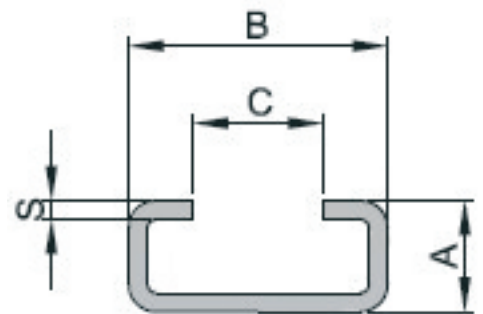
- Liukukisko rullaketjulle
- Kiinnityskiskolla kiinnitettävä malli
- Kiinnityskisko ei sisälly hintaan
- Liukukiskon materiaali polyeteeni
- Käyttölämpötila -200° - +60°C
- Kitkeroinnoin 0,2
- Liukukiskon pituus 2000 mm
- Toimitamme myös piirustusten mukaisia liukukiskoja



Tuotekoodi	Tuotenimi	A mm	B mm	a mm	b mm	Ac mm	Paino kg/m	C-kisko	Yks.
10500018444	CT Liukukisko 06B-1	15	20	1,5	5,4	17	0,86	C 3	kpl
10500018445	CT Liukukisko 08B-1	15	20	2,2	7,4	17	0,85	C 3	kpl
10500018446	CT Liukukisko 10B-1	15	20	2,6	9,2	17	0,85	C 3	kpl
10500018447	CT Liukukisko 12B-1	15	20	2,4	11,3	17	0,84	C 3	kpl
10500018448	CT Liukukisko 16B-1	15	28	3,5	16,5	18	1,24	C 5	kpl
10500018449	CT Liukukisko 20B-1	20	38	4,3	19	27	2,4	C 9	kpl
10500018450	CT Liukukisko 06B-2	15	15,7	1,5	5,4	17	0,74	C 3	kpl
10500018451	CT Liukukisko 08B-2	15	21,4	2,2	7,4	17	0,84	C 3	kpl
10500018452	CT Liukukisko 10B-2	15	25,9	2,6	9,2	19	0,85	C 5	kpl
10500018453	CT Liukukisko 12B-2	15	30,7	2,4	11,3	19	1,25	C 5	kpl
10500018454	CT Liukukisko 16B-2	20	48,3	3,5	16,5	27	2,15	C 9	kpl

## Kiinnityskisko C

- Kiinnityskisko liukukiskon kiinnittämiseen
- Materiaali galvanoitu tai AISI 304 ruostumaton teräs
- Kiinnityskiskon pituus 2000 mm



Tuotekoodi	Tuotenimi	A mm	B mm	C mm	S mm	Paino kg/m	Yks.
10500018455	C 3 Teräsprofili 10x20	10	20	10	1,2	0,48	kpl
10500018456	C 5 Teräsprofili 12x28	12	28	14	1,5	0,85	kpl
10500018457	C 9 Teräsprofili 18x38	18	38	22	1,5	0,9	kpl
10500018458	C 10 Teräsprofili 24x30	24	30	20	1,5	0,95	kpl
10500018459	C 11 Teräsprofili 40x45	40	45	31	2	1,95	kpl
10500018460	C 3 Teräsprofili 10x20 rst	10	20	10	1,5		kpl
10500018461	C 5 Teräsprofili 12x28 rst	12	28	14	1,5		kpl
10500018462	C 9 Teräsprofili 18x38 rst	18	38	22	1,5		kpl
10500018463	C 10 Teräsprofili 24x30 rst	24	30	20	15		kpl



## Ketjutyökalut ja voiteluaineet

### KDELS ketjunkatkaisija

- Lyötävä nopea rullaketjun katkaisija
- 40 S ketjuille 06B-1, 06B-2, 08B-1 ja 08B-2
- 50 S ketjuille 10B-1 ja 12B-1
- 80 S ketjulle 16B-1
- Saatavana myös varaosatuurnia



Tuotekoodi	Tuotenimi	Yks.
10500017032	KDEL 40S ketjunkatkaisija	kpl
10500017033	KDEL 50S ketjunkatkaisija	kpl
10500017034	KDEL 80S ketjunkatkaisija	kpl

### KDELG ketjunkatkaisija

- Kierrettävä rullaketjun katkaisija



Tuotekoodi	Tuotenimi	Yks.
10500017253	KDEL12G 12B1-20B1 ketjunkatkaisija	kpl
10500017254	KDEL06G 06B1-12B1 ketjunkatkaisija	kpl

### Ketjun voiteluaineet

- Rexnord high performance voiteluaine
- Syrjäyttää kosteuden ja estää korroosion syntymisen
- Täyttää NSF H2 vaatimukset elintarviketeollisuudessa
- Rexnord tuoteohjelmassa useita voiteluvaihtoehtoja



Tuotekoodi	Tuotenimi	Yks.
10500017594	Rexoil ketjurasva 400 ml spray	kpl

## Ketjupyörät

**Levyketjupyörät**

Levyketjupyörä 05B	144
Levyketjupyörä 06B	145
Levyketjupyörä 08B	147
Levyketjupyörä 10B	149
Levyketjupyörä 12B	151
Levyketjupyörä 16B	154
Levyketjupyörä 20B	156
Levyketjupyörä 24B	158
Levyketjupyörä 28B	159
Levyketjupyörä 32B	160

**Napaketjupyörät**

Napaketjupyörä 06B	161
Napaketjupyörä 08B	163
Napaketjupyörä 10B	165
Napaketjupyörä 12B	167
Napaketjupyörä 16B	169
Napaketjupyörä 20B	171
Napaketjupyörä 24B	173
Napaketjupyörä 28B	174
Napaketjupyörä 32B	175

**Kartioholkkipyörät**

Ketjupyörä kartioholkilla 06B	176
Ketjupyörä kartioholkilla 08B	177
Ketjupyörä kartioholkilla 10B	178
Ketjupyörä kartioholkilla 12B	179
Ketjupyörä kartioholkilla 16B	180
Ketjupyörä kartioholkilla 20B	181

**Kiristysketjupyörät**

Kiristyspyörä kuulalaakerilla CKP	182
Kiristyspyörä kuulalaakerilla ES	182

**Kaksoisketjupyörät**

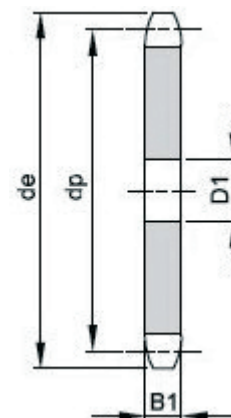
Kaksoisketjupyörä 08B	183
Kaksoisketjupyörä 10B	183
Kaksoisketjupyörä 12B	184
Kaksoisketjupyörä 16B	184

## Levyketjupyörät



### Levyketjupyörä 05B

- 05B rullaketjulle
- 8,0 x 3,0mm / DIN 8187
- Jako 8,0 mm
- Saatavana myös karkaistuna ja piirustuksen mukaan koneistettuna
- Materiaali C45



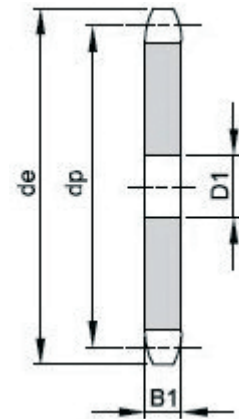
Tuotekoodi	Tuotenimi	dp mm	B mm	D mm	Paino kg	Yks.
10500013153	05B-1 Z=11 levyketjupyörä	28,39	2,8	8	0,01	kpl
10500013155	05B-1 Z=12 levyketjupyörä	30,91	2,8	8	0,01	kpl
10500013156	05B-1 Z=13 levyketjupyörä	33,42	2,8	8	0,01	kpl
10500013157	05B-1 Z=14 levyketjupyörä	35,95	2,8	8	0,02	kpl
10500013158	05B-1 Z=15 levyketjupyörä	38,48	2,8	8	0,02	kpl
10500013159	05B-1 Z=16 levyketjupyörä	41,01	2,8	8	0,02	kpl
10500013160	05B-1 Z=18 levyketjupyörä	46,07	2,8	8	0,03	kpl
10500013161	05B-1 Z=19 levyketjupyörä	48,61	2,8	8	0,03	kpl
10500013162	05B-1 Z=20 levyketjupyörä	51,14	2,8	8	0,04	kpl
10500013163	05B-1 Z=22 levyketjupyörä	56,21	2,8	10	0,05	kpl
10500013164	05B-1 Z=23 levyketjupyörä	58,75	2,8	10	0,05	kpl
10500013165	05B-1 Z=24 levyketjupyörä	61,29	2,8	10	0,06	kpl
10500013166	05B-1 Z=25 levyketjupyörä	63,83	2,8	10	0,06	kpl
10500013167	05B-1 Z=28 levyketjupyörä	71,45	2,8	10	0,08	kpl
10500013168	05B-1 Z=32 levyketjupyörä	81,61	2,8	10	0,11	kpl
10500013169	05B-1 Z=34 levyketjupyörä	84,16	2,8	10	0,11	kpl
10500013170	05B-1 Z=57 levyketjupyörä	145,22	2,8	16	0,53	kpl

**Piirustuksenmukaiset ketjupyörät**

- Toimitamme koneistettuja ketjupyöriä eri materiaaleista

## Levyketjupyörä 06B

- 06B rullaketjulle
- 3/8 x 7/32 / DIN 8187
- Jako 9,525 mm
- Saatavana myös karkaistuna ja piirustuksen mukaan koneistettuna
- Materiaali C45

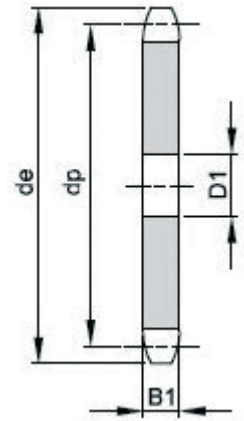


Tuotekoodi	Tuotenimi	dp mm	B mm	D mm	Paino kg	Yks.
10500012098	06B-1 Z=9 levyketjupyörä	27,85	5,3	8	0,02	kpl
10500012043	06B-1 Z=10 levyketjupyörä	30,82	5,3	8	0,02	kpl
10500012045	06B-1 Z=11 levyketjupyörä	33,8	5,3	8	0,03	kpl
10500012047	06B-1 Z=12 levyketjupyörä	36,8	5,3	8	0,03	kpl
10500012051	06B-1 Z=13 levyketjupyörä	39,8	5,3	8	0,04	kpl
10500012052	06B-1 Z=14 levyketjupyörä	42,8	5,3	8	0,05	kpl
10500012053	06B-1 Z=15 levyketjupyörä	45,81	5,3	8	0,06	kpl
10500012054	06B-1 Z=16 levyketjupyörä	48,82	5,3	10	0,06	kpl
10500012055	06B-1 Z=17 levyketjupyörä	51,83	5,3	10	0,07	kpl
10500012056	06B-1 Z=18 levyketjupyörä	54,85	5,3	10	0,08	kpl
10500012057	06B-1 Z=19 levyketjupyörä	57,87	5,3	10	0,09	kpl
10500012058	06B-1 Z=20 levyketjupyörä	60,89	5,3	10	0,1	kpl
10500012059	06B-1 Z=21 levyketjupyörä	63,91	5,3	10	0,12	kpl
10500012060	06B-1 Z=23 levyketjupyörä	69,95	5,3	10	0,14	kpl
10500012061	06B-1 Z=24 levyketjupyörä	72,97	5,3	10	0,15	kpl
10500012062	06B-1 Z=25 levyketjupyörä	76	5,3	10	0,17	kpl
10500012063	06B-1 Z=26 levyketjupyörä	79,02	5,3	10	0,18	kpl
10500012064	06B-1 Z=27 levyketjupyörä	82,04	5,3	10	0,2	kpl
10500012065	06B-1 Z=28 levyketjupyörä	85,07	5,3	10	0,21	kpl
10500012066	06B-1 Z=29 levyketjupyörä	88,09	5,3	10	0,23	kpl
10500012067	06B-1 Z=30 levyketjupyörä	91,12	5,3	10	0,25	kpl
10500012068	06B-1 Z=31 levyketjupyörä	94,15	5,3	12	0,26	kpl
10500012069	06B-1 Z=32 levyketjupyörä	97,17	5,3	12	0,28	kpl
10500012070	06B-1 Z=33 levyketjupyörä	100,2	5,3	12	0,3	kpl
10500012071	06B-1 Z=34 levyketjupyörä	103,23	5,3	12	0,32	kpl
10500012072	06B-1 Z=35 levyketjupyörä	106,26	5,3	12	0,34	kpl
10500012073	06B-1 Z=36 levyketjupyörä	109,29	5,3	12	0,36	kpl
10500012074	06B-1 Z=37 levyketjupyörä	112,32	5,3	12	0,38	kpl
10500012075	06B-1 Z=38 levyketjupyörä	115,34	5,3	12	0,4	kpl
10500012076	06B-1 Z=39 levyketjupyörä	118,37	5,3	12	0,43	kpl
10500012077	06B-1 Z=40 levyketjupyörä	121,4	5,3	12	0,45	kpl
10500012078	06B-1 Z=41 levyketjupyörä	124,43	5,3	16	0,47	kpl
10500012079	06B-1 Z=42 levyketjupyörä	127,46	5,3	16	0,49	kpl
10500012080	06B-1 Z=45 levyketjupyörä	136,54	5,3	16	0,57	kpl
10500012081	06B-1 Z=46 levyketjupyörä	139,58	5,3	16	0,6	kpl
10500012082	06B-1 Z=50 levyketjupyörä	151,61	5,3	20	0,71	kpl
10500012083	06B-1 Z=52 levyketjupyörä	157,75	5,3	20	0,77	kpl
10500012084	06B-1 Z=53 levyketjupyörä	160,78	5,3	20	0,8	kpl
10500012085	06B-1 Z=54 levyketjupyörä	163,82	5,3	20	0,83	kpl
10500012086	06B-1 Z=55 levyketjupyörä	166,85	5,3	20	0,86	kpl
10500012087	06B-1 Z=57 levyketjupyörä	172,91	5,3	20	0,93	kpl
10500012088	06B-1 Z=58 levyketjupyörä	175,93	5,3	20	0,96	kpl
10500012089	06B-1 Z=60 levyketjupyörä	181,99	5,3	20	1,03	kpl
10500012090	06B-1 Z=62 levyketjupyörä	188,06	5,3	20	1,1	kpl

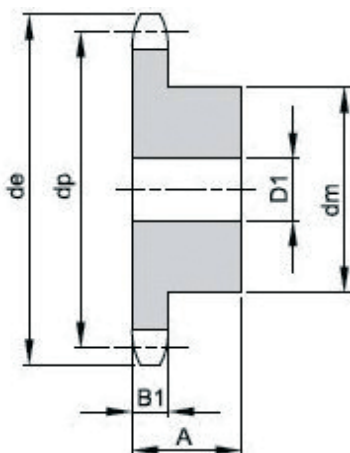


## Levyketjupyörä 06B

- 06B rullaketjulle
- 3/8 x 7/32 / DIN 8187
- Jako 9,525 mm
- Saatavana myös karkaistuna ja piirustuksen mukaan koneistettuna
- Materiaali C45



Tuotekoodi	Tuotenimi	dp mm	B mm	D mm	Paino kg	Yks.
10500012091	06B-1 Z=64 levyketjupyörä	194,12	5,3	20	1,18	kpl
10500012092	06B-1 Z=65 levyketjupyörä	197,15	5,3	20	1,21	kpl
10500012093	06B-1 Z=70 levyketjupyörä	212,3	5,3	20	1,41	kpl
10500012095	06B-1 Z=75 levyketjupyörä	218,37	5,3	20	1,5	kpl
10500012096	06B-1 Z=76 levyketjupyörä	230,49	5,3	20	1,67	kpl
10500012097	06B-1 Z=80 levyketjupyörä	242,61	5,3	20	1,86	kpl
10500012099	06B-1 Z=90 levyketjupyörä	272,93	5,3	25	2,36	kpl
10500012044	06B-1 Z=100 levyketjupyörä	303,25	5,3	25	2,92	kpl
10500012046	06B-1 Z=114 levyketjupyörä	345,68	5,3	25	3,81	kpl
10500012048	06B-1 Z=120 levyketjupyörä	363,86	5,3	25	4,23	kpl
10500012050	06B-1 Z=125 levyketjupyörä	379,02	5,3	25	4,59	kpl
10500013334	06B-2 Z=17 levyketjupyörä	51,83	15,4	12	0,19	kpl
10500013335	06B-2 Z=19 levyketjupyörä	57,87	15,4	12	0,24	kpl
10500013336	06B-2 Z=21 levyketjupyörä	63,91	15,4	12	0,30	kpl
10500013337	06B-2 Z=27 levyketjupyörä	82,04	15,4	16	0,53	kpl
10500013338	06B-2 Z=36 levyketjupyörä	109,29	15,4	16	0,99	kpl
10500013340	06B-2 Z=43 levyketjupyörä	130,49	15,4	20	1,44	kpl
10500013341	06B-2 Z=45 levyketjupyörä	136,54	15,4	20	1,58	kpl
10500013342	06B-2 Z=57 levyketjupyörä	172,91	15,4	20	2,61	kpl
10500013343	06B-2 Z=68 levyketjupyörä	206,24	15,4	25	3,75	kpl
10500013344	06B-2 Z=70 levyketjupyörä	212,3	15,4	25	3,99	kpl
10500013345	06B-2 Z=90 levyketjupyörä	272,93	15,4	25	6,71	kpl
10500013332	06B-2 Z=100 levyketjupyörä	303,25	15,4	25	8,34	kpl
10500013333	06B-2 Z=114 levyketjupyörä	345,68	15,4	25	10,9	kpl
10500013440	06B-3 Z=15 levyketjupyörä	45,81	25,6	12	0,22	kpl
10500013441	06B-3 Z=27 levyketjupyörä	82,04	25,6	16	0,86	kpl
10500013442	06B-3 Z=30 levyketjupyörä	91,12	25,6	16	1,09	kpl
10500013443	06B-3 Z=38 levyketjupyörä	115,34	25,6	20	1,81	kpl
10500013444	06B-3 Z=60 levyketjupyörä	181,99	25,6	25	4,77	kpl

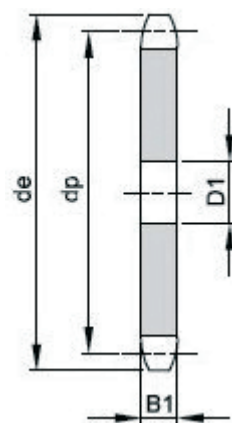


## Ruostumattomat- ja ANSI standardin mukaiset ketjupyörät

- Ruostumaton materiaali AISI304 tai haponkestävänä AISI316
- Yleisimmät koot varastotuotteina

## Levyketjupyörä 08B

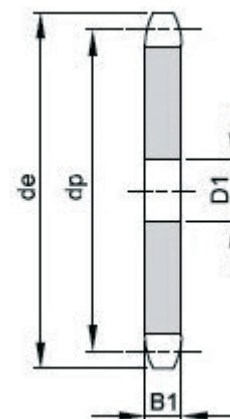
- 08B rullaketjulle
- 1/2 x 5/16 / DIN 8187
- Jako 12,7 mm
- Saatavana myös karkaistuna ja piirustuksen mukaan koneistettuna
- Materiaali C45



Tuotekoodi	Tuotenimi	dp mm	B mm	D mm	Paino kg	Yks.
10500011948	08B-1 Z=9 levyketjupyörä	37,13	7,2	8	0,04	kpl
10500002085	08B-1 Z=10 levyketjupyörä	41,1	7,2	8	0,06	kpl
10500002086	08B-1 Z=11 levyketjupyörä	45,07	7,2	10	0,07	kpl
10500011890	08B-1 Z=12 levyketjupyörä	49,07	7,2	10	0,08	kpl
10500002087	08B-1 Z=13 levyketjupyörä	53,06	7,2	10	0,1	kpl
10500011893	08B-1 Z=14 levyketjupyörä	57,07	7,2	10	0,12	kpl
10500002088	08B-1 Z=15 levyketjupyörä	61,09	7,2	10	0,14	kpl
10500011894	08B-1 Z=16 levyketjupyörä	65,1	7,2	10	0,16	kpl
10500002089	08B-1 Z=17 levyketjupyörä	69,11	7,2	10	0,18	kpl
10500011896	08B-1 Z=18 levyketjupyörä	73,14	7,2	10	0,2	kpl
10500002090	08B-1 Z=19 levyketjupyörä	77,16	7,2	10	0,23	kpl
10500011897	08B-1 Z=20 levyketjupyörä	81,19	7,2	10	0,26	kpl
10500002091	08B-1 Z=21 levyketjupyörä	85,22	7,2	12	0,28	kpl
10500011898	08B-1 Z=22 levyketjupyörä	89,24	7,2	12	0,31	kpl
10500002092	08B-1 Z=23 levyketjupyörä	93,27	7,2	12	0,34	kpl
10500011899	08B-1 Z=24 levyketjupyörä	97,29	7,2	12	0,38	kpl
10500002093	08B-1 Z=25 levyketjupyörä	101,33	7,2	12	0,41	kpl
10500011900	08B-1 Z=26 levyketjupyörä	105,36	7,2	16	0,44	kpl
10500011901	08B-1 Z=27 levyketjupyörä	109,4	7,2	16	0,48	kpl
10500011902	08B-1 Z=28 levyketjupyörä	113,42	7,2	16	0,52	kpl
10500011903	08B-1 Z=29 levyketjupyörä	117,46	7,2	16	0,56	kpl
10500002094	08B-1 Z=30 levyketjupyörä	121,5	7,2	16	0,6	kpl
10500011904	08B-1 Z=31 levyketjupyörä	125,54	7,2	16	0,64	kpl
10500011905	08B-1 Z=32 levyketjupyörä	129,56	7,2	16	0,68	kpl
10500011906	08B-1 Z=33 levyketjupyörä	133,6	7,2	16	0,73	kpl
10500011908	08B-1 Z=34 levyketjupyörä	137,64	7,2	16	0,78	kpl
10500011909	08B-1 Z=35 levyketjupyörä	141,68	7,2	16	0,83	kpl
10500011911	08B-1 Z=36 levyketjupyörä	145,72	7,2	16	0,88	kpl
10500011912	08B-1 Z=37 levyketjupyörä	149,76	7,2	16	0,93	kpl
10500011913	08B-1 Z=38 levyketjupyörä	153,8	7,2	16	0,98	kpl
10500011915	08B-1 Z=39 levyketjupyörä	157,83	7,2	16	1,03	kpl
10500011916	08B-1 Z=40 levyketjupyörä	161,87	7,2	16	1,09	kpl
10500011917	08B-1 Z=41 levyketjupyörä	165,91	7,2	20	1,14	kpl
10500011918	08B-1 Z=42 levyketjupyörä	169,95	7,2	20	1,2	kpl
10500011919	08B-1 Z=43 levyketjupyörä	173,99	7,2	20	1,26	kpl
10500011920	08B-1 Z=44 levyketjupyörä	178,03	7,2	20	1,32	kpl
10500011921	08B-1 Z=45 levyketjupyörä	182,07	7,2	20	1,38	kpl
10500011922	08B-1 Z=46 levyketjupyörä	186,1	7,2	20	1,45	kpl
10500011923	08B-1 Z=47 levyketjupyörä	190,14	7,2	20	1,51	kpl
10500011924	08B-1 Z=48 levyketjupyörä	194,18	7,2	20	1,58	kpl
10500011925	08B-1 Z=49 levyketjupyörä	198,22	7,2	20	1,65	kpl
10500011926	08B-1 Z=50 levyketjupyörä	202,26	7,2	20	1,72	kpl
10500011927	08B-1 Z=51 levyketjupyörä	206,3	7,2	20	1,8	kpl
10500011928	08B-1 Z=52 levyketjupyörä	210,34	7,2	20	1,87	kpl
10500011929	08B-1 Z=53 levyketjupyörä	214,37	7,2	20	1,94	kpl
10500011930	08B-1 Z=54 levyketjupyörä	218,43	7,2	20	2,02	kpl

## Levyketjupyörä 08B

- 08B rullaketjulle
- 1/2 x 5/16 / DIN 8187
- Jako 12,7 mm
- Saatavana myös karkaistuna ja piirustuksen mukaan koneistettuna
- Materiaali C45

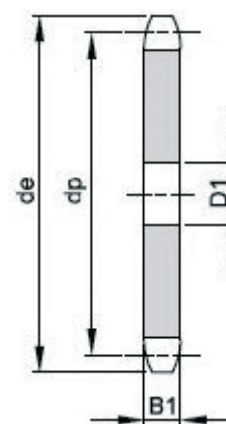


Tuotekoodi	Tuotenimi	dp mm	B mm	D mm	Paino kg	Yks.
10500011931	08B-1 Z=55 levyketjupyörä	222,46	7,2	20	2,1	kpl
10500011932	08B-1 Z=56 levyketjupyörä	226,5	7,2	20	2,17	kpl
10500011933	08B-1 Z=57 levyketjupyörä	230,54	7,2	20	2,25	kpl
10500011934	08B-1 Z=60 levyketjupyörä	242,66	7,2	20	2,5	kpl
10500011935	08B-1 Z=62 levyketjupyörä	250,75	7,2	25	2,67	kpl
10500011936	08B-1 Z=64 levyketjupyörä	258,82	7,2	25	2,85	kpl
10500011937	08B-1 Z=65 levyketjupyörä	262,86	7,2	25	2,94	kpl
10500011938	08B-1 Z=66 levyketjupyörä	266,9	7,2	25	3,03	kpl
10500011939	08B-1 Z=70 levyketjupyörä	283,07	7,2	25	3,42	kpl
10500011940	08B-1 Z=72 levyketjupyörä	291,16	7,2	25	3,62	kpl
10500011942	08B-1 Z=76 levyketjupyörä	307,33	7,2	25	4,05	kpl
10500011943	08B-1 Z=78 levyketjupyörä	315,4	7,2	25	4,27	kpl
10500011944	08B-1 Z=8 levyketjupyörä	33,18	7,2	8	0,03	kpl
10500011945	08B-1 Z=80 levyketjupyörä	323,48	7,2	25	4,5	kpl
10500011946	08B-1 Z=85 levyketjupyörä	343,69	7,2	25	5,62	kpl
10500011949	08B-1 Z=90 levyketjupyörä	363,9	7,2	25	6,31	kpl
10500011888	08B-1 Z=100 levyketjupyörä	404,31	7,2	25	7,82	kpl
10500011889	08B-1 Z=114 levyketjupyörä	460,9	7,2	25	10,21	kpl
10500011891	08B-1 Z=125 levyketjupyörä	505,37	7,2	25	12,31	kpl
10500013256	08B-2 Z=11 levyketjupyörä	45,07	21	10	0,17	kpl
10500013259	08B-2 Z=12 levyketjupyörä	49,07	21	10	0,21	kpl
10500013260	08B-2 Z=13 levyketjupyörä	53,06	21	10	0,25	kpl
10500013261	08B-2 Z=15 levyketjupyörä	61,09	21	10	0,36	kpl
10500013262	08B-2 Z=17 levyketjupyörä	69,11	21	12	0,47	kpl
10500013263	08B-2 Z=18 levyketjupyörä	73,14	21	12	0,54	kpl
10500013264	08B-2 Z=19 levyketjupyörä	77,16	21	12	0,61	kpl
10500013265	08B-2 Z=20 levyketjupyörä	81,19	21	12	0,68	kpl
10500013266	08B-2 Z=23 levyketjupyörä	93,27	21	16	0,92	kpl
10500013267	08B-2 Z=24 levyketjupyörä	97,29	21	16	1,01	kpl
10500013268	08B-2 Z=25 levyketjupyörä	101,33	21	16	1,10	kpl
10500013269	08B-2 Z=29 levyketjupyörä	117,46	21	16	1,53	kpl
10500013270	08B-2 Z=32 levyketjupyörä	129,56	21	16	1,90	kpl
10500013271	08B-2 Z=33 levyketjupyörä	133,6	21	16	2,02	kpl
10500013272	08B-2 Z=34 levyketjupyörä	137,64	21	16	2,16	kpl
10500013273	08B-2 Z=35 levyketjupyörä	141,68	21	16	2,30	kpl
10500013274	08B-2 Z=36 levyketjupyörä	145,72	21	20	2,42	kpl
10500013275	08B-2 Z=37 levyketjupyörä	149,76	21	20	2,56	kpl
10500013276	08B-2 Z=38 levyketjupyörä	153,8	21	20	2,71	kpl
10500013277	08B-2 Z=40 levyketjupyörä	161,87	21	20	3,03	kpl
10500013278	08B-2 Z=42 levyketjupyörä	169,95	21	20	3,36	kpl
10500013279	08B-2 Z=43 levyketjupyörä	173,99	21	20	3,53	kpl
10500013280	08B-2 Z=45 levyketjupyörä	182,07	21	20	3,89	kpl
10500013282	08B-2 Z=48 levyketjupyörä	194,18	21	20	4,96	kpl
10500013283	08B-2 Z=57 levyketjupyörä	230,54	21	25	6,36	kpl

Tuotekoodi	Tuotenimi	dp mm	B mm	D mm	Paino kg	Yks.
10500013284	08B-2 Z=64 levyketjupyörä	258,82	21	25	8,1	kpl
10500013285	08B-2 Z=72 levyketjupyörä	291,16	21	25	10,33	kpl
10500013286	08B-2 Z=75 levyketjupyörä	303,27	21	25	11,24	kpl
10500013287	08B-2 Z=76 levyketjupyörä	307,33	21	25	11,55	kpl
10500013288	08B-2 Z=80 levyketjupyörä	323,48	21	25	12,9	kpl
10500013289	08B-2 Z=95 levyketjupyörä	384,11	21	25	18,28	kpl
10500013257	08B-2 Z=110 levyketjupyörä	444,74	21	25	24,67	kpl
10500013258	08B-2 Z=114 levyketjupyörä	460,9	21	25	26,53	kpl
10500013407	08B-3 Z=20 levyketjupyörä	81,19	34,9	16	1,09	kpl
10500013408	08B-3 Z=22 levyketjupyörä	89,24	34,9	16	1,36	kpl
10500013413	08B-3 Z=40 levyketjupyörä	161,87	34,9	20	5	kpl
10500013414	08B-3 Z=42 levyketjupyörä	169,95	34,9	25	5,51	kpl
10500013418	08B-3 Z=68 levyketjupyörä	274,99	34,9	25	15,22	kpl

## Levyketjupyörä 10B

- 10B rullaketjulle ja yksirivisenä myös ANSI 50 rullaketjulle
- 5/8 x 3/8 / DIN 8187
- Jako 15,875 mm
- Saatavana myös karkaistuna ja piirustuksen mukaan koneistettuna
- Materiaali C45

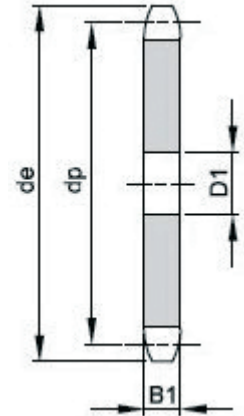


Tuotekoodi	Tuotenimi	dp mm	B mm	D mm	Paino kg	Yks.
10500013149	10B-1 Z=9 levyketjupyörä	46,42	9,1	10	0,09	kpl
10500002095	10B-1 Z=10 levyketjupyörä	51,37	9,1	10	0,11	kpl
10500002096	10B-1 Z=11 levyketjupyörä	56,34	9,1	10	0,14	kpl
10500012100	10B-1 Z=12 levyketjupyörä	61,34	9,1	10	0,17	kpl
10500002097	10B-1 Z=13 levyketjupyörä	66,32	9,1	10	0,2	kpl
10500012101	10B-1 Z=14 levyketjupyörä	71,34	9,1	12	0,23	kpl
10500002098	10B-1 Z=15 levyketjupyörä	76,36	9,1	12	0,27	kpl
10500012102	10B-1 Z=16 levyketjupyörä	81,37	9,1	12	0,31	kpl
10500002099	10B-1 Z=17 levyketjupyörä	86,39	9,1	12	0,36	kpl
10500012103	10B-1 Z=18 levyketjupyörä	91,42	9,1	12	0,41	kpl
10500002100	10B-1 Z=19 levyketjupyörä	96,45	9,1	12	0,46	kpl
10500013104	10B-1 Z=20 levyketjupyörä	101,49	9,1	12	0,51	kpl
10500002101	10B-1 Z=21 levyketjupyörä	106,52	9,1	12	0,57	kpl
10500013105	10B-1 Z=22 levyketjupyörä	111,55	9,1	12	0,62	kpl
10500002102	10B-1 Z=23 levyketjupyörä	116,58	9,1	12	0,69	kpl
10500013106	10B-1 Z=24 levyketjupyörä	121,62	9,1	12	0,75	kpl
10500013107	10B-1 Z=25 levyketjupyörä	126,66	9,1	12	0,82	kpl
10500013108	10B-1 Z=26 levyketjupyörä	131,7	9,1	16	0,88	kpl
10500013109	10B-1 Z=27 levyketjupyörä	136,75	9,1	16	0,95	kpl
10500013110	10B-1 Z=28 levyketjupyörä	141,78	9,1	16	1,03	kpl
10500013111	10B-1 Z=29 levyketjupyörä	146,83	9,1	16	1,11	kpl
10500002103	10B-1 Z=30 levyketjupyörä	151,87	9,1	16	1,19	kpl
10500013112	10B-1 Z=31 levyketjupyörä	156,92	9,1	16	1,28	kpl
10500013113	10B-1 Z=32 levyketjupyörä	161,95	9,1	16	1,36	kpl
10500013114	10B-1 Z=33 levyketjupyörä	167	9,1	16	1,45	kpl
10500013115	10B-1 Z=34 levyketjupyörä	172,05	9,1	16	1,55	kpl
10500013116	10B-1 Z=35 levyketjupyörä	177,1	9,1	16	1,64	kpl
10500013117	10B-1 Z=36 levyketjupyörä	182,15	9,1	20	1,73	kpl



## Levyketjupyörä 10B

- 10B rullaketjulle ja yksirivisenä myös ANSI 50 rullaketjulle
- 5/8 x 3/8 / DIN 8187
- Jako 15,875 mm
- Saatavana myös karkaistuna ja piirustuksen mukaan koneistettuna
- Materiaali C45

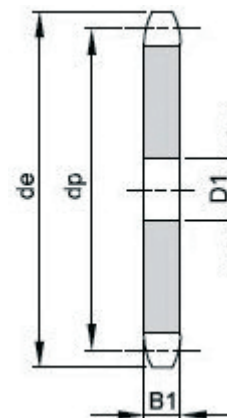


Tuotekoodi	Tuotenimi	dp mm	B mm	D mm	Paino kg	Yks.
10500013118	10B-1 Z=37 levyketjupyörä	187,2	9,1	20	1,83	kpl
10500013119	10B-1 Z=38 levyketjupyörä	192,24	9,1	20	1,94	kpl
10500013120	10B-1 Z=39 levyketjupyörä	197,29	9,1	20	2,05	kpl
10500013121	10B-1 Z=40 levyketjupyörä	202,34	9,1	20	2,16	kpl
10500013122	10B-1 Z=41 levyketjupyörä	207,39	9,1	20	2,29	kpl
10500013123	10B-1 Z=42 levyketjupyörä	212,44	9,1	20	2,39	kpl
10500013124	10B-1 Z=43 levyketjupyörä	217,49	9,1	20	2,5	kpl
10500013125	10B-1 Z=44 levyketjupyörä	222,53	9,1	20	2,63	kpl
10500013126	10B-1 Z=45 levyketjupyörä	227,58	9,1	20	2,75	kpl
10500013127	10B-1 Z=46 levyketjupyörä	236,63	9,1	20	2,88	kpl
10500013128	10B-1 Z=47 levyketjupyörä	237,68	9,1	20	3,01	kpl
10500013129	10B-1 Z=48 levyketjupyörä	242,73	9,1	20	3,14	kpl
10500013130	10B-1 Z=49 levyketjupyörä	247,78	9,1	20	3,28	kpl
10500013131	10B-1 Z=50 levyketjupyörä	252,82	9,1	20	3,42	kpl
10500013132	10B-1 Z=51 levyketjupyörä	257,87	9,1	20	3,56	kpl
10500013133	10B-1 Z=52 levyketjupyörä	262,92	9,1	20	3,7	kpl
10500013134	10B-1 Z=53 levyketjupyörä	267,97	9,1	20	3,85	kpl
10500013135	10B-1 Z=54 levyketjupyörä	273,03	9,1	20	4	kpl
10500013136	10B-1 Z=55 levyketjupyörä	278,08	9,1	20	4,15	kpl
10500013137	10B-1 Z=56 levyketjupyörä	283,13	9,1	25	4,3	kpl
10500013138	10B-1 Z=57 levyketjupyörä	288,18	9,1	25	4,46	kpl
10500013139	10B-1 Z=58 levyketjupyörä	293,23	9,1	25	4,62	kpl
10500013140	10B-1 Z=60 levyketjupyörä	303,32	9,1	25	4,95	kpl
10500013141	10B-1 Z=62 levyketjupyörä	313,43	9,1	25	5,3	kpl
10500013142	10B-1 Z=64 levyketjupyörä	323,53	9,1	25	5,65	kpl
10500013143	10B-1 Z=65 levyketjupyörä	328,58	9,1	25	5,83	kpl
10500013144	10B-1 Z=70 levyketjupyörä	353,84	9,1	25	6,79	kpl
10500013146	10B-1 Z=78 levyketjupyörä	394,25	9,1	25	8,46	kpl
10500013147	10B-1 Z=80 levyketjupyörä	404,35	9,1	25	8,91	kpl
10500013148	10B-1 Z=85 levyketjupyörä	429,62	9,1	30	10,06	kpl
10500013150	10B-1 Z=90 levyketjupyörä	454,88	9,1	30	11,3	kpl
10500013151	10B-1 Z=95 levyketjupyörä	480,14	9,1	30	12,61	kpl
10500013372	10B-2 Z=9 levyketjupyörä	46,42	25,5	10	0,21	kpl
10500013346	10B-2 Z=13 levyketjupyörä	66,32	25,5	10	0,51	kpl
10500013347	10B-2 Z=15 levyketjupyörä	76,36	25,5	12	0,70	kpl
10500013348	10B-2 Z=16 levyketjupyörä	81,37	25,5	12	0,82	kpl
10500013349	10B-2 Z=17 levyketjupyörä	86,39	25,5	12	0,94	kpl
10500013350	10B-2 Z=19 levyketjupyörä	96,45	25,5	12	1,20	kpl
10500013351	10B-2 Z=21 levyketjupyörä	106,52	25,5	16	1,48	kpl
10500013352	10B-2 Z=24 levyketjupyörä	121,62	25,5	16	1,98	kpl
10500013353	10B-2 Z=26 levyketjupyörä	131,7	25,5	20	2,33	kpl
10500013354	10B-2 Z=27 levyketjupyörä	136,75	25,5	20	2,53	kpl
10500013355	10B-2 Z=30 levyketjupyörä	151,87	25,5	20	3,18	kpl
10500013356	10B-2 Z=33 levyketjupyörä	167	25,5	20	3,90	kpl

Tuotekoodi	Tuotenimi	dp mm	B mm	D mm	Paino kg	Yks.
10500013357	10B-2 Z=35 levyketjupyörä	177,1	25,5	20	4,42	kpl
10500013358	10B-2 Z=36 levyketjupyörä	182,15	25,5	20	4,7	kpl
10500013359	10B-2 Z=37 levyketjupyörä	187,2	25,5	20	4,98	kpl
10500013360	10B-2 Z=40 levyketjupyörä	202,34	25,5	20	5,87	kpl
10500013362	10B-2 Z=43 levyketjupyörä	217,49	25,5	25	6,8	kpl
10500013363	10B-2 Z=45 levyketjupyörä	227,58	25,5	25	7,47	kpl
10500013364	10B-2 Z=47 levyketjupyörä	237,68	25,5	25	8,19	kpl
10500013365	10B-2 Z=54 levyketjupyörä	273,03	25,5	25	10,94	kpl
10500013366	10B-2 Z=57 levyketjupyörä	288,18	25,5	25	12,24	kpl
10500013367	10B-2 Z=60 levyketjupyörä	303,32	25,5	25	13,61	kpl
10500013368	10B-2 Z=65 levyketjupyörä	328,58	25,5	25	16,05	kpl
10500013369	10B-2 Z=75 levyketjupyörä	353,84	25,5	25	18,70	kpl
10500013370	10B-2 Z=76 levyketjupyörä	384,16	25,5	25	22,14	kpl
10500013371	10B-2 Z=80 levyketjupyörä	404,35	25,5	25	24,60	kpl
10500013373	10B-2 Z=95 levyketjupyörä	480,14	25,5	30	34,90	kpl
10500013447	10B-3 Z=16 levyketjupyörä	81,37	42,1	16	1,29	kpl
10500013448	10B-3 Z=17 levyketjupyörä	86,39	42,1	16	1,49	kpl
10500013449	10B-3 Z=18 levyketjupyörä	91,42	42,1	16	1,7	kpl
10500013450	10B-3 Z=19 levyketjupyörä	96,45	42,1	16	1,92	kpl
10500013451	10B-3 Z=20 levyketjupyörä	101,49	42,1	16	2,15	kpl
10500013452	10B-3 Z=24 levyketjupyörä	121,62	42,1	16	3,23	kpl
10500013453	10B-3 Z=25 levyketjupyörä	126,66	42,1	16	3,53	kpl
10500013454	10B-3 Z=26 levyketjupyörä	131,7	42,1	20	3,81	kpl
10500013455	10B-3 Z=30 levyketjupyörä	151,87	42,1	20	5,2	kpl
10500013456	10B-3 Z=34 levyketjupyörä	172,05	42,1	20	6,8	kpl
10500013457	10B-3 Z=50 levyketjupyörä	252,82	42,1	25	15,26	kpl
10500013458	10B-3 Z=60 levyketjupyörä	303,32	42,1	25	22,31	kpl

## Levyketjupyörä 12B

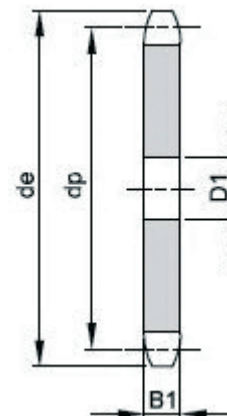
- 12B rullaketjulle
- 3/4 x 7/16 / DIN 8187
- Jako 19,05 mm
- Saatavana myös karkaistuna ja piirustuksen mukaan koneistettuna
- Materiaali C45



Tuotekoodi	Tuotenimi	dp mm	B mm	D mm	Paino kg	Yks.
10500012038	12B-1 Z=8 levyketjupyörä	49,78	11,1	10	0,12	kpl
10500012040	12B-1 Z=9 levyketjupyörä	55,7	11,1	10	0,15	kpl
10500011989	12B-1 Z=10 levyketjupyörä	61,64	11,1	10	0,2	kpl
10500002104	12B-1 Z=11 levyketjupyörä	67,61	11,1	12	0,24	kpl
10500011991	12B-1 Z=12 levyketjupyörä	73,5	11,1	14	0,3	kpl
10500002105	12B-1 Z=13 levyketjupyörä	79,59	11,1	14	0,35	kpl
10500002106	12B-1 Z=14 levyketjupyörä	85,61	11,1	14	0,41	kpl
10500002107	12B-1 Z=15 levyketjupyörä	91,63	11,1	14	0,48	kpl
10500011994	12B-1 Z=16 levyketjupyörä	97,65	11,1	14	0,55	kpl
10500002108	12B-1 Z=17 levyketjupyörä	103,67	11,1	14	0,63	kpl
10500011995	12B-1 Z=18 levyketjupyörä	109,71	11,1	14	0,71	kpl
10500002109	12B-1 Z=19 levyketjupyörä	115,75	11,1	14	0,8	kpl
10500011996	12B-1 Z=20 levyketjupyörä	121,78	11,1	14	0,89	kpl
10500011997	12B-1 Z=21 levyketjupyörä	127,82	11,1	16	0,99	kpl

## Levyketjupyörä 12B

- 12B rullaketjulle
- 3/4 x 7/16 / DIN 8187
- Jako 19,05 mm
- Saatavana myös karkaistuna ja piirustuksen mukaan koneistettuna
- Materiaali C45



Tuotekoodi	Tuotenimi	dp mm	B mm	D mm	Paino kg	Yks.
10500011998	12B-1 Z=22 levyketjupyörä	133,86	11,1	16	1,03	kpl
10500002110	12B-1 Z=23 levyketjupyörä	139,9	11,1	16	1,2	kpl
10500011999	12B-1 Z=24 levyketjupyörä	145,94	11,1	16	1,31	kpl
10500002111	12B-1 Z=25 levyketjupyörä	152	11,1	16	1,43	kpl
10500012000	12B-1 Z=26 levyketjupyörä	158,04	11,1	16	1,56	kpl
10500002112	12B-1 Z=27 levyketjupyörä	164,09	11,1	16	1,68	kpl
10500012001	12B-1 Z=28 levyketjupyörä	170,13	11,1	16	1,82	kpl
10500012002	12B-1 Z=29 levyketjupyörä	176,19	11,1	16	1,96	kpl
10500002113	12B-1 Z=30 levyketjupyörä	182,25	11,1	16	2,1	kpl
10500012003	12B-1 Z=31 levyketjupyörä	188,31	11,1	20	2,24	kpl
10500012004	12B-1 Z=32 levyketjupyörä	194,35	11,1	20	2,39	kpl
10500012005	12B-1 Z=33 levyketjupyörä	200,4	11,1	20	2,55	kpl
10500012006	12B-1 Z=34 levyketjupyörä	206,46	11,1	20	2,71	kpl
10500012007	12B-1 Z=35 levyketjupyörä	212,52	11,1	20	2,88	kpl
10500012008	12B-1 Z=36 levyketjupyörä	218,58	11,1	20	3,06	kpl
10500012009	12B-1 Z=37 levyketjupyörä	224,64	11,1	20	3,24	kpl
10500012010	12B-1 Z=38 levyketjupyörä	230,69	11,1	20	3,42	kpl
10500012011	12B-1 Z=39 levyketjupyörä	236,75	11,1	20	3,61	kpl
10500012012	12B-1 Z=40 levyketjupyörä	242,81	11,1	20	3,8	kpl
10500012013	12B-1 Z=41 levyketjupyörä	248,87	11,1	25	3,98	kpl
10500012014	12B-1 Z=42 levyketjupyörä	254,93	11,1	25	4,19	kpl
10500012015	12B-1 Z=43 levyketjupyörä	260,98	11,1	25	4,38	kpl
10500012016	12B-1 Z=45 levyketjupyörä	273,1	11,1	25	4,83	kpl
10500012017	12B-1 Z=46 levyketjupyörä	279,16	11,1	25	5,05	kpl
10500012018	12B-1 Z=47 levyketjupyörä	285,21	11,1	25	5,28	kpl
10500012019	12B-1 Z=48 levyketjupyörä	291,27	11,1	25	5,52	kpl
10500012020	12B-1 Z=50 levyketjupyörä	303,39	11,1	25	6	kpl
10500012021	12B-1 Z=51 levyketjupyörä	309,45	11,1	25	6,25	kpl
10500012022	12B-1 Z=52 levyketjupyörä	315,5	11,1	25	6,5	kpl
10500012023	12B-1 Z=53 levyketjupyörä	321,56	11,1	25	6,77	kpl
10500012024	12B-1 Z=54 levyketjupyörä	327,64	11,1	25	7,03	kpl
10500012025	12B-1 Z=55 levyketjupyörä	333,7	11,1	25	7,3	kpl
10500012026	12B-1 Z=57 levyketjupyörä	345,81	11,1	25	7,85	kpl
10500012027	12B-1 Z=58 levyketjupyörä	351,87	11,1	25	8,13	kpl
10500012029	12B-1 Z=60 levyketjupyörä	363,99	11,1	25	8,72	kpl
10500012030	12B-1 Z=62 levyketjupyörä	376,12	11,1	25	9,33	kpl
10500012031	12B-1 Z=64 levyketjupyörä	388,24	11,1	25	9,95	kpl
10500012032	12B-1 Z=65 levyketjupyörä	394,29	11,1	25	10,27	kpl
10500012033	12B-1 Z=68 levyketjupyörä	412,49	11,1	30	11,24	kpl
10500012034	12B-1 Z=70 levyketjupyörä	424,61	11,1	30	11,92	kpl
10500012035	12B-1 Z=72 levyketjupyörä	436,74	11,1	30	12,63	kpl
10500012036	12B-1 Z=75 levyketjupyörä	454,91	11,1	30	13,72	kpl
10500012037	12B-1 Z=76 levyketjupyörä	460,99	11,1	30	14,09	kpl
10500012039	12B-1 Z=80 levyketjupyörä	485,22	11,1	30	15,65	kpl

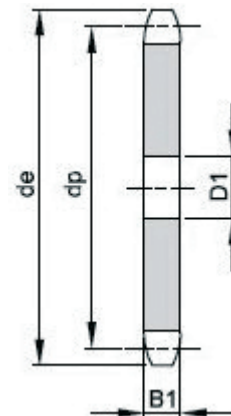
Tuotekoodi	Tuotenimi	dp mm	B mm	D mm	Paino kg	Yks.
10500012041	12B-1 Z=90 levyketjupyörä	545,86	11,1	30	19,87	kpl
10500012042	12B-1 Z=95 levyketjupyörä	576,17	11,1	30	22,18	kpl
10500011990	12B-1 Z=114 levyketjupyörä	691,36	11,1	30	32,07	kpl
10500011992	12B-1 Z=120 levyketjupyörä	727,74	11,1	30	35,58	kpl
10500011993	12B-1 Z=125 levyketjupyörä	758,05	11,1	30	38,63	kpl
10500013303	12B-2 Z=10 levyketjupyörä	61,64	30,3	12	0,46	kpl
10500013304	12B-2 Z=12 levyketjupyörä	73,5	30,3	14	0,72	kpl
10500013305	12B-2 Z=13 levyketjupyörä	79,59	30,3	14	0,88	kpl
10500013306	12B-2 Z=15 levyketjupyörä	91,63	30,3	16	1,20	kpl
10500013307	12B-2 Z=16 levyketjupyörä	97,65	30,3	16	1,39	kpl
10500013308	12B-2 Z=17 levyketjupyörä	103,67	30,3	16	1,60	kpl
10500013309	12B-2 Z=18 levyketjupyörä	109,71	30,3	16	1,81	kpl
10500013310	12B-2 Z=19 levyketjupyörä	115,75	30,3	16	2,05	kpl
10500013311	12B-2 Z=20 levyketjupyörä	121,78	30,3	16	2,30	kpl
10500013312	12B-2 Z=21 levyketjupyörä	127,82	30,3	20	2,53	kpl
10500013313	12B-2 Z=23 levyketjupyörä	139,9	30,3	20	3,09	kpl
10500013314	12B-2 Z=24 levyketjupyörä	145,94	30,3	20	3,39	kpl
10500013315	12B-2 Z=25 levyketjupyörä	152	30,3	20	3,70	kpl
10500013316	12B-2 Z=27 levyketjupyörä	164,09	30,3	20	4,38	kpl
10500013317	12B-2 Z=29 levyketjupyörä	176,19	30,3	20	5,10	kpl
10500013318	12B-2 Z=32 levyketjupyörä	194,35	30,3	20	6,30	kpl
10500013319	12B-2 Z=33 levyketjupyörä	200,4	30,3	20	6,72	kpl
10500013320	12B-2 Z=35 levyketjupyörä	212,52	30,3	20	7,61	kpl
10500013321	12B-2 Z=36 levyketjupyörä	218,58	30,3	25	7,99	kpl
10500013322	12B-2 Z=37 levyketjupyörä	224,64	30,3	25	8,47	kpl
10500013323	12B-2 Z=39 levyketjupyörä	236,75	30,3	25	9,5	kpl
10500013324	12B-2 Z=41 levyketjupyörä	248,87	30,3	25	10,51	kpl
10500013325	12B-2 Z=42 levyketjupyörä	254,93	30,3	25	11,07	kpl
10500013326	12B-2 Z=43 levyketjupyörä	260,98	30,3	25	11,63	kpl
10500013327	12B-2 Z=45 levyketjupyörä	273,1	30,3	25	12,8	kpl
10500013328	12B-2 Z=48 levyketjupyörä	291,27	30,3	25	14,65	kpl
10500013330	12B-2 Z=60 levyketjupyörä	363,99	30,3	25	23,3	kpl
10500013331	12B-2 Z=76 levyketjupyörä	460,99	30,3	30	37,9	kpl
10500013423	12B-3 Z=13 levyketjupyörä	79,59	49,8	16	1,38	kpl
10500013425	12B-3 Z=17 levyketjupyörä	103,67	49,8	20	2,54	kpl
10500013426	12B-3 Z=19 levyketjupyörä	115,75	49,8	20	3,27	kpl
10500013427	12B-3 Z=22 levyketjupyörä	133,86	49,8	20	4,55	kpl
10500013428	12B-3 Z=23 levyketjupyörä	139,9	49,8	20	5,02	kpl
10500013430	12B-3 Z=25 levyketjupyörä	152	49,8	20	6,02	kpl
10500013431	12B-3 Z=29 levyketjupyörä	176,19	49,8	20	8,31	kpl
10500013432	12B-3 Z=30 levyketjupyörä	182,25	49,8	20	8,97	kpl
10500013433	12B-3 Z=32 levyketjupyörä	194,35	49,8	25	10,19	kpl
10500013434	12B-3 Z=34 levyketjupyörä	206,46	49,8	25	11,61	kpl
10500013435	12B-3 Z=36 levyketjupyörä	218,58	49,8	25	13,11	kpl
10500013436	12B-3 Z=38 levyketjupyörä	230,69	49,8	25	14,7	kpl
10500013437	12B-3 Z=45 levyketjupyörä	273,1	49,8	25	21	kpl
10500013439	12B-3 Z=90 levyketjupyörä	545,86	49,8	30	87,79	kpl





## Levyketjupyörä 16B

- 16B rullaketjulle
- 1 x 17,02mm / DIN 8187
- Jako 25,40 mm
- Saatavana myös karkaistuna ja piirustuksen mukaan koneistettuna
- Materiaali C45

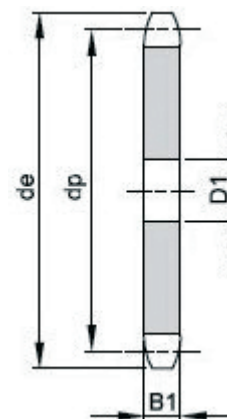


Tuotekoodi	Tuotenimi	dp mm	B mm	D mm	Paino kg	Yks.
10500011784	16B-1 Z=8 levyketjupyörä	66,37	16,2	16	0,3	kpl
10500011786	16B-1 Z=9 levyketjupyörä	74,27	16,2	16	0,39	kpl
10500011738	16B-1 Z=10 levyketjupyörä	82,19	16,2	16	0,51	kpl
10500002114	16B-1 Z=11 levyketjupyörä	90,14	16,2	16	0,63	kpl
10500011741	16B-1 Z=12 levyketjupyörä	98,14	16,2	16	0,77	kpl
10500002115	16B-1 Z=13 levyketjupyörä	106,12	16,2	16	0,92	kpl
10500011742	16B-1 Z=14 levyketjupyörä	114,15	16,2	16	1,08	kpl
10500002116	16B-1 Z=15 levyketjupyörä	122,17	16,2	16	1,26	kpl
10500011743	16B-1 Z=16 levyketjupyörä	130,2	16,2	20	1,43	kpl
10500002117	16B-1 Z=17 levyketjupyörä	138,22	16,2	20	1,64	kpl
10500011744	16B-1 Z=18 levyketjupyörä	146,28	16,2	20	1,85	kpl
10500002118	16B-1 Z=19 levyketjupyörä	154,33	16,2	20	2,08	kpl
10500011745	16B-1 Z=20 levyketjupyörä	162,38	16,2	20	2,32	kpl
10500002119	16B-1 Z=21 levyketjupyörä	170,43	16,2	20	2,58	kpl
10500011746	16B-1 Z=22 levyketjupyörä	178,48	16,2	20	2,84	kpl
10500002120	16B-1 Z=23 levyketjupyörä	186,53	16,2	20	3,13	kpl
10500011747	16B-1 Z=24 levyketjupyörä	194,59	16,2	20	3,42	kpl
10500002123	16B-1 Z=25 levyketjupyörä	202,66	16,2	20	3,73	kpl
10500011748	16B-1 Z=26 levyketjupyörä	210,72	16,2	20	4,05	kpl
10500002121	16B-1 Z=27 levyketjupyörä	218,79	16,2	20	4,38	kpl
10500011749	16B-1 Z=28 levyketjupyörä	226,85	16,2	20	4,73	kpl
10500002122	16B-1 Z=30 levyketjupyörä	243	16,2	20	5,46	kpl
10500011750	16B-1 Z=31 levyketjupyörä	251,08	16,2	25	5,82	kpl
10500011751	16B-1 Z=32 levyketjupyörä	259,13	16,2	25	6,22	kpl
10500011752	16B-1 Z=33 levyketjupyörä	267,21	16,2	25	6,63	kpl
10500011753	16B-1 Z=34 levyketjupyörä	275,28	16,2	25	7,06	kpl
10500011754	16B-1 Z=35 levyketjupyörä	283,36	16,2	25	7,5	kpl
10500011755	16B-1 Z=36 levyketjupyörä	291,44	16,2	25	7,95	kpl
10500011756	16B-1 Z=37 levyketjupyörä	299,51	16,2	25	8,41	kpl
10500011757	16B-1 Z=38 levyketjupyörä	307,59	16,2	25	8,88	kpl
10500011758	16B-1 Z=39 levyketjupyörä	315,67	16,2	25	9,37	kpl
10500011759	16B-1 Z=40 levyketjupyörä	323,73	16,2	25	9,88	kpl
10500011760	16B-1 Z=41 levyketjupyörä	331,82	16,2	25	10,39	kpl
10500011761	16B-1 Z=42 levyketjupyörä	339,9	16,2	25	10,92	kpl
10500011762	16B-1 Z=43 levyketjupyörä	347,98	16,2	25	11,46	kpl
10500011763	16B-1 Z=44 levyketjupyörä	356,06	16,2	25	12,02	kpl
10500011764	16B-1 Z=45 levyketjupyörä	364,12	16,2	25	12,6	kpl
10500011765	16B-1 Z=46 levyketjupyörä	372,21	16,2	25	13,17	kpl
10500011766	16B-1 Z=47 levyketjupyörä	380,29	16,2	25	13,76	kpl
10500011767	16B-1 Z=48 levyketjupyörä	388,36	16,2	25	14,37	kpl
10500011768	16B-1 Z=49 levyketjupyörä	396,44	16,2	25	14,99	kpl
10500011769	16B-1 Z=50 levyketjupyörä	404,52	16,2	25	15,63	kpl
10500011770	16B-1 Z=51 levyketjupyörä	412,6	16,2	30	16,25	kpl
10500011771	16B-1 Z=52 levyketjupyörä	420,67	16,2	30	16,9	kpl

Tuotekoodi	Tuotenimi	dp mm	B mm	D mm	Paino kg	Yks.
10500011772	16B-1 Z=53 levyketjupyörä	428,75	16,2	30	17,58	kpl
10500011773	16B-1 Z=54 levyketjupyörä	436,85	16,2	30	18,26	kpl
10500011774	16B-1 Z=56 levyketjupyörä	453,01	16,2	30	19,67	kpl
10500011775	16B-1 Z=57 levyketjupyörä	461,07	16,2	30	20,5	kpl
10500011776	16B-1 Z=60 levyketjupyörä	485,32	16,2	30	22,65	kpl
10500011777	16B-1 Z=64 levyketjupyörä	517,65	16,2	30	25,84	kpl
10500011778	16B-1 Z=65 levyketjupyörä	525,73	16,2	30	26,67	kpl
10500011779	16B-1 Z=68 levyketjupyörä	549,98	16,2	30	29,23	kpl
10500011780	16B-1 Z=70 levyketjupyörä	566,14	16,2	30	31,01	kpl
10500011781	16B-1 Z=72 levyketjupyörä	582,32	16,2	30	32,84	kpl
10500011783	16B-1 Z=76 levyketjupyörä	614,65	16,2	30	36,65	kpl
10500011785	16B-1 Z=80 levyketjupyörä	646,96	16,2	30	40,68	kpl
10500011787	16B-1 Z=90 levyketjupyörä	727,81	16,2	30	51,65	kpl
10500011788	16B-1 Z=95 levyketjupyörä	768,22	16,2	30	57,62	kpl
10500011739	16B-1 Z=100 levyketjupyörä	808,63	16,2	30	63,62	kpl
10500013171	16B-2 Z=11 levyketjupyörä	90,14	47,7	20	1,57	kpl
10500013172	16B-2 Z=12 levyketjupyörä	98,14	47,7	20	1,94	kpl
10500013173	16B-2 Z=13 levyketjupyörä	106,12	47,7	20	2,36	kpl
10500013174	16B-2 Z=14 levyketjupyörä	114,15	47,7	20	2,81	kpl
10500013175	16B-2 Z=15 levyketjupyörä	122,17	47,7	20	3,31	kpl
10500013176	16B-2 Z=17 levyketjupyörä	138,22	47,7	20	4,41	kpl
10500013177	16B-2 Z=18 levyketjupyörä	146,28	47,7	20	5,01	kpl
10500013178	16B-2 Z=19 levyketjupyörä	154,33	47,7	20	5,66	kpl
10500013179	16B-2 Z=20 levyketjupyörä	162,38	47,7	20	6,34	kpl
10500013180	16B-2 Z=22 levyketjupyörä	178,48	47,7	25	7,76	kpl
10500013181	16B-2 Z=24 levyketjupyörä	194,59	47,7	25	9,40	kpl
10500013182	16B-2 Z=25 levyketjupyörä	202,66	47,7	25	10,28	kpl
10500013183	16B-2 Z=27 levyketjupyörä	218,79	47,7	25	12,15	kpl
10500013185	16B-2 Z=31 levyketjupyörä	251,08	47,7	25	16,35	kpl
10500013186	16B-2 Z=32 levyketjupyörä	259,13	47,7	25	17,5	kpl
10500013187	16B-2 Z=33 levyketjupyörä	267,21	47,7	25	18,68	kpl
10500013188	16B-2 Z=35 levyketjupyörä	283,36	47,7	25	21,16	kpl
10500013189	16B-2 Z=38 levyketjupyörä	307,59	47,7	25	25,18	kpl
10500013190	16B-2 Z=40 levyketjupyörä	323,73	47,7	25	28,04	kpl
10500013191	16B-2 Z=42 levyketjupyörä	339,9	47,7	25	31,07	kpl
10500013193	16B-2 Z=45 levyketjupyörä	364,12	47,7	25	35,89	kpl
10500013194	16B-2 Z=46 levyketjupyörä	372,21	47,7	25	37,56	kpl
10500013195	16B-2 Z=48 levyketjupyörä	388,36	47,7	25	41,06	kpl
10500013196	16B-2 Z=50 levyketjupyörä	404,52	47,7	25	44,7	kpl
10500013197	16B-2 Z=52 levyketjupyörä	420,67	47,7	30	48,4	kpl
10500013198	16B-2 Z=57 levyketjupyörä	461,07	47,7	40	58,35	kpl
10500013199	16B-2 Z=60 levyketjupyörä	485,32	47,7	40	64,9	kpl
10500013200	16B-2 Z=76 levyketjupyörä	614,65	47,7	40	105,69	kpl
10500013201	16B-2 Z=80 levyketjupyörä	646,96	47,7	40	117,43	kpl
10500013374	16B-3 Z=13 levyketjupyörä	106,12	79,6	20	3,84	kpl
10500013375	16B-3 Z=14 levyketjupyörä	114,15	79,6	20	4,59	kpl
10500013377	16B-3 Z=17 levyketjupyörä	138,22	79,6	25	7,11	kpl
10500013379	16B-3 Z=19 levyketjupyörä	154,33	79,6	25	9,18	kpl
10500013380	16B-3 Z=21 levyketjupyörä	170,43	79,6	25	11,51	kpl
10500013381	16B-3 Z=23 levyketjupyörä	186,53	79,6	25	14,1	kpl
10500013382	16B-3 Z=24 levyketjupyörä	194,59	79,6	25	14,49	kpl
10500013383	16B-3 Z=25 levyketjupyörä	202,66	79,6	25	16,94	kpl
10500013385	16B-3 Z=28 levyketjupyörä	226,85	79,6	30	21,55	kpl
10500013387	16B-3 Z=38 levyketjupyörä	307,59	79,6	30	41,56	kpl
10500013390	16B-3 Z=57 levyketjupyörä	461,07	79,6	40	96,87	kpl

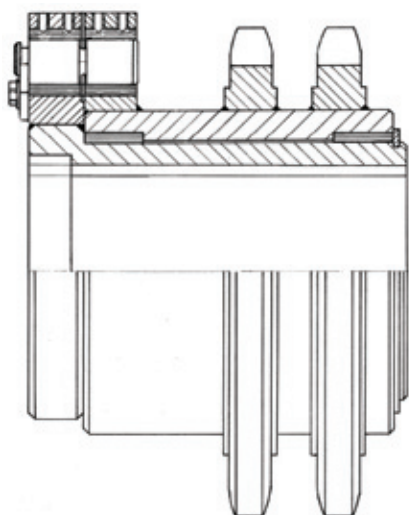
## Levyketjupyörä 20B

- 20B rullaketjulle ja yksirivisenä myös ANSI 100 rullaketjulle
- 1 1/4 x 3/4 / DIN 8187
- Jako 31,75 mm
- Saatavana myös karkaistuna ja piirustuksen mukaan koneistettuna
- Materiaali C45



Tuotekoodi	Tuotenimi	dp mm	B mm	D mm	Paino kg	Yks.
10500011885	20B-1 Z=9 levyketjupyörä	92,84	18,5	16	0,73	kpl
10500011834	20B-1 Z=10 levyketjupyörä	102,74	18,5	16	0,93	kpl
10500011835	20B-1 Z=11 levyketjupyörä	112,68	18,5	20	1,13	kpl
10500011836	20B-1 Z=12 levyketjupyörä	122,68	18,5	20	1,38	kpl
10500011837	20B-1 Z=13 levyketjupyörä	132,65	18,5	20	1,65	kpl
10500011838	20B-1 Z=14 levyketjupyörä	142,68	18,5	20	1,94	kpl
10500011839	20B-1 Z=15 levyketjupyörä	152,72	18,5	20	2,26	kpl
10500011840	20B-1 Z=16 levyketjupyörä	162,75	18,5	20	2,6	kpl
10500011841	20B-1 Z=17 levyketjupyörä	172,78	18,5	20	2,96	kpl
10500011842	20B-1 Z=18 levyketjupyörä	182,85	18,5	20	3,34	kpl
10500011843	20B-1 Z=19 levyketjupyörä	192,91	18,5	20	3,75	kpl
10500011844	20B-1 Z=20 levyketjupyörä	202,98	18,5	20	4,19	kpl
10500011845	20B-1 Z=21 levyketjupyörä	213,04	18,5	25	4,62	kpl
10500011846	20B-1 Z=22 levyketjupyörä	223,11	18,5	25	5,09	kpl
10500011847	20B-1 Z=23 levyketjupyörä	233,17	18,5	25	5,6	kpl
10500011848	20B-1 Z=24 levyketjupyörä	243,23	18,5	25	6,18	kpl
10500011849	20B-1 Z=25 levyketjupyörä	253,33	18,5	25	6,67	kpl
10500011850	20B-1 Z=26 levyketjupyörä	263,4	18,5	30	7,21	kpl
10500011851	20B-1 Z=27 levyketjupyörä	273,48	18,5	30	7,81	kpl
10500011852	20B-1 Z=28 levyketjupyörä	283,56	18,5	30	8,43	kpl
10500011853	20B-1 Z=29 levyketjupyörä	293,65	18,5	30	9,07	kpl
10500011854	20B-1 Z=30 levyketjupyörä	303,75	18,5	30	9,73	kpl
10500011855	20B-1 Z=31 levyketjupyörä	313,85	18,5	30	10,42	kpl
10500011856	20B-1 Z=32 levyketjupyörä	323,91	18,5	30	11,13	kpl
10500011857	20B-1 Z=33 levyketjupyörä	334,01	18,5	30	11,87	kpl
10500011858	20B-1 Z=34 levyketjupyörä	344,1	18,5	30	12,63	kpl
10500011859	20B-1 Z=35 levyketjupyörä	354,2	18,5	30	13,41	kpl
10500011860	20B-1 Z=36 levyketjupyörä	364,3	18,5	30	14,22	kpl
10500011861	20B-1 Z=37 levyketjupyörä	374,39	18,5	30	15,04	kpl
10500011862	20B-1 Z=38 levyketjupyörä	384,49	18,5	30	15,9	kpl
10500011863	20B-1 Z=39 levyketjupyörä	394,59	18,5	30	16,77	kpl
10500011864	20B-1 Z=40 levyketjupyörä	404,66	18,5	30	17,67	kpl
10500011865	20B-1 Z=41 levyketjupyörä	414,78	18,5	30	18,59	kpl
10500011866	20B-1 Z=42 levyketjupyörä	424,88	18,5	30	19,54	kpl
10500011867	20B-1 Z=43 levyketjupyörä	434,97	18,5	30	20,5	kpl
10500011868	20B-1 Z=45 levyketjupyörä	455,17	18,5	30	22,51	kpl
10500011869	20B-1 Z=46 levyketjupyörä	465,26	18,5	30	23,55	kpl
10500011871	20B-1 Z=48 levyketjupyörä	485,46	18,5	30	25,7	kpl
10500011872	20B-1 Z=50 levyketjupyörä	505,65	18,5	30	27,93	kpl
10500011874	20B-1 Z=52 levyketjupyörä	525,84	18,5	30	30,27	kpl
10500011875	20B-1 Z=54 levyketjupyörä	546,07	18,5	30	32,69	kpl
10500011878	20B-1 Z=57 levyketjupyörä	576,36	18,5	30	36,51	kpl
10500011879	20B-1 Z=58 levyketjupyörä	586,45	18,5	30	37,82	kpl
10500011881	20B-1 Z=60 levyketjupyörä	606,65	18,5	30	40,53	kpl
10500011882	20B-1 Z=65 levyketjupyörä	657,16	18,5	30	47,7	kpl

Tuotekoodi	Tuotenimi	dp mm	B mm	D mm	Paino kg	Yks.
10500011882	20B-1 Z=65 levyketjupyörä	657,16	18,5	30	47,7	kpl
10500011883	20B-1 Z=70 levyketjupyörä	707,67	18,5	30	55,45	kpl
10500011884	20B-1 Z=76 levyketjupyörä	768,32	18,5	30	66,53	kpl
10500011886	20B-1 Z=90 levyketjupyörä	909,76	18,5	30	92,3	kpl
10500011887	20B-1 Z=95 levyketjupyörä	960,25	18,5	30	102,96	kpl
10500013230	20B-2 Z=10 levyketjupyörä	102,74	54,6	20	2,28	kpl
10500013231	20B-2 Z=13 levyketjupyörä	132,65	54,6	20	4,31	kpl
10500013232	20B-2 Z=15 levyketjupyörä	152,72	54,6	20	6,00	kpl
10500013233	20B-2 Z=17 levyketjupyörä	172,78	54,6	30	7,80	kpl
10500013234	20B-2 Z=18 levyketjupyörä	182,85	54,6	30	8,89	kpl
10500013235	20B-2 Z=19 levyketjupyörä	192,91	54,6	30	10,05	kpl
10500013236	20B-2 Z=20 levyketjupyörä	202,98	54,6	30	11,27	kpl
10500013237	20B-2 Z=21 levyketjupyörä	213,04	54,6	30	12,56	kpl
10500013238	20B-2 Z=23 levyketjupyörä	233,17	54,6	30	15,36	kpl
10500013239	20B-2 Z=24 levyketjupyörä	243,23	54,6	30	16,86	kpl
10500013240	20B-2 Z=25 levyketjupyörä	253,33	54,6	30	18,43	kpl
10500013241	20B-2 Z=26 levyketjupyörä	263,4	54,6	30	20,07	kpl
10500013242	20B-2 Z=27 levyketjupyörä	273,48	54,6	30	21,17	kpl
10500013243	20B-2 Z=29 levyketjupyörä	293,65	54,6	30	25,39	kpl
10500013244	20B-2 Z=30 levyketjupyörä	303,75	54,6	30	27,3	kpl
10500013245	20B-2 Z=31 levyketjupyörä	313,85	54,6	30	29,29	kpl
10500013246	20B-2 Z=32 levyketjupyörä	323,91	54,6	30	31,34	kpl
10500013248	20B-2 Z=36 levyketjupyörä	364,3	54,6	30	40,22	kpl
10500013249	20B-2 Z=38 levyketjupyörä	384,49	54,6	30	45,08	kpl
10500013250	20B-2 Z=46 levyketjupyörä	465,26	54,6	30	67,26	kpl
10500013251	20B-2 Z=48 levyketjupyörä	485,46	54,6	30	73,49	kpl
10500013252	20B-2 Z=52 levyketjupyörä	525,84	54,6	40	86,55	kpl
10500013254	20B-2 Z=57 levyketjupyörä	576,36	54,6	40	104,71	kpl
10500013397	20B-3 Z=14 levyketjupyörä	142,68	91	25	8,2	kpl
10500013400	20B-3 Z=19 levyketjupyörä	192,91	91	30	16,45	kpl
10500013401	20B-3 Z=21 levyketjupyörä	213,04	91	30	20,62	kpl
10500013402	20B-3 Z=25 levyketjupyörä	253,33	91	30	30,32	kpl
10500013405	20B-3 Z=38 levyketjupyörä	384,49	91	30	74,52	kpl



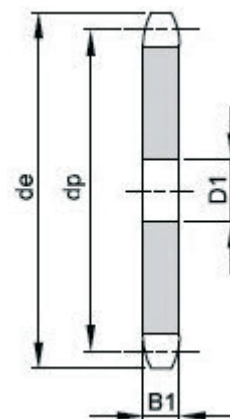
### Murtotapilliset ketjupyörät

- Toimintavarma ratkaisu ylikuormituksen estoon
- Kuormitusraja räätälöitävissä halutulle momentille
- Suunnittelemme pyörän rakenteen asiakkaan tarpeiden mukaiseksi



## Levyketjupyörä 24B

- 24B rullaketjulle
- 1 1/2 x 1 / DIN 8187
- Jako 38,10 mm
- Saatavana myös karkaistuna ja piirustuksen mukaan koneistettuna
- Materiaali C45

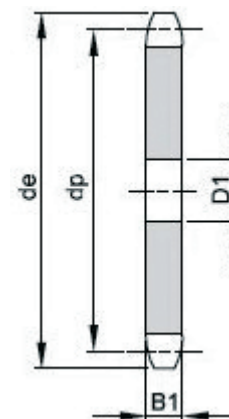


Tuotekoodi	Tuotenimi	dp mm	B mm	D mm	Paino kg	Yks.
10500011789	24B-1 Z=10 levyketjupyörä	123,29	24,1	20	1,69	kpl
10500011790	24B-1 Z=11 levyketjupyörä	135,21	24,1	25	2,07	kpl
10500011791	24B-1 Z=12 levyketjupyörä	147,22	24,1	25	2,53	kpl
10500011792	24B-1 Z=13 levyketjupyörä	159,18	24,1	25	3,03	kpl
10500011793	24B-1 Z=14 levyketjupyörä	171,22	24,1	25	3,57	kpl
10500011794	24B-1 Z=15 levyketjupyörä	183,26	24,1	25	4,16	kpl
10500011795	24B-1 Z=16 levyketjupyörä	195,3	24,1	25	4,79	kpl
10500011796	24B-1 Z=17 levyketjupyörä	207,34	24,1	25	5,47	kpl
10500011797	24B-1 Z=18 levyketjupyörä	219,42	24,1	25	6,19	kpl
10500011798	24B-1 Z=19 levyketjupyörä	231,49	24,1	25	6,95	kpl
10500011799	24B-1 Z=20 levyketjupyörä	243,57	24,1	25	7,76	kpl
10500011800	24B-1 Z=21 levyketjupyörä	255,65	24,1	30	8,57	kpl
10500011801	24B-1 Z=22 levyketjupyörä	267,73	24,1	30	9,46	kpl
10500011802	24B-1 Z=23 levyketjupyörä	279,8	24,1	30	10,4	kpl
10500011803	24B-1 Z=24 levyketjupyörä	291,88	24,1	30	11,38	kpl
10500011804	24B-1 Z=25 levyketjupyörä	304	24,1	30	12,41	kpl
10500011805	24B-1 Z=26 levyketjupyörä	316,08	24,1	30	13,47	kpl
10500011806	24B-1 Z=27 levyketjupyörä	328,19	24,1	30	14,59	kpl
10500011807	24B-1 Z=28 levyketjupyörä	340,27	24,1	30	15,74	kpl
10500011808	24B-1 Z=29 levyketjupyörä	352,38	24,1	30	16,94	kpl
10500011809	24B-1 Z=30 levyketjupyörä	364,5	24,1	30	18,91	kpl
10500011810	24B-1 Z=31 levyketjupyörä	376,62	24,1	30	19,47	kpl
10500011811	24B-1 Z=32 levyketjupyörä	388,69	24,1	30	20,8	kpl
10500011812	24B-1 Z=33 levyketjupyörä	400,81	24,1	30	22,18	kpl
10500011813	24B-1 Z=34 levyketjupyörä	412,93	24,1	30	23,6	kpl
10500011814	24B-1 Z=35 levyketjupyörä	425,04	24,1	30	25,06	kpl
10500011815	24B-1 Z=36 levyketjupyörä	437,16	24,1	30	26,6	kpl
10500011816	24B-1 Z=37 levyketjupyörä	449,27	24,1	30	28,12	kpl
10500011817	24B-1 Z=38 levyketjupyörä	461,39	24,1	30	29,71	kpl
10500011819	24B-1 Z=40 levyketjupyörä	485,62	24,1	30	33,03	kpl
10500011821	24B-1 Z=42 levyketjupyörä	509,85	24,1	30	36,52	kpl
10500011823	24B-1 Z=45 levyketjupyörä	546,2	24,1	30	42,08	kpl
10500011824	24B-1 Z=46 levyketjupyörä	558,32	24,1	30	44,03	kpl
10500011825	24B-1 Z=48 levyketjupyörä	582,55	24,1	30	48,04	kpl
10500011826	24B-1 Z=50 levyketjupyörä	606,78	24,1	30	52,24	kpl
10500011827	24B-1 Z=55 levyketjupyörä	667,4	24,1	30	63,48	kpl
10500011828	24B-1 Z=56 levyketjupyörä	679,5	24,1	30	65,86	kpl
10500011829	24B-1 Z=57 levyketjupyörä	691,63	24,1	30	68,28	kpl
10500011830	24B-1 Z=60 levyketjupyörä	727,97	24,1	30	75,82	kpl
10500011832	24B-1 Z=70 levyketjupyörä	849,21	24,1	40	103,77	kpl
10500011833	24B-1 Z=80 levyketjupyörä	970,44	24,1	40	135,99	kpl
10500013202	24B-2 Z=12 levyketjupyörä	147,22	72	25	6,59	kpl
10500013203	24B-2 Z=13 levyketjupyörä	159,18	72	25	7,99	kpl
10500013204	24B-2 Z=15 levyketjupyörä	183,26	72	25	11,18	kpl

Tuotekoodi	Tuotenimi	dp mm	B mm	D mm	Paino kg	Yks.
10500013205	24B-2 Z=16 levyketjupyörä	195,3	72	30	12,85	kpl
10500013206	24B-2 Z=17 levyketjupyörä	207,34	72	30	14,77	kpl
10500013207	24B-2 Z=18 levyketjupyörä	219,42	72	30	16,82	kpl
10500013208	24B-2 Z=19 levyketjupyörä	231,49	72	30	19	kpl
10500013209	24B-2 Z=20 levyketjupyörä	243,57	72	30	21,31	kpl
10500013210	24B-2 Z=21 levyketjupyörä	255,65	72	30	23,75	kpl
10500013211	24B-2 Z=23 levyketjupyörä	279,8	72	30	29,03	kpl
10500013212	24B-2 Z=24 levyketjupyörä	291,88	72	30	31,86	kpl
10500013213	24B-2 Z=25 levyketjupyörä	304	72	30	34,83	kpl
10500013214	24B-2 Z=27 levyketjupyörä	328,19	72	30	41,15	kpl
10500013215	24B-2 Z=28 levyketjupyörä	340,27	72	30	44,51	kpl
10500013216	24B-2 Z=29 levyketjupyörä	352,38	72	30	48	kpl
10500013217	24B-2 Z=30 levyketjupyörä	364,5	72	30	51,61	kpl
10500013218	24B-2 Z=31 levyketjupyörä	376,62	72	40	55,05	kpl
10500013219	24B-2 Z=32 levyketjupyörä	388,69	72	40	58,93	kpl
10500013220	24B-2 Z=35 levyketjupyörä	425,04	72	40	71,35	kpl
10500013221	24B-2 Z=36 levyketjupyörä	437,16	72	40	75,75	kpl
10500013222	24B-2 Z=38 levyketjupyörä	461,39	72	40	84,95	kpl
10500013223	24B-2 Z=40 levyketjupyörä	485,62	72	40	94,66	kpl
10500013224	24B-2 Z=45 levyketjupyörä	546,2	72	40	121,24	kpl
10500013226	24B-2 Z=48 levyketjupyörä	582,55	72	40	138,75	kpl
10500013227	24B-2 Z=50 levyketjupyörä	606,78	72	40	151,08	kpl
10500013228	24B-2 Z=57 levyketjupyörä	691,63	72	40	198,34	kpl
10500013229	24B-2 Z=60 levyketjupyörä	727,97	72	40	220,55	kpl

## Levyketjupyörä 28B

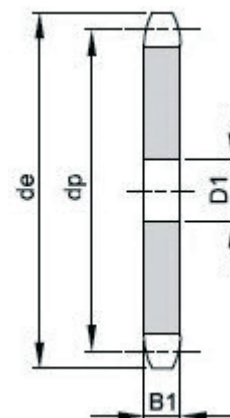
- 28B rullaketjulle
- 1 3/4 x 1 1/4 / DIN 8187
- Jako 44,45 mm
- Saatavana myös karkaistuna ja piirustuksen mukaan koneistettuna
- Materiaali C45



Tuotekoodi	Tuotenimi	dp mm	B mm	D mm	Paino kg	Yks.
10500011953	28B-1 Z=13 levyketjupyörä	185,75	29,4	25	5,12	kpl
10500011954	28B-1 Z=15 levyketjupyörä	213,79	29,4	25	7,01	kpl
10500011955	28B-1 Z=17 levyketjupyörä	241,9	29,4	30	9,14	kpl

## Levyketjupyörä 32B

- 32B rullaketjulle
- 2 x 1 1/4 / DIN 8187
- Jako 50,80 mm
- Saatavana myös karkaistuna ja piirustuksen mukaan koneistettuna
- Materiaali C45



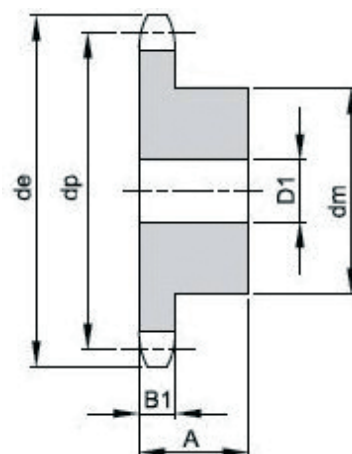
Tuotekoodi	Tuotenimi	dp mm	B mm	D mm	Paino kg	Yks.
10500011961	32B-1 Z=11 levyketjupyörä	180,31	29,4	30	4,67	kpl
10500011962	32B-1 Z=12 levyketjupyörä	196,29	29,4	30	5,67	kpl
10500011963	32B-1 Z=13 levyketjupyörä	212,29	29,4	30	6,77	kpl
10500011964	32B-1 Z=14 levyketjupyörä	228,29	29,4	30	7,97	kpl
10500011965	32B-1 Z=15 levyketjupyörä	244,3	29,4	30	9,26	kpl
10500011966	32B-1 Z=16 levyketjupyörä	260,4	29,4	30	10,64	kpl
10500011967	32B-1 Z=17 levyketjupyörä	276,46	29,4	30	12,12	kpl
10500011968	32B-1 Z=18 levyketjupyörä	292,55	29,4	30	13,69	kpl
10500011969	32B-1 Z=19 levyketjupyörä	308,66	29,4	30	15,36	kpl
10500011970	32B-1 Z=20 levyketjupyörä	324,71	29,4	40	16,99	kpl
10500011971	32B-1 Z=21 levyketjupyörä	340,82	29,4	40	18,85	kpl
10500011972	32B-1 Z=22 levyketjupyörä	356,98	29,4	40	20,8	kpl
10500011973	32B-1 Z=23 levyketjupyörä	373,08	29,4	40	22,85	kpl
10500011974	32B-1 Z=24 levyketjupyörä	389,18	29,4	40	24,99	kpl
10500011975	32B-1 Z=25 levyketjupyörä	405,33	29,4	40	27,23	kpl
10500011977	32B-1 Z=28 levyketjupyörä	453,69	29,4	40	34,51	kpl
10500011978	32B-1 Z=30 levyketjupyörä	486	29,4	40	39,84	kpl
10500011981	32B-1 Z=35 levyketjupyörä	566,71	29,4	40	54,81	kpl
10500011983	32B-1 Z=38 levyketjupyörä	615,16	29,4	40	64,93	kpl
10500011984	32B-1 Z=40 levyketjupyörä	647,47	29,4	40	72,16	kpl
10500011987	32B-1 Z=57 levyketjupyörä	922,16	29,4	40	148,86	kpl
10500011988	32B-1 Z=60 levyketjupyörä	970,65	29,4	40	165,24	kpl
10500013292	32B-2 Z=15 levyketjupyörä	244,3	87,4	35	24,68	kpl
10500013293	32B-2 Z=16 levyketjupyörä	260,4	87,4	40	28,38	kpl
10500013294	32B-2 Z=17 levyketjupyörä	276,46	87,4	40	32,57	kpl
10500013295	32B-2 Z=19 levyketjupyörä	308,66	87,4	40	41,8	kpl
10500013296	32B-2 Z=21 levyketjupyörä	340,82	87,4	40	52,15	kpl
10500013297	32B-2 Z=23 levyketjupyörä	373,08	87,4	40	63,63	kpl
10500013299	32B-2 Z=25 levyketjupyörä	405,33	87,4	40	76,24	kpl
10500013419	32B-3 Z=11 levyketjupyörä	180,31	146	35	19,2	kpl

## Napaketjupyörät



## Napaketjupyörä 06B

- 06B rullaketjulle
- 3/8 x 7/32 / DIN 8187
- Jako 9,525 mm
- Hammasleveydet 06B-1=5,3mm 06B-2=15,4mm 06B-3=25,6mm
- Yksirivisenä valmisporattuna hammasluvut 12-30 karkaistuin hampain
- Saatavana myös piirustuksen mukaan koneistettuna
- Materiaali C45

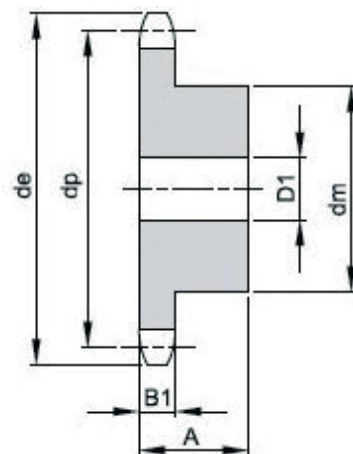


Tuotekoodi	Tuotenimi	dm mm	dp mm	A mm	D mm	Paino kg	Yks.
10500014061	06B-1 Z=8 napaketjupyörä	15	24,89	20	8	0,03	kpl
10500014062	06B-1 Z=9 napaketjupyörä	18	27,85	20	8	0,04	kpl
10500014017	06B-1 Z=10 napaketjupyörä	20	30,82	20	8	0,05	kpl
10500014018	06B-1 Z=11 napaketjupyörä	22	33,8	25	8	0,08	kpl
10500014020	06B-1 Z=12 napaketjupyörä	25	36,8	25	8	0,1	kpl
10500014021	06B-1 Z=13 napaketjupyörä	28	39,8	25	8	0,13	kpl
10500014022	06B-1 Z=14 napaketjupyörä	31	42,8	25	8	0,16	kpl
10500014023	06B-1 Z=15 napaketjupyörä	34	45,81	25	8	0,19	kpl
10500014024	06B-1 Z=16 napaketjupyörä	37	48,82	28	10	0,24	kpl
10500014025	06B-1 Z=17 napaketjupyörä	40	51,83	28	10	0,28	kpl
10500014026	06B-1 Z=18 napaketjupyörä	43	54,85	28	10	0,33	kpl
10500014027	06B-1 Z=19 napaketjupyörä	45	57,87	28	10	0,36	kpl
10500014028	06B-1 Z=20 napaketjupyörä	46	60,89	28	10	0,39	kpl
10500014029	06B-1 Z=21 napaketjupyörä	48	63,91	28	12	0,42	kpl
10500014030	06B-1 Z=22 napaketjupyörä	50	66,93	28	12	0,46	kpl
10500014031	06B-1 Z=23 napaketjupyörä	52	69,95	28	12	0,5	kpl
10500014032	06B-1 Z=24 napaketjupyörä	54	72,97	28	12	0,54	kpl
10500014033	06B-1 Z=25 napaketjupyörä	57	76	28	12	0,6	kpl
10500014034	06B-1 Z=26 napaketjupyörä	60	79,02	28	12	0,66	kpl
10500014035	06B-1 Z=27 napaketjupyörä	60	82,04	28	12	0,67	kpl
10500014036	06B-1 Z=28 napaketjupyörä	60	85,07	28	12	0,69	kpl
10500014037	06B-1 Z=29 napaketjupyörä	60	88,09	28	12	0,7	kpl
10500014038	06B-1 Z=30 napaketjupyörä	60	91,12	30	12	0,72	kpl
10500014039	06B-1 Z=31 napaketjupyörä	65	94,15	30	14	0,87	kpl
10500014040	06B-1 Z=32 napaketjupyörä	65	97,17	30	14	0,89	kpl
10500014041	06B-1 Z=33 napaketjupyörä	65	100,2	30	14	0,91	kpl
10500014042	06B-1 Z=36 napaketjupyörä	70	109,29	30	16	1,05	kpl
10500014043	06B-1 Z=37 napaketjupyörä	70	112,32	30	16	1,09	kpl
10500014044	06B-1 Z=39 napaketjupyörä	70	118,37	30	16	1,12	kpl
10500014045	06B-1 Z=40 napaketjupyörä	70	121,4	30	16	1,14	kpl



## Napaketjupyörä 06B

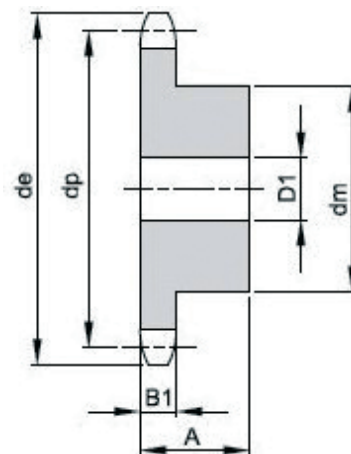
- 06B rullaketjulle
- 3/8 x 7/32 / DIN 8187
- Jako 9,525 mm
- Hammasteveydet 06B-1=5,3mm 06B-2=15,4mm 06B-3=25,6mm
- Yksirivisenä valmisporattuna hammasluvut 12-30 karkaistuin hampain
- Saatavana myös piirustuksen mukaan koneistettuna
- Materiaali C45



Tuotekoodi	Tuotenimi	dm mm	dp mm	A mm	D mm	Paino kg	Yks.
10500014049	06B-1 Z=45 napaketjupyörä	78	136,54	35	16	1,66	kpl
10500014056	06B-1 Z=57 napaketjupyörä	78	172,91	35	20	1,96	kpl
10500014060	06B-1 Z=76 napaketjupyörä	78	230,49	35	20	2,67	kpl
10500014063	06B-1 Z=95 napaketjupyörä	88	288,08	40	25	4,06	kpl
10500013726	06B-2 Z=8 napaketjupyörä	15	24,89	25	8	0,04	kpl
10500013695	06B-2 Z=10 napaketjupyörä	20	30,82	25	8	0,07	kpl
10500013697	06B-2 Z=13 napaketjupyörä	28	39,8	30	10	0,16	kpl
10500013698	06B-2 Z=14 napaketjupyörä	31	42,8	30	10	0,20	kpl
10500013699	06B-2 Z=15 napaketjupyörä	34	45,81	30	10	0,24	kpl
10500013700	06B-2 Z=16 napaketjupyörä	37	48,82	30	12	0,27	kpl
10500013701	06B-2 Z=17 napaketjupyörä	40	51,83	30	12	0,32	kpl
10500013702	06B-2 Z=18 napaketjupyörä	43	54,85	30	12	0,38	kpl
10500013703	06B-2 Z=19 napaketjupyörä	46	57,87	30	12	0,42	kpl
10500013704	06B-2 Z=21 napaketjupyörä	52	63,91	30	16	0,52	kpl
10500013705	06B-2 Z=22 napaketjupyörä	55	66,93	30	16	0,58	kpl
10500013706	06B-2 Z=24 napaketjupyörä	61	72,97	30	16	0,71	kpl
10500013707	06B-2 Z=25 napaketjupyörä	64	76	30	16	0,79	kpl
10500013708	06B-2 Z=26 napaketjupyörä	67	79,02	30	16	0,87	kpl
10500013709	06B-2 Z=28 napaketjupyörä	73	85,07	30	16	1,03	kpl
10500013710	06B-2 Z=30 napaketjupyörä	79	91,12	30	16	1,20	kpl
10500013711	06B-2 Z=32 napaketjupyörä	80	97,17	30	16	1,32	kpl
10500013712	06B-2 Z=33 napaketjupyörä	80	100,2	30	16	1,37	kpl
10500013713	06B-2 Z=34 napaketjupyörä	80	103,23	30	16	1,43	kpl
10500013714	06B-2 Z=35 napaketjupyörä	80	106,26	30	16	1,49	kpl
10500013715	06B-2 Z=36 napaketjupyörä	90	109,29	30	16	1,70	kpl
10500013716	06B-2 Z=37 napaketjupyörä	90	112,32	30	16	1,76	kpl
10500013717	06B-2 Z=38 napaketjupyörä	90	115,34	30	16	1,81	kpl
10500013718	06B-2 Z=39 napaketjupyörä	90	118,37	30	16	1,88	kpl
10500013719	06B-2 Z=40 napaketjupyörä	90	121,4	30	16	1,95	kpl
10500013722	06B-2 Z=45 napaketjupyörä	88	136,54	50	20	3,15	kpl
10500013724	06B-2 Z=57 napaketjupyörä	88	172,91	50	20	4,16	kpl
10500013725	06B-2 Z=76 napaketjupyörä	88	230,49	50	25	6,23	kpl
10500013727	06B-2 Z=95 napaketjupyörä	108	288,08	50	25	9,76	kpl
10500014139	06B-3 Z=13 napaketjupyörä	28	39,8	35	12	0,19	kpl
10500014140	06B-3 Z=21 napaketjupyörä	52	63,91	40	16	0,7	kpl
10500014141	06B-3 Z=30 napaketjupyörä	79	91,12	40	16	1,62	kpl
10500014143	06B-3 Z=40 napaketjupyörä	90	121,4	40	16	2,74	kpl

## Napaketjupyörä 08B

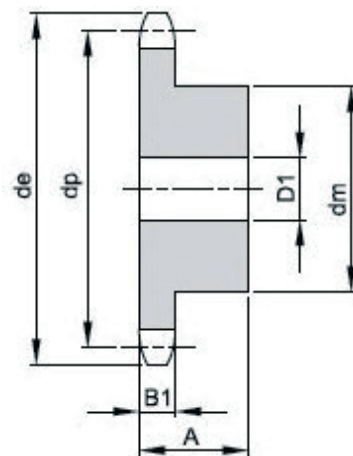
- 08B rullaketjulle
- 1/2 x 5/16 / DIN 8187
- Jako 12,7 mm
- Hammasleveydet 08B-1=7,2mm 08B-2=21,0mm 08B-3=34,9mm
- Saatavilla yksirivisenä valmisporattuna kiilauralla hammasluvut 12-30 karkaistuin hampain
- Saatavana myös piirustuksen mukaan koneistettuna
- Materiaali C45



Tuotekoodi	Tuotenimi	dm mm	dp mm	A mm	D mm	Paino kg	Yks.
10500013942	08B-1 Z=8 napaketjupyörä	20	33,18	25	10	0,06	kpl
10500013944	08B-1 Z=9 napaketjupyörä	24	37,13	25	10	0,09	kpl
10500013903	08B-1 Z=10 napaketjupyörä	26	41,10	25	10	0,12	kpl
10500002124	08B-1 Z=11 napaketjupyörä	29	45,07	25	10	0,15	kpl
10500013904	08B-1 Z=12 napaketjupyörä	33	49,07	28	10	0,21	kpl
10500002125	08B-1 Z=13 napaketjupyörä	37	53,06	28	10	0,26	kpl
10500013905	08B-1 Z=14 napaketjupyörä	41	57,07	28	10	0,32	kpl
10500002126	08B-1 Z=15 napaketjupyörä	45	61,09	28	10	0,38	kpl
10500013906	08B-1 Z=16 napaketjupyörä	50	65,10	28	12	0,46	kpl
10500002127	08B-1 Z=17 napaketjupyörä	52	69,11	28	12	0,51	kpl
10500013907	08B-1 Z=18 napaketjupyörä	56	73,14	28	12	0,59	kpl
10500002128	08B-1 Z=19 napaketjupyörä	60	77,16	28	12	0,67	kpl
10500002129	08B-1 Z=20 napaketjupyörä	64	81,19	28	12	0,76	kpl
10500002130	08B-1 Z=21 napaketjupyörä	68	85,22	28	14	0,85	kpl
10500013908	08B-1 Z=22 napaketjupyörä	70	89,24	28	14	0,91	kpl
10500002131	08B-1 Z=23 napaketjupyörä	70	93,27	28	14	0,95	kpl
10500013909	08B-1 Z=24 napaketjupyörä	70	97,29	28	14	0,98	kpl
10500002132	08B-1 Z=25 napaketjupyörä	70	101,33	28	14	1,01	kpl
10500013910	08B-1 Z=26 napaketjupyörä	70	105,36	30	16	1,09	kpl
10500002133	08B-1 Z=27 napaketjupyörä	70	109,4	30	16	1,13	kpl
10500013911	08B-1 Z=28 napaketjupyörä	70	113,42	30	16	1,17	kpl
10500013912	08B-1 Z=29 napaketjupyörä	80	117,46	30	16	1,42	kpl
10500002134	08B-1 Z=30 napaketjupyörä	80	121,5	30	16	1,46	kpl
10500013913	08B-1 Z=31 napaketjupyörä	90	125,54	30	16	1,74	kpl
10500013914	08B-1 Z=32 napaketjupyörä	90	129,56	30	16	1,78	kpl
10500013915	08B-1 Z=33 napaketjupyörä	90	133,6	30	16	1,83	kpl
10500013916	08B-1 Z=34 napaketjupyörä	90	137,64	30	16	1,88	kpl
10500013917	08B-1 Z=35 napaketjupyörä	90	141,68	30	16	1,93	kpl
10500013918	08B-1 Z=36 napaketjupyörä	90	145,72	35	16	2,22	kpl
10500013919	08B-1 Z=37 napaketjupyörä	90	149,76	35	16	2,27	kpl
10500013920	08B-1 Z=38 napaketjupyörä	90	153,8	35	16	2,32	kpl
10500013921	08B-1 Z=39 napaketjupyörä	90	157,83	35	16	2,38	kpl
10500013922	08B-1 Z=40 napaketjupyörä	90	161,87	35	16	2,43	kpl
10500013924	08B-1 Z=42 napaketjupyörä	88	169,95	42	20	2,77	kpl
10500013926	08B-1 Z=45 napaketjupyörä	88	182,07	42	20	3	kpl
10500013927	08B-1 Z=46 napaketjupyörä	88	186,1	42	20	3,06	kpl
10500013928	08B-1 Z=48 napaketjupyörä	88	194,18	42	20	3,16	kpl
10500013929	08B-1 Z=50 napaketjupyörä	88	202,26	42	20	3,3	kpl
10500013933	08B-1 Z=55 napaketjupyörä	88	222,46	42	20	3,62	kpl
10500013935	08B-1 Z=57 napaketjupyörä	88	230,54	42	20	3,85	kpl
10500013937	08B-1 Z=60 napaketjupyörä	88	242,66	42	20	4,08	kpl
10500013941	08B-1 Z=76 napaketjupyörä	88	307,33	42	25	5,56	kpl
10500013946	08B-1 Z=95 napaketjupyörä	108	384,11	42	25	8,56	kpl
10500013637	08B-2 Z=9 napaketjupyörä	24	37,13	32	10	0,13	kpl

## Napaketjupyörä 08B

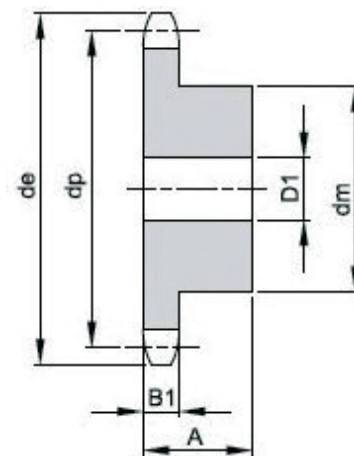
- 08B rullaketjulle
- 1/2 x 5/16 / DIN 8187
- Jako 12,7 mm
- Hammasleydydet 08B-1=7,2mm 08B-2=21,0mm 08B-3=34,9mm
- Saatavilla yksirivisenä valmisporattuna kiilauralla hammasluvut 12-30 karkaistuin hampain
- Saatavana myös piirustuksen mukaan koneistettuna
- Materiaali C45



Tuotekoodi	Tuotenimi	dm mm	dp mm	A mm	D mm	Paino kg	Yks.
10500013595	08B-2 Z=10 napaketjupyörä	28	41,10	32	10	0,18	kpl
10500013596	08B-2 Z=11 napaketjupyörä	32	45,07	35	12	0,24	kpl
10500013597	08B-2 Z=12 napaketjupyörä	35	49,07	35	12	0,30	kpl
10500013598	08B-2 Z=13 napaketjupyörä	38	53,06	35	12	0,36	kpl
10500013599	08B-2 Z=14 napaketjupyörä	42	57,07	35	12	0,44	kpl
10500013600	08B-2 Z=15 napaketjupyörä	46	61,09	35	12	0,52	kpl
10500013601	08B-2 Z=16 napaketjupyörä	50	65,10	38	16	0,63	kpl
10500013602	08B-2 Z=17 napaketjupyörä	54	69,11	38	16	0,73	kpl
10500013603	08B-2 Z=18 napaketjupyörä	58	73,14	38	16	0,85	kpl
10500013604	08B-2 Z=19 napaketjupyörä	62	77,16	38	16	0,97	kpl
10500013605	08B-2 Z=20 napaketjupyörä	66	81,19	38	16	1,10	kpl
10500013606	08B-2 Z=21 napaketjupyörä	70	85,22	40	16	1,29	kpl
10500013607	08B-2 Z=22 napaketjupyörä	70	89,24	40	16	1,37	kpl
10500013608	08B-2 Z=23 napaketjupyörä	70	93,27	40	16	1,46	kpl
10500013609	08B-2 Z=24 napaketjupyörä	75	97,29	40	16	1,64	kpl
10500013610	08B-2 Z=25 napaketjupyörä	80	101,33	40	16	1,82	kpl
10500013611	08B-2 Z=26 napaketjupyörä	85	105,36	40	16	2,02	kpl
10500013612	08B-2 Z=27 napaketjupyörä	85	109,4	40	16	2,12	kpl
10500013613	08B-2 Z=28 napaketjupyörä	90	113,42	40	16	2,34	kpl
10500013614	08B-2 Z=29 napaketjupyörä	95	117,46	40	16	2,56	kpl
10500013615	08B-2 Z=30 napaketjupyörä	100	121,5	40	16	2,79	kpl
10500013616	08B-2 Z=31 napaketjupyörä	100	125,54	40	20	2,87	kpl
10500013617	08B-2 Z=32 napaketjupyörä	100	129,56	40	20	3	kpl
10500013618	08B-2 Z=33 napaketjupyörä	100	133,6	40	20	3,13	kpl
10500013619	08B-2 Z=34 napaketjupyörä	100	137,64	40	20	3,26	kpl
10500013620	08B-2 Z=35 napaketjupyörä	100	141,68	40	20	3,4	kpl
10500013621	08B-2 Z=36 napaketjupyörä	100	145,72	40	20	3,54	kpl
10500013622	08B-2 Z=37 napaketjupyörä	100	149,76	40	20	3,69	kpl
10500013623	08B-2 Z=38 napaketjupyörä	100	153,8	40	20	3,84	kpl
10500013624	08B-2 Z=40 napaketjupyörä	100	161,87	40	20	4,15	kpl
10500013626	08B-2 Z=42 napaketjupyörä	108	169,95	55	20	5,67	kpl
10500013628	08B-2 Z=45 napaketjupyörä	108	182,07	55	20	6,26	kpl
10500013629	08B-2 Z=46 napaketjupyörä	108	186,1	55	20	6,39	kpl
10500013631	08B-2 Z=50 napaketjupyörä	108	202,26	55	20	7,17	kpl
10500013633	08B-2 Z=57 napaketjupyörä	108	230,54	55	25	8,65	kpl
10500013635	08B-2 Z=76 napaketjupyörä	108	307,33	55	25	13,3	kpl
10500013638	08B-2 Z=95 napaketjupyörä	120	384,11	55	25	21,13	kpl
10500014120	08B-3 Z=16 napaketjupyörä	50	65,10	50	16	0,85	kpl
10500014121	08B-3 Z=17 napaketjupyörä	54	69,11	50	16	0,99	kpl
10500014122	08B-3 Z=19 napaketjupyörä	62	77,16	50	16	1,3	kpl
10500014123	08B-3 Z=21 napaketjupyörä	70	85,22	55	16	1,79	kpl
10500014125	08B-3 Z=25 napaketjupyörä	80	101,33	55	16	2,57	kpl
10500014126	08B-3 Z=29 napaketjupyörä	95	117,46	55	20	3,55	kpl

## Napaketjupyörä 10B

- 10B rullaketjulle ja yksirivisenä myös ANSI 50 rullaketjulle
- 5/8 x 3/8 / DIN 8187
- Jako 15,875 mm
- Hammasleveydet 10B-1=9,1mm 10B-2=25,5mm 10B-3=42,1mm
- Saatavilla yksirivisenä valmisporattuna kiilauralla hammasluvut 12-25 karkaistuin hampain
- Saatavana myös piirustuksen mukaan koneistettuna
- Materiaali C45

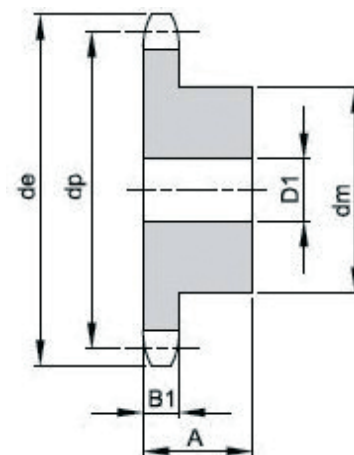


Tuotekoodi	Tuotenimi	dm mm	dp mm	A mm	D mm	Paino kg	Yks.
10500014092	10B-1 Z=8 napaketjupyörä	25	41,48	25	10	0,12	kpl
10500014094	10B-1 Z=9 napaketjupyörä	30	46,42	25	10	0,16	kpl
10500014064	10B-1 Z=10 napaketjupyörä	35	51,37	25	10	0,22	kpl
10500002135	10B-1 Z=11 napaketjupyörä	37	56,34	30	12	0,29	kpl
10500014065	10B-1 Z=12 napaketjupyörä	42	61,34	30	12	0,37	kpl
10500002136	10B-1 Z=13 napaketjupyörä	47	66,32	30	12	0,46	kpl
10500014066	10B-1 Z=14 napaketjupyörä	52	71,34	30	12	0,56	kpl
10500002137	10B-1 Z=15 napaketjupyörä	57	76,36	30	12	0,67	kpl
10500014067	10B-1 Z=16 napaketjupyörä	60	81,37	30	12	0,76	kpl
10500002138	10B-1 Z=17 napaketjupyörä	60	86,39	30	12	0,88	kpl
10500014068	10B-1 Z=18 napaketjupyörä	70	91,42	30	14	1,01	kpl
10500002139	10B-1 Z=19 napaketjupyörä	70	96,45	30	14	1,15	kpl
10500002140	10B-1 Z=20 napaketjupyörä	75	101,49	30	14	1,21	kpl
10500002141	10B-1 Z=21 napaketjupyörä	75	106,52	30	16	1,35	kpl
10500014069	10B-1 Z=22 napaketjupyörä	80	111,55	30	16	1,41	kpl
10500002142	10B-1 Z=23 napaketjupyörä	80	116,58	30	16	1,47	kpl
10500014070	10B-1 Z=24 napaketjupyörä	80	121,62	30	16	1,54	kpl
10500002143	10B-1 Z=25 napaketjupyörä	80	126,66	30	16	1,6	kpl
10500014071	10B-1 Z=26 napaketjupyörä	85	131,7	35	20	1,96	kpl
10500002144	10B-1 Z=27 napaketjupyörä	85	136,75	35	20	2,04	kpl
10500002145	10B-1 Z=28 napaketjupyörä	90	141,78	35	20	2,25	kpl
10500014072	10B-1 Z=29 napaketjupyörä	90	146,83	35	20	2,33	kpl
10500002146	10B-1 Z=30 napaketjupyörä	90	151,87	35	20	2,41	kpl
10500014073	10B-1 Z=31 napaketjupyörä	95	156,92	35	20	2,64	kpl
10500014074	10B-1 Z=32 napaketjupyörä	95	161,95	35	20	2,73	kpl
10500002147	10B-1 Z=33 napaketjupyörä	95	167	35	20	2,82	kpl
10500014075	10B-1 Z=34 napaketjupyörä	95	172,05	35	20	2,92	kpl
10500002148	10B-1 Z=35 napaketjupyörä	95	177,1	35	20	3,01	kpl
10500014076	10B-1 Z=36 napaketjupyörä	100	182,15	35	20	3,27	kpl
10500014077	10B-1 Z=37 napaketjupyörä	100	187,2	35	20	3,37	kpl
10500002149	10B-1 Z=38 napaketjupyörä	100	192,24	35	20	3,47	kpl
10500014078	10B-1 Z=39 napaketjupyörä	100	197,29	35	20	3,58	kpl
10500014079	10B-1 Z=40 napaketjupyörä	100	202,34	35	20	3,69	kpl
10500014080	10B-1 Z=42 napaketjupyörä	108	212,44	43	20	4,73	kpl
10500014083	10B-1 Z=45 napaketjupyörä	108	227,58	43	20	5,09	kpl
10500014084	10B-1 Z=48 napaketjupyörä	108	242,73	43	20	5,43	kpl
10500014086	10B-1 Z=50 napaketjupyörä	108	252,82	43	20	5,7	kpl
10500014088	10B-1 Z=55 napaketjupyörä	108	278,08	43	20	6,4	kpl
10500014090	10B-1 Z=57 napaketjupyörä	108	288,18	43	25	6,66	kpl
10500014091	10B-1 Z=76 napaketjupyörä	108	384,16	43	25	10,28	kpl
10500013770	10B-2 Z=9 napaketjupyörä	30	46,42	40	12	0,27	kpl
10500013728	10B-2 Z=11 napaketjupyörä	39	56,34	40	16	0,43	kpl
10500013729	10B-2 Z=12 napaketjupyörä	44	61,34	40	16	0,55	kpl



## Napaketjupyörä 10B

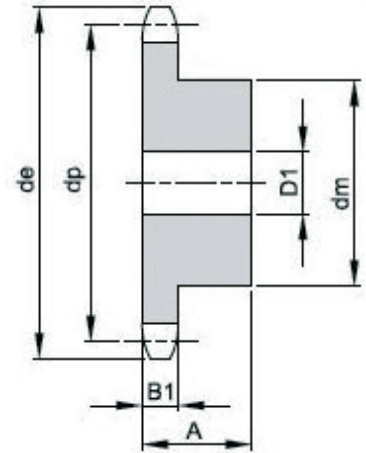
- 10B rullaketjulle ja yksirivisenä myös ANSI 50 rullaketjulle
- 5/8 x 3/8 / DIN 8187
- Jako 15,875 mm
- Hammasleveydet 10B-1=9,1mm 10B-2=25,5mm 10B-3=42,1mm
- Saatavilla yksirivisenä valmisporattuna kiilauralla hammasluvut 12-25 karkaistuin hampain
- Saatavana myös piirustuksen mukaan koneistettuna
- Materiaali C45



Tuotekoodi	Tuotenimi	dm mm	dp mm	A mm	D mm	Paino kg	Yks.
10500013730	10B-2 Z=13 napaketjupyörä	49	66,32	40	16	0,68	kpl
10500013731	10B-2 Z=14 napaketjupyörä	54	71,34	40	16	0,82	kpl
10500013732	10B-2 Z=15 napaketjupyörä	59	76,36	40	16	0,97	kpl
10500013733	10B-2 Z=16 napaketjupyörä	64	81,37	45	16	1,26	kpl
10500013734	10B-2 Z=17 napaketjupyörä	69	86,39	45	16	1,46	kpl
10500013735	10B-2 Z=18 napaketjupyörä	74	91,42	45	16	1,67	kpl
10500013736	10B-2 Z=19 napaketjupyörä	79	96,45	45	16	1,90	kpl
10500013737	10B-2 Z=20 napaketjupyörä	84	101,49	45	16	2,14	kpl
10500013738	10B-2 Z=21 napaketjupyörä	85	106,52	45	16	2,27	kpl
10500013739	10B-2 Z=22 napaketjupyörä	90	111,55	45	16	2,54	kpl
10500013740	10B-2 Z=23 napaketjupyörä	95	116,58	45	16	2,82	kpl
10500013741	10B-2 Z=24 napaketjupyörä	100	121,62	45	16	3,11	kpl
10500013742	10B-2 Z=25 napaketjupyörä	105	126,66	45	16	3,15	kpl
10500013743	10B-2 Z=26 napaketjupyörä	110	131,7	45	20	3,74	kpl
10500013744	10B-2 Z=27 napaketjupyörä	110	136,75	45	20	3,94	kpl
10500013745	10B-2 Z=28 napaketjupyörä	115	141,78	45	20	4,28	kpl
10500013746	10B-2 Z=29 napaketjupyörä	115	146,83	45	20	4,5	kpl
10500013747	10B-2 Z=30 napaketjupyörä	120	151,87	45	20	4,87	kpl
10500013748	10B-2 Z=32 napaketjupyörä	120	161,95	45	20	5,34	kpl
10500013749	10B-2 Z=33 napaketjupyörä	120	167	45	20	5,59	kpl
10500013750	10B-2 Z=34 napaketjupyörä	120	172,05	45	20	5,84	kpl
10500013751	10B-2 Z=35 napaketjupyörä	120	177,1	45	20	6,11	kpl
10500013752	10B-2 Z=36 napaketjupyörä	120	182,15	45	20	6,38	kpl
10500013753	10B-2 Z=37 napaketjupyörä	120	187,2	45	20	6,66	kpl
10500013754	10B-2 Z=38 napaketjupyörä	120	192,24	45	20	6,95	kpl
10500013755	10B-2 Z=39 napaketjupyörä	120	197,29	45	20	7,25	kpl
10500013756	10B-2 Z=40 napaketjupyörä	120	202,34	45	20	7,55	kpl
10500013758	10B-2 Z=42 napaketjupyörä	120	212,44	59	25	9,35	kpl
10500013760	10B-2 Z=45 napaketjupyörä	120	227,58	59	25	10,32	kpl
10500013762	10B-2 Z=48 napaketjupyörä	120	242,73	59	25	11,4	kpl
10500013764	10B-2 Z=57 napaketjupyörä	120	288,18	59	25	15,74	kpl
10500013766	10B-2 Z=60 napaketjupyörä	120	303,32	59	25	16,4	kpl
10500013768	10B-2 Z=76 napaketjupyörä	120	384,16	59	25	24,93	kpl
10500014147	10B-3 Z=15 napaketjupyörä	59	76,36	55	16	1,37	kpl
10500014149	10B-3 Z=21 napaketjupyörä	85	106,52	60	20	3,12	kpl
10500014150	10B-3 Z=24 napaketjupyörä	100	121,62	60	20	4,25	kpl
10500014151	10B-3 Z=25 napaketjupyörä	105	126,66	60	20	4,67	kpl
10500014153	10B-3 Z=32 napaketjupyörä	120	161,95	60	20	7,56	kpl

## Napaketjupyörä 12B

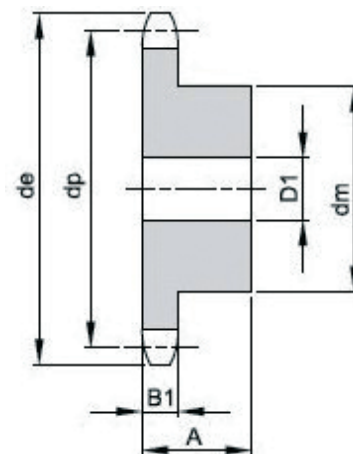
- 12B rullaketjulle
- 3/4 x 7/16 / DIN 8187
- Jako 19,05 mm
- Hammasleveydet 12B-1=11,1mm 12B-2=30,3mm 12B-3=49,8mm
- Saatavilla yksirivisenä valmisporattuna kiilauralla hammasluvut 12-25 karkaistuin hampain
- Saatavana myös piirustuksen mukaan koneistettuna
- Materiaali C45



Tuotekoodi	Tuotenimi	dm mm	dp mm	A mm	D mm	Paino kg	Yks.
10500014014	12B-1 Z=8 napaketjupyörä	31	49,78	30	12	0,21	kpl
10500014015	12B-1 Z=9 napaketjupyörä	37	55,70	30	12	0,29	kpl
10500013979	12B-1 Z=10 napaketjupyörä	42	61,64	30	12	0,38	kpl
10500002150	12B-1 Z=11 napaketjupyörä	46	67,61	35	16	0,51	kpl
10500013980	12B-1 Z=12 napaketjupyörä	52	73,60	35	16	0,65	kpl
10500002151	12B-1 Z=13 napaketjupyörä	58	79,59	35	16	0,80	kpl
10500013982	12B-1 Z=14 napaketjupyörä	64	85,61	35	16	0,97	kpl
10500002152	12B-1 Z=15 napaketjupyörä	70	91,63	35	16	1,16	kpl
10500013983	12B-1 Z=16 napaketjupyörä	75	97,65	35	16	1,34	kpl
10500002153	12B-1 Z=17 napaketjupyörä	80	103,67	35	16	1,53	kpl
10500002154	12B-1 Z=18 napaketjupyörä	80	109,71	35	16	1,62	kpl
10500002155	12B-1 Z=19 napaketjupyörä	80	115,75	35	16	1,70	kpl
10500002156	12B-1 Z=20 napaketjupyörä	80	121,78	35	16	1,8	kpl
10500002157	12B-1 Z=21 napaketjupyörä	90	127,82	40	20	2,35	kpl
10500013984	12B-1 Z=22 napaketjupyörä	90	133,86	40	20	2,46	kpl
10500002158	12B-1 Z=23 napaketjupyörä	90	139,9	40	20	2,56	kpl
10500013985	12B-1 Z=24 napaketjupyörä	90	145,94	40	20	2,68	kpl
10500002159	12B-1 Z=25 napaketjupyörä	90	152	40	20	2,8	kpl
10500013986	12B-1 Z=26 napaketjupyörä	95	158,04	40	20	3,08	kpl
10500002160	12B-1 Z=27 napaketjupyörä	95	164,09	40	20	3,21	kpl
10500013987	12B-1 Z=28 napaketjupyörä	95	170,13	40	20	3,34	kpl
10500013988	12B-1 Z=29 napaketjupyörä	95	176,19	40	20	3,48	kpl
10500002161	12B-1 Z=30 napaketjupyörä	95	182,25	40	20	3,63	kpl
10500013989	12B-1 Z=31 napaketjupyörä	95	188,31	40	20	3,78	kpl
10500013990	12B-1 Z=32 napaketjupyörä	95	194,35	40	20	3,93	kpl
10500002162	12B-1 Z=33 napaketjupyörä	95	200,4	40	20	4,09	kpl
10500013991	12B-1 Z=34 napaketjupyörä	95	206,46	40	20	4,25	kpl
10500013992	12B-1 Z=35 napaketjupyörä	95	212,52	40	20	4,42	kpl
10500013993	12B-1 Z=36 napaketjupyörä	100	218,58	40	20	4,71	kpl
10500013994	12B-1 Z=37 napaketjupyörä	100	224,64	40	20	4,89	kpl
10500002163	12B-1 Z=38 napaketjupyörä	100	230,69	40	20	5,07	kpl
10500013995	12B-1 Z=39 napaketjupyörä	100	236,75	40	20	5,26	kpl
10500013996	12B-1 Z=40 napaketjupyörä	100	242,81	40	20	5,46	kpl
10500013998	12B-1 Z=42 napaketjupyörä	118	254,93	61	25	8,14	kpl
10500014001	12B-1 Z=45 napaketjupyörä	118	273,1	61	25	8,85	kpl
10500014002	12B-1 Z=46 napaketjupyörä	118	279,16	61	25	9,22	kpl
10500014003	12B-1 Z=48 napaketjupyörä	118	291,27	61	25	9,67	kpl
10500014004	12B-1 Z=50 napaketjupyörä	118	303,39	61	25	10,15	kpl
10500014008	12B-1 Z=55 napaketjupyörä	118	333,7	61	25	11,29	kpl
10500014009	12B-1 Z=57 napaketjupyörä	118	345,81	61	25	11,85	kpl
10500014013	12B-1 Z=76 napaketjupyörä	118	460,99	61	30	18,02	kpl
10500013657	12B-2 Z=10 napaketjupyörä	42	61,64	45	12	0,59	kpl

## Napaketjupyörä 12B

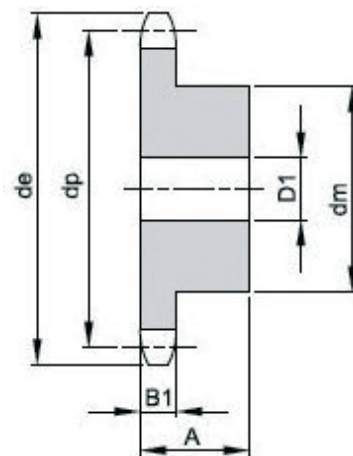
- 12B rullaketjulle
- 3/4 x 7/16 / DIN 8187
- Jako 19,05 mm
- Hammasleveydet 12B-1=11,1mm 12B-2=30,3mm 12B-3=49,8mm
- Saatavilla yksirivisenä valmisporattuna kiilauralla hammasluvut 12-25 karkaistuin hampain
- Saatavana myös piirustuksen mukaan koneistettuna
- Materiaali C45



Tuotekoodi	Tuotenimi	dm mm	dp mm	A mm	D mm	Paino kg	Yks.
10500013658	12B-2 Z=11 napaketjupyörä	47	67,61	50	16	0,81	kpl
10500013659	12B-2 Z=12 napaketjupyörä	53	73,60	50	16	1,02	kpl
10500013660	12B-2 Z=13 napaketjupyörä	59	79,59	50	16	1,25	kpl
10500013661	12B-2 Z=14 napaketjupyörä	65	85,61	50	16	1,46	kpl
10500013662	12B-2 Z=15 napaketjupyörä	71	91,63	50	16	1,74	kpl
10500013663	12B-2 Z=16 napaketjupyörä	77	97,65	50	20	2,03	kpl
10500013664	12B-2 Z=17 napaketjupyörä	83	103,67	50	20	2,36	kpl
10500013665	12B-2 Z=18 napaketjupyörä	89	109,71	50	20	2,70	kpl
10500013666	12B-2 Z=19 napaketjupyörä	95	115,75	50	20	3,07	kpl
10500013667	12B-2 Z=20 napaketjupyörä	100	121,78	50	20	3,43	kpl
10500013668	12B-2 Z=21 napaketjupyörä	100	127,82	50	20	3,69	kpl
10500013669	12B-2 Z=22 napaketjupyörä	100	133,86	50	20	3,97	kpl
10500013670	12B-2 Z=23 napaketjupyörä	1	139,9	50	20	4,51	kpl
10500013671	12B-2 Z=24 napaketjupyörä	1	145,94	50	20	4,81	kpl
10500013672	12B-2 Z=25 napaketjupyörä	120	152	50	20	5,41	kpl
10500013673	12B-2 Z=26 napaketjupyörä	120	158,04	50	20	5,73	kpl
10500013674	12B-2 Z=27 napaketjupyörä	120	164,09	50	20	6,08	kpl
10500013675	12B-2 Z=28 napaketjupyörä	120	170,13	50	20	6,43	kpl
10500013676	12B-2 Z=29 napaketjupyörä	120	176,19	50	20	6,8	kpl
10500013677	12B-2 Z=30 napaketjupyörä	120	182,25	50	20	7,19	kpl
10500013678	12B-2 Z=31 napaketjupyörä	120	188,31	50	20	7,59	kpl
10500013679	12B-2 Z=32 napaketjupyörä	120	194,35	50	20	8	kpl
10500013680	12B-2 Z=33 napaketjupyörä	120	200,4	50	20	8,42	kpl
10500013681	12B-2 Z=34 napaketjupyörä	120	206,46	50	20	8,86	kpl
10500013682	12B-2 Z=35 napaketjupyörä	120	212,52	50	20	9,31	kpl
10500013683	12B-2 Z=36 napaketjupyörä	120	218,58	50	25	9,71	kpl
10500013684	12B-2 Z=37 napaketjupyörä	120	224,64	50	25	10,19	kpl
10500013685	12B-2 Z=38 napaketjupyörä	120	230,69	50	25	10,78	kpl
10500013686	12B-2 Z=40 napaketjupyörä	120	242,81	50	25	11,71	kpl
10500013689	12B-2 Z=45 napaketjupyörä	136	273,1	62	25	16,35	kpl
10500013690	12B-2 Z=46 napaketjupyörä	136	279,16	62	25	16,8	kpl
10500013693	12B-2 Z=57 napaketjupyörä	136	345,81	62	25	24,43	kpl
10500013694	12B-2 Z=76 napaketjupyörä	145	460,99	63	30	41,88	kpl
10500014131	12B-3 Z=11 napaketjupyörä	47	67,61	70	20	1,09	kpl
10500014695	12B-3 Z=13 napaketjupyörä	59	79,59	70	20	1,72	kpl
10500014132	12B-3 Z=17 napaketjupyörä	83	103,67	70	20	3,34	kpl
10500014133	12B-3 Z=19 napaketjupyörä	95	115,75	70	20	4,35	kpl
10500014134	12B-3 Z=21 napaketjupyörä	100	127,82	70	20	5,2	kpl
10500014135	12B-3 Z=23 napaketjupyörä	110	139,9	70	20	6,38	kpl
10500014136	12B-3 Z=25 napaketjupyörä	120	152	70	20	7,77	kpl

## Napaketjupyörä 16B

- 16B rullaketjulle
- 1 x 17,02mm / DIN 8187
- Jako 25,40 mm
- Hammasleveydet 16B-1=16,2mm 16B-2=47,7mm 16B-3=79,6mm
- Saatavilla yksirivisenä valmisporattuna kiilauralla hammasluvut 12-25 karkaistuin hampain
- Saatavana myös piirustuksen mukaan koneistettuna
- Materiaali C45

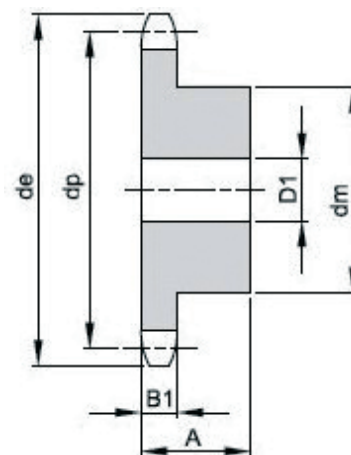


Tuotekoodi	Tuotenimi	dm mm	dp mm	A mm	D mm	Paino kg	Yks.
10500013814	16B-1 Z=8 napaketjupyörä	42	66,37	35	16	0,47	kpl
10500013771	16B-1 Z=10 napaketjupyörä	55	82,19	35	16	0,83	kpl
10500002164	16B-1 Z=11 napaketjupyörä	61	90,14	40	16	1,14	kpl
10500013772	16B-1 Z=12 napaketjupyörä	69	98,14	40	16	1,43	kpl
10500002165	16B-1 Z=13 napaketjupyörä	78	106,12	40	16	1,77	kpl
10500013773	16B-1 Z=14 napaketjupyörä	84	114,15	40	16	2,08	kpl
10500002166	16B-1 Z=15 napaketjupyörä	92	122,17	40	16	2,46	kpl
10500013774	16B-1 Z=16 napaketjupyörä	100	130,2	45	20	3,14	kpl
10500002167	16B-1 Z=17 napaketjupyörä	100	138,22	45	20	3,33	kpl
10500013775	16B-1 Z=18 napaketjupyörä	100	146,28	45	20	3,56	kpl
10500002168	16B-1 Z=19 napaketjupyörä	100	154,33	45	20	3,78	kpl
10500013776	16B-1 Z=20 napaketjupyörä	100	162,38	45	20	4,03	kpl
10500002169	16B-1 Z=21 napaketjupyörä	110	170,43	50	20	5,01	kpl
10500013777	16B-1 Z=22 napaketjupyörä	110	178,48	50	20	5,28	kpl
10500002170	16B-1 Z=23 napaketjupyörä	110	186,53	50	20	5,56	kpl
10500013778	16B-1 Z=24 napaketjupyörä	110	194,59	50	20	5,86	kpl
10500002171	16B-1 Z=25 napaketjupyörä	110	202,66	50	20	6,16	kpl
10500013779	16B-1 Z=26 napaketjupyörä	120	210,72	50	20	6,96	kpl
10500002172	16B-1 Z=27 napaketjupyörä	120	218,79	50	20	7,3	kpl
10500013780	16B-1 Z=28 napaketjupyörä	120	226,85	50	20	7,64	kpl
10500013781	16B-1 Z=29 napaketjupyörä	120	234,92	50	20	8	kpl
10500013782	16B-1 Z=30 napaketjupyörä	120	243	50	20	8,38	kpl
10500013783	16B-1 Z=31 napaketjupyörä	120	251,08	50	25	8,69	kpl
10500013784	16B-1 Z=32 napaketjupyörä	120	259,13	50	25	9,09	kpl
10500013785	16B-1 Z=33 napaketjupyörä	120	267,21	50	25	9,5	kpl
10500013786	16B-1 Z=34 napaketjupyörä	120	275,28	50	25	9,93	kpl
10500013787	16B-1 Z=35 napaketjupyörä	120	283,36	50	25	10,36	kpl
10500013788	16B-1 Z=36 napaketjupyörä	120	291,44	50	25	10,81	kpl
10500013789	16B-1 Z=37 napaketjupyörä	120	299,51	50	25	11,28	kpl
10500013790	16B-1 Z=38 napaketjupyörä	120	307,59	50	25	11,76	kpl
10500013791	16B-1 Z=39 napaketjupyörä	120	315,67	50	25	12,25	kpl
10500013792	16B-1 Z=40 napaketjupyörä	120	323,73	50	25	12,75	kpl
10500013794	16B-1 Z=42 napaketjupyörä	133	339,9	68	25	16,54	kpl
10500013797	16B-1 Z=45 napaketjupyörä	133	364,12	68	25	18,15	kpl
10500013798	16B-1 Z=46 napaketjupyörä	133	372,21	68	25	18,69	kpl
10500013800	16B-1 Z=48 napaketjupyörä	133	388,36	68	25	19,86	kpl
10500013802	16B-1 Z=50 napaketjupyörä	133	404,52	68	25	20,89	kpl
10500013807	16B-1 Z=57 napaketjupyörä	133	461,07	68	30	25,52	kpl
10500013808	16B-1 Z=60 napaketjupyörä	133	485,32	68	30	27,76	kpl
10500013813	16B-1 Z=76 napaketjupyörä	145	614,65	68	30	42,97	kpl
10500013498	16B-2 Z=10 napaketjupyörä	56	82,19	65	20	1,52	kpl
10500013499	16B-2 Z=11 napaketjupyörä	64	90,14	70	20	2,08	kpl
10500013500	16B-2 Z=12 napaketjupyörä	72	98,14	70	20	2,60	kpl



## Napaketjupyörä 16B

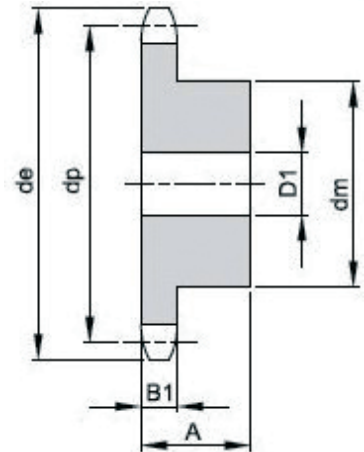
- 16B rullaketjulle
- 1 x 17,02mm / DIN 8187
- Jako 25,40 mm
- Hammasleveydet 16B-1=16,2mm 16B-2=47,7mm 16B-3=79,6mm
- Saatavilla yksirivisenä valmisporattuna kiilauralla hammasluvut 12-25 karkaistuin hampain
- Saatavana myös piirustuksen mukaan koneistettuna
- Materiaali C45



Tuotekoodi	Tuotenimi	dm mm	dp mm	A mm	D mm	Paino kg	Yks.
10500013501	16B-2 Z=13 napaketjupyörä	80	106,12	70	20	3,18	kpl
10500013502	16B-2 Z=14 napaketjupyörä	88	114,15	70	20	3,82	kpl
10500013503	16B-2 Z=15 napaketjupyörä	96	122,17	70	20	4,51	kpl
10500013504	16B-2 Z=16 napaketjupyörä	104	130,2	70	20	5,17	kpl
10500013505	16B-2 Z=17 napaketjupyörä	112	138,22	70	20	5,98	kpl
10500013506	16B-2 Z=18 napaketjupyörä	120	146,28	70	20	6,84	kpl
10500013507	16B-2 Z=19 napaketjupyörä	128	154,33	70	20	7,76	kpl
10500013508	16B-2 Z=20 napaketjupyörä	130	162,38	70	20	8,52	kpl
10500013509	16B-2 Z=21 napaketjupyörä	130	170,43	70	25	9,24	kpl
10500013510	16B-2 Z=22 napaketjupyörä	130	178,48	70	25	10	kpl
10500013511	16B-2 Z=23 napaketjupyörä	130	186,53	70	25	10,8	kpl
10500013512	16B-2 Z=24 napaketjupyörä	130	194,59	70	25	11,64	kpl
10500013513	16B-2 Z=25 napaketjupyörä	130	202,66	70	25	12,52	kpl
10500013514	16B-2 Z=26 napaketjupyörä	130	210,72	70	25	13,43	kpl
10500013515	16B-2 Z=27 napaketjupyörä	130	218,79	70	25	14,38	kpl
10500013516	16B-2 Z=28 napaketjupyörä	130	226,85	70	25	15,38	kpl
10500013517	16B-2 Z=29 napaketjupyörä	130	234,92	70	25	16,41	kpl
10500013518	16B-2 Z=30 napaketjupyörä	130	243	70	25	17,48	kpl
10500013519	16B-2 Z=31 napaketjupyörä	140	251,08	70	25	18,96	kpl
10500013520	16B-2 Z=32 napaketjupyörä	140	259,13	70	25	20,1	kpl
10500013521	16B-2 Z=33 napaketjupyörä	140	267,21	70	25	21,29	kpl
10500013522	16B-2 Z=34 napaketjupyörä	140	275,28	70	25	22,21	kpl
10500013523	16B-2 Z=35 napaketjupyörä	140	283,36	70	25	23,77	kpl
10500013524	16B-2 Z=36 napaketjupyörä	140	291,44	70	25	25,07	kpl
10500013525	16B-2 Z=37 napaketjupyörä	140	299,51	70	25	26,41	kpl
10500013526	16B-2 Z=38 napaketjupyörä	140	307,59	70	25	27,79	kpl
10500013527	16B-2 Z=39 napaketjupyörä	140	315,67	70	25	29,2	kpl
10500013528	16B-2 Z=40 napaketjupyörä	140	323,73	70	25	30,65	kpl
10500013529	16B-2 Z=42 napaketjupyörä	140	339,9	70	25	33,63	kpl
10500013531	16B-2 Z=45 napaketjupyörä	140	364,12	70	25	38,44	kpl
10500013532	16B-2 Z=46 napaketjupyörä	140	372,21	70	25	40,13	kpl
10500013533	16B-2 Z=48 napaketjupyörä	140	388,36	70	25	43,61	kpl
10500013534	16B-2 Z=50 napaketjupyörä	140	404,52	70	25	47,25	kpl
10500013535	16B-2 Z=57 napaketjupyörä	160	461,07	82	40	63,45	kpl
10500013536	16B-2 Z=60 napaketjupyörä	160	485,32	82	40	70	kpl
10500014095	16B-3 Z=13 napaketjupyörä	80	106,12	100	25	4,45	kpl
10500014098	16B-3 Z=19 napaketjupyörä	128	154,33	100	25	11,16	kpl
10500014101	16B-3 Z=23 napaketjupyörä	130	186,53	100	25	16,15	kpl
10500014102	16B-3 Z=24 napaketjupyörä	130	194,59	100	25	17,53	kpl
10500014104	16B-3 Z=30 napaketjupyörä	130	243	100	30	27,05	kpl
10500014105	16B-3 Z=38 napaketjupyörä	140	307,59	100	30	43,9	kpl
10500014106	16B-3 Z=45 napaketjupyörä	160	364,12	110	30	63,94	kpl

## Napaketjupyörä 20B

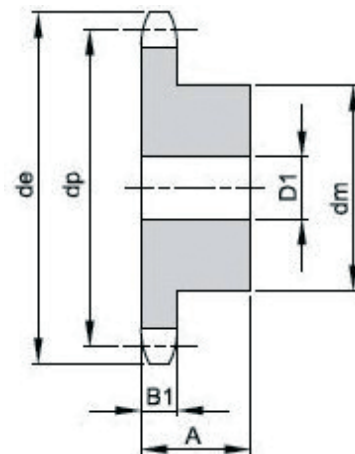
- 20B rullaketjulle ja yksirivisenä myös ANSI 100 rullaketjulle
- 1 1/4 x 3/4 / DIN 8187
- Jako 31,75 mm
- Hammasleveydet 20B-1=18,5mm 20B-2=54,6mm 20B-3=91,0mm
- Saatavana myös karkaistuna ja piirustuksen mukaan koneistettuna
- Materiaali C45



Tuotekoodi	Tuotenimi	dm mm	dp mm	A mm	D mm	Paino kg	Yks.
10500013901	20B-1 Z=8 napaketjupyörä	53	82,96	40	20	0,85	kpl
10500013858	20B-1 Z=10 napaketjupyörä	70	102,74	40	20	1,51	kpl
10500013859	20B-1 Z=11 napaketjupyörä	77	112,68	45	20	2,04	kpl
10500013860	20B-1 Z=12 napaketjupyörä	88	122,68	45	20	2,58	kpl
10500013861	20B-1 Z=13 napaketjupyörä	98	132,65	45	20	3,15	kpl
10500013862	20B-1 Z=14 napaketjupyörä	108	142,68	45	20	3,78	kpl
10500013863	20B-1 Z=15 napaketjupyörä	118	152,72	45	20	4,47	kpl
10500013864	20B-1 Z=16 napaketjupyörä	120	162,75	50	25	5,25	kpl
10500013865	20B-1 Z=17 napaketjupyörä	120	172,78	50	25	5,61	kpl
10500013866	20B-1 Z=18 napaketjupyörä	120	182,85	50	25	6	kpl
10500013867	20B-1 Z=19 napaketjupyörä	120	192,91	50	25	6,4	kpl
10500013868	20B-1 Z=20 napaketjupyörä	120	202,98	50	25	6,84	kpl
10500013869	20B-1 Z=21 napaketjupyörä	140	213,04	55	25	8,79	kpl
10500013870	20B-1 Z=22 napaketjupyörä	140	223,11	55	25	9,27	kpl
10500013871	20B-1 Z=23 napaketjupyörä	140	233,17	55	25	9,77	kpl
10500013872	20B-1 Z=24 napaketjupyörä	140	243,23	55	25	10,3	kpl
10500013873	20B-1 Z=25 napaketjupyörä	140	253,33	55	25	10,85	kpl
10500013874	20B-1 Z=26 napaketjupyörä	150	263,4	55	30	12,07	kpl
10500013875	20B-1 Z=27 napaketjupyörä	150	273,48	55	30	12,67	kpl
10500013876	20B-1 Z=28 napaketjupyörä	150	283,56	55	30	13,29	kpl
10500013877	20B-1 Z=29 napaketjupyörä	150	293,65	55	30	13,93	kpl
10500013878	20B-1 Z=30 napaketjupyörä	150	303,75	55	30	14,6	kpl
10500013879	20B-1 Z=31 napaketjupyörä	150	313,85	55	30	15,28	kpl
10500013880	20B-1 Z=32 napaketjupyörä	150	323,91	55	30	16	kpl
10500013881	20B-1 Z=33 napaketjupyörä	150	334,01	55	30	16,73	kpl
10500013882	20B-1 Z=34 napaketjupyörä	150	344,1	55	30	17,49	kpl
10500013883	20B-1 Z=35 napaketjupyörä	150	354,2	55	30	18,27	kpl
10500013884	20B-1 Z=36 napaketjupyörä	150	364,3	55	30	19,08	kpl
10500013885	20B-1 Z=37 napaketjupyörä	150	374,39	55	30	19,91	kpl
10500013886	20B-1 Z=38 napaketjupyörä	150	384,49	55	30	20,76	kpl
10500013887	20B-1 Z=40 napaketjupyörä	150	404,66	55	30	22,53	kpl
10500013888	20B-1 Z=42 napaketjupyörä	160	424,88	80	30	28,84	kpl
10500013890	20B-1 Z=45 napaketjupyörä	160	455,17	80	30	31,79	kpl
10500013892	20B-1 Z=48 napaketjupyörä	160	485,46	80	30	35	kpl
10500013893	20B-1 Z=50 napaketjupyörä	160	505,65	80	30	37,21	kpl
10500013896	20B-1 Z=57 napaketjupyörä	160	576,36	80	30	45,79	kpl
10500013897	20B-1 Z=60 napaketjupyörä	160	606,65	80	30	49,83	kpl
10500013900	20B-1 Z=76 napaketjupyörä	160	768,32	80	30	75,81	kpl
10500013567	20B-2 Z=11 napaketjupyörä	80	112,68	80	25	3,72	kpl
10500013568	20B-2 Z=13 napaketjupyörä	100	132,65	80	25	5,7	kpl
10500013569	20B-2 Z=14 napaketjupyörä	110	142,68	80	25	6,84	kpl
10500013570	20B-2 Z=15 napaketjupyörä	120	152,72	80	25	8,08	kpl

## Napaketjupyörä 20B

- 20B rullaketjulle ja yksirivisenä myös ANSI 100 rullaketjulle
- 1 1/4 x 3/4 / DIN 8187
- Jako 31,75 mm
- Hammasleveydet 20B-1=18,5mm 20B-2=54,6mm 20B-3=91,0mm
- Saatavana myös karkaistuna ja piirustuksen mukaan koneistettuna
- Materiaali C45



Tuotekoodi	Tuotenimi	dm mm	dp mm	A mm	D mm	Paino kg	Yks.
10500013571	20B-2 Z=16 napaketjupyörä	120	162,75	80	30	8,9	kpl
10500013572	20B-2 Z=17 napaketjupyörä	120	172,78	80	30	9,92	kpl
10500013573	20B-2 Z=18 napaketjupyörä	120	182,85	80	30	11	kpl
10500013574	20B-2 Z=19 napaketjupyörä	120	192,91	80	30	12,16	kpl
10500013575	20B-2 Z=20 napaketjupyörä	120	202,98	80	30	13,38	kpl
10500013576	20B-2 Z=21 napaketjupyörä	140	213,04	80	30	15,49	kpl
10500013577	20B-2 Z=23 napaketjupyörä	140	233,17	80	30	18,29	kpl
10500013578	20B-2 Z=24 napaketjupyörä	140	243,23	80	30	19,79	kpl
10500013579	20B-2 Z=25 napaketjupyörä	140	253,33	80	30	21,36	kpl
10500013580	20B-2 Z=26 napaketjupyörä	150	263,4	80	30	23,45	kpl
10500013581	20B-2 Z=27 napaketjupyörä	150	273,48	80	30	25,15	kpl
10500013582	20B-2 Z=28 napaketjupyörä	150	283,56	80	30	26,93	kpl
10500013583	20B-2 Z=29 napaketjupyörä	150	293,65	80	30	28,77	kpl
10500013584	20B-2 Z=30 napaketjupyörä	150	303,75	80	30	30,69	kpl
10500013585	20B-2 Z=31 napaketjupyörä	150	313,85	80	30	32,67	kpl
10500013587	20B-2 Z=35 napaketjupyörä	150	354,2	80	30	41,28	kpl
10500013588	20B-2 Z=38 napaketjupyörä	150	384,49	80	30	48,46	kpl
10500013589	20B-2 Z=40 napaketjupyörä	150	404,66	80	30	53,6	kpl
10500013591	20B-2 Z=45 napaketjupyörä	160	455,17	101	30	71,32	kpl
10500013593	20B-2 Z=50 napaketjupyörä	160	505,65	101	30	87,08	kpl
10500014110	20B-3 Z=10 napaketjupyörä	70	102,74	110	25	4,04	kpl
10500014111	20B-3 Z=14 napaketjupyörä	110	142,68	115	30	9,71	kpl
10500014112	20B-3 Z=15 napaketjupyörä	120	152,72	115	30	11,5	kpl
10500014113	20B-3 Z=18 napaketjupyörä	120	182,85	115	30	16,54	kpl
10500014116	20B-3 Z=23 napaketjupyörä	140	233,17	115	30	28	kpl
10500014117	20B-3 Z=38 napaketjupyörä	150	384,49	115	30	77,72	kpl

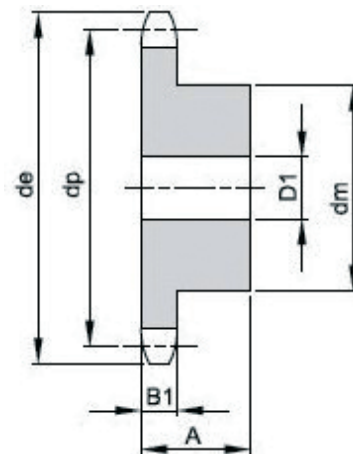


### Suuremmat pyörät valurautapyörinä

- Suurimmat halkaisijat valurautaisina
- Kysy myös piirustuksen mukaisia ketjupyöriä.

## Napaketjupyörä 24B

- 24B rullaketjulle
- 1 1/2 x 1 / DIN 8187
- Jako 38,10 mm
- Hammasleveydet 24B-1=24,1mm 24B-2=72,0mm 24B-3=120,3mm
- Saatavana myös karkaistuna ja piirustuksen mukaan koneistettuna
- Materiaali C45

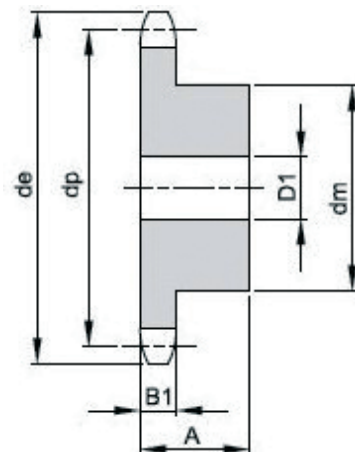


Tuotekoodi	Tuotenimi	dm mm	dp mm	A mm	D mm	Paino kg	Yks.
10500013856	24B-1 Z=8 napaketjupyörä	58	99,55	45	20	1,38	kpl
10500013857	24B-1 Z=9 napaketjupyörä	70	111,4	45	20	1,90	kpl
10500013816	24B-1 Z=10 napaketjupyörä	80	123,29	45	20	2,47	kpl
10500013817	24B-1 Z=11 napaketjupyörä	90	135,21	50	25	3,27	kpl
10500013818	24B-1 Z=12 napaketjupyörä	102	147,22	50	25	4,09	kpl
10500013819	24B-1 Z=13 napaketjupyörä	114	159,18	50	25	5	kpl
10500013820	24B-1 Z=14 napaketjupyörä	128	171,22	50	25	6,09	kpl
10500013821	24B-1 Z=15 napaketjupyörä	132	183,26	50	25	6,84	kpl
10500013822	24B-1 Z=16 napaketjupyörä	136	195,3	55	25	8,2	kpl
10500013823	24B-1 Z=17 napaketjupyörä	136	207,34	55	25	8,87	kpl
10500013824	24B-1 Z=18 napaketjupyörä	136	219,42	55	25	9,59	kpl
10500013825	24B-1 Z=19 napaketjupyörä	136	231,49	55	25	10,36	kpl
10500013826	24B-1 Z=20 napaketjupyörä	136	243,57	55	25	11,16	kpl
10500013827	24B-1 Z=21 napaketjupyörä	150	255,65	60	30	13,35	kpl
10500013828	24B-1 Z=22 napaketjupyörä	150	267,73	60	30	14,24	kpl
10500013829	24B-1 Z=23 napaketjupyörä	150	279,8	60	30	15,18	kpl
10500013830	24B-1 Z=24 napaketjupyörä	150	291,88	60	30	16,16	kpl
10500013831	24B-1 Z=25 napaketjupyörä	150	304	60	30	17,19	kpl
10500013832	24B-1 Z=26 napaketjupyörä	150	316,08	60	30	18,25	kpl
10500013833	24B-1 Z=27 napaketjupyörä	150	328,19	60	30	19,37	kpl
10500013834	24B-1 Z=28 napaketjupyörä	150	340,27	60	30	20,52	kpl
10500013835	24B-1 Z=29 napaketjupyörä	150	352,38	60	30	21,72	kpl
10500013836	24B-1 Z=30 napaketjupyörä	150	364,5	60	30	22,97	kpl
10500013837	24B-1 Z=32 napaketjupyörä	150	388,69	60	30	25,59	kpl
10500013838	24B-1 Z=33 napaketjupyörä	150	400,81	60	30	26,96	kpl
10500013839	24B-1 Z=35 napaketjupyörä	150	425,04	60	30	29,84	kpl
10500013840	24B-1 Z=36 napaketjupyörä	150	437,16	60	30	31,34	kpl
10500013841	24B-1 Z=38 napaketjupyörä	150	461,39	60	30	34,49	kpl
10500013843	24B-1 Z=40 napaketjupyörä	150	485,62	60	30	37,81	kpl
10500013845	24B-1 Z=42 napaketjupyörä	168	509,85	99	30	48,52	kpl
10500013847	24B-1 Z=45 napaketjupyörä	168	546,2	99	30	54,08	kpl
10500013848	24B-1 Z=46 napaketjupyörä	168	558,82	99	30	56,03	kpl
10500013849	24B-1 Z=50 napaketjupyörä	168	606,78	99	30	64,24	kpl
10500013851	24B-1 Z=57 napaketjupyörä	168	691,63	99	30	80,28	kpl
10500013852	24B-1 Z=60 napaketjupyörä	168	727,97	99	30	87,82	kpl
10500013855	24B-1 Z=76 napaketjupyörä	178	921,98	118	40	140,54	kpl
10500013540	24B-2 Z=10 napaketjupyörä	80	123,29	95	25	5,01	kpl
10500013541	24B-2 Z=11 napaketjupyörä	90	135,21	100	25	6,62	kpl
10500013542	24B-2 Z=12 napaketjupyörä	102	147,22	100	25	8,28	kpl
10500013543	24B-2 Z=13 napaketjupyörä	114	159,18	100	25	10,13	kpl
10500013544	24B-2 Z=15 napaketjupyörä	132	183,26	100	25	14,08	kpl
10500013545	24B-2 Z=16 napaketjupyörä	136	195,3	100	30	15,88	kpl



## Napaketjupyörä 24B

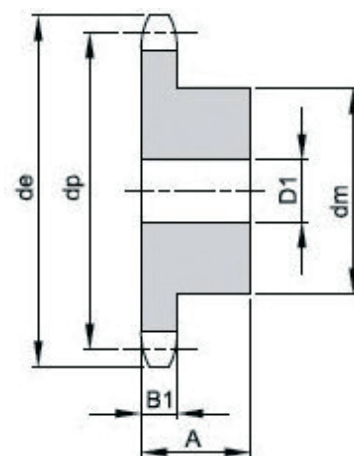
- 24B rullaketjulle
- 1 1/2 x 1 / DIN 8187
- Jako 38,10 mm
- Hammasleveydet 24B-1=24,1mm 24B-2=72,0mm 24B-3=120,3mm
- Saatavana myös karkaistuna ja piirustuksen mukaan koneistettuna
- Materiaali C45



Tuotekoodi	Tuotenimi	dm mm	dp mm	A mm	D mm	Paino kg	Yks.
10500013546	24B-2 Z=17 napaketjupyörä	136	207,34	100	30	17,8	kpl
10500013547	24B-2 Z=18 napaketjupyörä	160	219,42	100	30	21,08	kpl
10500013548	24B-2 Z=19 napaketjupyörä	160	231,49	100	30	23,26	kpl
10500013549	24B-2 Z=20 napaketjupyörä	160	243,57	100	30	25,57	kpl
10500013550	24B-2 Z=21 napaketjupyörä	160	255,65	100	30	28,01	kpl
10500013551	24B-2 Z=23 napaketjupyörä	160	279,8	100	30	33,29	kpl
10500013552	24B-2 Z=24 napaketjupyörä	160	291,88	100	30	36,13	kpl
10500013553	24B-2 Z=25 napaketjupyörä	160	304	100	30	39,09	kpl
10500013554	24B-2 Z=26 napaketjupyörä	160	316,08	100	30	42,19	kpl
10500013555	24B-2 Z=27 napaketjupyörä	160	328,19	100	30	45,41	kpl
10500013556	24B-2 Z=28 napaketjupyörä	160	340,27	100	30	48,77	kpl
10500013557	24B-2 Z=29 napaketjupyörä	160	352,38	100	30	52,26	kpl
10500013558	24B-2 Z=30 napaketjupyörä	160	364,5	100	30	55,88	kpl
10500013559	24B-2 Z=33 napaketjupyörä	160	400,81	100	40	67,08	kpl
10500013560	24B-2 Z=35 napaketjupyörä	160	425,04	100	40	75,49	kpl
10500013561	24B-2 Z=38 napaketjupyörä	160	461,39	100	40	89,09	kpl
10500013562	24B-2 Z=40 napaketjupyörä	160	485,62	100	40	98,8	kpl
10500013563	24B-2 Z=45 napaketjupyörä	180	546,2	133	40	132,81	kpl
10500013565	24B-2 Z=50 napaketjupyörä	180	606,78	133	40	162,65	kpl
10500013566	24B-2 Z=57 napaketjupyörä	180	691,63	133	40	209,91	kpl

## Napaketjupyörä 28B

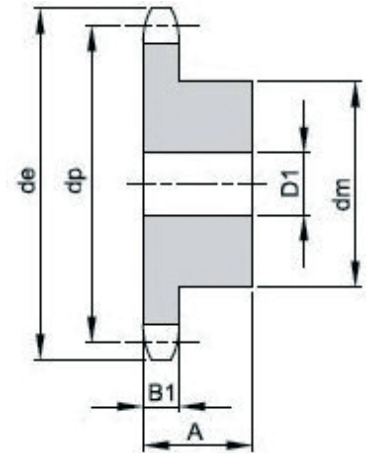
- 28B rullaketjulle
- 1 3/4 x 1 1/4 / DIN 8187
- Jako 44,45 mm
- Hammasleveydet 28B-1=29,4mm 28B-2=88,4mm 28B-3=148,0mm
- Saatavana myös karkaistuna ja piirustuksen mukaan koneistettuna
- Materiaali C45



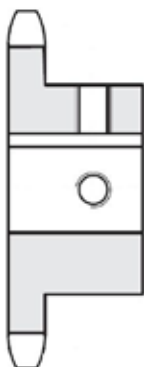
Tuotekoodi	Tuotenimi	dm mm	dp mm	A mm	D mm	Paino kg	Yks.
10500013947	28B-1 Z=10 napaketjupyörä	100	143,85	70	25	5,18	kpl
10500013949	28B-1 Z=12 napaketjupyörä	125	171,74	70	25	8,04	kpl
10500013950	28B-1 Z=15 napaketjupyörä	125	213,79	70	25	10,77	kpl
10500013640	28B-2 Z=17 napaketjupyörä	160	241,9	120	30	29,74	kpl

## Napaketjupyörä 32B

- 32B rullaketjulle
- 2 x 1 1/4 / DIN 8187
- Jako 50,80 mm
- Hammasleveydet 32B-1=29,4mm 32B-2=87,4mm 32B-3=146,0mm
- Saatavana myös karkaistuna ja piirustuksen mukaan koneistettuna
- Materiaali C45



Tuotekoodi	Tuotenimi	dm mm	dp mm	A mm	D mm	Paino kg	Yks.
10500013953	32B-1 Z=10 napaketjupyörä	115	164,39	80	30	7,6	kpl
10500013954	32B-1 Z=11 napaketjupyörä	125	181,31	80	30	9,26	kpl
10500013955	32B-1 Z=12 napaketjupyörä	133	196,29	80	30	10,91	kpl
10500013956	32B-1 Z=13 napaketjupyörä	145	212,29	80	30	13,05	kpl
10500013957	32B-1 Z=15 napaketjupyörä	145	244,3	80	30	15,53	kpl
10500013958	32B-1 Z=16 napaketjupyörä	160	260,4	90	30	19,87	kpl
10500013959	32B-1 Z=17 napaketjupyörä	160	276,46	90	30	21,35	kpl
10500013960	32B-1 Z=19 napaketjupyörä	160	308,66	90	30	24,53	kpl
10500013961	32B-1 Z=20 napaketjupyörä	180	324,71	90	40	28,5	kpl
10500013962	32B-1 Z=21 napaketjupyörä	180	340,82	90	40	30,36	kpl
10500013963	32B-1 Z=23 napaketjupyörä	180	373,08	90	40	34,36	kpl
10500013964	32B-1 Z=24 napaketjupyörä	180	389,18	90	40	36,5	kpl
10500013965	32B-1 Z=25 napaketjupyörä	180	405,33	90	40	38,74	kpl
10500013966	32B-1 Z=28 napaketjupyörä	180	453,69	90	40	46,01	kpl
10500013968	32B-1 Z=30 napaketjupyörä	180	486	90	40	51,34	kpl
10500013969	32B-1 Z=32 napaketjupyörä	200	518,27	90	40	59,89	kpl
10500013971	32B-1 Z=35 napaketjupyörä	200	566,71	90	40	69,16	kpl
10500013972	32B-1 Z=38 napaketjupyörä	200	615,16	90	40	79,28	kpl
10500013973	32B-1 Z=40 napaketjupyörä	200	647,47	90	40	86,5	kpl
10500013646	32B-2 Z=13 napaketjupyörä	145	212,29	120	35	21,68	kpl
10500013648	32B-2 Z=17 napaketjupyörä	180	276,46	120	40	38,76	kpl
10500013650	32B-2 Z=19 napaketjupyörä	200	308,66	120	40	49,52	kpl



## Tehdaskoneistetut ketjupyörät

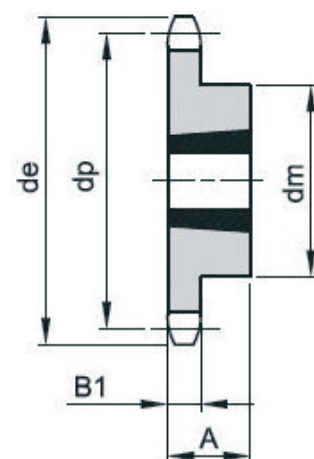
- Varustettu induktiokarkaistulla hampaalla, kiilauralla ja kahdella pidätinruuvilla
- Saatavana koosta 06B-1 Z=10 kokoon 16B-1 Z=25
- Reikäkoot 10H7 – 50H7
- Nopeat toimitusajat ja suuri varastovalikoima

## Kartioholkkipyörät



## Ketjupyörä kartioholkilla 06B

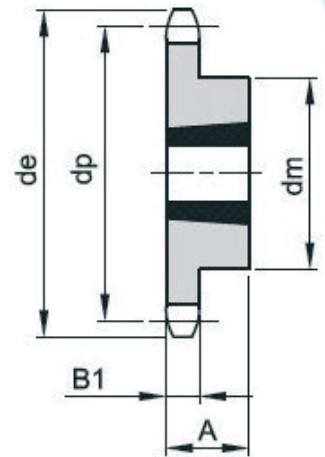
- 06B rullaketjulle
- 3/8 x 7/32 / DIN 8187
- Jako 9,525 mm
- Hammasleveydet 06B-1=5,3mm 06B-2=15,4mm 06B-3=25,6mm
- Materiaali C45



Tuotekoodi	Tuotenimi	dm mm	dp mm	A mm	Paino kg	Yks.
10500014602	06B-1 Z=17 TL/1008 napaketjupyörä	45	51,83	22	0,11	kpl
10500014603	06B-1 Z=18 TL/1008 napaketjupyörä	45	54,85	22	0,14	kpl
10500014604	06B-1 Z=19 TL/1008 napaketjupyörä	45	57,86	22	0,15	kpl
10500014606	06B-1 Z=20 TL/1008 napaketjupyörä	46	60,89	22	0,16	kpl
10500014607	06B-1 Z=21 TL/1008 napaketjupyörä	46	63,9	22	0,18	kpl
10500014609	06B-1 Z=22 TL/1108 napaketjupyörä	55	66,93	22	0,25	kpl
10500014610	06B-1 Z=23 TL/1210 napaketjupyörä	63	69,95	25	0,27	kpl
10500014611	06B-1 Z=24 TL/1210 napaketjupyörä	63	72,97	25	0,30	kpl
10500014612	06B-1 Z=25 TL/1210 napaketjupyörä	63	75,99	25	0,32	kpl
10500014613	06B-1 Z=26 TL/1210 napaketjupyörä	63	79,02	25	0,33	kpl
10500014614	06B-1 Z=27 TL/1210 napaketjupyörä	63	82,04	25	0,34	kpl
10500014615	06B-1 Z=28 TL/1210 napaketjupyörä	63	85,07	25	0,37	kpl
10500014616	06B-1 Z=30 TL/1210 napaketjupyörä	63	91,12	25	0,39	kpl
10500014621	06B-1 Z=38 TL/1210 napaketjupyörä	70	115,34	25	0,65	kpl
10500014623	06B-1 Z=45 TL/1210 napaketjupyörä	70	136,54	25	1,01	kpl
10500014625	06B-1 Z=57 TL/1210 napaketjupyörä	83	172,91	25	1,34	kpl
10500014326	06B-2 Z=17 TL/1008 napaketjupyörä	41	51,83	22	0,11	kpl
10500014327	06B-2 Z=18 TL/1008 napaketjupyörä	43	54,85	22	0,15	kpl
10500014328	06B-2 Z=19 TL/1008 napaketjupyörä	46	57,86	22	0,18	kpl
10500014330	06B-2 Z=21 TL/1008 napaketjupyörä	49	63,9	22	0,16	kpl
10500014331	06B-2 Z=23 TL/1210 napaketjupyörä	59	69,95	25	0,27	kpl
10500014332	06B-2 Z=24 TL/1210 napaketjupyörä	61	72,97	25	0,32	kpl
10500014333	06B-2 Z=25 TL/1210 napaketjupyörä	64	75,99	25	0,37	kpl
10500014334	06B-2 Z=27 TL/1210 napaketjupyörä	70	82,04	25	0,5	kpl
10500014335	06B-2 Z=28 TL/1210 napaketjupyörä	70	85,07	25	0,57	kpl
10500014336	06B-2 Z=38 TL/1610 napaketjupyörä	80	115,34	25	1,03	kpl
10500014340	06B-2 Z=57 TL/1610 napaketjupyörä	92	172,91	25	1,16	kpl

## Ketjupyörä kartioholkilla 08B

- 08B rullaketjulle
- 1/2 x 5/16 / DIN 8187
- Jako 12,7 mm
- Hammasleveydet 08B-1=7,2mm 08B-2=21,0mm 08B-3=34,9mm
- Materiaali C45

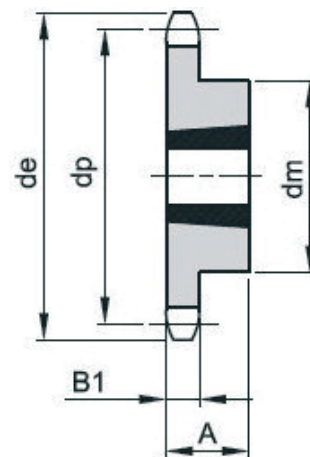


Tuotekoodi	Tuotenimi	dm mm	dp mm	A mm	Paino kg	Yks.
10500014498	08B-1 Z=15 TL/1008 napaketjupyörä	45	61,8	22	0,16	kpl
10500014500	08B-1 Z=16 TL/1108 napaketjupyörä	50	65,1	22	0,20	kpl
10500002173	08B-1 Z=17 TL/1210 napaketjupyörä	60	69,11	25	0,22	kpl
10500014501	08B-1 Z=18 TL/1210 napaketjupyörä	60	73,14	25	0,27	kpl
10500014502	08B-1 Z=19 TL/1210 napaketjupyörä	63	77,15	25	0,33	kpl
10500014503	08B-1 Z=20 TL/1610 napaketjupyörä	67	81,19	25	0,27	kpl
10500002175	08B-1 Z=21 TL/1610 napaketjupyörä	71	85,21	25	0,36	kpl
10500014504	08B-1 Z=22 TL/1610 napaketjupyörä	71	89,24	25	0,36	kpl
10500002176	08B-1 Z=23 TL/1610 napaketjupyörä	76	93,26	25	0,50	kpl
10500014505	08B-1 Z=24 TL/1610 napaketjupyörä	76	97,29	25	0,53	kpl
10500014506	08B-1 Z=25 TL/1610 napaketjupyörä	76	101,32	25	0,56	kpl
10500014507	08B-1 Z=26 TL/1610 napaketjupyörä	76	105,36	25	0,60	kpl
10500014508	08B-1 Z=27 TL/1610 napaketjupyörä	76	109,39	25	0,63	kpl
10500014510	08B-1 Z=28 TL/2012 napaketjupyörä	90	113,42	32	0,77	kpl
10500014512	08B-1 Z=30 TL/2012 napaketjupyörä	90	121,49	32	0,91	kpl
10500014518	08B-1 Z=38 TL/2012 napaketjupyörä	90	153,79	32	1,25	kpl
10500014522	08B-1 Z=45 TL/2012 napaketjupyörä	111	182,07	32	1,68	kpl
10500014527	08B-1 Z=57 TL/2517 napaketjupyörä	111	230,54	32	2,78	kpl
10500014531	08B-1 Z=76 TL/2012 napaketjupyörä	111	307,33	32	3,81	kpl
10500014244	08B-2 Z=15 TL/1008 napaketjupyörä	46	61,8	22	0,22	kpl
10500014245	08B-2 Z=16 TL/1008 napaketjupyörä	50	65,1	22	0,22	kpl
10500014246	08B-2 Z=17 TL/1210 napaketjupyörä	56	69,11	25	0,23	kpl
10500014247	08B-2 Z=18 TL/1210 napaketjupyörä	60	73,14	25	0,3	kpl
10500014248	08B-2 Z=19 TL/1210 napaketjupyörä	62	77,15	25	0,38	kpl
10500014249	08B-2 Z=20 TL/1610 napaketjupyörä	66	81,19	25	0,45	kpl
10500014250	08B-2 Z=21 TL/1610 napaketjupyörä	70	85,21	25	0,5	kpl
10500014251	08B-2 Z=22 TL/1610 napaketjupyörä	76	89,24	25	0,55	kpl
10500014252	08B-2 Z=23 TL/1610 napaketjupyörä	79	93,26	25	0,62	kpl
10500014253	08B-2 Z=24 TL/2012 napaketjupyörä	84	97,29	32	0,68	kpl
10500014254	08B-2 Z=25 TL/2012 napaketjupyörä	87	101,32	32	0,72	kpl
10500014256	08B-2 Z=26 TL/2012 napaketjupyörä	87	105,36	32	0,82	kpl
10500014257	08B-2 Z=27 TL/2012 napaketjupyörä	87	109,39	32	0,92	kpl
10500014258	08B-2 Z=28 TL/2012 napaketjupyörä	87	113,42	32	1,1	kpl
10500014261	08B-2 Z=30 TL/2012 napaketjupyörä	87	121,49	32	1,24	kpl
10500014266	08B-2 Z=38 TL/2012 napaketjupyörä	100	153,79	32	2,5	kpl
10500014275	08B-2 Z=57 TL/2517 napaketjupyörä	111	230,54	32	3,64	kpl
10500014278	08B-2 Z=76 TL/2012 napaketjupyörä	111	307,33	32	5,09	kpl



## Ketjupyörä kartioholkilla 10B

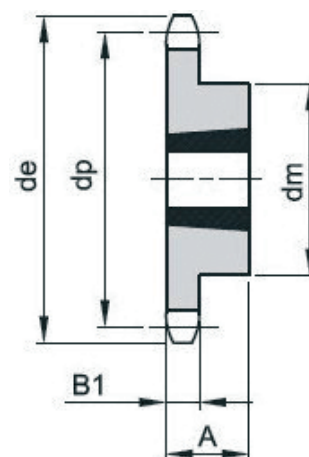
- 10B rullaketjulle ja yksirivisenä myös ANSI 50 rullaketjulle
- 5/8 x 3/8 / DIN 8187
- Jako 15,875 mm
- Hammasleveydet 10B-1=9,1mm 10B-2=25,5mm 10B-3=42,1mm
- Materiaali C45



Tuotekoodi	Tuotenimi	dm mm	dp mm	A mm	Paino kg	Yks.
10500014630	10B-1 Z=13 TL/1008 napaketjupyörä	47	66,33	22	0,23	kpl
10500014632	10B-1 Z=14 TL/1108 napaketjupyörä	52	71,34	22	0,27	kpl
10500014634	10B-1 Z=15 TL/1210 napaketjupyörä	60	76,35	25	0,3	kpl
10500014636	10B-1 Z=16 TL/1610 napaketjupyörä	63	81,37	25	0,38	kpl
10500002177	10B-1 Z=17 TL/1610 napaketjupyörä	71	86,39	25	0,38	kpl
10500014638	10B-1 Z=18 TL/1610 napaketjupyörä	71	91,42	25	0,43	kpl
10500014639	10B-1 Z=19 TL/1610 napaketjupyörä	75	96,44	25	0,54	kpl
10500014640	10B-1 Z=20 TL/1610 napaketjupyörä	76	101,49	25	0,61	kpl
10500014641	10B-1 Z=21 TL/1610 napaketjupyörä	76	106,51	25	0,65	kpl
10500014642	10B-1 Z=22 TL/1610 napaketjupyörä	76	111,55	25	0,72	kpl
10500014643	10B-1 Z=23 TL/1610 napaketjupyörä	76	116,58	25	0,77	kpl
10500014645	10B-1 Z=24 TL/2012 napaketjupyörä	90	121,62	32	0,98	kpl
10500014646	10B-1 Z=25 TL/2012 napaketjupyörä	90	126,66	32	1,05	kpl
10500014647	10B-1 Z=26 TL/2012 napaketjupyörä	90	131,7	32	1,11	kpl
10500002178	10B-1 Z=27 TL/2012 napaketjupyörä	90	136,74	32	1,17	kpl
10500014649	10B-1 Z=28 TL/2012 napaketjupyörä	90	141,78	32	1,29	kpl
10500014652	10B-1 Z=30 TL/2012 napaketjupyörä	90	151,87	32	1,4	kpl
10500014659	10B-1 Z=38 TL/2012 napaketjupyörä	100	192,23	32	2,43	kpl
10500014664	10B-1 Z=45 TL/2012 napaketjupyörä	111	227,58	32	3,55	kpl
10500014670	10B-1 Z=57 TL/2012 napaketjupyörä	111	288,18	32	4,28	kpl
10500014673	10B-1 Z=76 TL/2012 napaketjupyörä	111	384,16	32	5,95	kpl
10500014343	10B-2 Z=15 TL/1210 napaketjupyörä		76,35	25,5	0,38	kpl
10500014344	10B-2 Z=16 TL/1610 napaketjupyörä		81,37	25,5	0,42	kpl
10500014345	10B-2 Z=17 TL/1610 napaketjupyörä		86,39	25,5	0,47	kpl
10500014346	10B-2 Z=18 TL/1610 napaketjupyörä		91,42	25,5	0,6	kpl
10500014347	10B-2 Z=19 TL/1610 napaketjupyörä		96,44	25,5	0,72	kpl
10500014349	10B-2 Z=20 TL/1610 napaketjupyörä		101,49	25,5	0,87	kpl
10500014350	10B-2 Z=21 TL/1610 napaketjupyörä		106,51	25,5	1,01	kpl
10500014351	10B-2 Z=22 TL/1610 napaketjupyörä		111,55	25,5	1,18	kpl
10500014352	10B-2 Z=23 TL/1610 napaketjupyörä		116,58	25,5	1,35	kpl
10500014353	10B-2 Z=24 TL/2012 napaketjupyörä	90	121,62	32	1,45	kpl
10500014354	10B-2 Z=25 TL/2012 napaketjupyörä	90	126,66	32	1,55	kpl
10500014355	10B-2 Z=27 TL/2012 napaketjupyörä	90	136,74	32	1,98	kpl
10500014356	10B-2 Z=28 TL/2012 napaketjupyörä	90	141,78	32	2,3	kpl
10500014358	10B-2 Z=30 TL/2012 napaketjupyörä	90	151,87	32	2,63	kpl
10500014370	10B-2 Z=95 TL/3020 napaketjupyörä					kpl

## Ketjupyörä kartioholkilla 12B

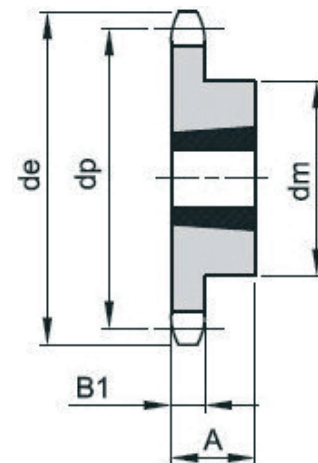
- 12B rullaketjulle
- 3/4 x 7/16 / DIN 8187
- Jako 19,05 mm
- Hammasleveydet 12B-1=11,1mm 12B-2=30,3mm 12B-3=49,8mm
- Materiaali C45



Tuotekoodi	Tuotenimi	dm mm	dp mm	A mm	Paino kg	Yks.
10500014548	12B-1 Z=13 TL/1210 napaketjupyörä	60	79,6	25	0,35	kpl
10500014550	12B-1 Z=14 TL/1610 napaketjupyörä	67	85,61	25	0,4	kpl
10500014551	12B-1 Z=15 TL/1610 napaketjupyörä	70	91,62	25	0,44	kpl
10500014552	12B-1 Z=16 TL/1610 napaketjupyörä	71	97,65	25	0,53	kpl
10500002180	12B-1 Z=17 TL/1610 napaketjupyörä	76	103,67	25	0,66	kpl
10500014554	12B-1 Z=18 TL/2012 napaketjupyörä	90	109,71	32	0,86	kpl
10500014555	12B-1 Z=19 TL/2012 napaketjupyörä	90	115,73	32	0,94	kpl
10500014557	12B-1 Z=20 TL/2012 napaketjupyörä	90	121,78	32	1,04	kpl
10500002181	12B-1 Z=21 TL/2517 napaketjupyörä	102	127,81	44	1,24	kpl
10500014558	12B-1 Z=22 TL/2517 napaketjupyörä	108	133,86	44	1,60	kpl
10500014559	12B-1 Z=23 TL/2517 napaketjupyörä	108	139,9	44	1,70	kpl
10500014560	12B-1 Z=24 TL/2517 napaketjupyörä	108	145,94	44	1,81	kpl
10500014562	12B-1 Z=25 TL/2517 napaketjupyörä	108	151,99	44	1,93	kpl
10500014563	12B-1 Z=26 TL/2517 napaketjupyörä	108	158,04	44	2,04	kpl
10500014564	12B-1 Z=27 TL/2517 napaketjupyörä	108	164,09	44	2,14	kpl
10500014565	12B-1 Z=28 TL/2517 napaketjupyörä	108	170,13	44	2,37	kpl
10500014568	12B-1 Z=30 TL/2517 napaketjupyörä	108	182,24	44	2,60	kpl
10500014577	12B-1 Z=38 TL/2517 napaketjupyörä	108	230,69	44	3,93	kpl
10500014292	12B-2 Z=15 TL/1610 napaketjupyörä		91,62	30,3	0,68	kpl
10500014293	12B-2 Z=16 TL/1610 napaketjupyörä		97,65	30,3	0,89	kpl
10500014295	12B-2 Z=17 TL/1610 napaketjupyörä		103,67	30,3	1,14	kpl
10500014297	12B-2 Z=18 TL/2012 napaketjupyörä	90	109,71	32	1,18	kpl
10500014298	12B-2 Z=19 TL/2012 napaketjupyörä	90	115,73	32	1,24	kpl
10500014301	12B-2 Z=21 TL/2517 napaketjupyörä	108	127,81	44	1,68	kpl
10500014303	12B-2 Z=23 TL/2517 napaketjupyörä	108	139,9	44	2,24	kpl
10500014304	12B-2 Z=24 TL/2517 napaketjupyörä	108	145,94	44	2,54	kpl
10500014305	12B-2 Z=25 TL/2517 napaketjupyörä	108	151,99	44	2,87	kpl
10500014306	12B-2 Z=26 TL/2517 napaketjupyörä	108	158,04	44	3,17	kpl
10500014307	12B-2 Z=27 TL/2517 napaketjupyörä	108	164,09	44	3,55	kpl
10500014308	12B-2 Z=28 TL/2517 napaketjupyörä	108	170,13	44	4,1	kpl
10500014310	12B-2 Z=30 TL/2517 napaketjupyörä	108	182,24	44	4,62	kpl
10500014319	12B-2 Z=38 TL/3020 napaketjupyörä	140	230,69	51	8,11	kpl
10500014324	12B-2 Z=57 TL/3020 napaketjupyörä	160	345,81	51	10,28	kpl
10500014698	12B-3 Z=19 TL/2012 napaketjupyörä		115,73	49,8	2,02	kpl
10500014701	12B-3 Z=21 TL/2517 napaketjupyörä		127,81	49,8	2,09	kpl
10500014710	12B-3 Z=38 TL/3030 napaketjupyörä	140	230,69	51	11,58	kpl

## Ketjupyörä kartioholkilla 16B

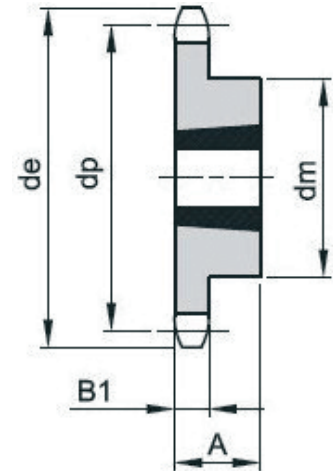
- 16B rullaketjulle
- 1 x 17,02mm / DIN 8187
- Jako 25,40 mm
- Hammasleveydet 16B-1=16,2mm 16B-2=47,7mm 16B-3=79,6mm
- Materiaali C45



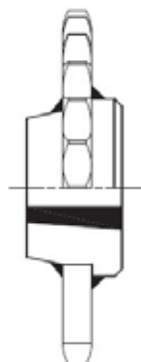
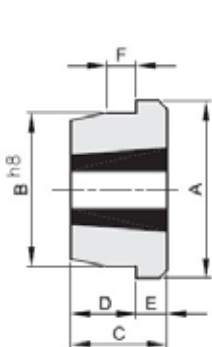
Tuotekoodi	Tuotenimi	dm mm	dp mm	A mm	Paino kg	Yks.
10500014371	16B-1 Z=13 TL/1610 napaketjupyörä	73	106,13	38	0,98	kpl
10500002183	16B-1 Z=15 TL/1615 napaketjupyörä	76	122,16	38	1,3	kpl
10500014376	16B-1 Z=16 TL/2012 napaketjupyörä	90	130,2	32	1,4	kpl
10500002184	16B-1 Z=17 TL/2012 napaketjupyörä	90	138,23	32	1,59	kpl
10500014378	16B-1 Z=18 TL/2517 napaketjupyörä	108	146,28	44	2,1	kpl
10500014379	16B-1 Z=19 TL/2517 napaketjupyörä	108	154,31	44	2,29	kpl
10500002185	16B-1 Z=20 TL/2517 napaketjupyörä	110	162,38	44	2,6	kpl
10500002186	16B-1 Z=21 TL/2517 napaketjupyörä	110	170,42	44	2,81	kpl
10500014380	16B-1 Z=22 TL/2517 napaketjupyörä	110	178,48	44	3,1	kpl
10500014382	16B-1 Z=23 TL/2517 napaketjupyörä	110	186,53	44	3,38	kpl
10500014383	16B-1 Z=24 TL/2517 napaketjupyörä	110	194,59	44	3,7	kpl
10500014385	16B-1 Z=25 TL/2517 napaketjupyörä	110	202,66	44	3,97	kpl
10500014386	16B-1 Z=26 TL/2517 napaketjupyörä	110	210,72	44	4,26	kpl
10500014387	16B-1 Z=27 TL/2517 napaketjupyörä	110	218,79	44	4,55	kpl
10500014388	16B-1 Z=28 TL/2517 napaketjupyörä	110	226,85	44	5,26	kpl
10500014399	16B-1 Z=38 TL/3020 napaketjupyörä	160	307,59	51	8,73	kpl
10500014404	16B-1 Z=45 TL/3020 napaketjupyörä	160	364,12	51	12,49	kpl
10500014412	16B-1 Z=57 TL/3020 napaketjupyörä	160	461,07	51	13,87	kpl
10500014160	16B-2 Z=15 TL/2012 napaketjupyörä		122,16	47,7	2,11	kpl
10500014161	16B-2 Z=16 TL/2517 napaketjupyörä		130,2	47,7	2,25	kpl
10500014162	16B-2 Z=17 TL/2517 napaketjupyörä		138,23	47,7	2,53	kpl
10500014163	16B-2 Z=18 TL/2517 napaketjupyörä		146,28	47,7	3,1	kpl
10500014164	16B-2 Z=19 TL/2517 napaketjupyörä		154,31	47,7	3,8	kpl
10500014165	16B-2 Z=20 TL/2517 napaketjupyörä		162,38	47,7	4,1	kpl
10500014166	16B-2 Z=21 TL/3020 napaketjupyörä	140	170,42	51	4,15	kpl
10500014167	16B-2 Z=22 TL/3020 napaketjupyörä	140	178,48	51	4,9	kpl
10500014168	16B-2 Z=23 TL/3020 napaketjupyörä	140	186,53	51	5,69	kpl
10500014169	16B-2 Z=24 TL/3020 napaketjupyörä	140	194,59	51	6	kpl
10500014170	16B-2 Z=25 TL/3020 napaketjupyörä	140	202,66	51	6,38	kpl
10500014171	16B-2 Z=26 TL/3020 napaketjupyörä	140	210,72	51	7,8	kpl
10500014172	16B-2 Z=27 TL/3020 napaketjupyörä	140	218,79	51	9,27	kpl
10500014173	16B-2 Z=28 TL/3020 napaketjupyörä	140	226,85	51	11,4	kpl
10500014183	16B-2 Z=38 TL/3030 napaketjupyörä	160	307,59	76	14,94	kpl
10500014192	16B-2 Z=57 TL/3535 napaketjupyörä	178	461,07	89	25,62	kpl
10500014677	16B-3 Z=25 TL/3535 napaketjupyörä		202,66	89	10,93	kpl
10500014680	16B-3 Z=38 TL/3535 napaketjupyörä		307,59	89	21,65	kpl
10500014681	16B-3 Z=57 TL/4040 napaketjupyörä	216	461,07	102	40,5	kpl

## Ketjupyörä kartioholkilla 20B

- 20B rullaketjulle ja yksirivisenä myös ANSI 100 rullaketjulle
- 1 1/4 x 3/4 / DIN 8187
- Jako 31,75 mm
- Hammasleveydet 20B-1=18,5mm 20B-2=54,6mm 20B-3=91,0mm
- Materiaali C45



Tuotekoodi	Tuotenimi	dm mm	dp mm	A mm	Paino kg	Yks.
10500014452	20B-1 Z=13 TL/2012 napaketjupyörä	90	132,65	32		kpl
10500014453	20B-1 Z=15 TL/2517 napaketjupyörä	110	152,72	44	3,39	kpl
10500014454	20B-1 Z=16 TL/2517 napaketjupyörä	108	162,75	45		kpl
10500014456	20B-1 Z=17 TL/2517 Napaketjupyörä	110	172,78	44	5,07	kpl
10500014457	20B-1 Z=18 TL/2517 napaketjupyörä	108	182,85	45		kpl
10500014458	20B-1 Z=19 TL/2517 napaketjupyörä	110	192,91	44	6,75	kpl
10500014459	20B-1 Z=20 TL/2517 napaketjupyörä	108	202,98	45		kpl
10500014461	20B-1 Z=21 TL/2517 napaketjupyörä	120	213,04	44	7,7	kpl
10500014471	20B-1 Z=27 TL/3020 napaketjupyörä	150	273,4	51		kpl
10500014475	20B-1 Z=30 TL/3020 napaketjupyörä	160	303,65	51	11,9	kpl
10500014483	20B-1 Z=38 TL/3020 napaketjupyörä	160	384,49	51	15,8	kpl
10500014488	20B-1 Z=45 TL/3020 napaketjupyörä	160	455,17	51		kpl
10500014494	20B-1 Z=57 TL/3020 napaketjupyörä	160	576,36	51		kpl

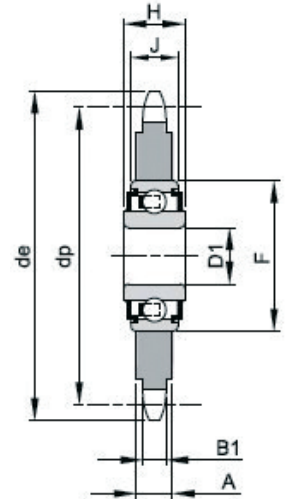


### Kartioholkkiketjupyörä levyaihiosta

- Täydentää kartioholkkipyörien varastovalikoimaa
- Hitsinavat ja levyaihiot heti varastostamme
- tuotetiedot sivuilta 144 ja 222



## Kiristysketjupyörät



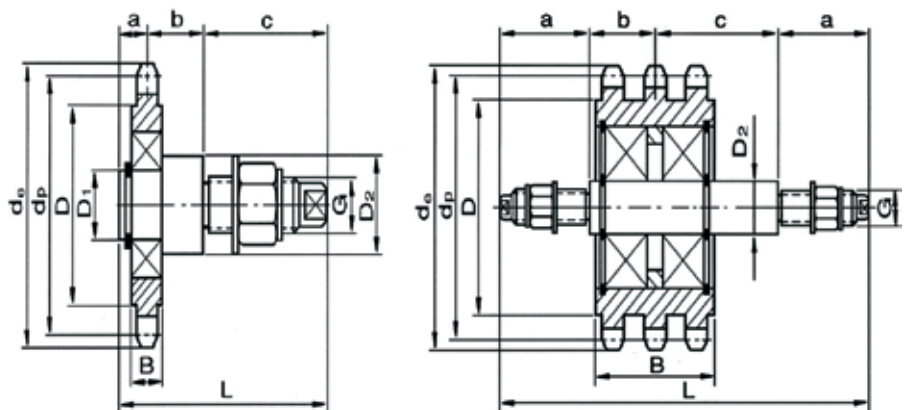
### Kiristyspyörä kuulalaakerilla CKP

- Saatavilla myös akselitappeja
- Laakeroitu kestopoidellulla laakerilla
- Saatavilla myös erikoisrakenteita, ks. ES

Tuotekoodi	Tuotenimi	dp mm	D mm	Z	P	H mm	Yks.
10500016257	06B-1 Z=21 kiristysketjupyörä	63,91	16	21	3/8"x7/32"	18,3	kpl
10500016258	08B-1 Z=16 kiristysketjupyörä	65,1	16	16	1/2"x5/16"	18,3	kpl
10500016259	08B-1 Z=18 kiristysketjupyörä	73,14	16	18	1/2"x5/16"	18,3	kpl
10500016260	10B-1 Z=14 kiristysketjupyörä	71,34	16	14	5/8"x3/8"	18,3	kpl
10500016261	10B-1 Z=15 kiristysketjupyörä	76,36	16	15	5/8"x3/8"	18,3	kpl
10500016262	10B-1 Z=17 kiristysketjupyörä	86,3	16	17	5/8"x3/8"	18,3	kpl
10500016263	12B-1 Z=13 kiristysketjupyörä	79,59	16	13	3/4"x7/16"	18,3	kpl
10500016264	12B-1 Z=15 kiristysketjupyörä	91,63	16	15	3/4"x7/16"	18,3	kpl
10500016265	16B-1 Z=12 kiristysketjupyörä	98,14	20	12	1"x17,02	17,7	kpl
10500016266	20B-1 Z=13 kiristysketjupyörä	132,65	20	13	1"1/4"x3/4"	17,7	kpl

### Kiristyspyörä kuulalaakerilla ES

- Sisältää akselitapin
- RA yksipuoleinen akselitappi ja RB molemminpuolinen akselitappi
- Kestovoidellut laakerit
- Saatavilla myös muita kokoja ja rakenteita



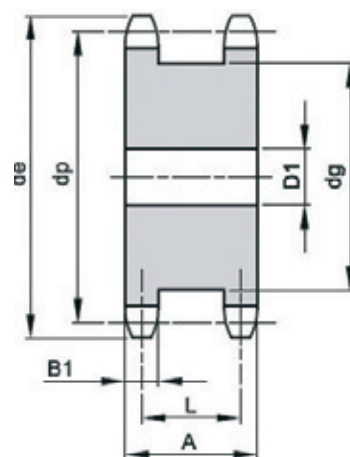
Tuotekoodi	Tuotenimi	dp mm	L mm	Z	P	Laakeri	Yks.
10500014734	ES 38-17 RA kiristysketjupyörä	51,8	63	17	3/8"x7/32"	1 x 6201-2RS	kpl
10500014731	ES 12-17 RA kiristysketjupyörä	69,1	80	17	1/2"x5/16"	1 x 6203-2RS	kpl
10500014735	ES 58-17 RA kiristysketjupyörä	86,4	93	17	5/8"x3/8"	1 x 6205-2RS	kpl
10500014733	ES 34-17 RA kiristysketjupyörä	103,7	105	17	3/4"x7/16"	2 x 6205-2RS	kpl
10500014728	ES 1-17 RA kiristysketjupyörä	138,2	137	17	1"x17,02	2 x 6206-2RS	kpl
10500014730	ES 114-17 RB kiristysketjupyörä	172,8	247	17	1 1/4"x3/4"	2 x 6207-2RS	kpl
10500014729	ES 112-17 RB kiristysketjupyörä	207,3	316	17	1 1/2"x1"	2 x 6208-2RS	kpl

## Kaksoisketjupyörät



### Kaksoisketjupyörä 08B

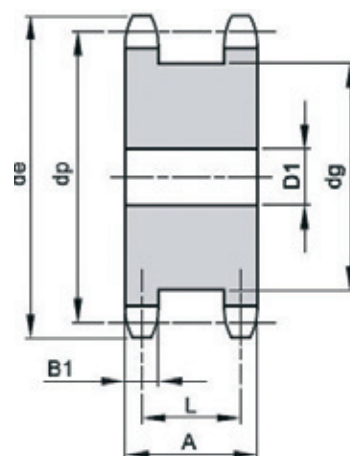
- Kahdelle 08B-1 rullaketjulle
- 1/2 x 5/16 / DIN 8187
- Jako 12,7 mm
- Hammasleveys B1=7,2mm
- Saatavilla myös muilla hammasluvuilla
- Saatavana myös karkaistuna ja piirustuksen mukaan koneistettuna
- Materiaali C45



Tuotekoodi	Tuotenimi	dp mm	dg mm	A mm	D mm	L mm	Paino kg	Yks.
10500013473	2 x 08B-1 Z=19 kaksoisketjupyörä	77,16	64	32	15	24,8	0,84	kpl

### Kaksoisketjupyörä 10B

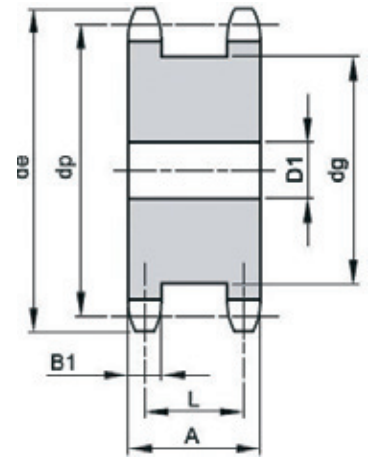
- Kahdelle 10B-1 tai ANSI 50-1 rullaketjulle
- 5/8 x 3/8 / DIN 8187
- Jako 15,875 mm
- Hammasleveys B1=9,1mm
- Saatavilla myös muilla hammasluvuilla
- Saatavana myös karkaistuna ja piirustuksen mukaan koneistettuna
- Materiaali C45



Tuotekoodi	Tuotenimi	dp mm	dg mm	A mm	D mm	L mm	Paino kg	Yks.
10500013489	2 x 10B-1 Z=12 kaksoisketjupyörä	61,34	45	37	15	27,9	0,51	kpl
10500013491	2 x 10B-1 Z=15 kaksoisketjupyörä	76,36	60	37	15	27,9	0,87	kpl
10500013493	2 x 10B-1 Z=17 kaksoisketjupyörä	86,39	70	37	15	27,9	1,17	kpl
10500013497	2 x 10B-1 Z=21 kaksoisketjupyörä	106,52	90	37	20	27,9	1,88	kpl

## Kaksoisketjupyörä 12B

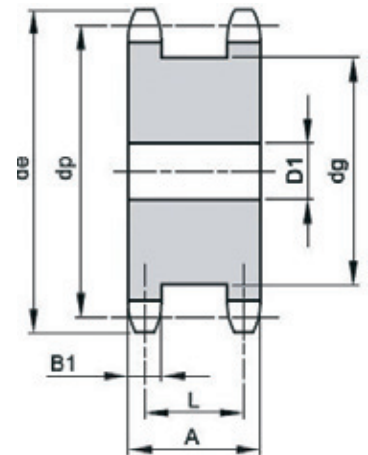
- Kahdelle 12B-1 rullaketjulle
- 3/4 x 7/16 / DIN 8187
- Jako 19,05 mm
- Hammasleveydet B1=11,1mm
- Saatavilla myös muilla hammasluvuilla
- Saatavana myös karkaistuna ja piirustuksen mukaan koneistettuna
- Materiaali C45



Tuotekoodi	Tuotenimi	dp mm	dg mm	A mm	D mm	L mm	Paino kg	Yks.
10500013480	2 x 12B-1 Z=15 kaksoisketjupyörä	91,63	71	45	20	33,9	1,57	kpl
10500013483	2 x 12B-1 Z=17 kaksoisketjupyörä	103,67	83	45	20	33,4	2,12	kpl
10500013484	2 x 12B-1 Z=19 kaksoisketjupyörä	115,75	95	45	20	33,4	2,75	kpl

## Kaksoisketjupyörä 16B

- Kahdelle 16B-1 rullaketjulle
- 1 x 17,02mm / DIN 8187
- Jako 25,40 mm
- Hammasleveydet B1=16,2mm
- Saatavilla myös muilla hammasluvuilla
- Saatavana myös karkaistuna ja piirustuksen mukaan koneistettuna
- Materiaali C45



Tuotekoodi	Tuotenimi	dp mm	dg mm	A mm	D mm	L mm	Paino kg	Yks.
10500013460	2 x 16B-1 Z=13 kaksoisketjupyörä	106,12	80	64	20	47,8	3,14	kpl
10500013462	2 x 16B-1 Z=15 kaksoisketjupyörä	122,17	96	64	20	47,8	4,44	kpl
10500013463	2 x 16B-1 Z=17 kaksoisketjupyörä	138,22	112	64	25	47,8	5,87	kpl



## Hammaspyörät ja -tangot

### Hammastangot

Hammastanko 186

### Napahammaspyörät

Napahammaspyörä M1 187

Napahammaspyörä M1,5 189

Napahammaspyörä M2 190

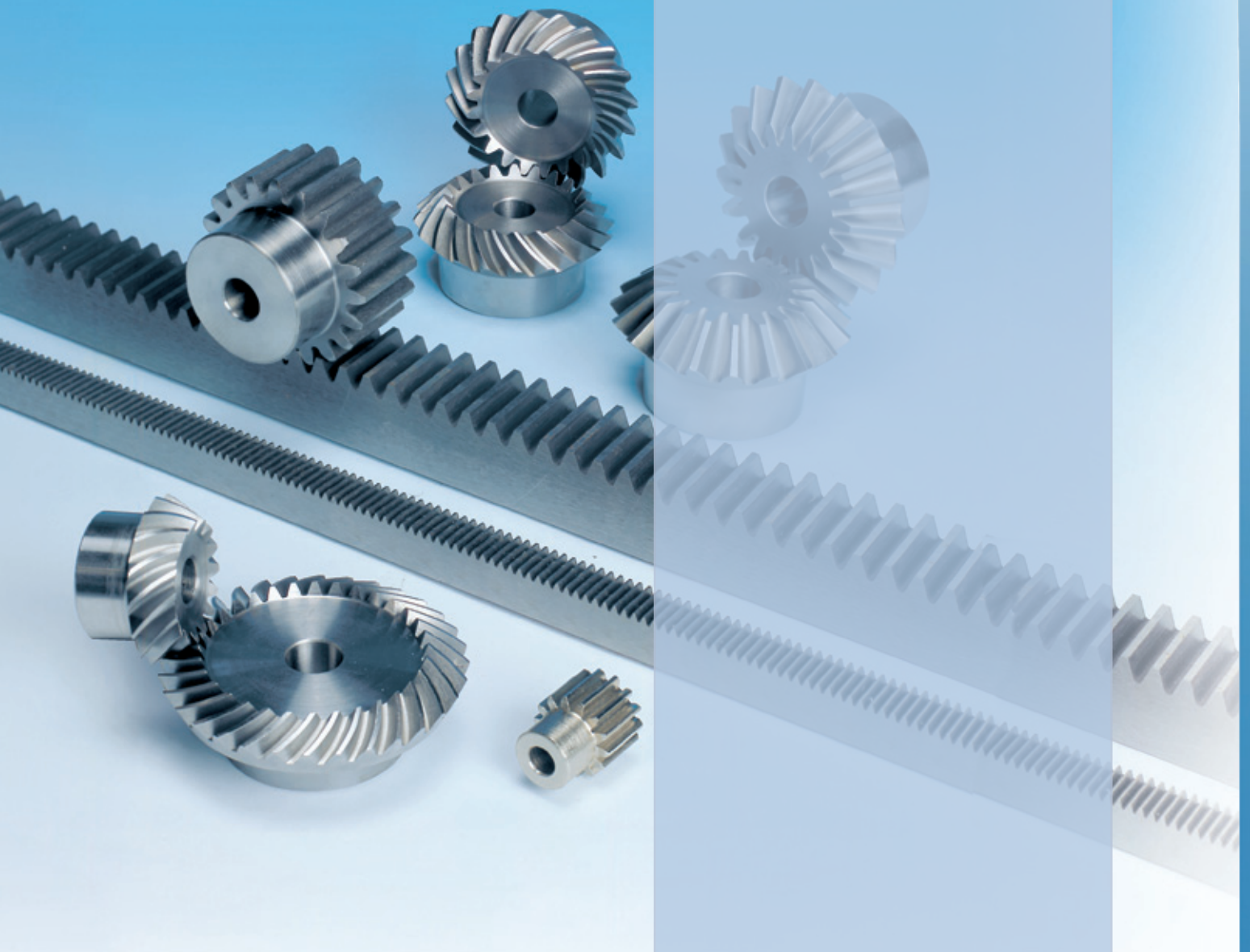
Napahammaspyörä M2,5 192

Napahammaspyörä M3 193

Napahammaspyörä M4 194

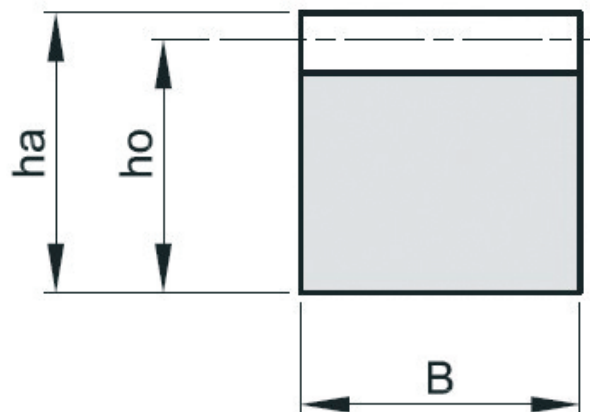
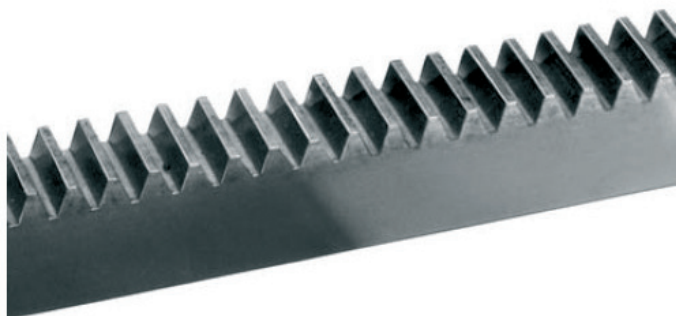
Napahammaspyörä M5 195

Napahammaspyörä M6 196





## Hammastangot

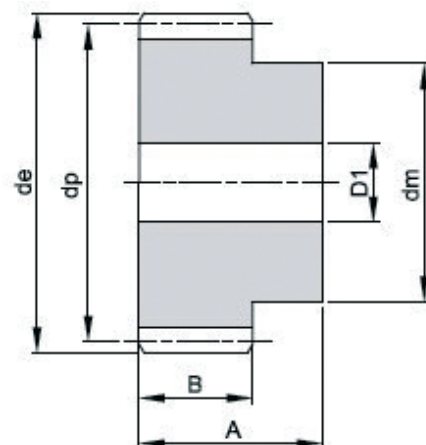


### Hammastanko

- Hammastangot 20° ryntökulmalla
- Materiaali C45
- Saatavana myös piirustuksen mukaan koneistettuna
- Jatkettava

Tuotekoodi	Tuotenimi	Pituus L	Hampaista Z	ho mm	Paino kg	Yks.
10500018233	Mod. 1 hammastanko 15x15x500mm	499,51	159	14	0,8	kpl
10500018234	Mod. 1 hammastanko 15x15x1000mm	1 002,17	319	14	1,6	kpl
10500018235	Mod. 1 hammastanko 15x15x2000mm	2 001,19	637	14	3,3	kpl
10500018236	Mod. 1,5 hammastanko 17x17x500mm	499,51	106	15,5	1,0	kpl
10500018237	Mod. 1,5 hammastanko 17x17x1000mm	1 003,74	213	15,5	2,1	kpl
10500018238	Mod. 1,5 hammastanko 17x17x2000mm	2 002,77	425	15,5	4,1	kpl
10500018239	Mod. 2 hammastanko 20x20x500mm	502,65	80	18	1,4	kpl
10500018240	Mod. 2 hammastanko 20x20x1000mm	1 005,31	160	18	2,8	kpl
10500018241	Mod. 2 hammastanko 20x20x2000mm	2 004,34	319	18	5,6	kpl
10500018242	Mod. 2,5 hammastanko 25x25x500mm	502,65	64	22,5	2,2	kpl
10500018243	Mod. 2,5 hammastanko 25x25x1000mm	1 005,31	128	22,5	4,4	kpl
10500018244	Mod. 2,5 hammastanko 25x25x2000mm	2 002,77	255	22,5	8,7	kpl
10500018245	Mod. 3 hammastanko 30x30x500mm	499,51	53	27	3,2	kpl
10500018246	Mod. 3 hammastanko 30x30x1000mm	1 008,45	107	27	6,3	kpl
10500018247	Mod. 3 hammastanko 30x30x2000mm	2 007,48	213	27	12,6	kpl
10500018248	Mod. 4 hammastanko 40x40x500mm	502,65	40	36	5,6	kpl
10500018249	Mod. 4 hammastanko 40x40x1000mm	1 005,31	80	36	11,2	kpl
10500018250	Mod. 4 hammastanko 40x40x2000mm	2 010,62	160	36	22,4	kpl
10500018251	Mod. 5 hammastanko 50x50x500mm	502,65	32	45	8,7	kpl
10500018252	Mod. 5 hammastanko 50x50x1000mm	1 005,31	64	45	17,5	kpl
10500018253	Mod. 5 hammastanko 50x50x2000mm	2 010,62	128	45	35,0	kpl
10500018254	Mod. 4 hammastanko 30x30x500mm	502,65	40	26	3,0	kpl
10500018255	Mod. 4 hammastanko 30x30x1000mm	1 005,31	80	26	6,0	kpl
10500018256	Mod. 4 hammastanko 30x30x2000mm	2 010,62	160	26	12,1	kpl
10500018258	Mod. 6 hammastanko 60x60x1000mm	1 017,88	54	54	25,2	kpl
10500018259	Mod. 6 hammastanko 60x60x2000mm	2 016,9	107	54	50,4	kpl

## Napahammaspyörät



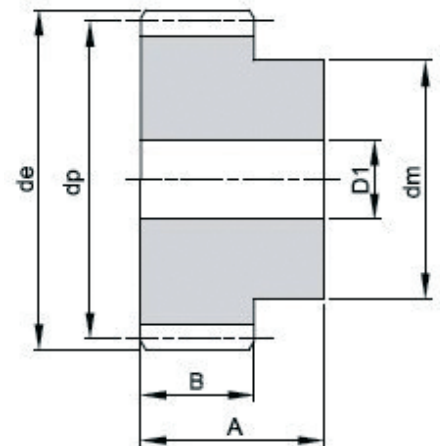
### Napahammaspyörä M1

- Napahammaspyörä 20° ryntökulmalla
- Materiaali C45
- DIN 782
- Saatavana myös piirustuksen mukaan koneistettuna
- Saatavana myös ilman napaa

Tuotekoodi	Tuotenimi	dm mm	dp mm	D1 mm	Paino kg	Yks.
10500017877	Mod. 1 Z=12 napahammaspyörä	9	12		0,01	kpl
10500017878	Mod. 1 Z=13 napahammaspyörä	10	13		0,02	kpl
10500017879	Mod. 1 Z=14 napahammaspyörä	11	14		0,02	kpl
10500017880	Mod. 1 Z=15 napahammaspyörä	12	15		0,02	kpl
10500017881	Mod. 1 Z=16 napahammaspyörä	13	16		0,03	kpl
10500017882	Mod. 1 Z=17 napahammaspyörä	14	17		0,03	kpl
10500017883	Mod. 1 Z=18 napahammaspyörä	15	18	8	0,03	kpl
10500017884	Mod. 1 Z=19 napahammaspyörä	15	19	8	0,04	kpl
10500017885	Mod. 1 Z=20 napahammaspyörä	16	20	8	0,04	kpl
10500017886	Mod. 1 Z=21 napahammaspyörä	16	21	8	0,05	kpl
10500017887	Mod. 1 Z=22 napahammaspyörä	16	22	8	0,05	kpl
10500017888	Mod. 1 Z=23 napahammaspyörä	18	23	8	0,06	kpl
10500017889	Mod. 1 Z=24 napahammaspyörä	20	24	10	0,06	kpl
10500017890	Mod. 1 Z=25 napahammaspyörä	20	25	10	0,07	kpl
10500017891	Mod. 1 Z=26 napahammaspyörä	20	26	10	0,07	kpl
10500017892	Mod. 1 Z=27 napahammaspyörä	20	27	10	0,08	kpl
10500017893	Mod. 1 Z=28 napahammaspyörä	20	28	10	0,08	kpl
10500017894	Mod. 1 Z=29 napahammaspyörä	20	29	10	0,09	kpl
10500017895	Mod. 1 Z=30 napahammaspyörä	20	30	10	0,09	kpl
10500017896	Mod. 1 Z=31 napahammaspyörä	25	31	10	0,11	kpl
10500017897	Mod. 1 Z=32 napahammaspyörä	25	32	10	0,12	kpl
10500017898	Mod. 1 Z=33 napahammaspyörä	25	33	10	0,12	kpl
10500017899	Mod. 1 Z=34 napahammaspyörä	25	34	10	0,13	kpl
10500017900	Mod. 1 Z=35 napahammaspyörä	25	35	10	0,14	kpl
10500017901	Mod. 1 Z=36 napahammaspyörä	25	36	10	0,14	kpl
10500017902	Mod. 1 Z=37 napahammaspyörä	25	37	10	0,15	kpl
10500017903	Mod. 1 Z=38 napahammaspyörä	25	38	10	0,16	kpl
10500017904	Mod. 1 Z=39 napahammaspyörä	25	39	10	0,16	kpl
10500017905	Mod. 1 Z=40 napahammaspyörä	25	40	10	0,17	kpl
10500017906	Mod. 1 Z=41 napahammaspyörä	30	41	10	0,19	kpl
10500017907	Mod. 1 Z=42 napahammaspyörä	30	42	10	0,2	kpl
10500017908	Mod. 1 Z=43 napahammaspyörä	30	43	10	0,21	kpl

## Napahammaspyörä M1

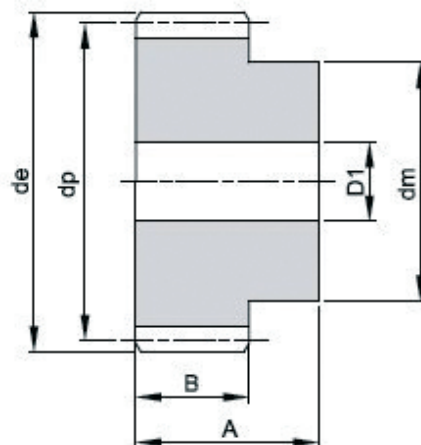
- Napahammaspyörä 20° ryntökulmalla
- Materiaali C45
- DIN 782
- Saatavana myös piirustuksen mukaan koneistettuna
- Saatavana myös ilman napaa



Tuotekoodi	Tuotenimi	dm mm	dp mm	D1 mm	Paino kg	Yks.
10500017909	Mod. 1 Z=44 napahammaspyörä	30	44	10	0,22	kpl
10500017910	Mod. 1 Z=45 napahammaspyörä	30	45	10	0,23	kpl
10500017911	Mod. 1 Z=46 napahammaspyörä	30	46	10	0,23	kpl
10500017912	Mod. 1 Z=47 napahammaspyörä	30	47	10	0,24	kpl
10500017913	Mod. 1 Z=48 napahammaspyörä	30	48	10	0,25	kpl
10500017914	Mod. 1 Z=49 napahammaspyörä	30	49	10	0,26	kpl
10500017915	Mod. 1 Z=50 napahammaspyörä	30	50	12	0,26	kpl
10500017916	Mod. 1 Z=51 napahammaspyörä	40	51	12	0,32	kpl
10500017917	Mod. 1 Z=52 napahammaspyörä	40	52	12	0,33	kpl
10500017918	Mod. 1 Z=53 napahammaspyörä	40	53	12	0,33	kpl
10500017919	Mod. 1 Z=54 napahammaspyörä	40	54	12	0,34	kpl
10500017920	Mod. 1 Z=55 napahammaspyörä	40	55	12	0,36	kpl
10500017921	Mod. 1 Z=56 napahammaspyörä	40	56	12	0,37	kpl
10500017922	Mod. 1 Z=57 napahammaspyörä	40	57	12	0,38	kpl
10500017923	Mod. 1 Z=58 napahammaspyörä	40	58	12	0,39	kpl
10500017924	Mod. 1 Z=59 napahammaspyörä	40	59	12	0,4	kpl
10500017925	Mod. 1 Z=60 napahammaspyörä	40	60	12	0,41	kpl
10500017926	Mod. 1 Z=61 napahammaspyörä	50	61	12	0,47	kpl
10500017927	Mod. 1 Z=62 napahammaspyörä	50	62	12	0,49	kpl
10500017928	Mod. 1 Z=63 napahammaspyörä	50	63	12	0,5	kpl
10500017929	Mod. 1 Z=64 napahammaspyörä	50	64	12	0,51	kpl
10500017930	Mod. 1 Z=65 napahammaspyörä	50	65	12	0,52	kpl
10500017931	Mod. 1 Z=66 napahammaspyörä	50	66	12	0,53	kpl
10500017932	Mod. 1 Z=67 napahammaspyörä	50	67	12	0,55	kpl
10500017933	Mod. 1 Z=68 napahammaspyörä	50	68	12	0,56	kpl
10500017934	Mod. 1 Z=69 napahammaspyörä	50	69	12	0,57	kpl
10500017935	Mod. 1 Z=70 napahammaspyörä	50	70	12	0,58	kpl
10500017936	Mod. 1 Z=72 napahammaspyörä	50	72	12	0,46	kpl
10500017937	Mod. 1 Z=75 napahammaspyörä	50	75	12	0,51	kpl
10500017938	Mod. 1 Z=76 napahammaspyörä	50	76	12	0,52	kpl
10500017939	Mod. 1 Z=80 napahammaspyörä	50	80	12	0,58	kpl
10500017940	Mod. 1 Z=90 napahammaspyörä	50	90	12	0,73	kpl

## Napahammaspyörä M1,5

- Napahammaspyörä 20° ryntökulmalla
- Materiaali C45
- DIN 782
- Saatavana myös piirustuksen mukaan koneistettuna
- Saatavana myös ilman napaa

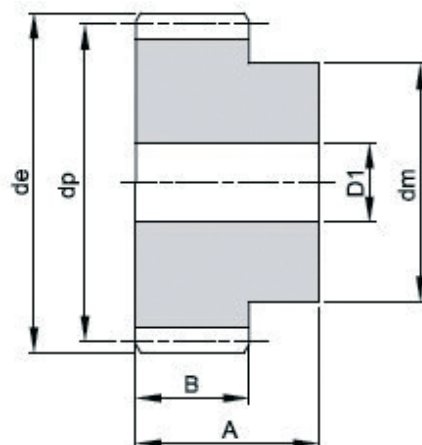


Tuotekoodi	Tuotenimi	dm mm	dp mm	D1 mm	Paino kg	Yks.
10500017942	Mod. 1,5 Z=12 napahammaspyörä	14	18	8	0,04	kpl
10500017943	Mod. 1,5 Z=13 napahammaspyörä	15	19,5	8	0,05	kpl
10500017944	Mod. 1,5 Z=14 napahammaspyörä	17	21	8	0,06	kpl
10500017945	Mod. 1,5 Z=15 napahammaspyörä	18	22,5	8	0,07	kpl
10500017946	Mod. 1,5 Z=16 napahammaspyörä	19	24	8	0,08	kpl
10500017947	Mod. 1,5 Z=17 napahammaspyörä	20	25,5	8	0,09	kpl
10500017948	Mod. 1,5 Z=18 napahammaspyörä	20	27	8	0,1	kpl
10500017949	Mod. 1,5 Z=19 napahammaspyörä	20	28,5	8	0,1	kpl
10500017950	Mod. 1,5 Z=20 napahammaspyörä	25	30	8	0,13	kpl
10500017951	Mod. 1,5 Z=21 napahammaspyörä	25	31,5	10	0,13	kpl
10500017952	Mod. 1,5 Z=22 napahammaspyörä	25	33	10	0,14	kpl
10500017953	Mod. 1,5 Z=23 napahammaspyörä	25	34,5	10	0,16	kpl
10500017954	Mod. 1,5 Z=24 napahammaspyörä	25	36	10	0,17	kpl
10500017955	Mod. 1,5 Z=25 napahammaspyörä	25	37,5	10	0,18	kpl
10500017956	Mod. 1,5 Z=26 napahammaspyörä	30	39	12	0,20	kpl
10500017957	Mod. 1,5 Z=27 napahammaspyörä	30	40,5	12	0,22	kpl
10500017958	Mod. 1,5 Z=28 napahammaspyörä	30	42	12	0,23	kpl
10500017959	Mod. 1,5 Z=29 napahammaspyörä	30	43,5	12	0,24	kpl
10500017960	Mod. 1,5 Z=30 napahammaspyörä	30	45	12	0,26	kpl
10500017961	Mod. 1,5 Z=31 napahammaspyörä	35	46,5	12	0,30	kpl
10500017962	Mod. 1,5 Z=32 napahammaspyörä	35	48	12	0,31	kpl
10500017963	Mod. 1,5 Z=33 napahammaspyörä	35	49,5	12	0,33	kpl
10500017964	Mod. 1,5 Z=34 napahammaspyörä	35	51	12	0,34	kpl
10500017965	Mod. 1,5 Z=35 napahammaspyörä	35	52,5	12	0,36	kpl
10500017966	Mod. 1,5 Z=36 napahammaspyörä	35	54	12	0,37	kpl
10500017967	Mod. 1,5 Z=37 napahammaspyörä	40	55,5	12	0,42	kpl
10500017968	Mod. 1,5 Z=38 napahammaspyörä	40	57	12	0,44	kpl
10500017969	Mod. 1,5 Z=39 napahammaspyörä	40	58,5	12	0,46	kpl
10500017970	Mod. 1,5 Z=40 napahammaspyörä	40	60	12	0,48	kpl
10500017971	Mod. 1,5 Z=41 napahammaspyörä	40	61,5	12	0,5	kpl
10500017972	Mod. 1,5 Z=42 napahammaspyörä	50	63	12	0,59	kpl
10500017973	Mod. 1,5 Z=43 napahammaspyörä	50	64,5	12	0,61	kpl
10500017974	Mod. 1,5 Z=44 napahammaspyörä	50	66	12	0,63	kpl
10500017975	Mod. 1,5 Z=45 napahammaspyörä	50	67,5	12	0,65	kpl
10500017976	Mod. 1,5 Z=46 napahammaspyörä	50	69	14	0,66	kpl
10500017977	Mod. 1,5 Z=47 napahammaspyörä	50	70,5	14	0,7	kpl
10500017978	Mod. 1,5 Z=48 napahammaspyörä	50	72	14	0,7	kpl
10500017979	Mod. 1,5 Z=49 napahammaspyörä	50	73,5	14	0,73	kpl
10500017980	Mod. 1,5 Z=50 napahammaspyörä	50	75	14	0,76	kpl
10500017981	Mod. 1,5 Z=51 napahammaspyörä	60	76,5	14	0,86	kpl
10500017982	Mod. 1,5 Z=52 napahammaspyörä	60	78	14	0,89	kpl
10500017983	Mod. 1,5 Z=53 napahammaspyörä	60	79,5	14	0,91	kpl
10500017984	Mod. 1,5 Z=54 napahammaspyörä	60	81	14	0,94	kpl
10500017985	Mod. 1,5 Z=55 napahammaspyörä	60	82,5	14	0,96	kpl



## Napahammaspyörä M1,5

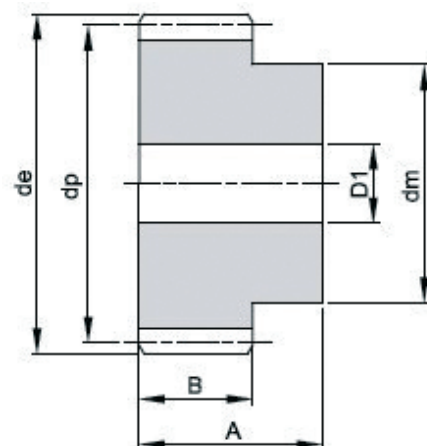
- Napahammaspyörä 20° ryntökulmalla
- Materiaali C45
- DIN 782
- Saatavana myös piirustuksen mukaan koneistettuna
- Saatavana myös ilman napaa



Tuotekoodi	Tuotenimi	dm mm	dp mm	D1 mm	Paino kg	Yks.
10500017986	Mod. 1,5 Z=56 napahammaspyörä	60	84	16	0,98	kpl
10500017987	Mod. 1,5 Z=57 napahammaspyörä	60	85,5	16	1	kpl
10500017988	Mod. 1,5 Z=58 napahammaspyörä	60	87	16	1,03	kpl
10500017989	Mod. 1,5 Z=59 napahammaspyörä	60	88,5	16	1,06	kpl
10500017990	Mod. 1,5 Z=60 napahammaspyörä	60	90	16	1,09	kpl
10500017991	Mod. 1,5 Z=61 napahammaspyörä	70	91,5	16	1,22	kpl
10500017992	Mod. 1,5 Z=62 napahammaspyörä	70	93	16	1,25	kpl
10500017993	Mod. 1,5 Z=63 napahammaspyörä	70	94,5	16	1,28	kpl
10500017994	Mod. 1,5 Z=64 napahammaspyörä	70	96	16	1,31	kpl
10500017995	Mod. 1,5 Z=65 napahammaspyörä	70	97,5	16	1,34	kpl
10500017996	Mod. 1,5 Z=66 napahammaspyörä	70	99	16	1,37	kpl
10500017997	Mod. 1,5 Z=67 napahammaspyörä	70	100,5	16	1,4	kpl
10500017998	Mod. 1,5 Z=68 napahammaspyörä	70	102	16	1,43	kpl
10500017999	Mod. 1,5 Z=69 napahammaspyörä	70	103,5	16	1,46	kpl
10500018000	Mod. 1,5 Z=70 napahammaspyörä	70	105	16	1,5	kpl

## Napahammaspyörä M2

- Napahammaspyörä 20° ryntökulmalla
- Materiaali C45
- DIN 782
- Saatavana myös piirustuksen mukaan koneistettuna
- Saatavana myös ilman napaa

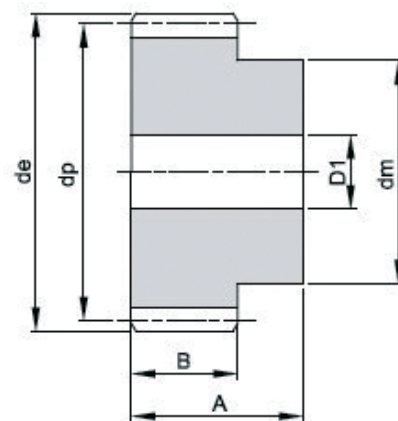


Tuotekoodi	Tuotenimi	dm mm	dp mm	D1 mm	Paino kg	Yks.
10500018002	Mod. 2 Z=12 napahammaspyörä	18	24	10	0,08	kpl
10500018003	Mod. 2 Z=13 napahammaspyörä	20	26	10	0,1	kpl
10500018004	Mod. 2 Z=14 napahammaspyörä	22	28	10	0,12	kpl
10500018005	Mod. 2 Z=15 napahammaspyörä	24	30	10	0,14	kpl
10500018006	Mod. 2 Z=16 napahammaspyörä	25	32	10	0,16	kpl
10500018007	Mod. 2 Z=17 napahammaspyörä	25	34	10	0,18	kpl
10500018008	Mod. 2 Z=18 napahammaspyörä	25	36	10	0,19	kpl
10500018009	Mod. 2 Z=19 napahammaspyörä	25	38	10	0,21	kpl
10500018010	Mod. 2 Z=20 napahammaspyörä	30	40	10	0,26	kpl
10500018011	Mod. 2 Z=21 napahammaspyörä	30	42	12	0,27	kpl

Tuotekoodi	Tuotenimi	dm mm	dp mm	D1 mm	Paino kg	Yks.
10500018012	Mod. 2 Z=22 napahammaspyörä	30	44	12	0,29	kpl
10500018013	Mod. 2 Z=23 napahammaspyörä	30	46	12	0,31	kpl
10500018014	Mod. 2 Z=24 napahammaspyörä	35	48	12	0,36	kpl
10500018015	Mod. 2 Z=25 napahammaspyörä	35	50	12	0,39	kpl
10500018016	Mod. 2 Z=26 napahammaspyörä	40	52	12	0,45	kpl
10500018017	Mod. 2 Z=27 napahammaspyörä	40	54	12	0,47	kpl
10500018018	Mod. 2 Z=28 napahammaspyörä	40	56	12	0,5	kpl
10500018019	Mod. 2 Z=29 napahammaspyörä	40	58	14	0,52	kpl
10500018020	Mod. 2 Z=30 napahammaspyörä	40	60	14	0,55	kpl
10500018021	Mod. 2 Z=31 napahammaspyörä	45	62	14	0,61	kpl
10500018022	Mod. 2 Z=32 napahammaspyörä	45	64	14	0,65	kpl
10500018023	Mod. 2 Z=33 napahammaspyörä	45	66	14	0,68	kpl
10500018024	Mod. 2 Z=34 napahammaspyörä	45	68	14	0,71	kpl
10500018025	Mod. 2 Z=35 napahammaspyörä	45	70	14	0,74	kpl
10500018026	Mod. 2 Z=36 napahammaspyörä	45	72	14	0,78	kpl
10500018027	Mod. 2 Z=37 napahammaspyörä	50	74	14	0,86	kpl
10500018028	Mod. 2 Z=38 napahammaspyörä	50	76	14	0,9	kpl
10500018029	Mod. 2 Z=39 napahammaspyörä	50	78	14	0,93	kpl
10500018030	Mod. 2 Z=40 napahammaspyörä	50	80	14	0,97	kpl
10500018031	Mod. 2 Z=41 napahammaspyörä	55	82	16	1,05	kpl
10500018032	Mod. 2 Z=42 napahammaspyörä	55	84	16	1,09	kpl
10500018033	Mod. 2 Z=43 napahammaspyörä	55	86	16	1,13	kpl
10500018034	Mod. 2 Z=44 napahammaspyörä	60	88	16	1,23	kpl
10500018035	Mod. 2 Z=45 napahammaspyörä	60	90	16	1,27	kpl
10500018036	Mod. 2 Z=46 napahammaspyörä	60	92	16	1,31	kpl
10500018037	Mod. 2 Z=47 napahammaspyörä	70	94	16	1,48	kpl
10500018038	Mod. 2 Z=48 napahammaspyörä	70	96	16	1,53	kpl
10500018039	Mod. 2 Z=49 napahammaspyörä	70	98	16	1,57	kpl
10500018040	Mod. 2 Z=50 napahammaspyörä	70	100	16	1,62	kpl
10500018041	Mod. 2 Z=51 napahammaspyörä	70	102	16	1,67	kpl
10500018042	Mod. 2 Z=52 napahammaspyörä	70	104	16	1,72	kpl
10500018043	Mod. 2 Z=53 napahammaspyörä	70	106	16	1,78	kpl
10500018044	Mod. 2 Z=54 napahammaspyörä	70	108	16	1,83	kpl
10500018045	Mod. 2 Z=55 napahammaspyörä	70	110	16	1,88	kpl
10500018046	Mod. 2 Z=56 napahammaspyörä	70	112	16	1,94	kpl
10500018047	Mod. 2 Z=57 napahammaspyörä	70	114	16	1,99	kpl
10500018048	Mod. 2 Z=58 napahammaspyörä	70	116	16	2,05	kpl
10500018049	Mod. 2 Z=59 napahammaspyörä	70	118	16	2,11	kpl
10500018050	Mod. 2 Z=60 napahammaspyörä	70	120	16	2,16	kpl
10500018051	Mod. 2 Z=61 napahammaspyörä	80	122	16	2,36	kpl
10500018052	Mod. 2 Z=62 napahammaspyörä	80	124	16	2,42	kpl
10500018053	Mod. 2 Z=63 napahammaspyörä	80	126	16	2,48	kpl
10500018054	Mod. 2 Z=64 napahammaspyörä	80	128	16	2,55	kpl
10500018055	Mod. 2 Z=65 napahammaspyörä	80	130	16	2,61	kpl
10500018056	Mod. 2 Z=66 napahammaspyörä	80	132	16	2,67	kpl
10500018057	Mod. 2 Z=67 napahammaspyörä	80	134	16	2,74	kpl
10500018058	Mod. 2 Z=68 napahammaspyörä	80	136	16	2,81	kpl
10500018059	Mod. 2 Z=69 napahammaspyörä	80	138	16	2,87	kpl
10500018060	Mod. 2 Z=72 napahammaspyörä	80	144	16	2,5	kpl

## Napahammaspyörä M2,5

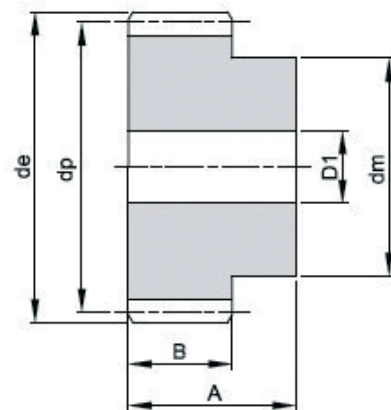
- Napahammaspyörä 20° ryntökulmalla
- Materiaali C45
- DIN 782
- Saatavana myös piirustuksen mukaan koneistettuna
- Saatavana myös ilman napaa



Tuotekoodi	Tuotenimi	dm mm	dp mm	D1 mm	Paino kg	Yks.
10500018061	Mod. 2,5 Z=12 napahammaspyörä	22	30	10	0,17	kpl
10500018062	Mod. 2,5 Z=13 napahammaspyörä	25	32,5	10	0,21	kpl
10500018063	Mod. 2,5 Z=14 napahammaspyörä	28	35	10	0,25	kpl
10500018064	Mod. 2,5 Z=15 napahammaspyörä	30	37,5	10	0,30	kpl
10500018065	Mod. 2,5 Z=16 napahammaspyörä	32	40	12	0,33	kpl
10500018066	Mod. 2,5 Z=17 napahammaspyörä	35	42,5	12	0,38	kpl
10500018067	Mod. 2,5 Z=18 napahammaspyörä	35	45	12	0,42	kpl
10500018068	Mod. 2,5 Z=19 napahammaspyörä	35	47,5	12	0,45	kpl
10500018069	Mod. 2,5 Z=21 napahammaspyörä	40	52,5	14	0,56	kpl
10500018070	Mod. 2,5 Z=22 napahammaspyörä	45	55	14	0,66	kpl
10500018071	Mod. 2,5 Z=23 napahammaspyörä	45	57,5	14	0,70	kpl
10500018072	Mod. 2,5 Z=24 napahammaspyörä	45	60	14	0,74	kpl
10500018073	Mod. 2,5 Z=25 napahammaspyörä	50	62,5	14	0,85	kpl
10500018074	Mod. 2,5 Z=26 napahammaspyörä	50	65	14	0,90	kpl
10500018075	Mod. 2,5 Z=27 napahammaspyörä	50	67,5	14	0,95	kpl
10500018076	Mod. 2,5 Z=28 napahammaspyörä	50	70	14	1,00	kpl
10500018077	Mod. 2,5 Z=29 napahammaspyörä	50	72,5	14	1,06	kpl
10500018078	Mod. 2,5 Z=30 napahammaspyörä	55	75	14	1,18	kpl
10500018079	Mod. 2,5 Z=31 napahammaspyörä	55	77,5	16	1,22	kpl
10500018080	Mod. 2,5 Z=32 napahammaspyörä	55	80	16	1,28	kpl
10500018081	Mod. 2,5 Z=33 napahammaspyörä	55	82,5	16	1,34	kpl
10500018082	Mod. 2,5 Z=34 napahammaspyörä	55	85	16	1,41	kpl
10500018083	Mod. 2,5 Z=35 napahammaspyörä	60	87,5	16	1,54	kpl
10500018084	Mod. 2,5 Z=36 napahammaspyörä	60	90	16	1,61	kpl
10500018085	Mod. 2,5 Z=37 napahammaspyörä	60	92,5	16	1,68	kpl
10500018086	Mod. 2,5 Z=38 napahammaspyörä	60	95	16	1,75	kpl
10500018087	Mod. 2,5 Z=39 napahammaspyörä	60	97,5	16	1,83	kpl
10500018088	Mod. 2,5 Z=41 napahammaspyörä	70	102,5	16	2,14	kpl
10500018089	Mod. 2,5 Z=42 napahammaspyörä	70	105	16	2,22	kpl
10500018090	Mod. 2,5 Z=43 napahammaspyörä	70	107,5	16	2,3	kpl
10500018091	Mod. 2,5 Z=44 napahammaspyörä	70	110	16	2,38	kpl
10500018092	Mod. 2,5 Z=45 napahammaspyörä	70	112,5	16	2,47	kpl
10500018093	Mod. 2,5 Z=46 napahammaspyörä	70	115	20	2,52	kpl
10500018094	Mod. 2,5 Z=47 napahammaspyörä	80	117,5	20	2,8	kpl
10500018095	Mod. 2,5 Z=48 napahammaspyörä	80	120	20	2,88	kpl
10500018096	Mod. 2,5 Z=49 napahammaspyörä	80	122,5	20	2,98	kpl
10500018097	Mod. 2,5 Z=50 napahammaspyörä	80	125	20	3,07	kpl
10500018098	Mod. 2,5 Z=51 napahammaspyörä	80	127,5	20	3,17	kpl
10500018099	Mod. 2,5 Z=52 napahammaspyörä	90	130	20	3,48	kpl
10500018100	Mod. 2,5 Z=53 napahammaspyörä	90	132,5	20	3,58	kpl
10500018101	Mod. 2,5 Z=54 napahammaspyörä	90	135	20	3,68	kpl
10500018102	Mod. 2,5 Z=55 napahammaspyörä	90	137,5	20	3,78	kpl
10500018103	Mod. 2,5 Z=56 napahammaspyörä	100	140	20	4,13	kpl
10500018104	Mod. 2,5 Z=57 napahammaspyörä	100	142,5	20	4,23	kpl
10500018105	Mod. 2,5 Z=58 napahammaspyörä	100	145	20	4,34	kpl
10500018106	Mod. 2,5 Z=59 napahammaspyörä	100	147,5	20	4,46	kpl
10500018107	Mod. 2,5 Z=60 napahammaspyörä	100	150	20	4,57	kpl
10500018108	Mod. 2,5 Z=62 napahammaspyörä	100	155	20		kpl
10500018109	Mod. 2,5 Z=65 napahammaspyörä	100	162,5	20		kpl
10500018110	Mod. 2,5 Z=67 napahammaspyörä	100	167,5	20		kpl
10500018111	Mod. 2,5 Z=70 napahammaspyörä	100	175	20		kpl

## Napahammaspyörä M3

- Napahammaspyörä 20° ryntökulmalla
- Materiaali C45
- DIN 782
- Saatavana myös piirustuksen mukaan koneistettuna
- Saatavana myös ilman napaa



Tuotekoodi	Tuotenimi	dm mm	dp mm	D1 mm	Paino kg	Yks.
10500018112	Mod. 3 Z=12 napahammaspyörä	27	36	12	0,28	kpl
10500018113	Mod. 3 Z=13 napahammaspyörä	30	39	12	0,34	kpl
10500018114	Mod. 3 Z=14 napahammaspyörä	33	42	12	0,41	kpl
10500018115	Mod. 3 Z=15 napahammaspyörä	35	45	12	0,47	kpl
10500018116	Mod. 3 Z=16 napahammaspyörä	38	48	14	0,54	kpl
10500018117	Mod. 3 Z=17 napahammaspyörä	42	51	14	0,63	kpl
10500018118	Mod. 3 Z=18 napahammaspyörä	45	54	14	0,72	kpl
10500018119	Mod. 3 Z=19 napahammaspyörä	45	57	14	0,78	kpl
10500018120	Mod. 3 Z=20 napahammaspyörä	45	60	14	0,84	kpl
10500018121	Mod. 3 Z=21 napahammaspyörä	45	63	16	0,89	kpl
10500018122	Mod. 3 Z=22 napahammaspyörä	50	66	16	1,02	kpl
10500018123	Mod. 3 Z=23 napahammaspyörä	50	69	16	1,1	kpl
10500018124	Mod. 3 Z=24 napahammaspyörä	50	72	16	1,18	kpl
10500018125	Mod. 3 Z=25 napahammaspyörä	60	75	16	1,39	kpl
10500018126	Mod. 3 Z=26 napahammaspyörä	60	78	16	1,48	kpl
10500018127	Mod. 3 Z=27 napahammaspyörä	60	81	16	1,56	kpl
10500018128	Mod. 3 Z=28 napahammaspyörä	60	84	16	1,66	kpl
10500018129	Mod. 3 Z=29 napahammaspyörä	60	87	16	1,75	kpl
10500018130	Mod. 3 Z=30 napahammaspyörä	60	90	16	1,85	kpl
10500018131	Mod. 3 Z=31 napahammaspyörä	60	93	16	1,95	kpl
10500018132	Mod. 3 Z=32 napahammaspyörä	70	96	16	2,21	kpl
10500018133	Mod. 3 Z=33 napahammaspyörä	70	99	16	2,32	kpl
10500018134	Mod. 3 Z=34 napahammaspyörä	70	102	16	2,43	kpl
10500018135	Mod. 3 Z=35 napahammaspyörä	70	105	16	2,55	kpl
10500018136	Mod. 3 Z=36 napahammaspyörä	70	108	20	2,62	kpl
10500018137	Mod. 3 Z=37 napahammaspyörä	70	111	20	2,74	kpl
10500018138	Mod. 3 Z=38 napahammaspyörä	80	114	20	3,05	kpl
10500018139	Mod. 3 Z=39 napahammaspyörä	80	117	20	3,18	kpl
10500018140	Mod. 3 Z=40 napahammaspyörä	80	120	20	3,31	kpl
10500018141	Mod. 3 Z=41 napahammaspyörä	80	123	20	3,44	kpl
10500018142	Mod. 3 Z=42 napahammaspyörä	80	126	20	3,58	kpl
10500018143	Mod. 3 Z=43 napahammaspyörä	80	129	20	3,72	kpl
10500018144	Mod. 3 Z=44 napahammaspyörä	90	132	20	4,07	kpl
10500018145	Mod. 3 Z=45 napahammaspyörä	90	135	20	4,22	kpl
10500018146	Mod. 3 Z=46 napahammaspyörä	90	138	20	4,37	kpl
10500018147	Mod. 3 Z=47 napahammaspyörä	100	141	20	4,76	kpl
10500018148	Mod. 3 Z=48 napahammaspyörä	100	144	20	4,92	kpl
10500018149	Mod. 3 Z=49 napahammaspyörä	100	147	20		kpl
10500018150	Mod. 3 Z=50 napahammaspyörä	100	150	20		kpl
10500018151	Mod. 3 Z=54 napahammaspyörä	100	162	20		kpl
10500018152	Mod. 3 Z=55 napahammaspyörä	100	165	20		kpl
10500018153	Mod. 3 Z=56 napahammaspyörä	100	168	20		kpl
10500018154	Mod. 3 Z=57 napahammaspyörä	100	171	20		kpl
10500018155	Mod. 3 Z=60 napahammaspyörä	100	180	20		kpl
10500018156	Mod. 3 Z=62 napahammaspyörä	100	186	20		kpl
10500018157	Mod. 3 Z=65 napahammaspyörä	100	195	20		kpl



## Kartio- ja kiinnitysholkit

### Kartioholkit

Kartioholkki 1008	198
Kartioholkki 1108	199
Kartioholkki 1210	199
Kartioholkki 1215	200
Kartioholkki 1310	200
Kartioholkki 1610	201
Kartioholkki 1615	201
Kartioholkki 2012	202
Kartioholkki 2517	203
Kartioholkki 2525	203
Kartioholkki 3020	204
Kartioholkki 3030	205
Kartioholkki 3525	205
Kartioholkki 3535	206
Kartioholkki 4030	206
Kartioholkki 4040	207
Kartioholkki 4535	208
Kartioholkki 4545	208
Kartioholkki 5040	209
Kartioholkki 5050	209
Kartioholkin kiinnitysruuvi	209

### Kiinnitysholkit

Kiinnitysholkki EX 10	210
Kiinnitysholkki EX 20	211
Kiinnitysholkki EX 30	212
Kiinnitysholkki EX 40	213
Kiinnitysholkki EX 41	214
Kiinnitysholkki EX 50	214
Kiinnitysholkki EX 51	215
Kiinnitysholkki EX 60	216
Kiinnitysholkki EX 80	217
Kiinnitysholkki EX 90	217
Kiinnitysholkki EX 120	218
Kiinnitysholkki EX 125	218
Kiinnitysholkki EX 130	219
Kiinnitysholkki SHT	220
Kiinnitysholkki SHR	221

### Hitsinavat

Hitsattava napa WH	222
--------------------	-----

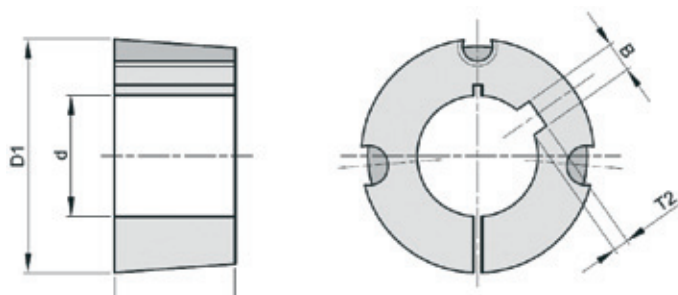


## Kartioholkit



## Kartioholkki 1008

- Maksimiporaus 25mm
- Saatavilla myös tuumamittaisilla porauksilla
- Mahdollista käyttää myös ilman kiilaa



Tuotekoodi	Tuotenimi	B mm	D1 mm	T2 mm	L mm	d mm	Kiristys Nm	Momentin siirto ilman kiilaa/Nm	Momentin siirto kiilalla/Nm
10500010188	1008/09 Taper Lock kartioholkki	3	35,2	1,4	22,2	9	6	16	136
10500010176	1008/10 Taper Lock kartioholkki	3	35,2	1,4	22,2	10	6	18	136
10500010177	1008/11 Taper Lock kartioholkki	4	35,2	1,8	22,2	11	6	20	136
10500010178	1008/12 Taper Lock kartioholkki	4	35,2	1,8	22,2	12	6	22	136
10500010179	1008/14 Taper Lock kartioholkki	5	35,2	2,3	22,2	14	6	27	136
10500010181	1008/16 Taper Lock kartioholkki	5	35,2	2,3	22,2	16	6	31	136
10500010182	1008/18 Taper Lock kartioholkki	6	35,2	2,8	22,2	18	6	35	136
10500010183	1008/19 Taper Lock kartioholkki	6	35,2	2,8	22,2	19	6	37	136
10500010184	1008/20 Taper Lock kartioholkki	6	35,2	2,8	22,2	20	6	48	136
10500010185	1008/22 Taper Lock kartioholkki	6	35,2	2,8	22,2	22	6	53	136
10500010186	1008/24 Taper Lock kartioholkki	8	35,2	3,3	22,2	24	6	58	136
10500010187	1008/25 Taper Lock kartioholkki	8	35,2	3,3	22,2	25	6	61	136

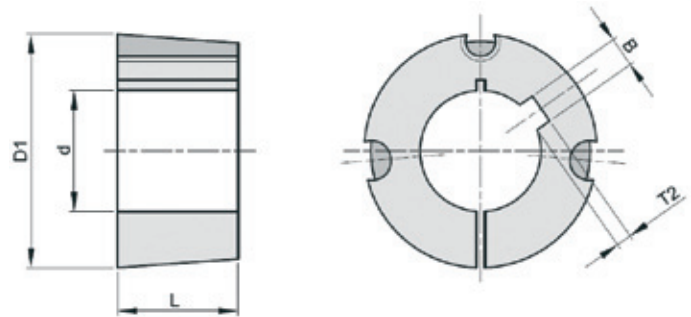
## Asennus

1. Puhdista kaikki asennuspinnat suojarasvasta ja aseta holkki pyörän napaan ja kohdista reiät.
2. Rasvaa kiinnitysruuvit kevyesti ja kierrä ne löysästi paikoilleen.
3. Puhdista akselit rasvasta. Asenna pyörä holkkeineen haluttuun kohtaan akselille ja linjaa pyörä.
4. Sovituskiilaa käytettäessä aseta se ensin akselin uraan. Huomaa, että sovituskiiilan ja uran välissä tulee olla pieni selkävälitys.
5. Kiristä ruuvit momenttiavaimella DIN 911 mukaan oheisen taulukon mukaiseen kiristysmomenttiin.
6. Testaa ruuvien kireys lyhyen käytön jälkeen (0,5 – 1,0 tuntia) ja korjaa tarvittaessa.
7. Täytä ulosvetoreiät rasvalla likaantumisen estämiseksi.



**Kartioholkki 1108**

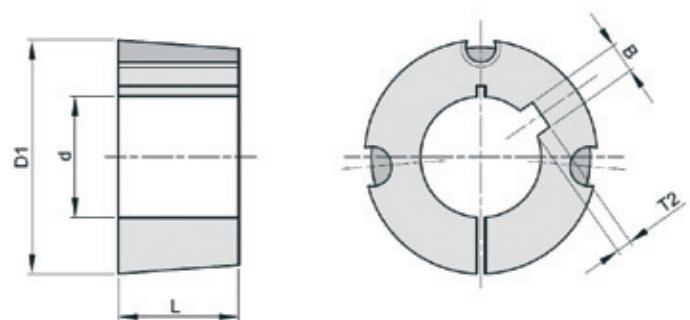
- Maksimiporaus 28mm
- Saatavilla myös tuumamittaisilla porauksilla
- Mahdollista käyttää myös ilman kiilaa



Tuotekoodi	Tuotenimi	B mm	D1 mm	T2 mm	L mm	d mm	Kiristys Nm	Momentin siirto ilman kiilaa/Nm	Momentin siirto kiilalla/Nm
10500010191	1108/09 Taper Lock kartioholkki	3	38,4	1,4	22,2	9	6	16	147
10500001887	1108/10 Taper Lock kartioholkki	3	38,4	1,4	22,2	10	6	18	147
10500001888	1108/11 Taper Lock kartioholkki	4	38,4	1,8	22,2	11	6	20	147
10500001889	1108/12 Taper Lock kartioholkki	4	38,4	1,8	22,2	12	6	22	147
10500001890	1108/14 Taper Lock kartioholkki	5	38,4	2,3	22,2	14	6	27	147
10500001891	1108/16 Taper Lock kartioholkki	5	38,4	2,3	22,2	16	6	31	147
10500001892	1108/18 Taper Lock kartioholkki	6	38,4	2,8	22,2	18	6	35	147
10500001893	1108/19 Taper Lock kartioholkki	6	38,4	2,8	22,2	19	6	37	147
10500001894	1108/20 Taper Lock kartioholkki	6	38,4	2,8	22,2	20	6	48	147
10500001895	1108/22 Taper Lock kartioholkki	6	38,4	2,8	22,2	22	6	53	147
10500001896	1108/24 Taper Lock kartioholkki	8	38,4	3,3	22,2	24	6	58	147
10500001897	1108/25 Taper Lock kartioholkki	8	38,4	3,3	22,2	25	6	61	147
10500001898	1108/28* Taper Lock kartioholkki	8	38,4	1,3	22,2	28	6	69	147

**Kartioholkki 1210**

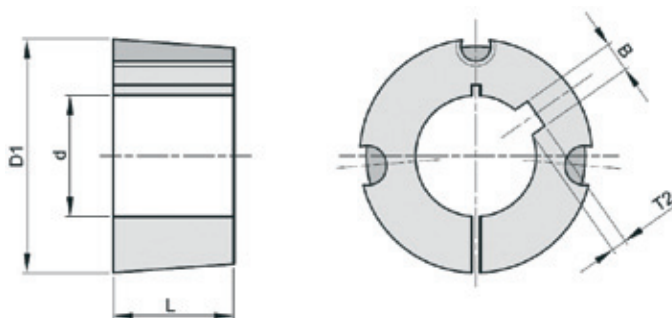
- Voidaan asentaa myös 1215 kartioon
- Maksimiporaus 32mm
- Saatavilla myös tuumamittaisilla porauksilla
- Mahdollista käyttää myös ilman kiilaa



Tuotekoodi	Tuotenimi	B mm	D1 mm	T2 mm	L mm	d mm	Kiristys Nm	Momentin siirto ilman kiilaa/Nm	Momentin siirto kiilalla/Nm
10500001899	1210/11 Taper Lock kartioholkki	4	47,6	1,8	25,4	11	20	56	407
10500001900	1210/12 Taper Lock kartioholkki	4	47,6	1,8	25,4	12	20	61	407
10500001901	1210/14 Taper Lock kartioholkki	5	47,6	2,3	25,4	14	20	71	407
10500001902	1210/16 Taper Lock kartioholkki	5	47,6	2,3	25,4	16	20	82	407
10500001903	1210/18 Taper Lock kartioholkki	6	47,6	2,8	25,4	18	20	99	407
10500001904	1210/19 Taper Lock kartioholkki	6	47,6	2,8	25,4	19	20	105	407
10500001905	1210/20 Taper Lock kartioholkki	6	47,6	2,8	25,4	20	20	116	407
10500001906	1210/22 Taper Lock kartioholkki	6	47,6	2,8	25,4	22	20	129	407
10500001907	1210/24 Taper Lock kartioholkki	8	47,6	3,3	25,4	24	20	140	407
10500001908	1210/25 Taper Lock kartioholkki	8	47,6	3,3	25,4	25	20	145	407
10500001909	1210/28 Taper Lock kartioholkki	8	47,6	3,3	25,4	28	20	158	407
10500001910	1210/30 Taper Lock kartioholkki	8	47,6	3,3	25,4	30	20	168	407
10500001911	1210/32 Taper Lock kartioholkki	10	47,6	3,3	25,4	32	20	180	407

## Kartioholkki 1215

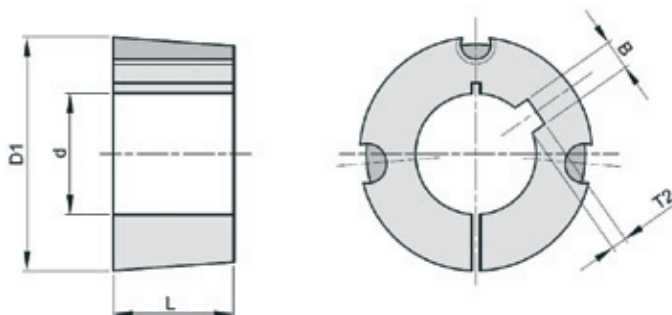
- Maksimiporaus 32mm
- Saatavilla myös tuumamittaisilla porauksilla
- Mahdollista käyttää myös ilman kiilaa



Tuotekoodi	Tuotenimi	B mm	D1 mm	T2 mm	L mm	d mm	Kiristys Nm	Momentin siirto ilman kiilaa/Nm	Momentin siirto kiilalla/Nm
10500010193	1215/14 Taper Lock kartioholkki	5	47,6	2,3	38,1	14	20	71	407
10500010194	1215/16 Taper Lock kartioholkki	5	47,6	2,3	38,1	16	20	82	407
10500010195	1215/18 Taper Lock kartioholkki	6	47,6	2,8	38,1	18	20	99	407
10500010196	1215/19 Taper Lock kartioholkki	6	47,6	2,8	38,1	19	20	105	407
10500010197	1215/20 Taper Lock kartioholkki	6	47,6	2,8	38,1	20	20	116	407
10500010198	1215/22 Taper Lock kartioholkki	6	47,6	2,8	38,1	22	20	129	407
10500010199	1215/24 Taper Lock kartioholkki	8	47,6	3,3	38,1	24	20	140	407
10500010200	1215/25 Taper Lock kartioholkki	8	47,6	3,3	38,1	25	20	145	407
10500010201	1215/28 Taper Lock kartioholkki	8	47,6	3,3	38,1	28	20	158	407
10500010202	1215/30 Taper Lock kartioholkki	8	47,6	3,3	38,1	30	20	168	407
10500010203	1215/32 Taper Lock kartioholkki	10	47,6	3,3	38,1	32	20	180	407

## Kartioholkki 1310

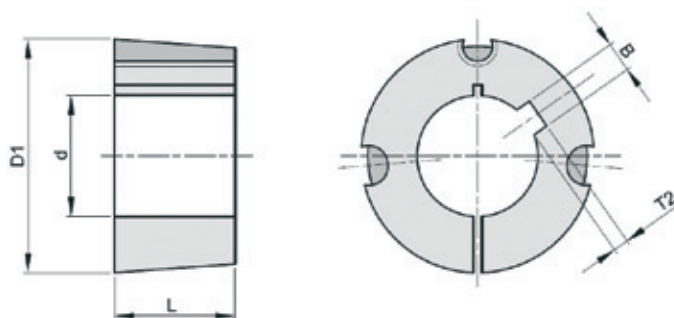
- Maksimiporaus 35mm
- Saatavilla myös tuumamittaisilla porauksilla
- Mahdollista käyttää myös ilman kiilaa



Tuotekoodi	Tuotenimi	B mm	D1 mm	T2 mm	L mm	d mm	Kiristys Nm	Momentin siirto ilman kiilaa/Nm	Momentin siirto kiilalla/Nm
10500010204	1310/14 Taper Lock kartioholkki	5	50,8	2,3	25,4	14	20	59	435
10500010205	1310/16 Taper Lock kartioholkki	5	50,8	2,3	25,4	16	20	67	435
10500010206	1310/18 Taper Lock kartioholkki	6	50,8	2,8	25,4	18	20	86	435
10500010207	1310/19 Taper Lock kartioholkki	6	50,8	2,8	25,4	19	20	91	435
10500010208	1310/20 Taper Lock kartioholkki	6	50,8	2,8	25,4	20	20	96	435
10500010209	1310/22 Taper Lock kartioholkki	6	50,8	2,8	25,4	22	20	105	435
10500010210	1310/24 Taper Lock kartioholkki	8	50,8	3,3	25,4	24	20	115	435
10500010211	1310/25 Taper Lock kartioholkki	8	50,8	3,3	25,4	25	20	120	435
10500010212	1310/28 Taper Lock kartioholkki	8	50,8	3,3	25,4	28	20	151	435
10500010213	1310/30 Taper Lock kartioholkki	8	50,8	3,3	25,4	30	20	179	435
10500010214	1310/32 Taper Lock kartioholkki	10	50,8	3,3	25,4	32	20	191	435
10500010215	1310/35 Taper Lock kartioholkki	10	50,8	3,3	25,4	35	20	210	435

**Kartioholkki 1610**

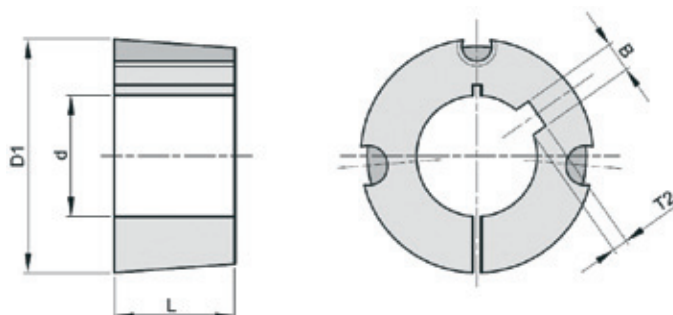
- Voidaan asentaa myös 1615 kartioon
- Maksimiporaus 42mm
- Saatavilla myös tuumamittaisilla porauksilla
- Mahdollista käyttää myös ilman kiilaa



Tuotekoodi	Tuotenimi	B mm	D1 mm	T2 mm	L mm	d mm	Kiristys Nm	Momentin siirto ilman kiilaa/Nm	Momentin siirto kiilalla/Nm
10500001912	1610/14 Taper Lock kartioholkki	5	57,2	2,3	25,4	14	20	72	486
10500001913	1610/16 Taper Lock kartioholkki	5	57,2	2,3	25,4	15	20	77	486
10500001914	1610/18 Taper Lock kartioholkki	5	57,2	2,3	25,4	16	20	82	486
10500001915	1610/19 Taper Lock kartioholkki	6	57,2	2,8	25,4	18	20	92	486
10500001916	1610/20 Taper Lock kartioholkki	6	57,2	2,8	25,4	19	20	98	486
10500001917	1610/22 Taper Lock kartioholkki	6	57,2	2,8	25,4	20	20	107	486
10500001918	1610/24 Taper Lock kartioholkki	6	57,2	2,8	25,4	22	20	121	486
10500001919	1610/25 Taper Lock kartioholkki	8	57,2	3,3	25,4	24	20	135	486
10500001919	1610/25 Taper Lock kartioholkki	8	57,2	3,3	25,4	25	20	148	486
10500001920	1610/28 Taper Lock kartioholkki	8	57,2	3,3	25,4	28	20	170	486
10500001921	1610/30 Taper Lock kartioholkki	8	57,2	3,3	25,4	30	20	185	486
10500001922	1610/32 Taper Lock kartioholkki	10	57,2	3,3	25,4	32	20	199	486
10500001923	1610/35 Taper Lock kartioholkki	10	57,2	3,3	25,4	35	20	219	486
10500001924	1610/38 Taper Lock kartioholkki	10	57,2	3,3	25,4	38	20	240	486
10500001925	1610/40* Taper Lock kartioholkki	12	57,2	1,3	25,4	40	20	252	486
10500001926	1610/42* Taper Lock kartioholkki	14	57,2	1,3	25,4	42	20	265	486

**Kartioholkki 1615**

- Maksimiporaus 42mm
- Saatavilla myös tuumamittaisilla porauksilla
- Mahdollista käyttää myös ilman kiilaa



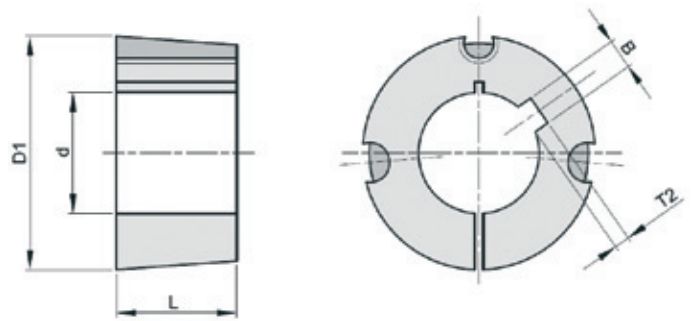
Tuotekoodi	Tuotenimi	B mm	D1 mm	T2 mm	L mm	d mm	Kiristys Nm	Momentin siirto ilman kiilaa/Nm	Momentin siirto kiilalla/Nm
10500001920	1610/28 Taper Lock kartioholkki	8	57,2	3,3	25,4	28	20	170	486
10500001921	1610/30 Taper Lock kartioholkki	8	57,2	3,3	25,4	30	20	185	486
10500001922	1610/32 Taper Lock kartioholkki	10	57,2	3,3	25,4	32	20	199	486
10500010220	1615/14 Taper Lock kartioholkki	5	57,2	2,3	38,1	14	20	72	486
10500010221	1615/16 Taper Lock kartioholkki	5	57,2	2,3	38,1	16	20	82	486
10500010222	1615/18 Taper Lock kartioholkki	6	57,2	2,8	38,1	18	20	92	486
10500010223	1615/19 Taper Lock kartioholkki	6	57,2	2,8	38,1	19	20	98	486
10500010224	1615/20 Taper Lock kartioholkki	6	57,2	2,8	38,1	20	20	107	486
10500010225	1615/22 Taper Lock kartioholkki	6	57,2	2,8	38,1	22	20	121	486
10500010226	1615/24 Taper Lock kartioholkki	8	57,2	3,3	38,1	24	20	135	486
10500010227	1615/25 Taper Lock kartioholkki	8	57,2	3,3	38,1	25	20	148	486
10500010228	1615/28 Taper Lock kartioholkki	8	57,2	3,3	38,1	28	20	170	486
10500010229	1615/30 Taper Lock kartioholkki	8	57,2	3,3	38,1	30	20	185	486
10500010230	1615/32 Taper Lock kartioholkki	10	57,2	3,3	38,1	32	20	199	486



Tuotekoodi	Tuotenimi	B mm	D1 mm	T2 mm	L mm	d mm	Kiristys Nm	Momentin siirto ilman kiilaa/Nm	Momentin siirto kiilalla/Nm
10500010231	1615/35 Taper Lock kartioholkki	10	57,2	3,3	38,1	35	20	219	486
10500010232	1615/38 Taper Lock kartioholkki	10	57,2	3,3	38,1	38	20	240	486
10500010233	1615/40 Taper Lock kartioholkki	12	57,2	1,3	38,1	40	20	252	486
10500010234	1615/42 Taper Lock kartioholkki	12	57,2	1,3	38,1	42	20	265	486

## Kartioholkki 2012

- Maksimiporaus 50mm
- Saatavilla myös tuumamittaisilla porauksilla
- Mahdollista käyttää myös ilman kiilaa



Tuotekoodi	Tuotenimi	B mm	D1 mm	T2 mm	L mm	d mm	Kiristys Nm	Momentin siirto ilman kiilaa/Nm	Momentin siirto kiilalla/Nm
10500001928	2012/14 Taper Lock kartioholkki	5	69,9	2,3	31,8	14	32	96	808
10500010235	2012/15 Taper Lock kartioholkki	5	69,9	2,3	31,8	15	32	103	808
10500001929	2012/16 Taper Lock kartioholkki	5	69,9	2,3	31,8	16	32	110	808
10500001930	2012/18 Taper Lock kartioholkki	6	69,9	2,8	31,8	18	32	123	808
10500001931	2012/19 Taper Lock kartioholkki	6	69,9	2,8	31,8	19	32	130	808
10500001932	2012/20 Taper Lock kartioholkki	6	69,9	2,8	31,8	20	32	137	808
10500001933	2012/22 Taper Lock kartioholkki	6	69,9	2,8	31,8	22	32	151	808
10500001934	2012/24 Taper Lock kartioholkki	8	69,9	3,3	31,8	24	32	165	808
10500001935	2012/25 Taper Lock kartioholkki	8	69,9	3,3	31,8	25	32	187	808
10500001936	2012/28 Taper Lock kartioholkki	8	69,9	3,3	31,8	28	32	210	808
10500001937	2012/30 Taper Lock kartioholkki	8	69,9	3,3	31,8	30	32	225	808
10500001938	2012/32 Taper Lock kartioholkki	10	69,9	3,3	31,8	32	32	240	808
10500001939	2012/35 Taper Lock kartioholkki	10	69,9	3,3	31,8	35	32	262	808
10500001940	2012/38 Taper Lock kartioholkki	10	69,9	3,3	31,8	38	32	310	808
10500001941	2012/40 Taper Lock kartioholkki	12	69,9	3,3	31,8	40	32	331	808
10500001942	2012/42 Taper Lock kartioholkki	12	69,9	3,3	31,8	42	32	347	808
10500001943	2012/45 Taper Lock kartioholkki	14	69,9	3,8	31,8	45	32	372	808
10500001944	2012/48 Taper Lock kartioholkki	14	69,9	3,8	31,8	48	32	397	808
10500001945	2012/50 Taper Lock kartioholkki	14	69,9	3,8	31,8	50	32	420	808

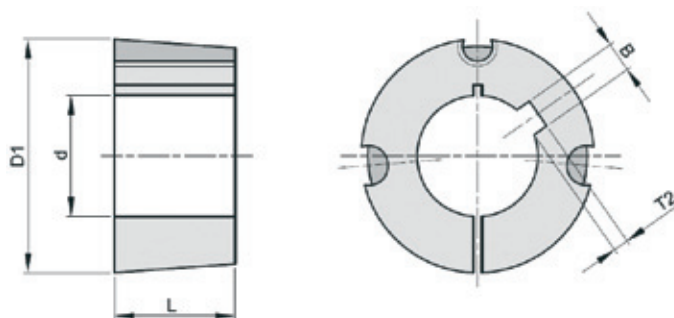


## Kiilat

- Tasakiilat DIN 6885 mukaan
- Koot 3 x 3 – 32 x 18 mm
- Materiaali C45

**Kartioholkki 2517**

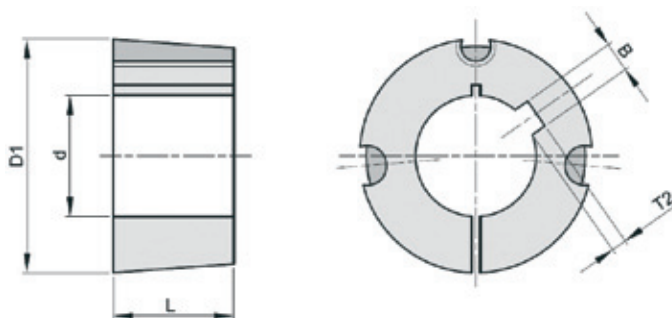
- Voidaan asentaa myös 2525 kartioon
- Maksimiporaus 65mm
- Saatavilla myös tuumamittaisilla porauksilla
- Mahdollista käyttää myös ilman kiilaa



Tuotekoodi	Tuotenimi	B mm	D1 mm	T2 mm	L mm	d mm	Kiristys Nm	Momentin siirto ilman kiilaa/Nm	Momentin siirto kiilalla/Nm
10500001946	2517/16 Taper Lock kartioholkki	5	85,7	2,3	44,5	16	49	147	1 311
10500001947	2517/18 Taper Lock kartioholkki	6	85,7	2,8	44,5	18	49	167	1 311
10500001948	2517/19 Taper Lock kartioholkki	6	85,7	2,8	44,5	19	49	178	1 311
10500001949	2517/20 Taper Lock kartioholkki	6	85,7	2,8	44,5	20	49	190	1 311
10500001950	2517/22 Taper Lock kartioholkki	6	85,7	2,8	44,5	22	49	209	1 311
10500001951	2517/24 Taper Lock kartioholkki	8	85,7	3,3	44,5	24	49	230	1 311
10500001952	2517/25 Taper Lock kartioholkki	8	85,7	3,3	44,5	25	49	241	1 311
10500001953	2517/28 Taper Lock kartioholkki	8	85,7	3,3	44,5	28	49	271	1 311
10500001954	2517/30 Taper Lock kartioholkki	8	85,7	3,3	44,5	30	49	292	1 311
10500001955	2517/32 Taper Lock kartioholkki	10	85,7	3,3	44,5	32	49	313	1 311
10500001956	2517/35 Taper Lock kartioholkki	10	85,7	3,3	44,5	35	49	346	1 311
10500001957	2517/38 Taper Lock kartioholkki	10	85,7	3,3	44,5	38	49	380	1 311
10500001958	2517/40 Taper Lock kartioholkki	12	85,7	3,3	44,5	40	49	412	1 311
10500001959	2517/42 Taper Lock kartioholkki	12	85,7	3,3	44,5	42	49	433	1 311
10500001960	2517/45 Taper Lock kartioholkki	14	85,7	3,8	44,5	45	49	464	1 311
10500001961	2517/48 Taper Lock kartioholkki	14	85,7	3,8	44,5	48	49	510	1 311
10500001962	2517/50 Taper Lock kartioholkki	14	85,7	3,8	44,5	50	49	553	1 311
10500001963	2517/55 Taper Lock kartioholkki	16	85,7	4,3	44,5	55	49	608	1 311
10500001964	2517/60 Taper Lock kartioholkki	18	85,7	4,4	44,5	60	49	690	1 311
105000010242	2517/65 Taper Lock kartioholkki	18	85,7	4,4	44,5	65	49	754	1 311
105000017169	2517/19 + SAE 1 1/4" kartioholkki	6	85,7	2,8	44,5	19	49	178	1 311

**Kartioholkki 2525**

- Helposti asennettava 2525 kartioholkki
- Maksimiporaus 55mm
- Saatavilla myös tuumamittaisilla porauksilla
- Mahdollista käyttää myös ilman kiilaa

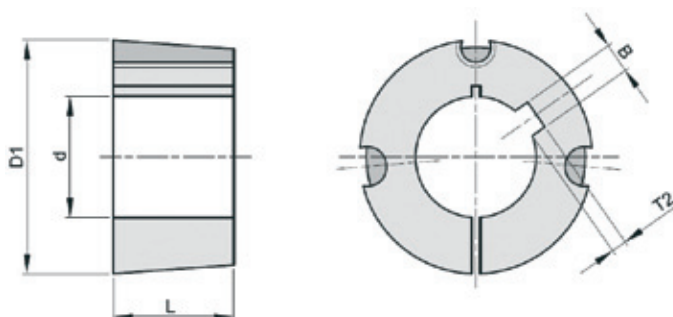


Tuotekoodi	Tuotenimi	B mm	D1 mm	T2 mm	L mm	d mm	Kiristys Nm	Momentin siirto ilman kiilaa/Nm	Momentin siirto kiilalla/Nm
105000010243	2525/19 Taper Lock kartioholkki	6	85,7	2,8	63,5	19	49	178	1 311
105000010244	2525/20 Taper Lock kartioholkki	6	85,7	2,8	63,5	20	49	190	1 311
105000010245	2525/22 Taper Lock kartioholkki	6	85,7	2,8	63,5	22	49	209	1 311
105000010246	2525/24 Taper Lock kartioholkki	8	85,7	3,3	63,5	24	49	230	1 311
105000010247	2525/25 Taper Lock kartioholkki	8	85,7	3,3	63,5	25	49	241	1 311
105000010248	2525/28 Taper Lock kartioholkki	8	85,7	3,3	63,5	28	49	271	1 311
105000010249	2525/30 Taper Lock kartioholkki	8	85,7	3,3	63,5	30	49	292	1 311

Tuotekoodi	Tuotenimi	B mm	D1 mm	T2 mm	L mm	d mm	Kiristys Nm	Momentin siirto ilman kiilaa/Nm	Momentin siirto kiilalla/Nm
10500010250	2525/32 Taper Lock kartioholkki	10	85,7	3,3	63,5	32	49	313	1 311
10500010251	2525/35 Taper Lock kartioholkki	10	85,7	3,3	63,5	35	49	346	1 311
10500010252	2525/38 Taper Lock kartioholkki	10	85,7	3,3	63,5	38	49	380	1 311
10500010253	2525/40 Taper Lock kartioholkki	12	85,7	3,3	63,5	40	49	412	1 311
10500010254	2525/42 Taper Lock kartioholkki	12	85,7	3,3	63,5	42	49	433	1 311
10500010255	2525/45 Taper Lock kartioholkki	14	85,7	3,8	63,5	45	49	464	1 311
10500010256	2525/48 Taper Lock kartioholkki	14	85,7	3,8	63,5	48	49	510	1 311
10500010257	2525/50 Taper Lock kartioholkki	14	85,7	3,8	63,5	50	49	553	1 311
10500010258	2525/55 Taper Lock kartioholkki	16	85,7	4,3	63,5	55	49	608	1 311

**Kartioholkki 3020**

- Voidaan asentaa myös 3030 kartioon
- Maksimiporaus 75mm
- Saatavilla myös tuumamittaisilla porauksilla
- Mahdollista käyttää myös ilman kiilaa



Tuotekoodi	Tuotenimi	B mm	D1 mm	T2 mm	L mm	d mm	Kiristys Nm	Momentin siirto ilman kiilaa/Nm	Momentin siirto kiilalla/Nm
10500001965	3020/25 Taper Lock kartioholkki	8	108	3,3	50,8	25	90	315	2 712
10500001966	3020/28 Taper Lock kartioholkki	8	108	3,3	50,8	28	90	353	2 712
10500001967	3020/30 Taper Lock kartioholkki	8	108	3,3	50,8	30	90	378	2 712
10500001968	3020/32 Taper Lock kartioholkki	10	108	3,3	50,8	32	90	404	2 712
10500001969	3020/35 Taper Lock kartioholkki	10	108	3,3	50,8	35	90	442	2 712
10500001970	3020/38 Taper Lock kartioholkki	10	108	3,3	50,8	38	90	480	2 712
10500001971	3020/40 Taper Lock kartioholkki	12	108	3,3	50,8	40	90	552	2 712
10500001972	3020/42 Taper Lock kartioholkki	12	108	3,3	50,8	42	90	580	2 712
10500001973	3020/45 Taper Lock kartioholkki	14	108	3,8	50,8	45	90	621	2 712
10500001974	3020/48 Taper Lock kartioholkki	14	108	3,8	50,8	48	90	663	2 712
10500001975	3020/50 Taper Lock kartioholkki	14	108	3,8	50,8	50	90	690	2 712
10500001976	3020/52 Taper Lock kartioholkki	14	108	3,8	50,8	52	90	718	2 712
10500001976	3020/55 Taper Lock kartioholkki	16	108	4,3	50,8	55	90	759	2 712
10500001977	3020/60 Taper Lock kartioholkki	18	108	4,4	50,8	60	90	900	2 712
10500001978	3020/65 Taper Lock kartioholkki	18	108	4,4	50,8	65	90	1 050	2 712
10500001979	3020/70 Taper Lock kartioholkki	20	108	4,9	50,8	70	90	1 130	2 712
10500001980	3020/75 Taper Lock kartioholkki	20	108	4,9	50,8	75	90	1 300	2 712

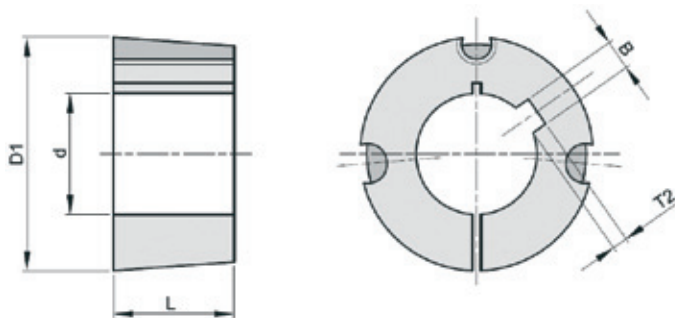


Lisätietoa tuotehakemistosta [www.etra.fi](http://www.etra.fi)



### Kartioholkki 3030

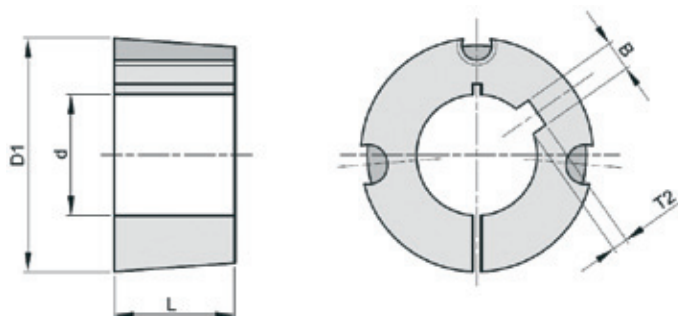
- Maksimiporaus 75mm
- Saatavilla myös tuumamittaisilla porauksilla
- Mahdollista käyttää myös ilman kiilaa



Tuotekoodi	Tuotenimi	B mm	D1 mm	T2 mm	L mm	d mm	Kiristys Nm	Momentin siirto ilman kiilaa/Nm	Momentin siirto kiilalla/Nm
10500010266	3030/35 Taper Lock kartioholkki	10	108	3,3	76,2	35	90	442	2 712
10500010267	3030/38 Taper Lock kartioholkki	10	108	3,3	76,2	38	90	480	2 712
10500010268	3030/40 Taper Lock kartioholkki	12	108	3,3	76,2	40	90	552	2 712
10500010269	3030/42 Taper Lock kartioholkki	12	108	3,3	76,2	42	90	580	2 712
10500010270	3030/45 Taper Lock kartioholkki	14	108	3,8	76,2	45	90	621	2 712
10500010271	3030/48 Taper Lock kartioholkki	14	108	3,8	76,2	48	90	663	2 712
10500010272	3030/50 Taper Lock kartioholkki	14	108	3,8	76,2	50	90	690	2 712
10500010273	3030/55 Taper Lock kartioholkki	16	108	4,3	76,2	55	90	759	2 712
10500010274	3030/60 Taper Lock kartioholkki	18	108	4,4	76,2	60	90	900	2 712
10500010275	3030/65 Taper Lock kartioholkki	18	108	4,4	76,2	65	90	1 050	2 712
10500010276	3030/70 Taper Lock kartioholkki	20	108	4,9	76,2	70	90	1 130	2 712
10500010277	3030/75 Taper Lock kartioholkki	20	108	4,9	76,2	75	90	1 300	2 712

### Kartioholkki 3525

- Voidaan asentaa myös 3535 kartioon
- Maksimiporaus 100 mm
- Saatavilla myös tuumamittaisilla porauksilla
- Mahdollista käyttää myös ilman kiilaa

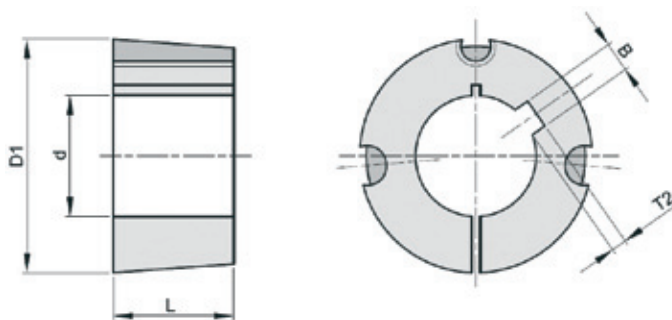


Tuotekoodi	Tuotenimi	B mm	D1 mm	T2 mm	L mm	d mm	Kiristys Nm	Momentin siirto ilman kiilaa/Nm	Momentin siirto kiilalla/Nm
10500010279	3525/32 Taper Lock kartioholkki	10	127	3,3	63,5	32	115	524	5 062
10500010280	3525/35 Taper Lock kartioholkki	10	127	3,3	63,5	35	115	577	5 062
10500010281	3525/38 Taper Lock kartioholkki	10	127	3,3	63,5	38	115	630	5 062
10500010282	3525/40 Taper Lock kartioholkki	12	127	3,3	63,5	40	115	664	5 062
10500010283	3525/42 Taper Lock kartioholkki	12	127	3,3	63,5	42	115	700	5 062
10500010284	3525/45 Taper Lock kartioholkki	14	127	3,8	63,5	45	115	918	5 062
10500010285	3525/48 Taper Lock kartioholkki	14	127	3,8	63,5	48	115	979	5 062
10500010286	3525/50 Taper Lock kartioholkki	14	127	3,8	63,5	50	115	1 020	5 062
10500010287	3525/55 Taper Lock kartioholkki	16	127	4,3	63,5	55	115	1 122	5 062
10500010289	3525/60 Taper Lock kartioholkki	18	127	4,4	63,5	60	115	1 450	5 062
10500010290	3525/65 Taper Lock kartioholkki	18	127	4,4	63,5	65	115	1 615	5 062
10500010292	3525/70 Taper Lock kartioholkki	20	127	4,9	63,5	70	115	1 739	5 062
10500010294	3525/75 Taper Lock kartioholkki	20	127	4,9	63,5	75	115	1 864	5 062
10500010295	3525/80 Taper Lock kartioholkki	22	127	5,4	63,5	80	115	1 988	5 062
10500010296	3525/85* Taper Lock kartioholkki	22	127		63,5	85	115	2 112	5 062

Tuotekoodi	Tuotenimi	B mm	D1 mm	T2 mm	L mm	d mm	Kiristys Nm	Momentin siirto ilman kiilaa/Nm	Momentin siirto kiilalla/Nm
10500010297	3525/90* Taper Lock kartioholkki	25	127		63,5	90	115	2 300	5 062
10500010298	3525/95* Taper Lock kartioholkki	25	127		63,5	95	115	2 425	5 062
10500010278	3525/100 Taper Lock kartioholkki	28	127		63,5	100	115	2 505	5 062

### Kartioholkki 3535

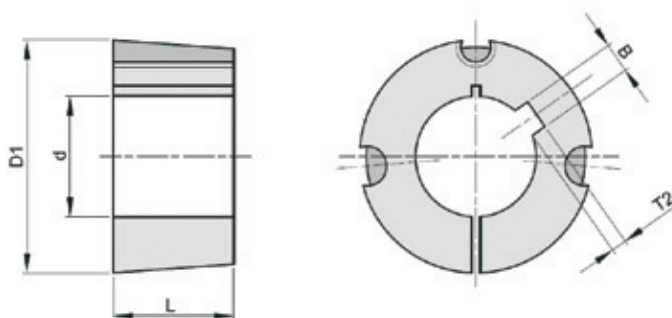
- Maksimiporaus 95mm
- Saatavilla myös tuumamittaisilla porauksilla
- Mahdollista käyttää myös ilman kiilaa



Tuotekoodi	Tuotenimi	B mm	D1 mm	T2 mm	L mm	d mm	Kiristys Nm	Momentin siirto ilman kiilaa/Nm	Momentin siirto kiilalla/Nm
10500001983	3535/38 Taper Lock kartioholkki	10	127	3,3	89	38	115	630	5 062
10500001984	3535/40 Taper Lock kartioholkki	12	127	3,3	89	40	115	664	5 062
10500001985	3535/42 Taper Lock kartioholkki	12	127	3,3	89	42	115	700	5 062
10500001986	3535/45 Taper Lock kartioholkki	14	127	3,8	89	45	115	918	5 062
10500001987	3535/48 Taper Lock kartioholkki	14	127	3,8	89	48	115	979	5 062
10500001988	3535/50 Taper Lock kartioholkki	14	127	3,8	89	50	115	1 020	5 062
10500001989	3535/55 Taper Lock kartioholkki	16	127	4,3	89	55	115	1 122	5 062
10500001990	3535/60 Taper Lock kartioholkki	18	127	4,4	89	60	115	1 450	5 062
10500001991	3535/65 Taper Lock kartioholkki	18	127	4,4	89	65	115	1 615	5 062
10500001992	3535/70 Taper Lock kartioholkki	20	127	4,9	89	70	115	1 739	5 062
10500001993	3535/75 Taper Lock kartioholkki	20	127	4,9	89	75	115	1 864	5 062
10500001994	3535/80 Taper Lock kartioholkki	22	127	5,4	89	80	115	1 988	5 062
10500001995	3535/85 Taper Lock kartioholkki	22	127	5,4	89	85	115	2 112	5 062
10500001996	3535/90 Taper Lock kartioholkki	25	127	5,4	89	90	115	2 300	5 062
10500010301	3535/95* Taper Lock kartioholkki	25	127		89	95	115	2 425	5 062

### Kartioholkki 4030

- Voidaan asentaa myös 4040 kartioon
- Maksimiporaus 115mm
- Saatavilla myös tuumamittaisilla porauksilla
- Mahdollista käyttää myös ilman kiilaa



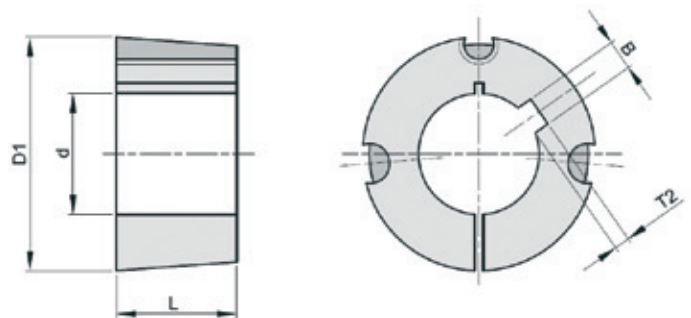
Tuotekoodi	Tuotenimi	B mm	D1 mm	T2 mm	L mm	d mm	Kiristys Nm	Momentin siirto ilman kiilaa/Nm	Momentin siirto kiilalla/Nm
10500010307	4030/40 Taper Lock kartioholkki	12	146	3,3	76,2	40	170	1 036	8 735
10500010308	4030/42 Taper Lock kartioholkki	12	146	3,3	76,2	42	170	1 090	8 735
10500010309	4030/45 Taper Lock kartioholkki	14	146	3,8	76,2	45	170	1 187	8 735
10500010310	4030/48 Taper Lock kartioholkki	14	146	3,8	76,2	48	170	1 250	8 735



Tuotekoodi	Tuotenimi	B mm	D1 mm	T2 mm	L mm	d mm	Kiristys Nm	Momentin siirto ilman kiilaa/Nm	Momentin siirto kiilalla/Nm
10500010311	4030/50 Taper Lock kartioholkki	14	146	3,8	76,2	50	170	1 384	8 735
10500010312	4030/55 Taper Lock kartioholkki	16	146	4,3	76,2	55	170	1 522	8 735
10500010313	4030/60 Taper Lock kartioholkki	18	146	4,4	76,2	60	170	1 660	8 735
10500010315	4030/65 Taper Lock kartioholkki	18	146	4,4	76,2	65	170	1 799	8 735
10500010316	4030/70 Taper Lock kartioholkki	20	146	4,9	76,2	70	170	1 937	8 735
10500010317	4030/75 Taper Lock kartioholkki	20	146	4,9	76,2	75	170	2 200	8 735
10500010318	4030/80 Taper Lock kartioholkki	22	146	5,4	76,2	80	170	2 557	8 735
10500010319	4030/90 Taper Lock kartioholkki	25	146	5,4	76,2	90	170	2 876	8 735
10500010320	4030/95 Taper Lock kartioholkki	25	146	5,4	76,2	95	170	3 036	8 735
10500010302	4030/100* Taper Lock kartioholkki	28	146		76,2	100	170	3 460	8 735
10500010303	4030/105* Taper Lock kartioholkki	28	146		76,2	105	170	3 630	8 735
10500010304	4030/110* Taper Lock kartioholkki	28	146		76,2	110	170	3 805	8 735
10500010306	4030/115 Taper Lock kartioholkki	32	146	5,4	76,2	115	170	3 975	8 735

### Kartioholkki 4040

- Maksimiporaus 100mm
- Saatavilla myös tuumamittaisilla porauksilla
- Mahdollista käyttää myös ilman kiilaa

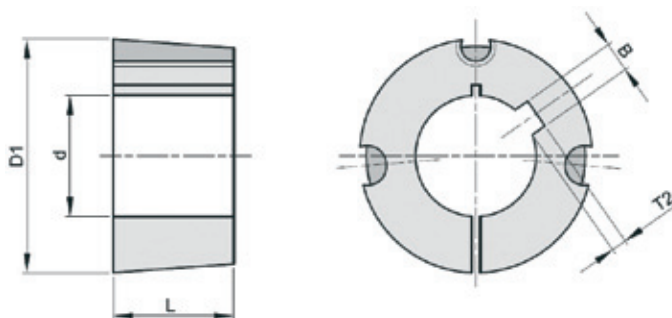


Tuotekoodi	Tuotenimi	B mm	D1 mm	T2 mm	L mm	d mm	Kiristys Nm	Momentin siirto ilman kiilaa/Nm	Momentin siirto kiilalla/Nm
10500010323	4040/40 Taper Lock kartioholkki	12	146	3,3	102	40	170	1 036	8 735
10500010324	4040/42 Taper Lock kartioholkki	12	146	3,3	102	42	170	1 090	8 735
10500010325	4040/45 Taper Lock kartioholkki	14	146	3,8	102	45	170	1 187	8 735
10500010326	4040/48 Taper Lock kartioholkki	14	146	3,8	102	48	170	1 250	8 735
10500010327	4040/50 Taper Lock kartioholkki	14	146	3,8	102	50	170	1 384	8 735
10500010328	4040/55 Taper Lock kartioholkki	16	146	4,3	102	55	170	1 522	8 735
10500010329	4040/60 Taper Lock kartioholkki	18	146	4,4	102	60	170	1 660	8 735
10500010330	4040/65 Taper Lock kartioholkki	18	146	4,4	102	65	170	1 799	8 735
10500010331	4040/70 Taper Lock kartioholkki	20	146	4,9	102	70	170	1 937	8 735
10500010333	4040/75 Taper Lock kartioholkki	20	146	4,9	102	75	170	2 200	8 735
10500010334	4040/80 Taper Lock kartioholkki	22	146	5,4	102	80	170	2 557	8 735
10500010335	4040/90 Taper Lock kartioholkki	25	146	5,4	102	90	170	2 876	8 735
10500010336	4040/95 Taper Lock kartioholkki	25	146	5,4	102	95	170	3 036	8 735
10500010321	4040/100* Taper Lock kartioholkki	28	146	4,4	102	100	170	3 460	8 735



**Kartioholkki 4535**

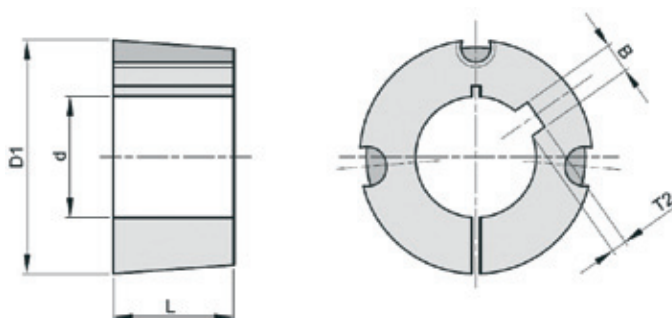
- Voidaan asentaa myös 4545 kartioon
- Maksimiporaus 125mm
- Saatavilla myös tuumamittaisilla porauksilla
- Mahdollista käyttää myös ilman kiilaa



Tuotekoodi	Tuotenimi	B mm	D1 mm	T2 mm	L mm	d mm	Kiristys Nm	Momentin siirto ilman kiilaa/Nm	Momentin siirto kiilalla/Nm
10500010341	4535/55 Taper Lock kartioholkki	16	161	4,3	89	55	190	1 840	12 430
10500010342	4535/60 Taper Lock kartioholkki	18	161	4,4	89	60	190	2 203	12 430
10500010344	4535/65 Taper Lock kartioholkki	18	161	4,4	89	65	190	2 387	12 430
10500010346	4535/70 Taper Lock kartioholkki	20	161	4,9	89	70	190	2 570	12 430
10500010347	4535/75 Taper Lock kartioholkki	20	161	4,9	89	75	190	3 000	12 430
10500010348	4535/80 Taper Lock kartioholkki	22	161	5,4	89	80	190	3 400	12 430
10500010349	4535/85 Taper Lock kartioholkki	22	161	5,4	89	85	190	3 500	12 430
10500010350	4535/90 Taper Lock kartioholkki	25	161	5,4	89	90	190	3 825	12 430
10500010351	4535/95 Taper Lock kartioholkki	25	161	5,4	89	95	190	4 037	12 430
10500010337	4535/100 Taper Lock kartioholkki	28	161	6,4	89	100	190	4 500	12 430
10500010338	4535/110 Taper Lock kartioholkki	28	161	6,4	89	110	190	4 950	12 430
10500010339	4535/115 Taper Lock kartioholkki	32	161	7,4	89	115	190	5 290	12 430
10500010340	4535/120 Taper Lock kartioholkki	32	161	7,4	89	120	190	5 580	12 430

**Kartioholkki 4545**

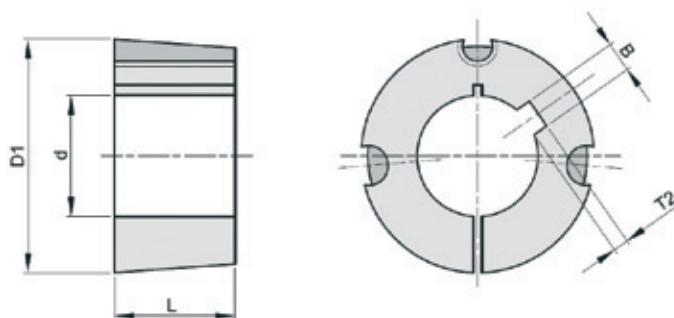
- Maksimiporaus 110mm
- Saatavilla myös tuumamittaisilla porauksilla
- Mahdollista käyttää myös ilman kiilaa



Tuotekoodi	Tuotenimi	B mm	D1 mm	T2 mm	L mm	d mm	Kiristys Nm	Momentin siirto ilman kiilaa/Nm	Momentin siirto kiilalla/Nm
10500010356	4545/55 Taper Lock kartioholkki	16	161	4,3	114	55	190	1 840	12 430
10500010357	4545/60 Taper Lock kartioholkki	18	161	4,4	114	60	190	2 203	12 430
10500010358	4545/65 Taper Lock kartioholkki	18	161	4,4	114	65	190	2 387	12 430
10500010359	4545/70 Taper Lock kartioholkki	20	161	4,9	114	70	190	2 570	12 430
10500010360	4545/75 Taper Lock kartioholkki	20	161	4,9	114	75	190	3 000	12 430
10500010361	4545/80 Taper Lock kartioholkki	22	161	5,4	114	80	190	3 400	12 430
10500010362	4545/85 Taper Lock kartioholkki	22	161	5,4	114	85	190	3 500	12 430
10500010363	4545/90 Taper Lock kartioholkki	25	161	5,4	114	90	190	3 825	12 430
10500010364	4545/95 Taper Lock kartioholkki	25	161	5,4	114	95	190	4 037	12 430
10500010352	4545/100 Taper Lock kartioholkki	28	161	6,4	114	100	190	4 500	12 430
10500010353	4545/105 Taper Lock kartioholkki	28	161	6,4	114	105	190	4 725	12 430
10500010354	4545/110 Taper Lock kartioholkki	28	161	6,4	114	110	190	4 950	12 430

**Kartioholkki 5040**

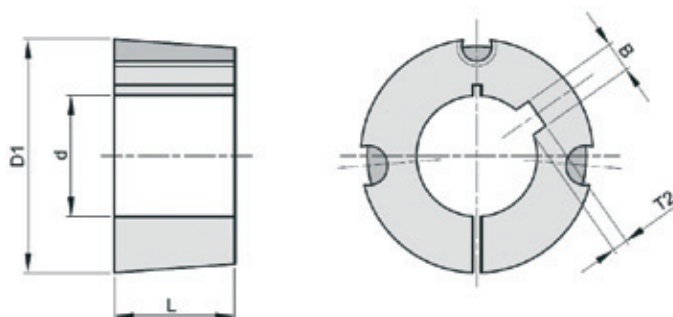
- Voidaan asentaa myös 5050 kartioon
- Maksimiporaus 125mm
- Saatavilla myös tuumamittaisilla porauksilla
- Mahdollista käyttää myös ilman kiilaa



Tuotekoodi	Tuotenimi	B mm	D1 mm	T2 mm	L mm	d mm	Kiristys Nm	Momentin siirto ilman kiilaa/Nm	Momentin siirto kiilalla/Nm
10500010369	5040/80 Taper Lock kartioholkki	22	178	5,4	101,6	80	270	3 520	14 238
10500010370	5040/90 Taper Lock kartioholkki	25	178	5,4	101,6	90	270	4 050	14 238
10500010371	5040/95 Taper Lock kartioholkki	25	178	5,4	101,6	95	270	4 370	14 238
10500010365	5040/120 Taper Lock kartioholkki	32	178	7,4	101,6	120	270	5 640	14 238
10500010366	5040/125 Taper Lock kartioholkki	32	178	7,4	101,6	125	270	5 900	14 238

**Kartioholkki 5050**

- Maksimiporaus 125mm
- Saatavilla myös tuumamittaisilla porauksilla
- Mahdollista käyttää myös ilman kiilaa



Tuotekoodi	Tuotenimi	B mm	D1 mm	T2 mm	L mm	d mm	Kiristys Nm	Momentin siirto ilman kiilaa/Nm	Momentin siirto kiilalla/Nm
10500010372	5050/100 Taper Lock kartioholkki	28	178	6,4	127	100	270	4 800	14 238

**Kartioholkin kiinnitysruuvi**

- Pidätinruuvit erikoiskärjellä



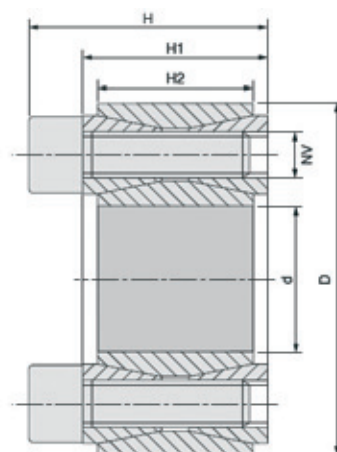
Tuotekoodi	Tuotenimi
10500010416	TL ruuvi 1/4 x 1/2" (1008/1108)
10500010418	TL ruuvi 3/8 x 5/8 (1210/1610)
10500010421	TL ruuvi 7/16 x 7/8" (2012)
10500010415	TL ruuvi 1/2 x 1" (2517/2525)
10500010419	TL ruuvi 5/8 x 1 1/4" (3020/3030)
10500010414	TL ruuvi 1/2 x 1 1/2" (3535/3525)
10500010420	TL ruuvi 5/8 x 1 3/4" (4040/4030)
10500010417	TL ruuvi 3/4 x 2" (4545/4535)
10500010422	TL ruuvi 7/8 x 2 1/4" (5050/5040)

## Kiinnitysholkit



### Kiinnitysholkki EX 10

- Keskiuurille momenteille
- Ei itsekeskittävä
- Akselihalkaisijoille 18-600mm
- Akselin toleranssi k11-h11
- Navan toleranssi N11-H11
- Suositeltava pinnankarheus  $R_t \leq 16\mu\text{m}$

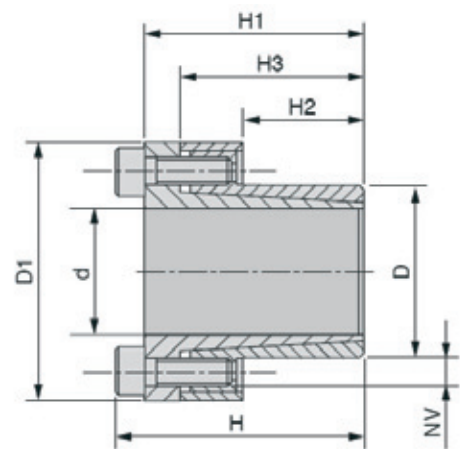


Tuotekoodi	Tuotenimi	H mm	H1 mm	H2 mm	Kir. momentti Nm	Momentti Nm	Paino kg
10500015797	EX 10 / 20x47 kiinnitysholkki	28	20	17	14	270	0,24
10500015799	EX 10 / 22x47 kiinnitysholkki	28	20	17	14	300	0,23
10500015801	EX 10 / 24x50 kiinnitysholkki	28	20	17	14	360	0,26
10500015803	EX 10 / 25x50 kiinnitysholkki	28	20	17	14	380	0,25
10500015805	EX 10 / 28x55 kiinnitysholkki	28	20	17	14	500	0,3
10500015806	EX 10 / 30x55 kiinnitysholkki	28	20	17	14	530	0,29
10500015807	EX 10 / 32x60 kiinnitysholkki	28	20	17	14	630	0,3
10500015809	EX 10 / 35x60 kiinnitysholkki	28	20	17	14	700	0,32
10500015810	EX 10 / 38x65 kiinnitysholkki	28	20	17	14	860	0,36
10500015811	EX 10 / 40x65 kiinnitysholkki	28	20	17	14	910	0,34
10500015812	EX 10 / 42x75 kiinnitysholkki	34	24	20	35	1 500	0,48
10500015813	EX 10 / 45x75 kiinnitysholkki	34	24	20	35	1 610	0,57
10500015814	EX 10 / 48x80 kiinnitysholkki	34	24	20	35	1 700	0,59
10500015815	EX 10 / 50x80 kiinnitysholkki	34	24	20	35	1 770	0,6
10500015816	EX 10 / 55x85 kiinnitysholkki	34	24	20	35	2 270	0,63
10500015817	EX 10 / 60x90 kiinnitysholkki	34	24	20	35	2 470	0,69
10500015818	EX 10 / 65x95 kiinnitysholkki	34	24	20	35	3 040	0,73
10500015819	EX 10 / 70x110 kiinnitysholkki	40	28	24	70	4 600	1,26
10500015820	EX 10 / 75x115 kiinnitysholkki	40	28	24	70	4 900	1,33
10500015821	EX 10 / 80x120 kiinnitysholkki	40	28	24	70	5 200	1,4
10500015822	EX 10 / 85x125 kiinnitysholkki	40	28	24	70	6 300	1,49
10500015823	EX 10 / 90x130 kiinnitysholkki	40	28	24	70	6 600	1,53
10500015824	EX 10 / 95x135 kiinnitysholkki	40	28	24	70	7 900	1,62
10500015787	EX 10 / 100x145 kiinnitysholkki	47	33	26	125	9 600	2,01

Tuotekoodi	Tuotenimi	H mm	H1 mm	H2 mm	Kir. momentti Nm	Momentti Nm	Paino kg
10500015788	EX 10 / 110x155 kiinnitysholkki	47	33	26	125	10 500	2,15
10500015789	EX 10 / 120x165 kiinnitysholkki	47	33	26	125	13 100	2,35
10500015790	EX 10 / 130x180 kiinnitysholkki	52	38	34	125	17 600	3,51
10500015791	EX 10 / 140x190 kiinnitysholkki	52	38	34	125	20 900	3,85
10500015792	EX 10 / 150x200 kiinnitysholkki	52	38	34	125	24 200	4,07
10500015793	EX 10 / 160x210 kiinnitysholkki	52	38	34	125	28 000	4,3
10500015794	EX 10 / 170x225 kiinnitysholkki	60	44	38	190	32 800	5,8
10500015795	EX 10 / 180x235 kiinnitysholkki	60	44	38	190	37 800	6
10500015796	EX 10 / 190x250 kiinnitysholkki	68	52	46	190	46 500	8,5
10500015798	EX 10 / 200x260 kiinnitysholkki	68	52	46	190	52 500	8,6
10500015802	EX 10 / 240x305 kiinnitysholkki	74	56	50	295	68 000	11

## Kiinnitysholkki EX 20

- Keskiuurille momenteille
- Itsekeskittävä
- Akselihalkaisijoille 6-130mm
- Akselitoleranssi h8
- Navan toleranssi H8
- Suositeltava pinnankarheus  $R_t \leq 16\mu\text{m}$

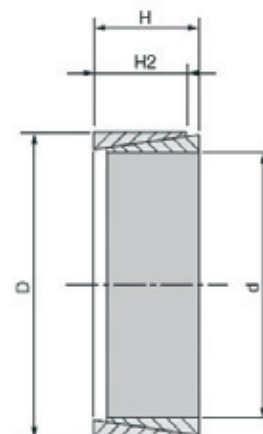


Tuotekoodi	Tuotenimi	D1 mm	H mm	H2 mm	Kir. momentti Nm	Momentti Nm	Paino kg
10500015886	EX 20 / 15x24 kiinnitysholkki	45	42,5	16	17	170	0,21
10500015887	EX 20 / 16x24 kiinnitysholkki	45	42,5	16	17	180	0,23
10500015888	EX 20 / 18x26 kiinnitysholkki	47	45,5	19	17	200	0,27
10500015889	EX 20 / 19x27 kiinnitysholkki	49	45,5	19	17	210	0,29
10500015890	EX 20 / 20x28 kiinnitysholkki	50	45,5	19	17	220	0,3
10500015891	EX 20 / 22x32 kiinnitysholkki	54	52,5	26	17	250	0,38
10500015892	EX 20 / 24x34 kiinnitysholkki	56	52,5	26	17	395	0,41
10500015893	EX 20 / 25x34 kiinnitysholkki	56	52,5	26	17	410	0,45
10500015894	EX 20 / 28x39 kiinnitysholkki	61	52,5	25,5	17	465	0,47
10500015895	EX 20 / 30x41 kiinnitysholkki	62	52,5	25,5	17	510	0,48
10500015896	EX 20 / 32x43 kiinnitysholkki	65	52,5	25,5	17	705	0,51
10500015897	EX 20 / 35x47 kiinnitysholkki	69	58,5	31,5	17	790	0,63
10500015898	EX 20 / 38x50 kiinnitysholkki	75	58,5	31,5	17	860	0,67
10500015899	EX 20 / 40x53 kiinnitysholkki	75	58,5	31,5	17	900	0,73
10500015900	EX 20 / 42x55 kiinnitysholkki	78	58,5	31,5	17	940	0,78
10500015901	EX 20 / 45x59 kiinnitysholkki	86	79	45	41	1 840	1,23
10500015902	EX 20 / 48x62 kiinnitysholkki	87	79	45	41	2 000	1,24
10500015903	EX 20 / 50x65 kiinnitysholkki	92	79	45	41	2 100	1,4
10500015904	EX 20 / 55x71 kiinnitysholkki	98	89	55	41	2 580	1,7
10500015905	EX 20 / 60x77 kiinnitysholkki	104	89	55	41	2 800	1,76
10500015906	EX 20 / 65x84 kiinnitysholkki	111	89	55	41	3 050	2,21
10500015907	EX 20 / 70x90 kiinnitysholkki	119	106,5	65	83	5 250	3,05
10500015908	EX 20 / 75x95 kiinnitysholkki	126	106,5	65	83	5 600	3,32
10500015909	EX 20 / 80x100 kiinnitysholkki	131	106,5	65	83	8 000	3,5
10500015910	EX 20 / 85x106 kiinnitysholkki	137	106,5	65	83	8 500	3,6
10500015912	EX 20 / 90x112 kiinnitysholkki	144	106,5	65	83	9 000	3,9
10500015913	EX 20 / 95x120 kiinnitysholkki	149	106,5	65	83	11 000	4,4
10500015883	EX 20 / 100x125 kiinnitysholkki	154	106,5	65	83	15 000	4,6



## Kiinnitysholkki EX 30

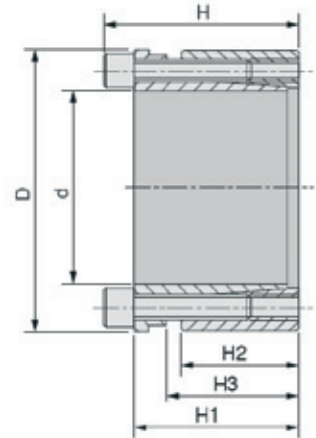
- Pienille momenteille
- Ei itsekeskittävä
- Akselihalkaisijoille 6-400mm
- Akselin toleranssi  $d < 40\text{mm}$  h6 ja  $d > 40\text{mm}$  h8
- Navan toleranssi  $d < 40$  H6 ja  $d > 40\text{mm}$  H8
- Suositeltava pinnankarheus  $R_t \leq 6\mu\text{m}$



Tuotekoodi	Tuotenimi	D mm	d mm	H mm	H2 mm	Momentti Nm	Paino kg
10500015918	EX 30 / 14x18 kiinnitysholkki	14	18	6,3	5,3	19	0,01
10500015920	EX 30 / 15x19 kiinnitysholkki	15	19	6,3	5,3	22	0,01
10500015922	EX 30 / 16x20 kiinnitysholkki	16	20	6,3	5,3	25	0,01
10500015923	EX 30 / 17x21 kiinnitysholkki	17	21	6,3	5,3	28	0,01
10500015924	EX 30 / 18x22 kiinnitysholkki	18	22	6,3	5,3	32	0,01
10500015925	EX 30 / 19x24 kiinnitysholkki	19	24	6,3	5,3	35	0,01
10500015926	EX 30 / 20x25 kiinnitysholkki	20	25	6,3	5,3	39	0,01
10500015927	EX 30 / 22x26 kiinnitysholkki	22	26	6,3	5,3	47	0,01
10500015928	EX 30 / 24x28 kiinnitysholkki	24	28	6,3	5,3	57	0,01
10500015929	EX 30 / 25x30 kiinnitysholkki	25	30	6,3	5,3	61	0,01
10500015930	EX 30 / 28x32 kiinnitysholkki	28	32	6,3	5,3	76	0,01
10500015931	EX 30 / 30x35 kiinnitysholkki	30	35	6,3	5,3	88	0,01
10500015932	EX 30 / 32x36 kiinnitysholkki	32	36	6,3	5,3	100	0,02
10500015933	EX 30 / 35x40 kiinnitysholkki	35	40	7	6	136	0,02
10500015934	EX 30 / 36x42 kiinnitysholkki	36	42	7	6	144	0,02
10500015935	EX 30 / 38x44 kiinnitysholkki	38	44	7	6	160	0,02
10500015936	EX 30 / 40x45 kiinnitysholkki	40	45	8	6,6	195	0,03
10500015937	EX 30 / 42x48 kiinnitysholkki	42	48	8	6,6	216	0,04
10500015938	EX 30 / 45x52 kiinnitysholkki	45	52	10	8,6	321	0,04
10500015939	EX 30 / 48x55 kiinnitysholkki	48	55	10	8,6	367	0,05
10500015940	EX 30 / 50x57 kiinnitysholkki	50	57	10	8,6	397	0,05
10500015941	EX 30 / 55x62 kiinnitysholkki	55	62	10	8,6	480	0,06
10500015942	EX 30 / 56x64 kiinnitysholkki	56	64	12	10,4	603	0,07
10500015943	EX 30 / 60x68 kiinnitysholkki	60	68	12	10,4	692	0,07
10500015944	EX 30 / 63x71 kiinnitysholkki	63	71	12	10,4	764	0,08
10500015945	EX 30 / 65x73 kiinnitysholkki	65	73	12	10,4	813	0,08
10500015946	EX 30 / 70x79 kiinnitysholkki	70	79	14	12,2	1 110	0,11
10500015948	EX 30 / 75x84 kiinnitysholkki	75	84	14	12,2	1 260	0,12
10500015949	EX 30 / 80x91 kiinnitysholkki	80	91	17	15	1 770	0,2
10500015950	EX 30 / 85x96 kiinnitysholkki	85	96	17		2 000	0,21
10500015951	EX 30 / 90x101 kiinnitysholkki	90	101	17	15	2 240	0,22
10500015952	EX 30 / 95x106 kiinnitysholkki	95	106	17		2 500	0,3
10500015914	EX 30 / 100x114 kiinnitysholkki	100	114	21	18,7	3 450	0,38
10500015915	EX 30 / 110x124 kiinnitysholkki	110	124	21		3 600	
10500015916	EX 30 / 120x134 kiinnitysholkki	120	134	21		4 250	
10500015917	EX 30 / 130x148 kiinnitysholkki	130	148	28		6 750	
10500015919	EX 30 / 140x158 kiinnitysholkki	140	158	28		7 900	
10500015921	EX 30 / 150x168 kiinnitysholkki	150	168	28		9 200	

## Kiinnitysholkki EX 40

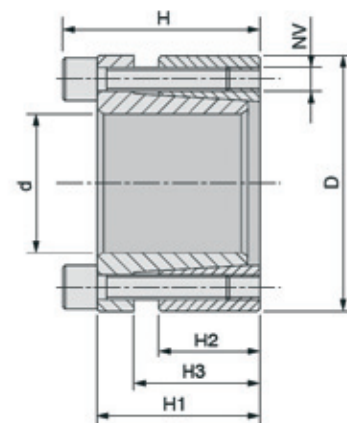
- Suurille momenteille
- Itsekeskittävä
- Akselihalkaisijoille 20-180mm
- Akselin toleranssi h8
- Navan toleranssi H8
- Suositeltava pinnankarheus  $R_t \leq 16\mu\text{m}$



Tuotekoodi	Tuotenimi	H mm	H1 mm	H2 mm	H3 mm	Kir. momentti Nm	Momentti Nm	Paino kg
10500015955	EX 40 / 20x47 kiinnitysholkki	45	39	26	31	17	390	0,38
10500015956	EX 40 / 22x47 kiinnitysholkki	45	39	26	31	17	440	0,37
10500015957	EX 40 / 24x50 kiinnitysholkki	45	39	26	31	17	519	0,43
10500015958	EX 40 / 25x50 kiinnitysholkki	45	39	26	31	17	590	0,42
10500015959	EX 40 / 28x55 kiinnitysholkki	45	39	26	31	17	700	0,55
10500015960	EX 40 / 30x55 kiinnitysholkki	45	39	26	31	17	760	0,56
10500015961	EX 40 / 32x60 kiinnitysholkki	45	39	26	31	17	930	0,6
10500015962	EX 40 / 35x60 kiinnitysholkki	45	39	26	31	17	1 030	0,5
10500015963	EX 40 / 38x65 kiinnitysholkki	45	39	26	31	17	1 240	0,6
10500015964	EX 40 / 40x65 kiinnitysholkki	45	39	26	31	17	1 350	0,6
10500015965	EX 40 / 42x75 kiinnitysholkki	55	47	30	36	41	2 170	1
10500015966	EX 40 / 45x75 kiinnitysholkki	55	47	30	36	41	2 350	1
10500015967	EX 40 / 48x80 kiinnitysholkki	55	47	30	36	41	2 510	1,1
10500015968	EX 40 / 50x80 kiinnitysholkki	55	47	30	36	41	2 580	1
10500015969	EX 40 / 55x85 kiinnitysholkki	55	47	30	36	41	3 200	1,1
10500015970	EX 40 / 60x90 kiinnitysholkki	55	47	30	36	41	3 380	1,2
10500015971	EX 40 / 65x95 kiinnitysholkki	55	47	30	36	41	4 160	1,3
10500015972	EX 40 / 70x110 kiinnitysholkki	67	57	40	46	83	6 840	2,2
10500015973	EX 40 / 75x115 kiinnitysholkki	72	62	40	46	83	7 500	2,5
10500015974	EX 40 / 80x120 kiinnitysholkki	72	62	40	46	83	8 100	2,6
10500015975	EX 40 / 85x125 kiinnitysholkki	72	62	40	46	83	9 700	2,8
10500015976	EX 40 / 90x130 kiinnitysholkki	72	62	40	46	83	10 300	2,7
10500015977	EX 40 / 95x135 kiinnitysholkki	72	62	40	46	83	12 100	2,9
10500015953	EX 40 / 100x145 kiinnitysholkki	89	77	46	52	145	15 700	3,9

### Kiinnitysholkki EX 41

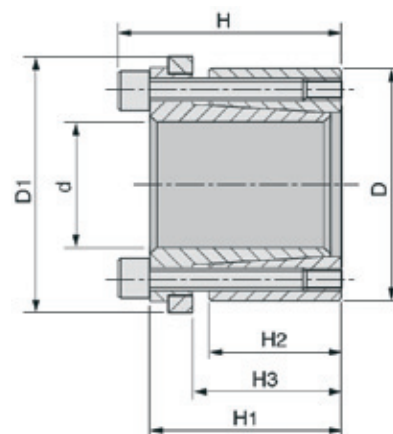
- Suurille momenteille
- Itsekeskittävä
- Kuvan aksiaalinen lukitusrengas irrotettavissa
- Akselihalkaisijoille 20-180 mm
- Akselin toleranssi h8
- Navan toleranssi H8
- Suositeltava pinnankarheus  $R_t \leq 16\mu\text{m}$



Tuotekoodi	Tuotenimi	H mm	H1 mm	H2 mm	H3 mm	Kir. momentti Nm	Momentti Nm	Paino kg
10500015982	EX 41 / 20x47 kiinnitysholkki	34	28	17	22	14	380	0,3
10500015983	EX 41 / 22x47 kiinnitysholkki	34	28	17	22	14	410	0,3
10500015984	EX 41 / 24x50 kiinnitysholkki	34	28	17	22	14	440	0,3
10500015985	EX 41 / 25x50 kiinnitysholkki	34	28	17	22	14	560	0,3
10500015986	EX 41 / 28x55 kiinnitysholkki	34	28	17	22	14	630	0,4
10500015987	EX 41 / 30x55 kiinnitysholkki	34	28	17	22	14	660	0,3
10500015988	EX 41 / 32x60 kiinnitysholkki	34	28	17	22	14	960	0,4
10500015989	EX 41 / 35x60 kiinnitysholkki	34	28	17	22	14	1 050	0,4
10500015990	EX 41 / 38x65 kiinnitysholkki	34	28	17	22	14	1 140	0,4
10500015991	EX 41 / 40x65 kiinnitysholkki	34	28	17	22	14	1 200	0,4
10500015993	EX 41 / 45x75 kiinnitysholkki	41	33	20	25	35	2 180	0,6
10500015995	EX 41 / 50x80 kiinnitysholkki	41	33	20	25	35	2 430	0,8
10500015996	EX 41 / 55x85 kiinnitysholkki	41	33	20	25	35	3 070	0,8
10500015997	EX 41 / 60x90 kiinnitysholkki	41	33	20	25	35	3 350	0,8
10500015998	EX 41 / 65x95 kiinnitysholkki	41	33	20	25	35	4 080	0,9
10500015999	EX 41 / 70x110 kiinnitysholkki	50	40	24	30	70	6 280	1,8
10500016000	EX 41 / 75x115 kiinnitysholkki	50	40	24	30	70	6 680	1,8
10500016001	EX 41 / 80x120 kiinnitysholkki	50	40	24	30	70	7 130	1,8
10500016002	EX 41 / 85x125 kiinnitysholkki	50	40	24	30	70	8 480	2
10500016003	EX 41 / 90x130 kiinnitysholkki	50	40	24	30	70	9 080	2,1
10500016004	EX 41 / 95x135 kiinnitysholkki	50	40	24	30	70	10 580	2,1
10500015978	EX 41 / 100x145 kiinnitysholkki	56	44	26	32	125	13 380	2,8

### Kiinnitysholkki EX 50

- Suurille momenteille
- Itsekeskittävä
- Akselihalkaisijoille 20-180mm
- Akselin toleranssi h8
- Navan toleranssi H8
- Suositeltava pinnankarheus  $R_t \leq 16\mu\text{m}$

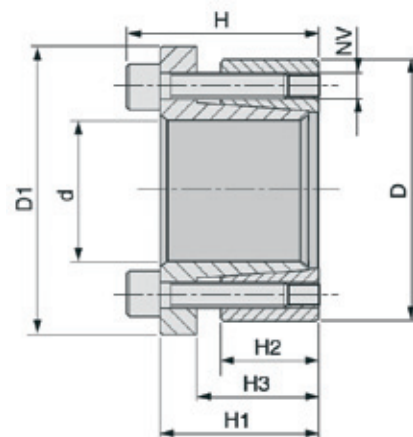


Tuotekoodi	Tuotenimi	D1 mm	H mm	H1 mm	H2 mm	H3 mm	Kir. momentti Nm	Momentti Nm	Paino kg
10500016011	EX 50 / 20x47 kiinnitysholkki	53	45	39	26	31	17	320	0,46
10500016012	EX 50 / 22x47 kiinnitysholkki	53	45	39	26	31	17	370	0,5
10500016013	EX 50 / 24x50 kiinnitysholkki	56	45	39	26	31	17	430	0,5
10500016014	EX 50 / 25x50 kiinnitysholkki	56	45	39	26	31	17	480	0,5
10500016015	EX 50 / 28x55 kiinnitysholkki	61	45	39	26	31	17	590	0,6
10500016016	EX 50 / 30x55 kiinnitysholkki	61	45	39	26	31	17	650	0,6

Tuotekoodi	Tuotenimi	D1 mm	H mm	H1 mm	H2 mm	H3 mm	Kir. momentti Nm	Momentti Nm	Paino kg
10500016017	EX 50 / 32x60 kiinnitysholkki	66	45	39	26	31	17	800	0,7
10500016018	EX 50 / 35x60 kiinnitysholkki	66	45	39	26	31	17	860	0,6
10500016019	EX 50 / 38x65 kiinnitysholkki	71	45	39	26	31	17	1 030	0,8
10500016020	EX 50 / 40x65 kiinnitysholkki	71	45	39	26	31	17	1 130	0,6
10500016021	EX 50 / 42x75 kiinnitysholkki	81	55	47	30	36	41	1 930	1,2
10500016022	EX 50 / 45x75 kiinnitysholkki	81	55	47	30	36	41	1 950	1,1
10500016023	EX 50 / 48x80 kiinnitysholkki	86	55	47	30	36	41	2 180	1,3
10500016024	EX 50 / 50x80 kiinnitysholkki	86	55	47	30	36	41	2 210	1,1
10500016025	EX 50 / 55x85 kiinnitysholkki	91	55	47	30	36	41	2 730	1,2
10500016026	EX 50 / 60x90 kiinnitysholkki	96	55	47	30	36	41	2 910	1,3
10500016027	EX 50 / 65x95 kiinnitysholkki	101	55	47	30	36	41	3 570	1,4
10500016028	EX 50 / 70x110 kiinnitysholkki	116	67	57	40	46	83	5 830	2,5
10500016029	EX 50 / 75x115 kiinnitysholkki	121	72	62	40	46	83	6 330	2,6
10500016030	EX 50 / 80x120 kiinnitysholkki	126	72	62	40	46	83	6 840	2,8
10500016031	EX 50 / 85x125 kiinnitysholkki	131	72	62	40	46	83	8 160	2,8
10500016032	EX 50 / 90x130 kiinnitysholkki	136	72	62	40	46	83	8 670	3
10500016033	EX 50 / 95x135 kiinnitysholkki	141	72	62	40	46	83	10 200	3
10500016005	EX 50 / 100x145 kiinnitysholkki	151	89	77	46	52	145	13 600	5,5

## Kiinnitysholkki EX 51

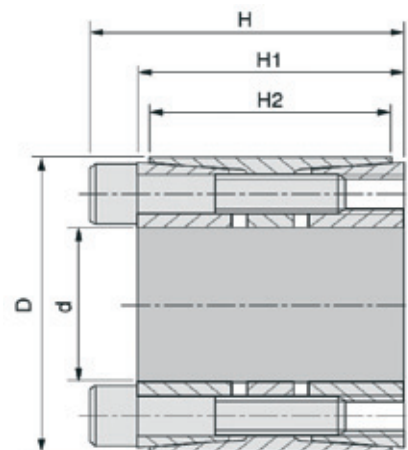
- Keskiuurille momenteille
- Itsekeskittävä
- Akselihalkaisijoille 20-180mm
- Akselin toleranssi h8
- Navan toleranssi H8
- Suositeltava pinnankarheus  $R_t \leq 16\mu\text{m}$



Tuotekoodi	Tuotenimi	D1 mm	H mm	H1 mm	H2 mm	H3 mm	Kir. momentti Nm	Momentti Nm	Paino kg
10500016039	EX 51 / 20x47 kiinnitysholkki	56	34	28	17	22	17	280	0,3
10500016041	EX 51 / 22x47 kiinnitysholkki	56	34	28	17	22	17	300	0,3
10500016042	EX 51 / 24x50 kiinnitysholkki	59	34	28	17	22	17	400	0,3
10500016043	EX 51 / 25x50 kiinnitysholkki	59	34	28	17	22	17	420	0,3
10500016044	EX 51 / 28x55 kiinnitysholkki	64	34	28	17	22	17	470	0,4
10500016045	EX 51 / 30x55 kiinnitysholkki	64	34	28	17	22	17	500	0,4
10500016046	EX 51 / 32x60 kiinnitysholkki	69	34	28	17	22	17	720	0,4
10500016047	EX 51 / 35x60 kiinnitysholkki	69	34	28	17	22	17	790	0,4
10500016048	EX 51 / 38x65 kiinnitysholkki	74	34	28	17	22	17	850	0,5
10500016049	EX 51 / 40x65 kiinnitysholkki	74	34	28	17	22	17	900	0,5
10500016051	EX 51 / 45x75 kiinnitysholkki	84	41	33	20	25	41	1 620	0,7
10500016053	EX 51 / 50x80 kiinnitysholkki	84	41	33	20	25	41	1 820	0,8
10500016054	EX 51 / 55x85 kiinnitysholkki	94	41	33	20	25	41	2 300	0,9
10500016055	EX 51 / 60x90 kiinnitysholkki	99	41	33	20	25	41	2 500	0,9
10500016056	EX 51 / 65x95 kiinnitysholkki	104	41	33	20	25	41	3 050	1
10500016057	EX 51 / 70x110 kiinnitysholkki	119	50	40	24	30	83	4 660	1,9
10500016058	EX 51 / 75x115 kiinnitysholkki	124	50	40	24	30	83	5 000	2
10500016059	EX 51 / 80x120 kiinnitysholkki	129	50	40	24	30	83	5 300	2
10500016060	EX 51 / 85x125 kiinnitysholkki	134	50	40	24	30	83	6 350	2
10500016061	EX 51 / 90x130 kiinnitysholkki	139	50	40	24	30	83	6 760	2,2
10500016034	EX 51 / 100x145 kiinnitysholkki	154	56	44	26	32	145	9 700	3
10500016036	EX 51 / 120x165 kiinnitysholkki	174	56	44	26	32	145	13 000	3,4

**Kiinnitysholkki EX 60**

- Suurille momenteille
- Itsekeskittävä
- Akselihalkaisijoille 24-400mm
- Akselin toleranssi h8
- Navan toleranssi H8
- Suositeltava pinnankarheus  $R_t \leq 16\mu\text{m}$

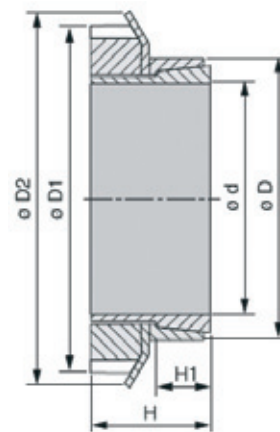


Tuotekoodi	Tuotenimi	H mm	H1 mm	H2 mm	Kir. momentti Nm	Momentti Nm	Paino kg
10500016101	EX 60 / 25x50 kiinnitysholkki	46	40	32	17	840	0,5
10500016102	EX 60 / 28x55 kiinnitysholkki	46	40	32	17	940	0,6
10500016103	EX 60 / 30x55 kiinnitysholkki	46	40	32	17	1 000	0,6
10500016104	EX 60 / 35x60 kiinnitysholkki	60	54	44	17	1 360	0,7
10500016105	EX 60 / 38x65 kiinnitysholkki	62	54	44	41	2 740	0,7
10500016106	EX 60 / 40x65 kiinnitysholkki	62	54	44	41	2 880	0,7
10500016107	EX 60 / 42x75 kiinnitysholkki	62	54	44	41	3 030	1
10500016108	EX 60 / 45x75 kiinnitysholkki	62	54	44	41	3 240	0,9
10500016109	EX 60 / 48x80 kiinnitysholkki	62	64	56	41	3 950	1,4
10500016110	EX 60 / 50x80 kiinnitysholkki	72	64	56	41	4 150	1,3
10500016111	EX 60 / 55x85 kiinnitysholkki	72	64	56	41	5 150	1,5
10500016112	EX 60 / 60x90 kiinnitysholkki	72	64	56	41	6 200	1,6
10500016113	EX 60 / 65x95 kiinnitysholkki	72	64	56	41	6 750	1,8
10500016114	EX 60 / 70x110 kiinnitysholkki	88	78	70	83	11 500	3
10500016115	EX 60 / 75x115 kiinnitysholkki	88	78	70	83	12 300	3,3
10500016116	EX 60 / 80x120 kiinnitysholkki	88	78	70	83	14 500	3,5
10500016117	EX 60 / 85x125 kiinnitysholkki	88	78	70	83	15 400	3,7
10500016118	EX 60 / 90x130 kiinnitysholkki	88	78	70	83	17 800	3,8
10500016119	EX 60 / 95x135 kiinnitysholkki	88	78	70	83	18 700	5
10500016090	EX 60 / 100x145 kiinnitysholkki	112	100	90	145	26 300	6
10500016091	EX 60 / 110x155 kiinnitysholkki	112	100	90	145	31 800	6,2
10500016092	EX 60 / 120x165 kiinnitysholkki	112	100	90	145	40 400	7,2
10500016093	EX 60 / 130x180 kiinnitysholkki	130	116	104	230	51 500	10
10500016094	EX 60 / 140x190 kiinnitysholkki	130	116	104	230	64 700	10,2
10500016095	EX 60 / 150x200 kiinnitysholkki	130	116	104	230	74 200	10,8
10500016096	EX 60 / 160x210 kiinnitysholkki	130	116	104	230	84 500	11,5
10500016097	EX 60 / 170x225 kiinnitysholkki	164	148	134	355	108 200	17
10500016098	EX 60 / 180x235 kiinnitysholkki	164	148	134	355	123 250	18,5
10500016099	EX 60 / 190x250 kiinnitysholkki	164	148	134	355	133 800	21,5
10500016100	EX 60 / 200x260 kiinnitysholkki	164	148	134	355	146 000	22



## Kiinnitysholkki EX 80

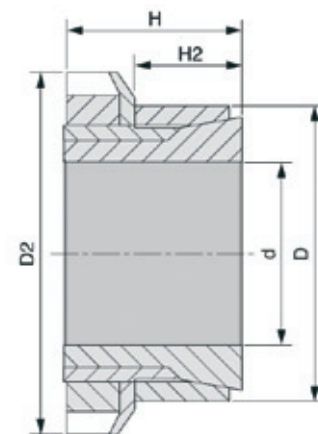
- Pienille momenteille
- Ei itsekeskittävä
- Akselihalkaisijoille 14-70mm
- Akselin toleranssi h8
- Navan toleranssi H8
- Suositeltava pinnankarheus  $R_t \leq 16\mu\text{m}$



Tuotekoodi	Tuotenimi	D1 mm	H1 mm	Kir. momentti Nm	Momentti Nm	KM mutteri	Paino kg	h mm
10500016148	EX 80 / 17x26 kiinnitysholkki	38	6,5	160	55	KM5	0,07	18
10500016150	EX 80 / 18x26 kiinnitysholkki	38	6,5	160	58	KM5	0,07	18
10500016158	EX 80 / 28x36 kiinnitysholkki	52	7	340	150	KM7	0,15	19,5
10500016161	EX 80 / 32x42 kiinnitysholkki	58	8	480	210	KM8	0,18	21,5
10500016164	EX 80 / 36x45 kiinnitysholkki	58	8	480	240	KM8	0,16	21,5
10500016165	EX 80 / 38x48 kiinnitysholkki	65	10	680	290	KM9	0,28	24,5
10500016167	EX 80 / 42x55 kiinnitysholkki	70	10	870	370	KM10	0,23	25,5
10500016170	EX 80 / 48x62 kiinnitysholkki	75	10	970	500	KM11	0,31	25,5
10500016171	EX 80 / 50x62 kiinnitysholkki	75	10	970	520	KM11	0,32	25,5
10500016172	EX 80 / 55x68 kiinnitysholkki	80	12	1 100	610	KM12	0,38	27,5
10500016173	EX 80 / 56x68 kiinnitysholkki	80	12	1 100	620	KM12	0,39	27,5
10500016174	EX 80 / 60x73 kiinnitysholkki	85	12	1 300	800	KM13	0,43	28,5
10500016175	EX 80 / 63x79 kiinnitysholkki	92	14	1 600	980	KM14	0,47	30,5
10500016176	EX 80 / 65x79 kiinnitysholkki	92	14	1 600	1 010	KM14	0,5	30,5
10500016177	EX 80 / 70x84 kiinnitysholkki	98	14	2 000	1 240	KM15	0,65	31,5

## Kiinnitysholkki EX 90

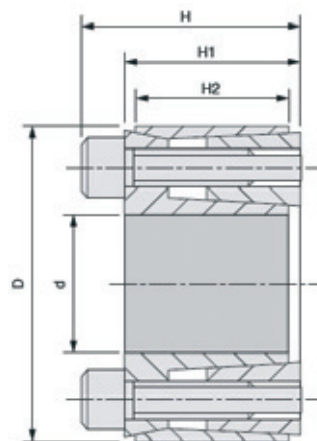
- Pienille momenteille
- Ei itsekeskittävä
- Akselihalkaisijoille 15-60mm
- Akselin toleranssi h8
- Navan toleranssi H8
- Suositeltava pinnankarheus  $R_t \leq 16\mu\text{m}$



Tuotekoodi	Tuotenimi	D2 mm	H mm	H2 mm	Kiristys Nm	Momentti Nm	KM mutteri	Paino kg
10500016179	EX 90 / 15x25 kiinnitysholkki	32	31	23	95	70	M20x1	0,11
10500016182	EX 90 / 18x30 kiinnitysholkki	38	33	24	160	100	M25x1,5	0,13
10500016183	EX 90 / 19x30 kiinnitysholkki	38	33	24	160	105	M25x1,5	0,13
10500016184	EX 90 / 20x30 kiinnitysholkki	38	33	24	160	112	M25x1,5	0,15
10500016186	EX 90 / 24x35 kiinnitysholkki	45	38	29	220	178	M30x1,5	0,17
10500016187	EX 90 / 25x35 kiinnitysholkki	45	38	29	220	185	M30x1,5	0,17
10500016188	EX 90 / 28x40 kiinnitysholkki	52	44	34	340	250	M35x1,5	0,28
10500016189	EX 90 / 30x40 kiinnitysholkki	52	44	34	340	270	M35x1,5	0,26
10500016193	EX 90 / 40x50 kiinnitysholkki	65	46	35	680	520	M45x1,5	0,33
10500016195	EX 90 / 45x55 kiinnitysholkki	70	47	35	870	680	M50x1,5	0,45
10500016197	EX 90 / 50x60 kiinnitysholkki	75	48	36	970	880	M55x2	0,66
10500016198	EX 90 / 55x65 kiinnitysholkki	80	48	36	970	1 030	M60x2	0,72
10500016199	EX 90 / 60x70 kiinnitysholkki	85	50	36	1 300	1 360	M65x2	0,8

## Kiinnitysholkki EX 120

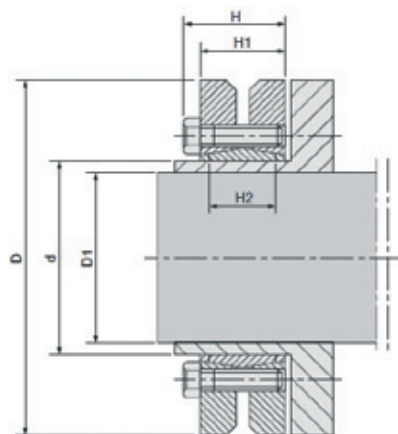
- Keskiuurille momenteille
- Ei itsekeskittävä
- Akselihalkaisijoille 18-80mm
- Akselin toleranssi h8
- Navan toleranssi H8
- Suositeltava pinnankarheus  $R_t \leq 16\mu\text{m}$



Tuotekoodi	Tuotenimi	H mm	H1 mm	H2 mm	Kir. momentti Nm	Momentti Nm
10500015825	EX 120 / 18x40 kiinnitysholkki	24,5	18,5	12	16	190
10500015826	EX 120 / 19x41 kiinnitysholkki	24,5	18,5	12	16	210
10500015827	EX 120 / 20x42 kiinnitysholkki	24,5	18,5	12	16	240
10500015829	EX 120 / 24x46 kiinnitysholkki	24,5	18,5	12	16	290
10500015830	EX 120 / 25x47 kiinnitysholkki	24,5	18,5	12	16	330
10500015831	EX 120 / 28x50 kiinnitysholkki	24,5	18,5	12	16	370
10500015832	EX 120 / 30x52 kiinnitysholkki	24,5	18,5	12	16	430
10500015834	EX 120 / 35x57 kiinnitysholkki	28	22	15	16	610
10500015836	EX 120 / 38x60 kiinnitysholkki	28	22	15	16	680
10500015837	EX 120 / 40x62 kiinnitysholkki	28	22	15	16	780
10500015838	EX 120 / 42x70 kiinnitysholkki	36	28	18	41	1 480
10500015839	EX 120 / 45x73 kiinnitysholkki	36	28	18	41	1 500
10500015840	EX 120 / 48x76 kiinnitysholkki	36	28	18	41	1 550
10500015841	EX 120 / 50x78 kiinnitysholkki	36	28	18	41	1 650
10500015842	EX 120 / 55x83 kiinnitysholkki	36	28	18	41	2 000
10500015844	EX 120 / 60x88 kiinnitysholkki	36	28	18	41	2 350
10500015847	EX 120 / 70x105 kiinnitysholkki	45	35	22	70	3 900
10500015849	EX 120 / 80x115 kiinnitysholkki	45	35	22	70	4 800

## Kiinnitysholkki EX 125

- Ulkopuolinen lukitusrengas
- Itsekeskittävä
- Sisähalkaisijat 14-300mm
- Toleranssit D1 10-30 mm j6/H6  
D1 31-50 mm h8/H6  
D1 51-80 mm g6/H6  
D1 81-300 mm g6/H7
- Suositeltava pinnankarheus  $R_t \leq 16\mu\text{m}$



Tuotekoodi	Tuotenimi	D1 mm	d mm	H mm	Kiristys Nm	Paino kg	L1 mm	L2 mm
10500018471	EX 125 / 24x50 kiinnitysholkki	19-21	50	23	4	0,2	14	19,5
10500018472	EX 125 / 30x60 kiinnitysholkki	24-26	60	25	4	0,3	16	21,5
10500018473	EX 125 / 36x72 kiinnitysholkki	28-31	72	27,5	12	0,4	18	23,5
10500018474	EX 125 / 44x80 kiinnitysholkki	32-36	80	29,5	12	0,6	20	25,5
10500018475	EX 125 / 50x90 kiinnitysholkki	38-42	90	31,5	12	0,8	22	27,5
10500018476	EX 125 / 55x100 kiinnitysholkki	42-48	100	34,5	12	1,1	23	30,5
10500018477	EX 125 / 62x110 kiinnitysholkki	48-52	110	34,5	12	1,3	23	30,5
10500018478	EX 125 / 68x115 kiinnitysholkki	50-60	115	34,5	12	1,4	23	30,5

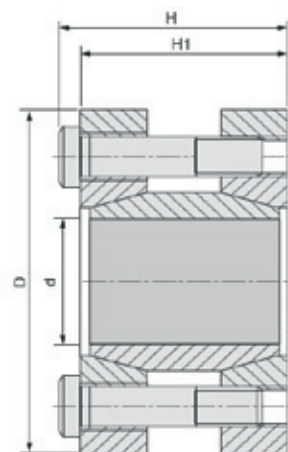
Tuotekoodi	Tuotenimi	D1 mm	d mm	H mm	Kiristys Nm	Paino kg	L1 mm	L2 mm
10500018479	EX 125 / 75x138 kiinnitysholkki	55-65	138	37,8	30	1,7	25	32,5
10500018480	EX 125 / 80x145 kiinnitysholkki	60-70	145	37,8	30	1,9	25	32,5
10500018481	EX 125 / 90x155 kiinnitysholkki	65-75	155	44,3	30	3,3	30	39
10500018482	EX 125 / 100x170 kiinnitysholkki	70-80	170	49,3	30	4,7	34	44
10500018483	EX 125 / 110x185 kiinnitysholkki	75-85	185	56,4	59	5,9	39	50
10500018484	EX 125 / 125x215 kiinnitysholkki	85-95	215	60,4	59	8,3	42	54
10500018485	EX 125 / 140x230 kiinnitysholkki	95-105	230	68	100	10	46	60,5
10500018486	EX 125 / 155x265 kiinnitysholkki	105-115	265	72	100	15	50	64,5
10500018487	EX 125 / 165x290 kiinnitysholkki	115-125	290	81	250	22	56	71
10500018488	EX 125 / 175x300 kiinnitysholkki	125-135	300	81	250	22	56	71

## Kiinnitysholkki EX 130

- Ulkopuolinen lukitusrengas
- Itsekeskittävä
- Sisähalkaisijat 14-300 mm

Toleranssit:

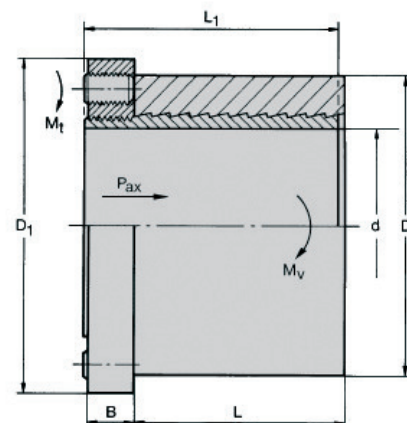
- dw 10-30 mm j6/H6
- dw 31-50 mm h8/H6
- dw 51-80 mm g6/H6
- dw 81-300 mm g6/H7
- Suositeltava pinnankarheus  $R_t \leq 16\mu\text{m}$



Tuotekoodi	Tuotenimi	H mm	H1 mm	Kir. momentti Nm	Momentti Nm	Paino kg
10500015852	EX 130 / 17x50 kiinnitysholkki	56	50	17	200	0,51
10500015853	EX 130 / 18x50 kiinnitysholkki	56	50	17	220	0,52
10500015854	EX 130 / 19x50 kiinnitysholkki	56	50	17	230	0,5
10500015855	EX 130 / 20x50 kiinnitysholkki	56	50	17	240	0,5
10500015857	EX 130 / 24x55 kiinnitysholkki	66	60	17	290	0,71
10500015858	EX 130 / 25x55 kiinnitysholkki	66	60	17	450	0,69
10500015859	EX 130 / 28x60 kiinnitysholkki	66	60	17	510	0,81
10500015860	EX 130 / 30x60 kiinnitysholkki	66	60	17	550	0,78
10500015862	EX 130 / 35x75 kiinnitysholkki	83	75	41	790	1,48
10500015863	EX 130 / 38x75 kiinnitysholkki	83	75	41	850	1,45
10500015864	EX 130 / 40x75 kiinnitysholkki	83	75	41	900	1,4
10500015867	EX 130 / 48x90 kiinnitysholkki	93	85	41	1 520	2,24
10500015868	EX 130 / 50x90 kiinnitysholkki	93	85	41	1 620	2,18
10500015869	EX 130 / 55x94 kiinnitysholkki	93	85	41	1 690	2,29
10500015870	EX 130 / 60x100 kiinnitysholkki	93	85	41	2 470	2,52
10500015871	EX 130 / 65x105 kiinnitysholkki	93	85	41	2 710	2,69

## Kiinnitysholkki SHT

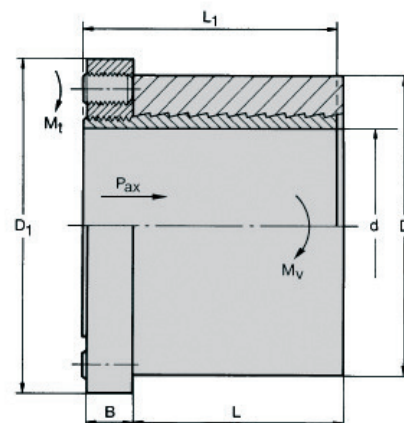
- Helposti kiinnitettävä
- Olemassa oleva kiilaura ei heikennä kiinnitystä
- Umpinainen ulkokuori
- Akselihalkaisijoille 15-160mm
- Akselin toleranssi h11-k6
- Navan toleranssi H7-H11



Tuotekoodi	Tuotenimi	B mm	D1 mm	D mm	L mm	Kir. momentti Nm	Momentti Nm	L1 mm
10500016229	SHT 15 kiinnitysholkki	9,5	49	42	27	8	135	36
10500016232	SHT 17 kiinnitysholkki	9,5	49	42	27	8	150	36
10500016233	SHT 18 kiinnitysholkki	9,5	49	42	27	8	160	36
10500016234	SHT 19 kiinnitysholkki	9,5	49	42	27	8	170	36
10500016235	SHT 20 kiinnitysholkki	9,5	49	42	27	8	180	36
10500016236	SHT 22 kiinnitysholkki	9,5	49	42	27	8	200	36
10500016237	SHT 24 kiinnitysholkki	10,5	53	46	27	8	325	37
10500016238	SHT 25 kiinnitysholkki	10,5	53	46	27	8	340	37
10500016239	SHT 28 kiinnitysholkki	12,5	63	55	32	18	490	44
10500016240	SHT 30 kiinnitysholkki	12,5	63	55	32	18	525	44
10500016241	SHT 35 kiinnitysholkki	12,5	68	60	37	18	720	49
10500016242	SHT 38 kiinnitysholkki	12,5	76	67	45	18	950	57
10500016243	SHT 40 kiinnitysholkki	12,5	76	67	45	18	1 000	57
10500016244	SHT 42 kiinnitysholkki	12,5	76	67	45	18	1 050	57
10500016245	SHT 45 kiinnitysholkki	13,5	77	70	50	18	1 280	63
10500016246	SHT 48 kiinnitysholkki	14	83	77	55	18	1 560	68,8
10500016247	SHT 50 kiinnitysholkki	14	83	77	55	18	1 625	68,5
10500016248	SHT 55 kiinnitysholkki	14	90	85	60	18	2 040	73,5
10500016249	SHT 60 kiinnitysholkki	15	98	92	65	34	2 250	79,5
10500016250	SHT 65 kiinnitysholkki	17	105	100	70	34	3 250	87
10500016251	SHT 70 kiinnitysholkki	17,5	110	105	75	34	4 400	92,5
10500016252	SHT 75 kiinnitysholkki	17	115	110	85	34	4 750	102
10500016253	SHT 80 kiinnitysholkki	21	126	120	90	60	6 000	111
10500016254	SHT 85 kiinnitysholkki	21,5	133	125	95	60	8 000	116,5
10500016256	SHT 95 kiinnitysholkki	22,5	148	140	105	60	10 600	127,5
10500016225	SHT 100 kiinnitysholkki	22,5	148	140	110	60	11 200	132,5
10500016226	SHT 110 kiinnitysholkki	23	161	155	120	60	13 400	143
10500016227	SHT 130 kiinnitysholkki	26	181	175	140	60	20 400	166
10500016228	SHT 140 kiinnitysholkki	26	191	185	155	60	24 400	181
10500016231	SHT 160 kiinnitysholkki	29	223	215	160	140	34 800	189

## Kiinnitysholkki SHR

- Helposti kiinnitettävä
- Olemassa oleva kiilaura ei heikennä kiinnitystä
- Halkaistu ulkokuori
- Mahdollista kiinnittää hitsaamalla ulkokuoresta
- Akselihalkaisijoille 15-160mm
- Akselin toleranssi h11-k6
- Navan toleranssi H7-H11



Tuotekoodi	Tuotenimi	B mm	D1 mm	D mm	L mm	Kir. momentti Nm	Momentti Nm	L1 mm
10500016204	SHR 17 kiinnitysholkki	9,5	49	42	27	8	150	36
10500016205	SHR 19 kiinnitysholkki	9,5	49	42	27	8	170	36
10500016206	SHR 20 kiinnitysholkki	9,5	49	42	27	8	180	36
10500016207	SHR 22 kiinnitysholkki	9,5	49	42	27	8	200	36
10500016208	SHR 24 kiinnitysholkki	10,5	53	46	27	8	325	37
10500016209	SHR 25 kiinnitysholkki	10,5	53	46	27	8	340	37
10500016210	SHR 28 kiinnitysholkki	12,5	63	55	32	18	490	44
10500016211	SHR 30 kiinnitysholkki	12,5	63	55	32	18	525	44
10500016212	SHR 32 kiinnitysholkki	12,5	68	60	37	18	650	49
10500016213	SHR 35 kiinnitysholkki	12,5	68	60	37	18	720	49
10500016214	SHR 38 kiinnitysholkki	12,5	76	67	45	18	950	57
10500016215	SHR 40 kiinnitysholkki	12,5	76	67	45	18	1 000	57
10500016216	SHR 45 kiinnitysholkki	13,5	77	70	50	18	1 280	63
10500016217	SHR 50 kiinnitysholkki	14	83	77	55	18	1 625	68,5
10500016218	SHR 55 kiinnitysholkki	14	90	85	60	18	2 040	73,5
10500016219	SHR 60 kiinnitysholkki	15	98	92	65	34	2 250	79,5
10500016220	SHR 65 kiinnitysholkki	17	105	100	70	34	3 250	87
10500016221	SHR 70 kiinnitysholkki	17,5	110	105	75	34	4 400	92,5
10500016222	SHR 75 kiinnitysholkki	17	115	110	85	34	4 750	102
10500016223	SHR 80 kiinnitysholkki	21	126	120	90	60	6 000	111
10500016224	SHR 90 kiinnitysholkki	23,5	141	135	100	60	10 000	123,5
10500016201	SHR 110 kiinnitysholkki	23	161	155	120	60	13 400	143
10500016202	SHR 120 kiinnitysholkki	25	171	165	130	60	16 700	155
10500016203	SHR 140 kiinnitysholkki	26	191	185	155	60	24 400	181



## ETP kiinnitysholkit

- Ainutlaatuinen, hydraulinen toimintamekanismi
- Saatavana myös helposti asennettava yhdellä paineruuvilla toimiva malli
- Vakio-ohjelmassa myös ruostumattomana

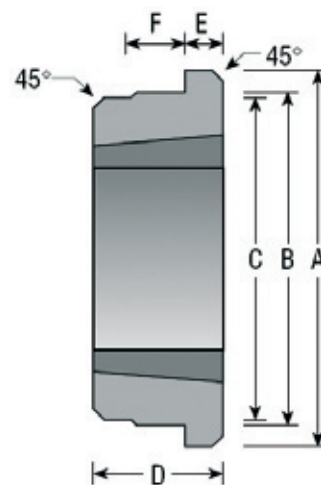


## Hitsinavat



## Hitsattava napa WH

- Hitsattava napa kartioholkkikäyttöön
- Käytetään teräksisten ketju- ja hihnapyörien kanssa
- Saatavana myös pulttikiinnitteisiä nappoja



Tuotekoodi	Tuotenimi	A mm	B mm	D mm	E mm	F mm	Paino kg
10500010423	WH 1210 hitsattava napa	70	65	25	9	10	0,3
10500010424	WH 1610 hitsattava napa	80	75	25	9	10	0,6
10500010426	WH 2012 hitsattava napa	95	90	32	12	12	0,7
10500010428	WH 2517 hitsattava napa	115	110	44	19	15	1,8
10500010430	WH 3020 hitsattava napa	145	140	50	19	15	2,7
10500010432	WH 3525 hitsattava napa	190	180	65	25	25	10,0
10500010433	WH 3535 hitsattava napa	190	180	89	32	25	10,0
10500010435	WH 4040 hitsattava napa	200	190	101	32	30	13,2
10500010437	WH 4545 hitsattava napa	210	200	115	40	30	20,1
10500010439	WH 5050 hitsattava napa	230	220	127	40	35	25,4



## Pulttikiinnitteinen kartioholkkina

- Mahdollistaa kartioholkkipyörän rakentamisen ilman hitsaamista
- Kartioholkeille 1210 – 3020
- Kahta eri kokoluokkaa



## Akselikytkimet

### Joustavat akselikytkimet

Joustava kytkin KTR Rotex	224
Joustava kytkin Rexnord Omega E	228
Joustava kytkin Rexnord Omega ES	229
Joustava kytkin Rexnord Viva V	230
Joustava kytkin Rexnord Viva VS	232
Joustava kytkin Rexnord Viva VSX	232
Joustava kytkin Wrapflex R10	233
Joustava kytkin Tschan Nor-Mex	235
Joustava kytkin Siemens N-Eupex	236
Joustava kytkin Fenner Fenaflex	237

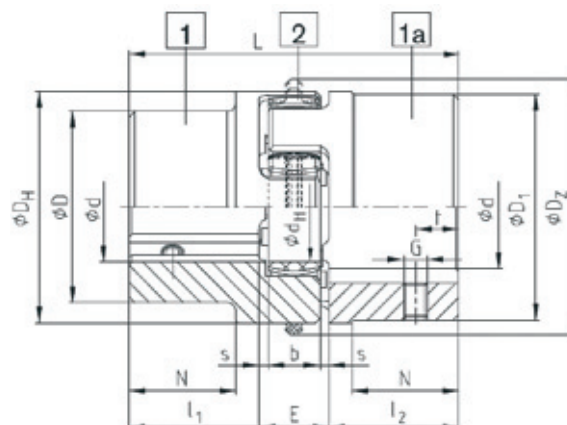
### Jäykät akselikytkimet

Hammaskytkin KTR Bowex	238
Lamellikytkin Rexnord SR54 RDG	239
Lamellikytkin Rexnord SR71-8	240
Lamellikytkin Rexnord SR52	241
Hammaskytkin Rexnord	242
Jousikytkin Rexnord	243
Paljekytkin KTR Toolflex	244

### Ylikuormakytkimet

Ylikuormakytkin EC	245
--------------------	-----

## Joustavat akselikytkimet



### Joustava kytkin KTR Rotex

- Käytetyin joustava kytkin koneenrakennuksessa
- Navan materiaalit alumiini, teräs ja valurauta
- Nimellisvääntömomenteille 35000 Nm asti
- Varastossa kartioholkki-, lieriöreikä- sekä kartioreikänapoja
- Saatavilla kymmeniä erikoisrakenteita eri käyttökohteisiin

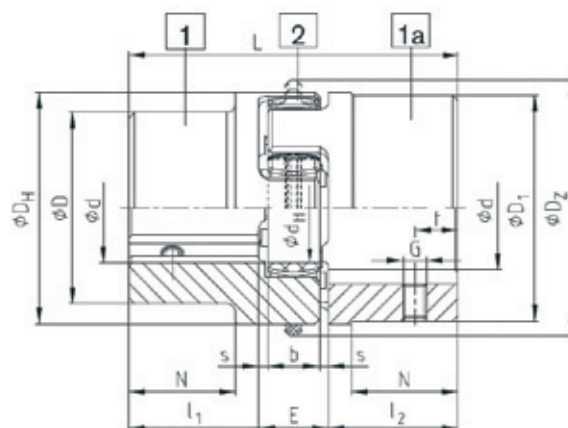
Tuotekoodi	Tuotenimi	D mm	DH mm	L mm	Tnom Nm	d max mm	max rpm
10500015758	Rotex 9 elementti 92 ShA		20		3		19 000
10500015763	Rotex 9 GS al h lukitusnapa	20	20	30		10	19 000
10500015592	Rotex 14 elementti 92 ShA		30		7,5		19 000
10500015593	Rotex 14 elementti 98 ShA		30		12,5		19 000
10500015600	Rotex 14 GS AL paksu napa	35	30	35		15	19 000
10500015613	Rotex 19 elementti 92 ShA		41		10		14 000
10500015614	Rotex 19 elementti 98 ShA		41		17		14 000
10500015622	Rotex 19 paksu napa	41	41	66		24	14 000
10500015618	Rotex 19 jatkettu paksu napa	41	41	90		24	14 000
10500015619	Rotex 19 napa al.	32	41	66		19	14 000
10500017073	Rotex 19 napa D=14H7+ku+pr	32	41	66			14 000
10500015620	Rotex 19 napa al. D=19H7+ku+pr	32	41	66			14 000
10500015621	Rotex 19 napa al. D=24H7+ku+pr	32	41	66			14 000
10500015623	Rotex 19 paksu napa al D=24H7+ku+pr	41	41	66			14 000
10500015624	Rotex 19 paksu napa D=10H7+ku+pr	41	41	66			14 000
10500015625	Rotex 19 paksu napa D=16H7+ku+pr	41	41	66			14 000
10500015626	Rotex 19 paksu napa D=19H7+ku+pr	41	41	66			14 000
10500015627	Rotex 19 paksu napa D=20H7+ku+pr	41	41	66			14 000
10500015628	Rotex 19 paksu napa D=24H7+ku+pr	41	41	66			14 000
10500015629	Rotex 19 paksu napa D=25H7+ku+pr	41	41	66			14 000
10500015630	Rotex 24 elementti 64 ShA		56		75		10 600
10500015631	Rotex 24 elementti 92 ShA		56		35		10 600
10500015632	Rotex 24 elementti 98 ShA		56		60		10 600
10500015639	Rotex 24 paksu napa	56	56	78		28	10 600
10500015637	Rotex 24 jatkettu paksu napa	56	56	118		28	10 600
10500015638	Rotex 24 napa al.	40	56	78		24	10 600
10500015640	Rotex 24 paksu napa al.	56	56	78		28	10 600
10500015641	Rotex 24 paksu napa D=18H7+ku+pr	56	56	78			10 600
10500015642	Rotex 24 paksu napa D=19H7+ku+pr	56	56	78			10 600

Tuotekoodi	Tuotenimi	D mm	DH mm	L mm	Tnom Nm	d max mm	max rpm
10500017077	Rotex 24 paksu napa D=20H7+ku+pr	56	56	78			10 600
10500015643	Rotex 24 paksu napa D=23H7+ku+pr	56	56	78			10 600
10500015644	Rotex 24 paksu napa D=24H7+ku+pr	56	56	78			10 600
10500015645	Rotex 24 paksu napa D=25H7+ku+pr	56	56	78			10 600
10500015646	Rotex 24 paksu napa D=28H7+ku+pr	56	56	78			10 600
10500015633	Rotex 24 GS elementti 98 ShA		56				10 600
10500015636	Rotex 24 GS al h paksu napa	56	56	78		28	10 600
10500015634	Rotex 24 GS al paksu napa D=24H7+ku	56	56	78			10 600
10500015635	Rotex 24 GS al paksu napa D=25H7+ku	56	56	78			10 600
10500015647	Rotex 24 TL 1108 poraus sisältä	55	56			25	10 600
10500015648	Rotex 24 TL 1108 poraus ulkoa	55	56			25	10 600
10500015649	Rotex 28 elementti 64 ShA		66		200		8 500
10500015650	Rotex 28 elementti 92 ShA		66		95		8 500
10500015651	Rotex 28 elementti 98 ShA		66		160		8 500
10500015656	Rotex 28 paksu napa	66	66	90		38	8 500
10500015652	Rotex 28 jatkettu paksu napa	66	66	140		38	8 500
10500015653	Rotex 28 napa al.	48	66	90		28	8 500
10500015657	Rotex 28 paksu napa al.	66	66	90		38	8 500
10500015658	Rotex 28 paksu napa D=19H7+ku+pr	66	66	90			8 500
10500015659	Rotex 28 paksu napa D=20H7+ku+pr	66	66	90			8 500
10500017078	Rotex 28 paksu napa D=24H7+ku+pr	66	66	90			8 500
10500015660	Rotex 28 paksu napa D=25H7+ku+pr	66	66	90			8 500
10500015661	Rotex 28 paksu napa D=28H7+ku+pr	66	66	90			8 500
10500017074	Rotex 28 paksu napa D=30H7+ku+pr	66	66	90			8 500
10500017075	Rotex 28 paksu napa D=35H7+ku+pr	66	66	90			8 500
10500015662	Rotex 28 paksu napa D=38H7+ku+pr	66	66	90			8 500
10500015664	Rotex 28 TL 1108 poraus sisältä	65	66	66		25	8 500
10500015665	Rotex 28 TL 1108 poraus ulkoa	65	66	66		25	8 500
10500015666	Rotex 38 elementti 64 ShA		80		405		7 100
10500015667	Rotex 38 elementti 92 ShA		80		190		7 100
10500015668	Rotex 38 elementti 98 ShA		80		325		7 100
10500015669	Rotex 38 jatkettu paksu napa	78	80	114		48	7 100
10500015670	Rotex 38 napa	66	80	164		40	7 100
10500015671	Rotex 38 napa al.	66	80	114		40	7 100
10500015676	Rotex 38 napa Fe	70	80	114		48	7 100
10500015677	Rotex 38 paksu napa	78	80	114		48	7 100
10500015673	Rotex 38 napa D=25H7+ku+pr	66	80	114			7 100
10500017079	Rotex 38 napa D=30H7+ku+pr	66	80	114			7 100
10500015674	Rotex 38 napa D=32H7+ku+pr	66	80	114			7 100
10500017080	Rotex 38 napa D=35H7+ku+pr	66	80	114			7 100
10500015675	Rotex 38 napa D=38H7+ku+pr	66	80	114			7 100
10500015679	Rotex 38 paksu napa D=38H7+ku+pr	78	80	114			7 100
10500017081	Rotex 38 paksu napa D=40H7+ku+pr	78	80	114			7 100
10500017076	Rotex 38 paksu napa D=42H7+ku+pr	78	80	114			7 100
10500015680	Rotex 38 paksu napa D=45H7+ku+pr	78	80	114			7 100
10500015681	Rotex 38 paksu napa Fe	80	80	114		48	7 100
10500017631	Rotex 38 TL 1108 poraus sisältä	80	80	70		25	7 100
10500017632	Rotex 38 TL 1108 poraus ulkoa	80	80	70		25	7 100



### Joustava kytkin KTR Rotex

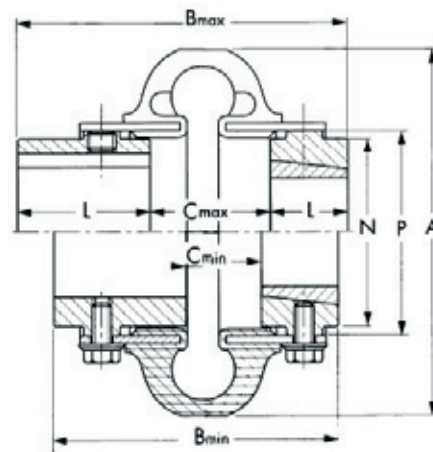
- Käytetyin joustava kytkin koneenrakennuksessa
- Navan materiaalit alumiini, teräs ja valurauta
- Nimellisvääntömomenteille 35000 Nm asti
- Varastossa kartioholkki-, lieriöreikä- sekä kartioreikänapoja
- Saatavilla kymmeniä erikoisrakenteita eri käyttökohteisiin



Tuotekoodi	Tuotenimi	D mm	DH mm	L mm	Tnom Nm	d max mm	max rpm
10500015684	Rotex 42 elementti 64 ShA		95		560		6 000
10500015685	Rotex 42 elementti 92 ShA		95		265		6 000
10500015686	Rotex 42 elementti 98 ShA		95		450		6 000
10500015683	Rotex 42 elementti pa		95				6 000
10500015687	Rotex 42 GS elementti 98 ShA		95		450		6 000
10500015689	Rotex 42 napa	75	95	126		45	6 000
10500015696	Rotex 42 napa Fe	85	95	126		55	6 000
10500015701	Rotex 42 paksu napa	94	95	126		55	6 000
10500015708	Rotex 42 paksu napa Fe	95	95	126		55	6 000
10500015688	Rotex 42 jatkettu paksu napa	94	95	176		55	6 000
10500015690	Rotex 42 napa al.	75	95	126		45	6 000
10500015691	Rotex 42 napa D=30H7+ku+pr	75	95	126			6 000
10500015692	Rotex 42 napa D=32H7+ku+pr	75	95	126			6 000
10500015693	Rotex 42 napa D=35H7+ku+pr	75	95	126			6 000
10500017082	Rotex 42 napa D=35H7+ku+pr	75	95	126			6 000
10500017083	Rotex 42 napa D=38H7+ku+pr	75	95	126			6 000
10500015694	Rotex 42 napa D=40H7+ku+pr	75	95	126			6 000
10500015695	Rotex 42 napa D=42H7+ku+pr	75	95	126			6 000
10500015697	Rotex 42 napa D=28H7+ku+pr	75	95	126			6 000
10500015698	Rotex 42 napa D=38H7+ku+pr	75	95	126			6 000
10500015699	Rotex 42 napa D=42H7+ku+pr	75	95	126			6 000
10500015700	Rotex 42 napa D=48H7+ku+pr	75	95	126			6 000
10500015702	Rotex 42 paksu napa D=30H7+ku+pr	94	95	126			6 000
10500015703	Rotex 42 paksu napa D=32H7+ku+pr	94	95	126			6 000
10500015704	Rotex 42 paksu napa D=40H7+ku+pr	94	95	126			6 000
10500015705	Rotex 42 paksu napa D=42H7+ku+pr	94	95	126			6 000
10500015706	Rotex 42 paksu napa D=48H7+ku+pr	94	95	126			6 000
10500017084	Rotex 42 paksu napa D=50H7+ku+pr	94	95	126			6 000
10500015707	Rotex 42 paksu napa D=55H7+ku+pr	94	95	126			6 000
10500015709	Rotex 42 TL 1610 poraus sisältä	95	95	78		40	6 000
10500015710	Rotex 42 TL 1610 poraus ulkoa	95	95	78		40	6 000
10500015711	Rotex 48 elementti 64 ShA		105		655		5 600
10500015712	Rotex 48 elementti 92 ShA		105		525		5 600
10500015713	Rotex 48 elementti 98 ShA		105		310		5 600
10500015715	Rotex 48 napa	85	105	140		52	5 600
10500015722	Rotex 48 napa Fe	95	105	140		62	5 600
10500015723	Rotex 48 paksu napa	104	105	140		62	5 600
10500015714	Rotex 48 jatkettu paksu napa	104	105	188		62	5 600
10500015716	Rotex 48 napa al.	85	105	140		52	5 600
10500015717	Rotex 48 napa al. D=45H7+ku+pr	85	105	140			5 600
10500015718	Rotex 48 napa D=35H7+ku+pr	85	105	140			5 600
10500015719	Rotex 48 napa D=40H7+ku+pr	85	105	140			5 600
10500015720	Rotex 48 napa D=45H7+ku+pr	85	105	140			5 600
10500015721	Rotex 48 napa D=48H7+ku+pr	85	105	140			5 600



Tuotekoodi	Tuotenimi	D mm	DH mm	L mm	Tnom Nm	d max mm	max rpm
10500015724	Rotex 48 paksu napa D=30H7+ku	104	105	140			5 600
10500017085	Rotex 48 paksu napa D=50H7+ku+pr	104	105	140			5 600
10500015725	Rotex 48 paksu napa D=55H7+ku+pr	104	105	140			5 600
10500015727	Rotex 48 TL 1615 poraus sisältä	105	105	106		40	5 600
10500015728	Rotex 48 TL 1615 poraus ulkoa	105	105	106		40	5 600
10500015729	Rotex 55 elementti 92 ShA		120		410		4 750
10500015730	Rotex 55 elementti 98 ShA		120		685		4 750
10500015733	Rotex 55 napa	98	120	160		60	4 750
10500015736	Rotex 55 paksu napa	118	120	160		74	4 750
10500017147	Rotex 55 napa D=40H7+ku+pr	98	120	160			4 750
10500017148	Rotex 55 napa D=45H7+ku+pr	98	120	160			4 750
10500015737	Rotex 55 TL 2012 poraus sisältä	120	120	96		50	4 750
10500015738	Rotex 55 TL 2012 poraus ulkoa	120	120	96		50	4 750
10500015740	Rotex 65 elementti 92 ShA		135		625		4 250
10500015741	Rotex 65 elementti 95 ShA		135		940		4 250
10500015743	Rotex 65 Fe paksu napa	135	135	185		80	4 250
10500015744	Rotex 65 napa	115	135	185		70	4 250
10500015748	Rotex 75 elementti 92 ShA		160		1 280		3 550
10500015749	Rotex 75 elementti 95 ShA		160		1 920		3 550
10500015751	Rotex 75 napa	135	160	185		80	3 550
10500015750	Rotex 75 paksu napa Fe	160	160	185		95	3 550
10500015756	Rotex 75 TL 2517 poraus sisältä	160	160	144		60	3 550
10500015757	Rotex 75 TL 3020 poraus ulkoa	160	160	144		75	3 550
10500015754	Rotex 75 napa D=50H7+ku+pr	135	160	210			3 550
10500015755	Rotex 75 napa D=75H7+ku+pr	135	160	210			3 550
10500015767	Rotex 90 elementti 92 ShA		200		2 400		2 800
10500015768	Rotex 90 elementti 95 ShA		200		3 600		2 800
10500015769	Rotex 90 napa	160	200	245		110	2 800
10500015581	Rotex 100 elementti 92 ShA		225		3 300		2 500
10500015582	Rotex 100 elementti 95 ShA		225		4 950		2 500
10500015583	Rotex 100 napa	180	225	270		115	2 500
10500015585	Rotex 110 elementti 92 ShA		255		4 800		2 240
10500015586	Rotex 110 elementti 95 ShA		255		7 200		2 240
10500015587	Rotex 110 napa	200	255	295		125	2 240
10500015588	Rotex 125 elementti 92 ShA		290		6 650		2 000
10500015589	Rotex 125 elementti 98 ShA		290		10 000		2 000
10500015590	Rotex 125 napa	230	290	340		145	2 000
10500015601	Rotex 140 elementti 92 ShA		320		8 550		1 800
10500015602	Rotex 140 elementti 95 ShA		320		12 800		1 800
10500015603	Rotex 140 napa	255	320	375		160	1 800
10500015605	Rotex 160 elementti 92 ShA		370		12 800		1 500
10500015606	Rotex 160 elementti 98 ShA		370		19 200		1 500
10500015607	Rotex 160 napa	290	370	425		185	1 500
10500015609	Rotex 180 elementti 92 ShA		420		18 650		1 400
10500015610	Rotex 180 elementti 98 ShA		420		28 000		1 400
10500015611	Rotex 180 napa	325	420	475		200	1 400

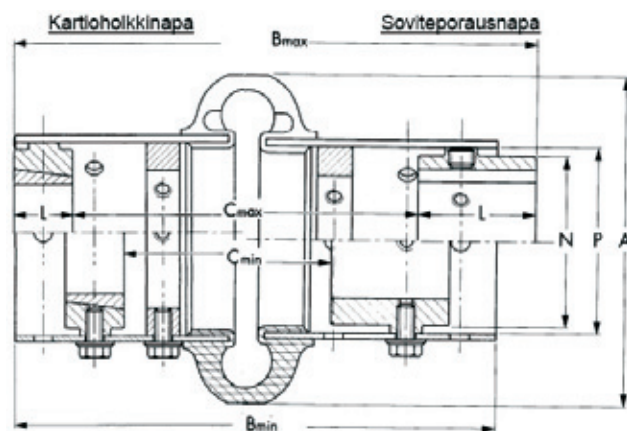


### Joustava kytkin Rexnord Omega E

- Huoltovapaa ja vääntöjoustava rengaskytkin
- Nopea elementin vaihto ilman napojen irrottamista
- Elementin kunnonvalvonta helppoa
- Nimellisvääntömomenteille 38400 Nm asti
- Käyttökohteita mm. pumput, kompressorit ja puhaltimet
- Atex hyväksytty räjähdysvaarallisiin tiloihin

Tuotekoodi	Tuotenimi	A mm	Tnom Nm	n-max rpm	Bmin mm	Bmax mm	D max mm
10500015509	E 2 M Omega joustoelementti	89	22	7 500	84	94	
10500015510	E 2 M Omega napa	89	22	7 500	84	94	28
10500015514	E 3 M Omega joustoelementti	102	41	7 500	84	122	
10500015515	E 3 M Omega napa	102	41	7 500	84	122	34
10500015516	E 3 M TL/1008 Omega napa	102	41	7 500	84	122	25
10500015520	E 4 M Omega joustoelementti	116	62	7 500	84	122	
10500015521	E 4 M Omega napa	116	62	7 500	84	122	42
10500015522	E 4 M TL/1008 Omega napa	116	62	7 500	84	122	25
10500015526	E 5 M Omega joustoelementti	137	105	7 500	97	147	
10500015527	E 5 M Omega napa	137	105	7 500	97	147	48
10500015528	E 5 M TL/1210 Omega napa	137	105	7 500	97	147	32
10500015497	E 10 M Omega joustoelementti	162	164	7 500	97	147	
10500015498	E 10 M Omega napa	162	164	7 500	97	147	55
10500015499	E 10 M TL/1610 Omega napa	162	164	7 500	97	147	42
10500015511	E 20 M Omega joustoelementti	184	260	6 600	113	169	
10500015512	E 20 M Omega napa	184	260	6 600	113	169	60
10500015513	E 20 M TL/1610 Omega napa	184	260	6 600	113	169	42
10500015517	E 30 M Omega joustoelementti	210	412	5 800	125	185	
10500015518	E 30 M Omega napa	210	412	5 800	125	185	75
10500015519	E 30 M TL/2012 Omega napa	210	412	5 800	125	185	50
10500015523	E 40 M Omega joustoelementti	241	622	5 000	135	201	
10500015524	E 40 M Omega napa	241	622	5 000	135	201	85
10500015525	E 40 M TL/2517 Omega napa	241	622	5 000	135	201	65
10500015529	E 50 M Omega joustoelementti	279	864	4 200	151	231	
10500015530	E 50 M Omega napa	279	864	4 200	151	231	90
10500015531	E 50 M TL/2517 Omega napa	279	864	4 200	151	231	65
10500015532	E 60 M Omega joustoelementti	318	1 412	3 800	173	261	
10500015533	E 60 M Omega napa	318	1 412	3 800	173	261	105
10500015534	E 60 M TL/3020 Omega napa	318	1 412	3 800	173	261	75
10500015535	E 70 M Omega joustoelementti	356	2 490	3 600	189	279	
10500015536	E 70 M Omega napa	356	2 490	3 600	189	279	120
10500015537	E 70 M TL/3535 Omega napa	356	2 490	3 600	189	279	90
10500015538	E 80 M Omega joustoelementti	406	4 460	2 000	245	377	
10500015539	E 80 M Omega napa	406	4 460	2 000	245	377	155

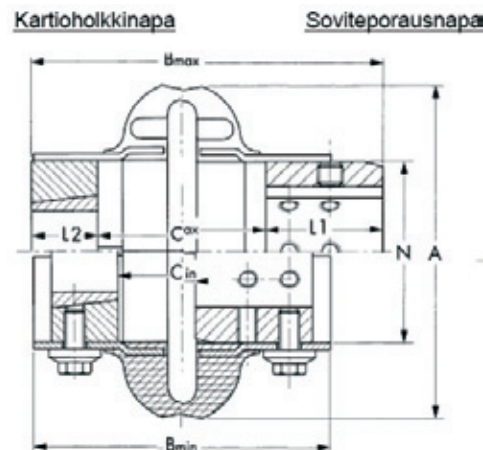
Tuotekoodi	Tuotenimi	A mm	Tnom Nm	n-max rpm	Bmin mm	Bmax mm	D max mm
10500015540	E 80 M TL/4040 Omega napa	406	4 460	2 000	245	377	100
10500015500	E 100 M Omega joustoelementti	533	9 600	1 900	324	375	
10500015501	E 100 M Omega napa	533	9 600	1 900	324	375	171
10500015502	E 100 M TL/4545 Omega napa	533	9 600	1 900	324	375	110
10500015503	E 120 M Omega joustoelementti	635	19 200	1 800	362	429	
10500015504	E 120 M Omega napa	635	19 200	1 800	362	429	190
10500015505	E 120 M TL/5050 Omega napa	635	19 200	1 800	362	429	125
10500015506	E 140 M Omega joustoelementti	762	38 400	1 500	432	483	
10500015507	E 140 M Omega napa	762	38 400	1 500	432	483	229
10500015508	E 140 M TL/7060 Omega napa	762	38 400	1 500	432	483	177



### Joustava kytkin Rexnord Omega ES

- Huoltovapaa ja vääntöjoustava rengaskytkin
- Pidemmille akselipäiden väleille
- Kytkimessä käytetään Omega E napoja
- Nopea elementin vaihto ilman napojen irrottamista
- Elementin kunnonvalvonta helppoa
- Nimellisvääntömomenteille 4460Nm asti
- Käyttökohteita mm. pumput, kompressorit ja puhaltimet
- Atex hyväksytty räjähdysvaarallisiin tiloihin

Tuotekoodi	Tuotenimi	A mm	Tnom Nm	n-max rpm	Bmin mm	Bmax mm	D max mm
10500015542	ES 2 RM Omega joustoelementti	89	22	7 500	146	149	28
10500015544	ES 3 RM Omega joustoelementti	102	41	7 500	184	216	34
10500015546	ES 4 RM Omega joustoelementti	116	62	7 500	184	216	42
10500015548	ES 5 RM Omega joustoelementti	137	105	7 500	184	228	48
10500015541	ES 10 RM Omega joustoelementti	162	164	7 500	184	228	55
10500015543	ES 20 M Omega joustoelementti	184	260	4 800	238	280	60
10500015545	ES 30 M Omega joustoelementti	210	412	4 200	238	293	75
10500015547	ES 40 M Omega joustoelementti	241	622	3 600	238	307	85
10500015549	ES 50 M Omega joustoelementti	279	864	3 100	238	319	90
10500015550	ES 60 M Omega joustoelementti	318	1 412	2 800	318	415	105
10500015551	ES 70 M Omega joustoelementti	356	2 490	2 600	318	421	120
10500015552	ES 80 M Omega joustoelementti	406	4 460	1 800	318	478	155



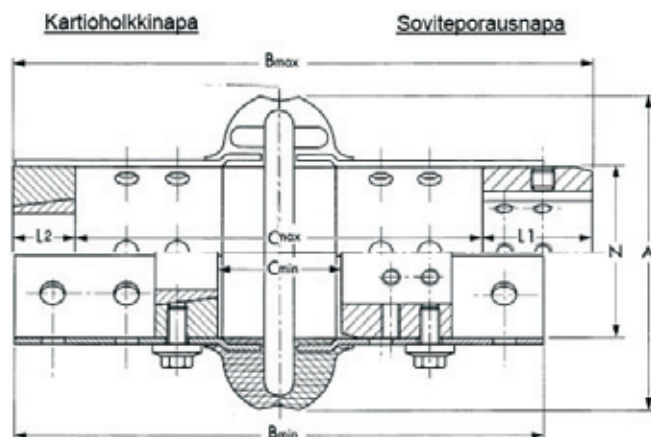
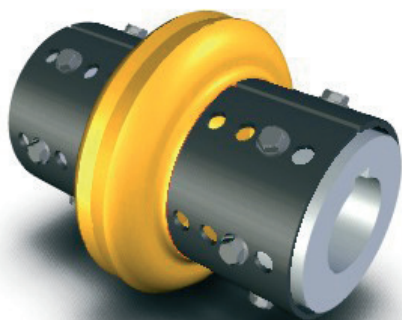
### Joustava kytkin Rexnord Viva V

- Huoltovapaa ja vääntöjoustava rengaskytkin
- Nopea elementin vaihto ilman napojen irroittamista
- Elementin kunnonvalvonta helppoa
- Nimellisvääntömomenteille 6270 Nm asti
- Käyttökohteita mm. pumput, kompressorit ja puhaltimet
- ATEX hyväksytty räjähdysvaarallisiin tiloihin

Tuotekoodi	Tuotenimi	A mm	Tnom Nm	n-max rpm	Bmin mm	Bmax mm	D max mm
10500016367	V 110 Viva joustoelementti	110	62	5 400	97	132	
10500016369	V 110 Fe Viva joustava kytkin	110	62	5 400	97	132	38
10500016370	V 110 D=14H7+ku+pr Viva napa	110	62	5 400	97	132	
10500016371	V 110 D=19H7+ku+pr Viva napa	110	62	5 400	97	132	
10500016372	V 110 D=24H7+ku+pr Viva napa	110	62	5 400	97	132	
10500016373	V 110 D=28H7+ku+pr Viva napa	110	62	5 400	97	132	
10500016374	V 110 D=32H7+ku+pr Viva napa	110	62	5 400	97	132	
10500016375	V 110 D=38H7+ku+pr Viva napa	110	62	5 400	97	132	
10500016376	V 110 Viva napa	110	62	5 400	97	132	38
10500016377	V 110 TL/1108 Viva napa	110	62	5 400	97	132	28
10500016378	V 125 Viva joustoelementti	125	105	5 400	98	132	
10500016384	V 125 D=24H7+ku+pr Viva napa	125	105	5 400	98	132	
10500016385	V 125 D=28H7+ku+pr Viva napa	125	105	5 400	98	132	
10500016386	V 125 D=32H7+ku+pr Viva napa	125	105	5 400	98	132	
10500016387	V 125 D=38H7+ku+pr Viva napa	125	105	5 400	98	132	
10500016388	V 125 D=42H7+ku+pr Viva napa	125	105	5 400	98	132	
10500016389	V 125 Viva napa	125	105	5 400	98	132	42
10500016390	V 125 TL/1108 Viva napa	125	105	5 400	98	132	28
10500016391	V 130 Viva joustoelementti	130	164	5 100	97	142	
10500016396	V 130 D=24H7+ku+pr Viva napa	130	164	5 100	97	142	
10500016397	V 130 D=32H7+ku+pr Viva napa	130	164	5 100	97	142	
10500016398	V 130 D=42H7+ku+pr Viva napa	130	164	5 100	97	142	
10500016399	V 130 D=48H7+ku+pr Viva napa	130	164	5 100	97	142	
10500016400	V 130 D=55H7+ku+pr Viva napa	130	164	5 100	97	142	
10500016401	V 130 Viva napa	130	164	5 100	97	142	55
10500016402	V 130 TL/1310 Viva napa	130	164	5 100	97	142	35
10500016403	V 150 Viva joustoelementti	150	250	4 800	111	156	
10500016408	V 150/170 D=24H7+ku+pr Viva napa	150	250	4 800	111	156	
10500016409	V 150/170 D=32H7+ku+pr Viva napa	150	250	4 800	111	156	
10500016410	V 150/170 D=38H7+ku+pr Viva napa	150	250	4 800	111	156	
10500016411	V 150/170 D=42H7+ku+pr Viva napa	150	250	4 800	111	156	
10500016412	V 150/170 D=48H7+ku+pr Viva napa	150	250	4 800	111	156	
10500016413	V 150/170 D=55H7+ku+pr Viva napa	150	250	4 800	111	156	
10500016414	V 150/170 D=60H7+ku+pr Viva napa	150	250	4 800	111	156	
10500016415	V 150/170 D=65H7+ku+pr Viva napa	150	250	4 800	111	156	
10500016416	V 150/170 Viva napa	150	250	4 800	111	156	65
10500016417	V 150/170 TL/1610 Viva napa	150	250	4 800	111	156	42
10500016418	V 170 Viva joustoelementti	170	308	4 800	111	156	

Tuotekoodi	Tuotenimi	A mm	Tnom Nm	n-max rpm	Bmin mm	Bmax mm	D max mm
10500016420	V 190 Viva joustoelementti	190	412	4 600	116	164	
10500016428	V 190 D=55H7+ku+pr Viva napa	190	412	4 600	116	164	
10500016429	V 190 D=42H7+ku+pr Viva napa	190	412	4 600	116	164	
10500016430	V 190 D=48H7+ku+pr Viva napa	190	412	4 600	116	164	
10500016431	V 190 D=60H7+ku+pr Viva napa	190	412	4 600	116	164	
10500016432	V 190 D=65H7+ku+pr Viva napa	190	412	4 600	116	164	
10500016433	V 190 Viva napa	190	412	4 600	116	164	75
10500016434	V 190 TL/2012 Viva napa	190	412	4 600	116	164	50
10500016435	V 215 Viva joustoelementti	215	662	4 300	134	191	
10500016442	V 215 D=42H7+ku+pr Viva napa	215	662	4 300	134	191	
10500016443	V 215 D=48H7+ku+pr Viva napa	215	662	4 300	134	191	
10500016444	V 215 D=65H7+ku+pr Viva napa	215	662	4 300	134	191	
10500016445	V 215 D=75H7+ku+pr Viva napa	215	662	4 300	134	191	
10500016446	V 215 Viva napa	215	662	4 300	134	191	80
10500016447	V 215 TL/2517 Viva napa	215	662	4 300	134	191	60
10500016448	V 245 Viva joustoelementti	245	938	4 100	137	202	
10500016450	V 245 D=42H7+ku+pr Viva napa	245	938	4 100	137	202	
10500016451	V 245 D=48H7+ku+pr Viva napa	245	938	4 100	137	202	
10500016452	V 245 D=65H7+ku+pr Viva napa	245	938	4 100	137	202	
10500016454	V 245 D=70H7+ku+pr Viva napa	245	938	4 100	137	202	
10500016455	V 245 D=75H7+ku+pr Viva napa	245	938	4 100	137	202	
10500016456	V 245 D=80H7+ku+pr Viva napa	245	938	4 100	137	202	
10500016457	V 245 Viva napa	245	938	4 100	137	202	95
10500016458	V 245 TL/3020 Viva napa	245	938	4 100	137	202	75
10500016459	V 290 Viva joustoelementti	290	1 412	3 900	153	241	
10500016462	V 290 D=42H7+ku+pr Viva napa	290	1 412	3 900	153	241	
10500016463	V 290 D=48H7+ku+pr Viva napa	290	1 412	3 900	153	241	
10500016464	V 290 D=55H7+ku+pr Viva napa	290	1 412	3 900	153	241	
10500016465	V 290 D=60H7+ku+pr Viva napa	290	1 412	3 900	153	241	
10500016466	V 290 D=65H7+ku+pr Viva napa	290	1 412	3 900	153	241	
10500016467	V 290 D=70H7+ku+pr Viva napa	290	1 412	3 900	153	241	
10500016468	V 290 D=75H7+ku+pr Viva napa	290	1 412	3 900	153	241	
10500016469	V 290 D=80H7+ku+pr Viva napa	290	1 412	3 900	153	241	
10500016470	V 290 D=90H7+ku+pr Viva napa	290	1 412	3 900	153	241	
10500016471	V 290 Viva napa	290	1 412	3 900	153	241	110
10500016472	V 290 TL/3020 Viva napa	290	1 412	3 900	153	241	75
10500016473	V 365 Viva joustoelementti	365	3 200	3 600	200	311	
10500016474	V 365 D=100H7+ku+pr Viva napa	365	3 200	3 600	200	311	
10500016475	V 365 D=48H7+ku+pr Viva napa	365	3 200	3 600	200	311	
10500016476	V 365 D=65H7+ku+pr Viva napa	365	3 200	3 600	200	311	
10500016477	V 365 D=70H7+ku+pr Viva napa	365	3 200	3 600	200	311	
10500016478	V 365 D=75H7+ku+pr Viva napa	365	3 200	3 600	200	311	
10500016479	V 365 D=80H7+ku+pr Viva napa	365	3 200	3 600	200	311	
10500016480	V 365 D=85H7+ku+pr Viva napa	365	3 200	3 600	200	311	
10500016481	V 365 D=90H7+ku+pr Viva napa	365	3 200	3 600	200	311	
10500016482	V 365 D=95H7+ku+pr Viva napa	365	3 200	3 600	200	311	
10500016483	V 365 Viva napa	365	3 200	3 600	200	311	127
10500016484	V 365 TL/3535 Viva napa	365	3 200	3 600	200	311	90
10500016485	V 425 Viva joustoelementti	425	5 580	2 000	247	361	
10500016486	V 425 D=100H7+ku+pr Viva napa	425	5 580	2 000	247	361	
10500016487	V 425 D=110H7+ku+pr Viva napa	425	5 580	2 000	247	361	
10500016488	V 425 D=120H7+ku+pr Viva napa	425	5 580	2 000	247	361	
10500016489	V 425 D=48H7+ku+pr Viva napa	425	5 580	2 000	247	361	
10500016490	V 425 D=75H7+ku+pr Viva napa	425	5 580	2 000	247	361	
10500016491	V 425 D=80H7+ku+pr Viva napa	425	5 580	2 000	247	361	
10500016492	V 425 D=90H7+ku+pr Viva napa	425	5 580	2 000	247	361	
10500016493	V 425 D=95H7+ku+pr Viva napa	425	5 580	2 000	247	361	
10500016494	V 425 Viva napa	425	5 580	2 000	247	361	155
10500016495	V 425 TL/4040 Viva napa	425	5 580	2 000	247	361	100
10500018774	V 365-450 ruuvisarja Viva kytkin						





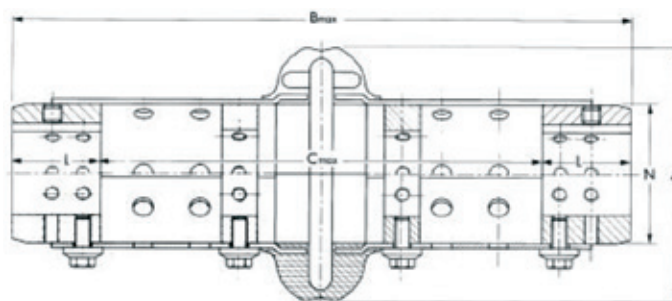
### Joustava kytkin Rexnord Viva VS

- Huoltovapaa ja vääntöjoustava rengaskytkin
- Pidemmille akselipäiden väleille
- Kytkimessä käytetään Viva V napoja
- Nopea elementin vaihto ilman napojen irroittamista
- Elementin kunnonvalvonta helppoa
- Nimellisvääntömomenteille 6270 Nm asti
- Käyttökohteita mm. pumput, kompressorit ja puhaltimet
- Atex hyväksytty räjähdysvaarallisiin tiloihin

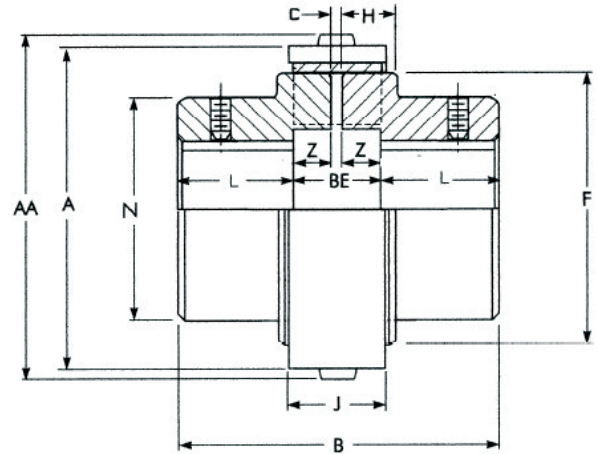
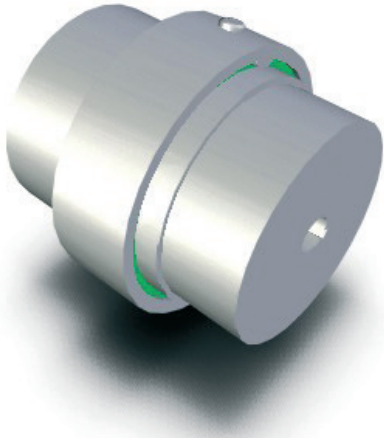
Tuotekoodi	Tuotenimi	A mm	Tnom Nm	n-max rpm	Bmin mm	Bmax mm	D max mm
10500016497	VS 110 Viva joustoelementti	110	62	4 300	182	217	38
10500016498	VS 125 Viva joustoelementti	125	105	4 300	191	225	42
10500016500	VS 130 Viva joustoelementti	130	164	4 200	182	227	55
10500016502	VS 150 Viva joustoelementti	150	250	4 000	235	280	65
10500016504	VS 170 Viva joustoelementti	170	308	4 000	235	280	65
10500016506	VS 190 Viva joustoelementti	190	412	3 900	235	283	75
10500016509	VS 215 Viva joustoelementti	215	662	3 800	251	308	80
10500016511	VS 245 Viva joustoelementti	245	938	3 700	259	324	95
10500016513	VS 290 Viva joustoelementti	290	1 412	3 600	315	403	110
10500016514	VS 365 Viva joustoelementti	365	3 200	2 600	368	480	127
10500016517	VS 425 Viva joustoelementti						

### Joustava kytkin Rexnord Viva VSX

- Huoltovapaa ja vääntöjoustava rengaskytkin
- Pisimmille akselipäiden väleille
- Kytkimessä käytetään Viva V napoja
- Nopea elementin vaihto ilman napojen irroittamista
- Elementin kunnonvalvonta helppoa
- Nimellisvääntömomenteille 6270 Nm asti
- Käyttökohteita mm. pumput, kompressorit ja puhaltimet
- Atex hyväksytty räjähdysvaarallisiin tiloihin



Tuotekoodi	Tuotenimi	A mm	Tnom Nm	n-max rpm	Bmin mm	Bmax mm	D max mm
10500016518	VSX 150 Viva joustoelementti	150	250	4 000	307	352	65
10500016519	VSX 290 Viva joustoelementti	290	1 412	3 600	446	446	110
10500016520	VSX 365 Viva joustoelementti	365	3 200	2 600	369	480	127
10500016522	VSX 425 Viva joustoelementti	425	5 580	1 800	369	529	155



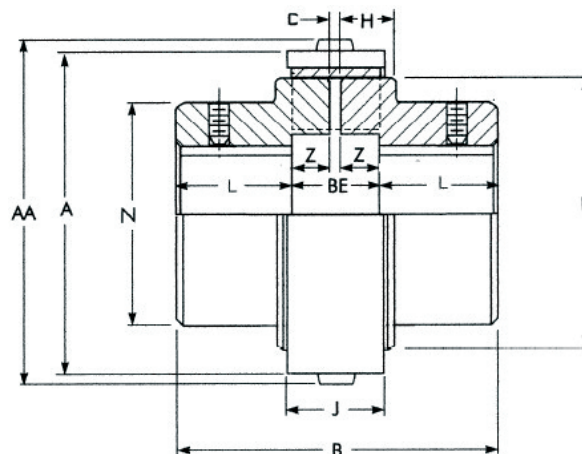
### Joustava kytkin Wrapflex R10

- Vääntöjoustava huoltovapaa sakarakytkin
- Nopea elementin vaihto ilman napojen irrottamista
- Saatavilla myös erikoiskoneistuksilla
- Nimellisvääntömomenteille 15000 Nm asti
- Käyttökohteita koneenrakennus, pumput ja kompressorit
- Atex hyväksytty räjähdysvaarallisiin tiloihin

Tuotekoodi	Tuotenimi	A mm	Tnom Nm	n-max rpm	D max mm	Poraus mm
10500018274	Wrapflex 2R joustoelementti	52	11	4 500		
10500018304	Wrapflex 2R napa	52	11	4 500		24
10500018286	Wrapflex 2R suojarahens nylon	52	11	4 500		
10500018275	Wrapflex 3R joustoelementti	64	33	4 500		
10500018305	Wrapflex 3R napa	64	33	4 500		30
10500018287	Wrapflex 3R suojarahens nylon	64	33	4 500		
10500018276	Wrapflex 4R joustoelementti	75	56	4 500		
10500018306	Wrapflex 4R napa	75	56	4 500		35
10500018288	Wrapflex 4R suojarahens nylon	75	56	4 500		
10500018277	Wrapflex 5R joustoelementti	81	62	4 500		
10500018307	Wrapflex 5R napa	81	62	4 500		38
10500018316	Wrapflex 5R TL 1108 napa	81	62	4 500	28	
10500018289	Wrapflex 5R suojarahens nylon	81	62	4 500		
10500018295	Wrapflex 5R suojarahens teräs	81	62	4 500		
10500018278	Wrapflex 10R joustoelementti	95	130	4 500		
10500018308	Wrapflex 10R napa	95	130	4 500		48
10500018317	Wrapflex 10R TL 1210 napa	95	130	4 500	32	
10500018290	Wrapflex 10R suojarahens nylon	95	130	4 500		
10500018296	Wrapflex 10R suojarahens teräs	95	130	4 500		
10500018279	Wrapflex 20R joustoelementti	132	315	4 500		
10500018309	Wrapflex 20R napa	132	315	4 500		60
10500018318	Wrapflex 20R TL1610 napa	132	315	4 500	40	
10500018291	Wrapflex 20R suojarahens nylon	132	315	4 500		
10500018297	Wrapflex 20R suojarahens teräs	132	315	4 500		
10500018280	Wrapflex 30R joustoelementti	153	520	4 500		
10500018310	Wrapflex 30R napa	153	520	4 500		65
10500018319	Wrapflex 30R TL 2012 napa	153	520	4 500	48	
10500018292	Wrapflex 30R suojarahens nylon	153	520	4 500		

### Joustava kytkin Wrapflex R10

- Vääntöjoustava huoltovapaa sakarakytin
- Nopea elementin vaihto ilman napojen irrottamista
- Saatavilla myös erikoiskoneistuksilla
- Nimellisvääntömomenteille 15000 Nm asti
- Käyttökohteita koneenrakennus, pumput ja kompressorit
- Atex hyväksytty räjähdysvaarallisiin tiloihin

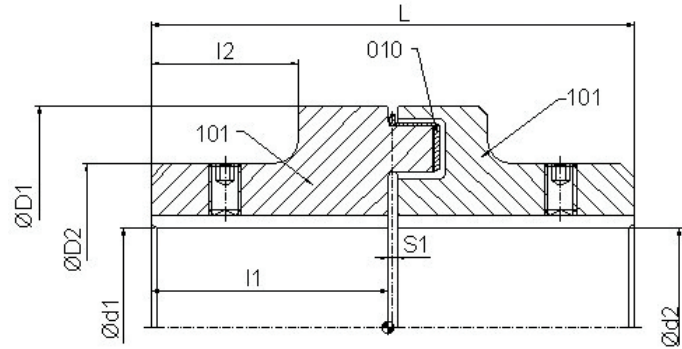


Tuotekoodi	Tuotenimi	A mm	Tnom Nm	n-max rpm	D max mm	Poraus mm
10500018298	Wrapflex 30R suojarengas teräs	153	520	4 500		
10500018281	Wrapflex 40R joustoelementti	190	1 020	3 600		
10500018311	Wrapflex 40R napa	190	1 020	3 600		85
10500018320	Wrapflex 40R TL 2517 napa	190	1 020	3 600	60	
10500018293	Wrapflex 40R suojarengas nylon	190	1 020	3 600		
10500018299	Wrapflex 40R suojarengas teräs	190	1 020	3 600		
10500018282	Wrapflex 50R joustoelementti	239	2 500	3 000		
10500018312	Wrapflex 50R napa	239	2 500	3 000		105
10500018321	Wrapflex 50R TL 3020 napa	239	2 500	3 000	75	
10500018294	Wrapflex 50R suojarengas nylon	239	2 500	3 000		
10500018300	Wrapflex 50R suojarengas teräs	239	2 500	3 000		
10500018283	Wrapflex 60R joustoelementti	278	4 000	2 500		
10500018313	Wrapflex 60R napa	278	4 000	2 500		133
10500018322	Wrapflex 60R TL 4040 napa	278	4 000	2 500	100	
10500018301	Wrapflex 60R suojarengas teräs	278	4 000	2 500		
10500018284	Wrapflex 70R joustoelementti	321	8 000	2 100		
10500018314	Wrapflex 70R napa	321	8 000	2 100		156
10500018323	Wrapflex 70R TL 4545 napa	321	8 000	2 100	110	
10500018302	Wrapflex 70R suojarengas teräs	321	8 000	2 100		
10500018285	Wrapflex 80R joustoelementti	381	14 200	1 800		
10500018315	Wrapflex 80R napa	381	14 200	1 800		186
10500018324	Wrapflex 80R TL 5050 napa	381	14 200	1 800	125	
10500018303	Wrapflex 80R suojarengas teräs	381	14 200	1 800		



### Rexnord Orange Peel kytkinsuojat

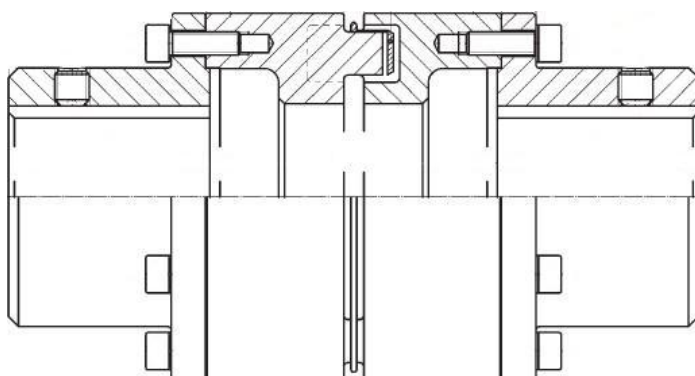
- Valmistusmateriaali polyeteeni, alumiini tai teräs
- Kevyt, ruostumaton ja huoltovapaa rakenne
- Vakiona jäähdytysrivat, huoltoluukku ja päätysuojat
- Saranoitu rakenne mahdollistaa helpon asennuksen



### Joustava kytkin Tschan Nor-Mex

- Vääntöjoustava sakarakytkin
- Saatavilla Pb72 ja Pb82 joustoelementtiä
- Toimitamme myös napoja Nor-mex kytkimiin
- Saatavilla hylsyllistä, sekä kaksi- ja kolmiosaista kytkintä
- Nimellisvääntömomenteille 97500 Nm asti

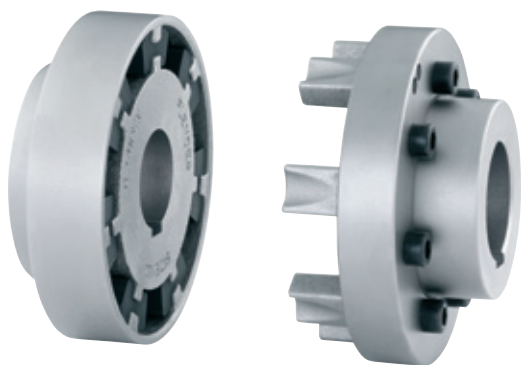
Tuotekoodi	Tuotenimi	D1 mm	D2 mm	S1 mm	L mm	l1 mm	l2 mm	d1 / d2 max mm
10500017392	50 Nor-Mex joustoelementti	50	33	2	52	25	13	19
10500017393	67 Nor-Mex joustoelementti	67	46	2,5	62,5	30	15	28
10500017394	82 Nor-Mex joustoelementti	82	53	3	83	40	24	32
10500017395	97 Nor-Mex joustoelementti	97	69	3	103	50	30	42
10500017596	112 Nor-Mex joustoelementti	112	79	3,5	123,5	60	38	48
10500017396	128 Nor-Mex joustoelementti	128	90	3,5	143,5	70	45	55
10500017397	148 Nor-Mex joustoelementti	148	107	3,5	163,5	80	52	65
10500017616	168 Nor-Mex joustoelementti	168	124	3,5	183,5	90	56	75
10500017398	194 Nor-Mex joustoelementti	194	140	3,5	203,5	100	62	85
10500017399	214 Nor-Mex joustoelementti	214	157	4	224	110	68	95
10500017400	240 Nor-Mex joustoelementti	240	179	4	244	120	75	110
10500017603	265 Nor-Mex joustoelementti	265	198	5,5	285,5	140	90	120
10500017613	295 Nor-Mex joustoelementti	295	214	8	308	150	98	130
10500017614	330 Nor-Mex joustoelementti	330	248	8	328	160	104	150
10500017615	370 Nor-Mex joustoelementti	370	278	8	368	180	118	170
10500017137	415 Nor-Mex joustoelementti	415	315	8	408	200	135	190



### Nor-Mex kytkimien rakenteet

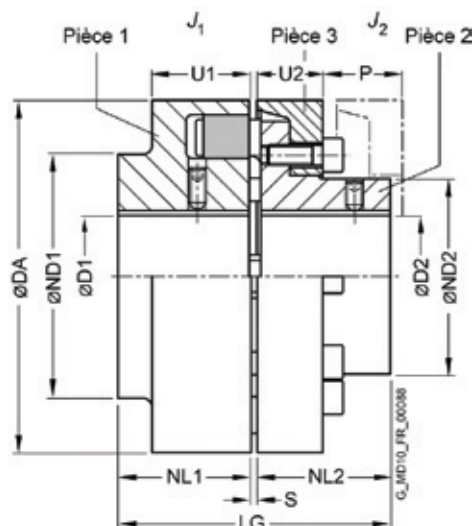
- Sakarakytkin kahdella eri joustorengas vaihtoehdolla
- Nimellisvääntömomenteille 13 – 54 000 Nm
- Suurin akseliporaus 260 mm
- Saatavana yksiosainen, kaksiosainen sekä väliholkillinen rakenne





### Joustava kytkin Siemens N-Eupex

- Vääntöjoustava sakarakytkin
- Saatavilla myös N-Eupex napoja, sekä välikappaleita
- Nimellisvääntömomenteille 62000 Nm asti



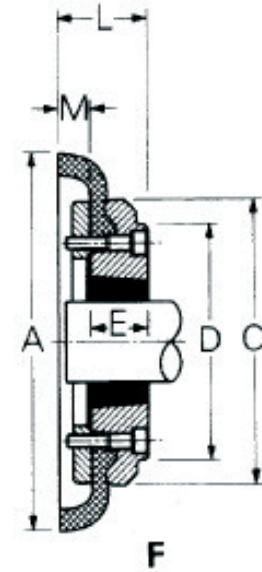
Tuotekoodi	Tuotenimi	da mm	d2 mm	Tnom Nm	D1 max mm	max rpm
10500017436	95 N-Eupex joustoelementti	95	76	100	42	5 000
10500017430	110 N-Eupex joustoelementti	110	86	160	48	5 000
10500017431	125 N-Eupex joustoelementti	125	100	240	55	5 000
10500017432	140 N-Eupex joustoelementti	140	100	360	60	4 900
10500017433	160 N-Eupex joustoelementti	160	108	560	65	4 250
10500017434	180 N-Eupex joustoelementti	180	125	880	75	3 800
10500017435	200 N-Eupex joustoelementti	200	140	1 340	85	3 400



### Siemens Flender kytkimet

- N-Eupex kytkimen lisäksi toimitusohjelmassamme Arpex, Rupex, Bipex, Elpex ja Fludex
- Nimellisvääntömomenteille jopa 10 000 000 Nm asti



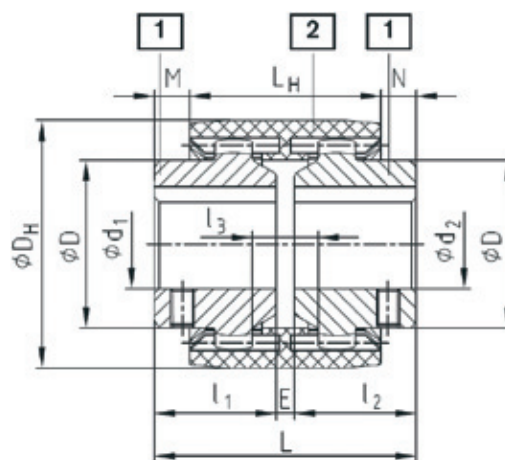


### Joustava kytkin Fenner Fenaflex

- Väjäntöjoustava rengaskytkin
- Toimitamme myös B, F ja H mallin laippoja Fenaflex kytkimiin
- Nimellisväjäntömomenteille 14675 Nm asti

Tuotekoodi	Tuotenimi	A mm	C mm	Tnom Nm	L mm	max rpm	D max mm
10500002219	F 40 Fenaflex Fras joustoelementti	104	82	24		4 500	32
10500002212	F 40 Fenaflex laippa	104	82			4 500	32
10500002213	F 50 F TL 1210 Fenaflex napa	133	100		38	4 500	32
10500002220	F 50 Fenaflex Fras joustoelementti	133	100	66	38	4 500	38
10500015781	F 50 Fenaflex luonnonkumielementti	133	100	66		4 500	38
10500002214	F 60 F TL 1610 Fenaflex napa	165	125		42	4 000	42
10500002221	F 60 Fenaflex Fras joustoelementti	165	125	127	42	4 000	45
10500015783	F 60 Fenaflex luonnonkumielementti	165	125			4 000	45
10500002215	F 70 F TL 2012 Fenaflex napa	187	144		44	3 600	50
10500002222	F 70 Fras Fenaflex joustoelementti	187	144	250	44	3 600	50
10500015784	F 70 Fenaflex luonnonkumielementti	187	144	250		3 600	50
10500002216	F 80 F TL 2517 Fenaflex napa	211	167		58	3 100	60
10500002223	F 80 Fras Fenaflex joustoelementti	211	167	375		3 100	60
10500015785	F 80 Fenaflex luonnonkumielementti	211	167	375	58	3 100	60
10500002217	F 90 F TL 2517 Fenaflex napa	235	188		59,5	3 000	60
10500002224	F 90 Fras Fenaflex joustoelementti	235	188	500	59,5	3 000	70
10500015786	F 90 Fenaflex luonnonkumielementti	235	188	500		3 000	70
10500002225	F 100 Fras Fenaflex joustoelementti	254	216	675	65,5	2 600	80
10500015772	F 100 Fenaflex luonnonkumielementti	254	216	675		2 600	80
10500002218	F 100 F TL 3020 Fenaflex napa	254	216		65,5	2 600	75
10500015773	F 110 Fenaflex Fras joustoelementti	279	233	875	63,5	2 300	90
10500015774	F 110 Fenaflex luonnonkumielementti	279	233	875		2 300	90
10500015775	F 120 Fenaflex Fras joustoelementti	314	264	1330	65,5	2 050	75
10500015776	F 120 Fenaflex luonnonkumielementti	314	264	1330	65,5	2 050	75
10500015777	F 140 Fras Fenaflex joustoelementti	359	311	2325	81,5	1 800	100
10500015778	F 160 Fenaflex Fras joustoelementti	402	345	3770	92	1 600	115
10500015780	F 180 Fenaflex Fras joustoelementti	470	398	6270	112	1 500	125

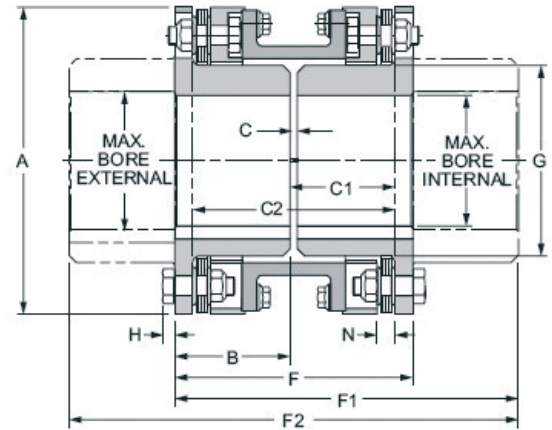
## Jäykät akselikytkimet



### Hammaskytkin KTR Bowex

- Huoltovapaa kaarihammaskytkin
- Sallii aksiaali-, radiaali- ja kulmapoikkeamaa
- Navat saatavana esiporattuna tai valmisporauksella
- Navat terästä ja hammasholkki polyamidia
- Saatavana myös kokonaan nylonista tehty Bowex Junior
- Nimellisvääntömomenteille 2500 Nm asti

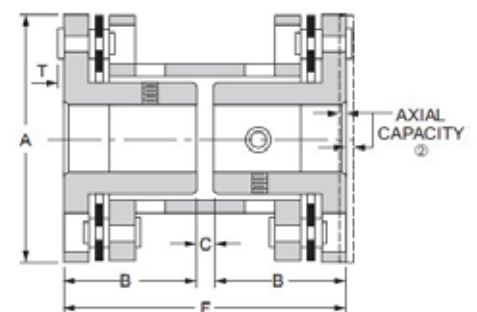
Tuotekoodi	Tuotenimi	D mm	DH mm	L mm	Tnom Nm	d1 / d2 max mm	max rpm
10500015560	Bowex 14 M hammasholkki	25	40	50	10	15	14 000
10500015561	Bowex 14 M napa	25	40	50	10	15	14 000
10500015562	Bowex 19 M hammasholkki	32	47	54	16	20	11 800
10500015563	Bowex 19 M napa	32	47	54	16	20	11 800
10500015564	Bowex 24 M hammasholkki	36	53	56	20	24	10 600
10500015565	Bowex 24 M napa	36	53	56	20	24	10 600
10500015566	Bowex 28 M hammasholkki	44	65	84	45	28	8 500
10500015567	Bowex 28 M napa	44	65	84	45	28	8 500
10500015568	Bowex 32 M hammasholkki	50	75	84	60	32	7 500
10500015569	Bowex 32 M napa	50	75	84	60	32	7 500
10500015570	Bowex 38 M hammasholkki	58	83	84	80	38	6 700
10500015571	Bowex 38 M napa	58	83	84	80	38	6 700
10500015572	Bowex 42 M hammasholkki	65	92	88	100	42	6 000
10500015573	Bowex 42 M napa	65	92	88	100	42	6 000
10500015574	Bowex 48 M hammasholkki	68	95	104	140	48	5 600
10500015575	Bowex 48 M napa	68	95	104	140	48	5 600
10500015576	Bowex 65 M hammasholkki	96	132	114	380	65	4 000
10500015577	Bowex 65 M napa	96	132	114	380	65	4 000
10500015578	Bowex 80 I hammasholkki	124	175	186	700	80	3 150
10500015579	Bowex 80 I napa Fe	124	175	186	700	80	3 150
10500015556	Bowex 100 I hammasholkki	152	210	228	1 200	100	3 000
10500015557	Bowex 100 I napa Fe	152	210	228	1 200	100	3 000
10500015558	Bowex 125 I hammasholkki	192	270	290	2 500	125	2 120
10500015559	Bowex 125 I napa Fe	192	270	290	2 500	125	2 120



### Lamellikytin Rexnord SR54 RDG

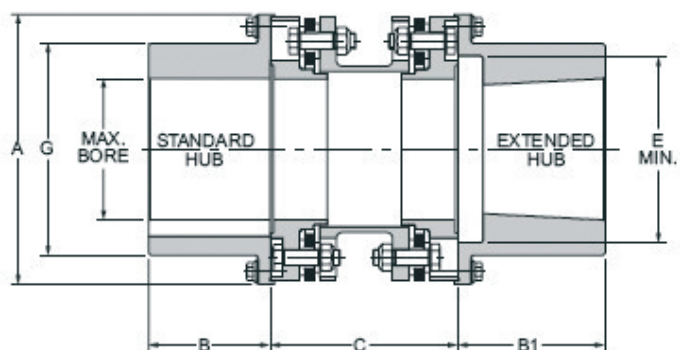
- Kiertöjäykkä, välyksetön ja huoltovapaa lamellikytin
- Napojen eri asennuksella useampia akselipäiden etäisyyksiä
- Navat käännettävissä sisään ja ulospäin kytkimestä
- Aksiaalisuunnassa halkeava kaksiosainen väliputki
- Käyttökohteita mm. pumput, kompressorit ja paperikoneet
- Nimellisvääntömomenteille 48973 Nm asti
- Lamellit ruostumatonta terästä
- Atex ja API luokitusten mukainen

Tuotekoodi	Tuotenimi	A mm	Tnom Nm	max rpm	d1/d2 max mm	Paino kg	Tmax Nm
10500018325	SR 54 RDG 125 Rexnord lamellikytin	97	305	4 600	30	3,1	610
10500018326	SR 54 RDG 162 Rexnord lamellikytin	114	604	4 200	42	4,2	1 208
10500018327	SR 54 RDG 200 Rexnord lamellikytin	141	1 185	3 800	60	7,3	2 371
10500018328	SR 54 RDG 225 Rexnord lamellikytin	149	1 976	3 700	65	8,6	3 951
10500017106	SR 54 RDG 262 Rexnord lamellikytin	175	3 706	3 600	74	14,1	7 413
10500018329	SR 54 RDG 312 Rexnord lamellikytin	199	5 803	3 000	95	20,9	11 605
10500018330	SR 54 RDG 350 Rexnord lamellikytin	223	7 552	2 800	100	30,0	15 105
10500018331	SR 54 RDG 375 Rexnord lamellikytin	247	11 323	2 500	114	40,0	22 646
10500018332	SR 54 RDG 425 Rexnord lamellikytin	267	15 161	2 300	120	53,1	30 323
10500018333	SR 54 RDG 450 Rexnord lamellikytin	287	16 979	2 200	130	69,9	33 958
10500018334	SR 54 RDG 500 Rexnord lamellikytin	327	27 817	2 000	137	101,7	55 633
10500018335	SR 54 RDG 550 Rexnord lamellikytin	367	37 300	1 900	150	147,1	74 599
10500018336	SR 54 RDG 600 Rexnord lamellikytin	406	48 973	1 800	166	198,4	97 945
10500018337	SR 54 RDG 700 Rexnord lamellikytin	464	76 242	1 700	178	298,0	152 484
10500018338	SR 54 RDG 750 Rexnord lamellikytin	503	94 771	1 550	191	380,5	189 543
10500018339	SR 54 RDG 800 Rexnord lamellikytin	546	121 876	1 450	203	471,7	243 753
10500018340	SR 54 RDG 850 Rexnord lamellikytin	584	143 829	1 350	216	571,5	287 659
10500018341	SR 54 RDG 925 Rexnord lamellikytin	635	194 785	1 300	229	766,6	389 571



### Rexnord miniatyyrikytkimet

- Välyksetön lamellikytin paikoituskäyttöihin
- Kevyt alumiinirakenne
- Saatavana sekä laippa-, että akseliinnitteisinä rakenteina



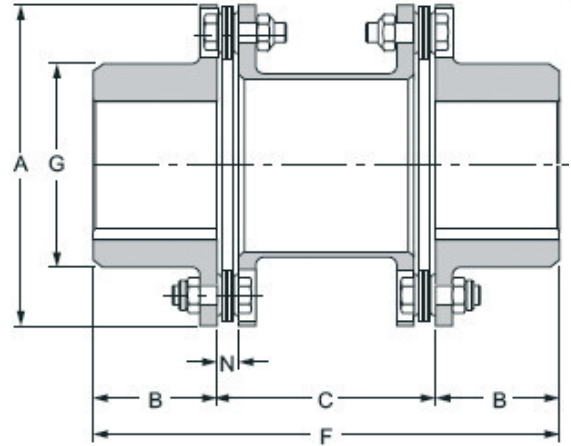
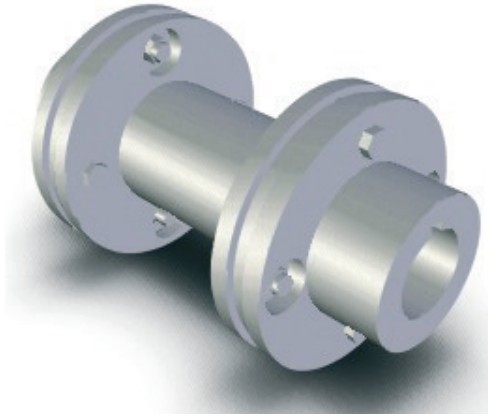
### Lamellikytkin Rexnord SR71-8

- Kiertöjäykkä, välyksetön ja huoltovapaa lamellikytkin
- Yksinkertainen kolmeosainen rakenne
- Saatavilla useilla väliputkipituuksilla
- Kolme eri napavaihtoehtoa
- Pumput ja kompressorit yleisimpiä käyttökohteita
- Nimellisvääntömomenteille 94694 Nm asti
- Atex ja API luokitusten mukainen

Tuotekoodi	Tuotenimi	A mm	Tnom Nm	C min mm	D1 max mm	D2 max mm	max rpm
10500018342	SR 71-8 225 Rexnord lamellikytkin	152	1 976	121	80	106	7 500
10500018343	SR 71-8 262 Rexnord lamellikytkin	175	3 706	140	95	128	6 800
10500018344	SR 71-8 312 Rexnord lamellikytkin	203	5 803	152	112	145	6 200
10500018345	SR 71-8 350 Rexnord lamellikytkin	227	7 552	171	130	166	5 700
10500018346	SR 71-8 375 Rexnord lamellikytkin	252	11 323	184	144	185	5 200
10500018347	SR 71-8 425 Rexnord lamellikytkin	273	15 161	191	158	203	5 000
10500018348	SR 71-8 450 Rexnord lamellikytkin	294	16 979	222	170	214	4 700
10500018349	SR 71-8 500 Rexnord lamellikytkin	333	27 817	260	196	248	4 200
10500018350	SR 71-8 550 Rexnord lamellikytkin	373	37 300	292	215		3 900
10500018351	SR 71-8 600 Rexnord lamellikytkin	416	48 973	318	242		3 600
10500018352	SR 71-8 700 Rexnord lamellikytkin	471	71 235	368	258		3 300
10500018353	SR 71-8 750 Rexnord lamellikytkin	511	94 694	400	286		3 100

### Rexnord SR 71-8 erikoisrakenteet

- Ohjelmassa mm. jarrulevyllisiä ja erikoiskiinnitteisiä malleja
- Väliputken rakenne räätälöitävissä tarpeen mukaan
- Navan kiinnitysvaihtoehtoina esim. laippa, boori tai hydraulinen kiinnitys



### Lamellikytin Rexnord SR52

- Kiertöjäykkä, välyksetön ja huoltovapaa lamellikytin
- Saatavilla useilla väliputkipituuksilla
- Helposti asennettava
  - Käyttökohteita mm. pumput, kompressorit ja puhaltimet
- Nimellisvääntömomenteille 48973 Nm asti
- Atex ja API luokitusten mukainen

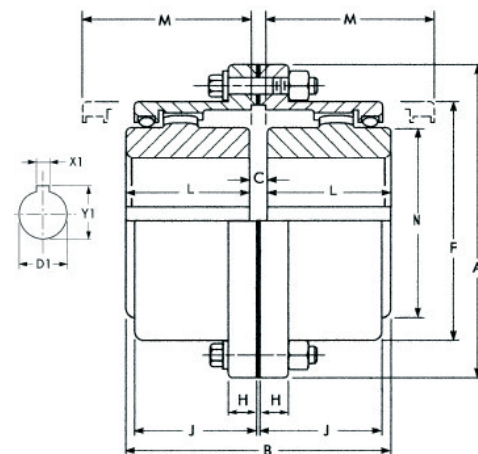
Tuotekoodi	Tuotenimi	A mm	Tnom Nm	C min mm	d1 / d2 max mm	max rpm
10500018354	SR52 125 Rexnord lamellikytin	93,726	305	52	34	5 000
10500018355	SR52 162 Rexnord lamellikytin	110,236	604	52	50	4 600
10500018356	SR52 200 Rexnord lamellikytin	138,176	1 185	67	58	4 250
10500018357	SR52 225 Rexnord lamellikytin	144,526	1 976	70	70	4 100
10500018358	SR52 262 Rexnord lamellikytin	168,148	3 706	82	84	3 900
10500018359	SR52 312 Rexnord lamellikytin	198,374	5 803	96	97	3 450
10500018360	SR52 350 Rexnord lamellikytin	220,726	7 552	106	110	3 200
10500018361	SR52 375 Rexnord lamellikytin	246,126	11 323	117	120	3 000
10500018362	SR52 425 Rexnord lamellikytin	266,7	15 161	126	130	2 800
10500018363	SR52 450 Rexnord lamellikytin	287,274	16 979	139	140	2 700
10500018364	SR52 500 Rexnord lamellikytin	327,152	27 817	154	146	2 500
10500018365	SR52 550 Rexnord lamellikytin	366,776	37 300	175	166	2 300
10500018366	SR52 600 Rexnord lamellikytin	406,4	48 973	191	176	2 150



### Rexnord BSD tuotteet:

- Elektromagneettisesti tai paineella toimivat kytkimet ja jarrut
- Vapaapyörät ja takaisinpyörinnän estimet
- Vääntöjäykät Modulflex lamellikytimet

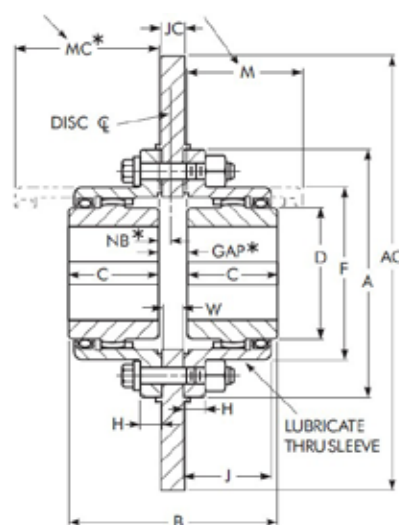
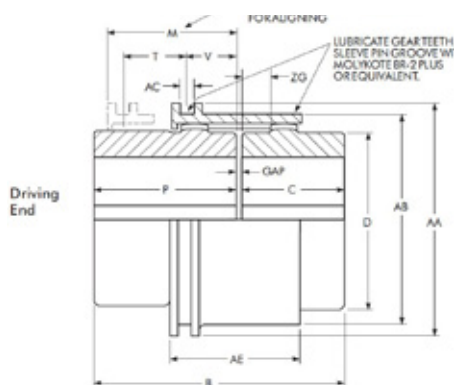




### Hammaskytin Rexnord

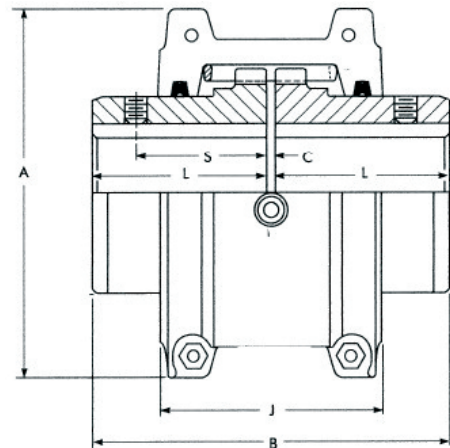
- Kiertöjäykkä hammaskytin
- Käyttökohteita mm. pumput, paperikoneet, ym.
- Suurille momenteille
- Nimellisvääntömomenteille 135000 Nm asti
- Atex ja API luokitusten mukainen

Tuotekoodi	Tuotenimi	A mm	Tnom Nm	max rpm	G20 max D mm	G52 max D mm
10500018392	G20 1010G Rexnord hammaskytin	116	1 139	8 000	50	65
10500018393	G20 1015G Rexnord hammaskytin	152	2 350	6 500	65	80
10500018394	G20 1020G Rexnord hammaskytin	178	4 270	5 600	78	98
10500018395	G20 1025G Rexnord hammaskytin	213	7 470	5 000	98	118
10500018396	G20 1030G Rexnord hammaskytin	240	12 100	4 400	111	140
10500018397	G20 1035G Rexnord hammaskytin	280	18 500	3 900	134	163
10500018398	G20 1040G Rexnord hammaskytin	317	30 600	3 600	160	196
10500018399	G20 1045G Rexnord hammaskytin	346	42 000	3 200	183	216
10500018400	G20 1050G Rexnord hammaskytin	389	56 600	2 900	200	235
10500018401	G20 1055G Rexnord hammaskytin	425	74 000	2 650	220	266
10500018402	G20 1060G Rexnord hammaskytin	457	90 400	2 450	244	290
10500018403	G20 1070G Rexnord hammaskytin	527	135 000	2 150	289	340



### Rexnord hammaskytkimet

- Ohjelmassa mm. jarrulevyllisiä ja erikoismalleja, kuten poiskytkettävä malli
- Väliputken rakenne räätälöitävissä tarpeen mukaan
- Navan kiinnitysvaihtoehtoina esim. laippa, boori tai hydraulinen kiinnitys

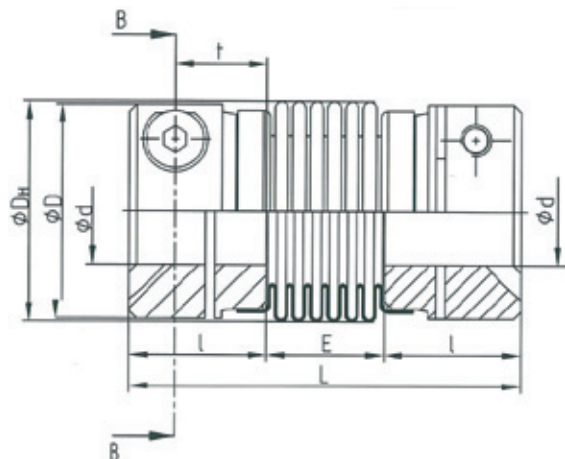


## Jousikytkin Rexnord

- Pitkän voiteluvälin jousikytkin
- Erittäin suurille momenteille
- Suurille akseliporauksille 480 mm asti
- Nimellisvääntömomenteille 932000 Nm asti

Tuotekoodi	Tuotenimi	A mm	Tnom Nm	d max mm	max rpm
10500018367	T10 1020T Steelflex jousikytkin	97	52	28	4 500
10500018368	T10 1030T Steelflex jousikytkin	106	149	35	4 500
10500018369	T10 1040T Steelflex jousikytkin	115	249	43	4 500
10500018370	T10 1050T Steelflex jousikytkin	135	435	50	4 500
10500018371	T10 1060T Steelflex jousikytkin	148	684	56	4 350
10500018372	T10 1070T Steelflex jousikytkin	159	994	67	4 125
10500018373	T10 1080T Steelflex jousikytkin	191	2 050	80	3 600
10500018374	T10 1090T Steelflex jousikytkin	211	3 730	95	3 600
10500018375	T10 1100T Steelflex jousikytkin	251	6 280	110	2 440
10500018376	T10 1110T Steelflex jousikytkin	270	9 320	120	2 250
10500018377	T10 1120T Steelflex jousikytkin	308	13 700	140	2 025
10500018378	T10 1130T Steelflex jousikytkin	346	19 900	170	1 800
10500018379	T10 1140T Steelflex jousikytkin	384	28 600	200	1 650
10500018380	T10 1150T Steelflex jousikytkin	453	39 800	215	1 500
10500018381	T10 1160T Steelflex jousikytkin	502	55 900	240	1 350
10500018382	T10 1170T Steelflex jousikytkin	567	74 600	280	1 225
10500018383	T10 1180T Steelflex jousikytkin	630	103 000	300	1 100
10500018384	T10 1190T Steelflex jousikytkin	676	137 000	335	1 050
10500018385	T10 1200T Steelflex jousikytkin	757	186 000	360	900
10500018386	T10 1210T Steelflex jousikytkin	845	249 000	390	820
10500018387	T10 1220T Steelflex jousikytkin	921	336 000	420	730
10500018388	T10 1230T Steelflex jousikytkin	1 003	435 000	450	680
10500018389	T10 1240T Steelflex jousikytkin	1 087	559 000	480	630
10500018390	T10 1250T Steelflex jousikytkin	1 181	746 000		580
10500018391	T10 1260T Steelflex jousikytkin	1 261	932 000		540

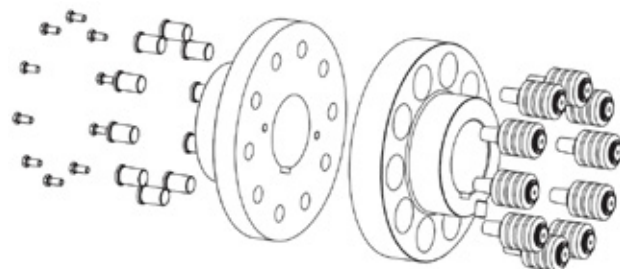
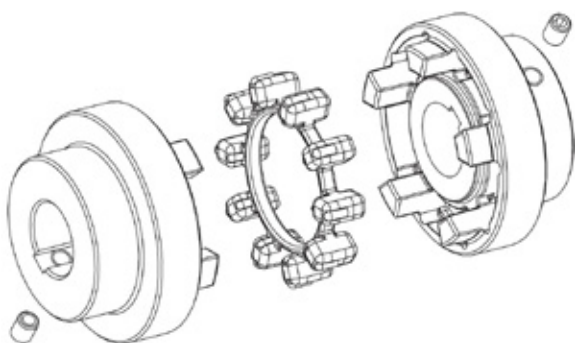




### Paljekyllin KTR Toolflex

- Välyksetön, vääntöjäykkä metallipaljekyllin
- Palje ruostumatonta terästä ja navat alumiinia
- Useita eri kiinnitysvaihtoehtoja
- Saatavilla kahta eri pituutta
- Nimellisvääntömomenteille 340 Nm asti
- Käytetään eniten pulssianturikäytöissä
- Maksimi käyttölämpötila 280 °C

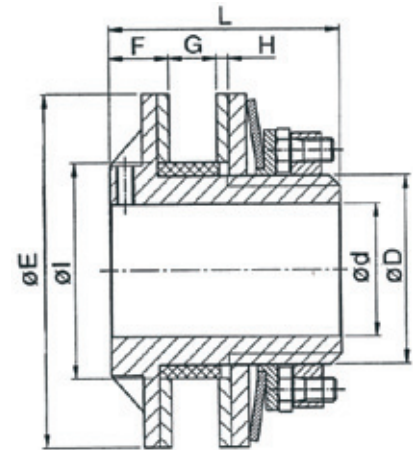
Tuotekoodi	Tuotenimi	DH mm	L mm	Tnom Nm	n-max rpm	d 1/2 min	d 1/2 max
10500018490	Toolflex 16 M metallipaljekyllin	32	49	5	14 900	5	16
10500018491	Toolflex 20 M metallipaljekyllin	40	62	15	11 950	8	20
10500018492	Toolflex 30 M metallipaljekyllin	55	72	35	8 700	10	30
10500018493	Toolflex 38 M metallipaljekyllin	65	81	65	7 350	14	38
10500018494	Toolflex 45 M metallipaljekyllin	83	103	150	5 750	14	45
10500018495	Toolflex 55 M metallipaljekyllin	100	125	340	4 800	15	55
10500018496	Toolflex 16 S metallipaljekyllin	32	45	5	14 900	3	16
10500018497	Toolflex 20 S metallipaljekyllin	40	55	15	11 950	8	20
10500018498	Toolflex 30 S metallipaljekyllin	55	63	35	8 700	11	30
10500018499	Toolflex 38 S metallipaljekyllin	65	69	65	7 350	18	38
10500018500	Toolflex 45 S metallipaljekyllin	83	86,5	150	5 750	22	45
10500018501	Toolflex 55 S metallipaljekyllin	100	111	340	4 800	15	55



### Muut KTR:n kytkimet

- Saatavissa 3500 erilaista KTR kytkintä ja hydraulikomponenttia
- Toimitusohjelmassamme mm. Poly-Norm, Revoflex, Gearex, Radex ja Ruflex kytkimiä

## Ylikuormakytkimet



### Ylikuormakytkin EC

- Kitkatoiminen ylikuormakytkin ketjupyörille
- Momentti säädettävissä joko kiristysmutterilla tai ruuveilla
- Jokaista kokoa saatavana yhdellä tai kahdella lautasjousella
- Toimitamme kytkimet tarvittaessa akseliporattuna
- Varastostamme myös ketjupyörät kytkimeen

Tuotekoodi	Tuotenimi	L mm	E mm	d max mm	I mm	G max mm	Jousia	Tmax Nm
10500018502	EC 40-1 ylikuormakytkin	30	40	14	26	6	1	15
10500018503	EC 40-2 ylikuormakytkin	30	40	14	26	6	2	28
10500018504	EC 50-1 ylikuormakytkin	35,5	50	20	35	6	1	30
10500018505	EC 50-2 ylikuormakytkin	35,5	50	20	35	6	2	60
10500018506	EC 65-1 ylikuormakytkin	50,5	65	22	45	9	1	70
10500018507	EC 65-2 ylikuormakytkin	50,5	65	22	45	9	2	120
10500018508	EC 85-1 ylikuormakytkin	55,5	85	25	52	11	1	130
10500018509	EC 85-2 ylikuormakytkin	55,5	85	25	52	11	2	240
10500018510	EC 95-1 ylikuormakytkin	67	95	35	60	11	1	190
10500018511	EC 95-2 ylikuormakytkin	67	95	35	60	11	2	340
10500018512	EC 120-1 ylikuormakytkin	78	120	45	73	16	1	350
10500018513	EC 120-2 ylikuormakytkin	78	120	45	73	16	2	650
10500018514	EC 140-1 ylikuormakytkin	86,5	140	60	90	17	1	650
10500018515	EC 140-2 ylikuormakytkin	86,5	140	60	90	17	2	1 200
10500018516	EC 170-1 ylikuormakytkin	95	170	65	100	18,5	1	1 000
10500018517	EC 170-2 ylikuormakytkin	95	170	65	100	18,5	2	1 800



### KTR Dataflex

- Edullinen tapa momentin ja pyörintänopeuden mittaamiseksi
- Vääntömomenteille 10 - 50 000 Nm
- Huoltovapaa ja suljettu rakenne



## Autogard ylikuormakytkimet

### 200 sarja

- Edullinen ja yksinkertainen rakenne
- Automaattinen tai manuaalinen poiskytkentä
- Momentit 8474 Nm asti
- Akselihalkaisijat 102 mm asti



### 320 sarja

- Kompakti rakenne
- Automaattinen tai manuaalinen poiskytkentä
- Momentit 1500 Nm asti
- Akselihalkaisijat 65 mm asti



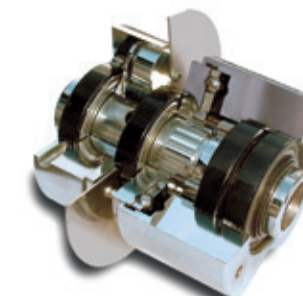
### 400 sarja

- Ainutlaatuinen poiskytkentä mekanismi
- Eniten myyty Autogard kytkin
- Momentit 5650 Nm asti
- Akselihalkaisijat 100 mm asti



### 600 sarja

- Paineilmatoiminen
- Pyöriessä portaattomasti säädettävä
- Momentit 20 000 Nm asti
- Akselihalkaisijat 150 mm asti



### 820 sarja

- Modulaarinen rakenne
- Automaattinen tai manuaalinen poiskytkentä
- Momentit 120 000 Nm asti
- Akselihalkaisijat 230 mm asti



### WT sarja

- Ruostumaton modulaarirakenne
- Soveltuu käytettäväksi kosteissa olosuhteissa
- Momentit 6780 Nm asti
- Akselihalkaisijat 95 mm asti





## Sähkömoottorit

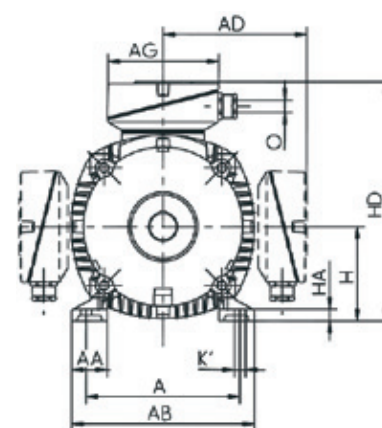
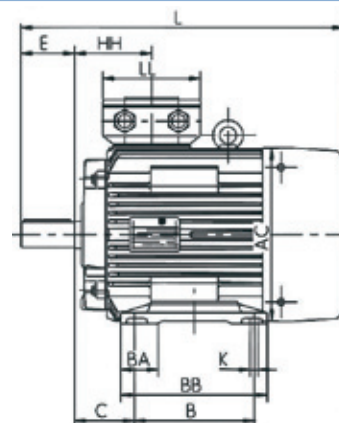
### Kolmivaihemoottorit

B3 IE2 energiansäästömoottori VEM	248
B5 IE2 energiansäästömoottori VEM	250
B14 IE2 energiansäästömoottori VEM	252

## Kolmivaihemoottorit

## B3 1E2 energiansäästömoottori VEM

- Jalkakiinnitys B3
- Erikoiskäämityksen, -laakeroinnin ja -tuuletuksen ansiosta energiaa säästävä rakenne
- Eristysluokka 155 (F)
- Suojaluokka IP 55
- Jälkivoiteluvarustus (NS) vakiona, alkaen IEC 180
- IEC 180 koosta alkaen käämityksen suojaus ja 3 kpl termistoreja (TPM) vakiona
- Vakiolaakerointi urakuulalaakereihin
- Hihnakäytön laakerointiin (VL) tarvittaessa NU laakeri moottorin etupäähän



Tuotekoodi	Tuotenimi	Akseli Ø D mm	Korkeus HD mm	Kiinnitysleveys A mm	Kiinnityspituus B mm	Paino kg
10500018519	0,09/3000 W21R 56 K2 B3 2/4 VEM	9	154	90	71	4,8
10500018520	0,12/3000 W21R 56 G2 B3 2/4 VEM	9	154	90	71	4,8
10500018521	0,18/3000 W21R 63 K2 B3 2/4 VEM	11	167	100	80	6,3
10500018522	0,25/3000 W21R 63 G2 B3 2/4 VEM	11	167	100	80	7
10500018523	0,37/3000 W21R 71 K2 B3 2/4 VEM	14	182	112	90	10
10500018524	0,55/3000 W21R 71 G2 B3 2/4 VEM	14	182	112	90	11,2
10500018525	0,75/3000 W21R 80 K2 B3 2/4 VEM	19	200	125	100	15
10500018526	1,1/3000 WE1R 80 G2 B3 2/4 VEM	19	200	125	100	18
10500018527	1,5/3000 WE1R 90 S2 B3 2/4 VEM	24	217	140	100	23,5
10500018528	2,2/3000 WE1R 90 L2 B3 2/4 VEM	24	217	140	125	23,5
10500018529	3,0/3000 WE1R 100 L2 B3 2/4 VEM	28	237	160	140	31
10500018530	4,0/3000 WE1R 112 MX2 B3 4/6 VEM	28	149	190	140	38
10500018531	5,5/3000 WE1R 132 S2T B3 4/6 VEM	38	287	216	140	49
10500018532	7,5/3000 WE1R 132 SX2 B3 4/6 VEM	38	331	216	140	75
10500018533	11,0/3000 WE1R 160 M2 B3 4/6 VEM	42	402	254	210	125
10500018534	15,0/3000 WE1R 160 MX2 B3 4/6 VEM	42	402	254	210	140
10500018535	18,5/3000 WE1R 160 L2 B3 4/6 VEM	42	402	254	254	140
10500018536	22,0/3000 WE1R 180 M2 B3 4/6 VEM	48	441	279	241	175
10500018537	30,0/3000 WE1R 200 L2 B3 4/6 VEM	55	461	318	305	210
10500018538	37,0/3000 WE1R 200 LX2 B3 4/6 VEM	55	461	318	305	235
10500018539	45,0/3000 WE1R 225 M2 B3 4/6 VEM	55	525	356	311	300
10500018540	55,0/3000 WE1R 250 M2 B3 4/6 VEM	60	608	406	349	385
10500018541	75,0/3000 WE1R 280 S2 B3 4/6 VEM	65	666	456	368	510
10500018542	90,0/3000 WE1R 280 M2 B3 4/6 VEM	65	666	456	419	550
10500018543	0,06/1500 W21R 56 K4 B3 2/4 VEM	9	154	90	71	4,8
10500018544	0,09/1500 W21R 56 G4 B3 2/4 VEM	9	154	90	71	4,8
10500018545	0,12/1500 W21R 63 K4 B3 2/4 VEM	11	167	100	80	6,3
10500018546	0,18/1500 W21R 63 G4 B3 2/4 VEM	11	167	100	80	7,1

Tuotekoodi	Tuotenimi	Akseli Ø D mm	Korkeus HD mm	Kiinnitysleveys A mm	Kiinnityspituus B mm	Paino kg
10500018547	0,25/1500 W21R 71 K4 B3 2/4 VEM	14	182	112	90	9,9
10500018548	0,37/1500 W21R 71 G4 B3 2/4 VEM	14	182	112	90	11
10500018549	0,55/1500 W21R 80 K4 B3 2/4 VEM	19	200	125	100	14,5
10500018550	0,75/1500 W21R 80 G4 B3 2/4 VEM	19	200	125	100	17
10500018551	1,1/1500 WE1R 90 S4 B3 2/4 VEM	24	217	140	100	23
10500018552	1,5/1500 WE1R 90 LV4 B3 2/4 VEM	24	217	140	125	24
10500018553	2,2/1500 WE1R 100 L4 B3 2/4 VEM	28	237	160	140	36
10500018554	3,0/1500 WE1R 100 LX4 B3 4/6 VEM	28	249	160	140	45
10500018555	4,0/1500 WE1R 112 M4 B3 4/6 VEM	28	249	190	140	50
10500018556	5,5/1500 WE1R 132 S4 B3 4/6 VEM	38	331	216	140	90
10500018557	7,5/1500 WE1R 132 M4 B3 4/6 VEM	38	331	216	178	92
10500018558	11,0/1500 WE1R 160 M4 B3 4/6 VEM	42	402	254	210	124
10500018559	15,0/1500 WE1R 160 L4 B3 4/6 VEM	42	402	254	254	165
10500018560	18,5/1500 WE1R 180 M4 B3 4/6 VEM	48	441	279	241	210
10500018561	22,0/1500 WE1R 180 L4 B3 4/6 VEM	48	441	279	279	210
10500018562	30,0/1500 WE1R 200 L4 B3 4/6 VEM	55	500	318	305	280
10500018563	37,0/1500 WE1R 225 S4 B3 4/6 VEM	60	525	356	286	320
10500018564	45,0/1500 WE1R 225 M4 B3 4/6 VEM	60	549	356	311	380
10500018565	55,0/1500 WE1R 250 M4 B3 4/6 VEM	65	636	406	349	535
10500018566	75,0/1500 WE1R 280 S4 B3 4/6 VEM	75	666	457	368	550
10500018567	90,0/1500 WE1R 280 M4 B3 4/6 VEM	75	666	457	419	605
10500018568	0,18/1000 W21R 71 K6 B3 2/4 VEM	14	182	112	90	11
10500018569	0,25/1000 W21R 71 G6 B3 2/4 VEM	14	182	112	90	12,5
10500018570	0,37/1000 W21R 80 K6 B3 2/4 VEM	19	200	125	100	15
10500018571	0,55/1000 W21R 80 G6 B3 2/4 VEM	19	200	125	100	18
10500018572	0,75/1000 W21R 90 S6 B3 2/4 VEM	24	217	140	100	24
10500018573	1,1/1000 W21R 90 LV6 B3 2/4 VEM	24	217	140	125	26
10500018574	1,5/1000 W21R 100 LX6 B3 2/4 VEM	28	249	160	140	36
10500018575	2,2/1000 W21R 112 MV6 B3 2/4 VEM	28	249	190	140	48
10500018576	3,0/1000 W21R 132 S6 B3 4/6 VEM	38	310	216	140	54
10500018577	4,0/1000 W21R 132 M6 B3 4/6 VEM	38	331	216	178	76
10500018578	5,5/1000 W21R 132 MX6 B5 4/6 VEM	38	331	216	178	85
10500018579	7,5/1000 W21R 160 M6 B3 4/6 VEM	42	402	254	210	118
10500018580	11,0/1000 W21R 160 L6 B3 4/6 VEM	42	402	254	254	135
10500018581	15,0/1000 W21R 180 L6 B3 4/6 VEM	48	441	279	279	183
10500018582	18,5/1000 W21R 200 L6 B3 4/6 VEM	55	461	318	305	206
10500018583	22,0/1000 W21R 200 LX6 B3 4/6 VEM	55	500	318	305	278
10500018584	30,0/1000 W21R 225 M6 B3 4/6 VEM	60	549	356	311	360
10500018585	37,0/1000 W21R 250 M6 B3 4/6 VEM	65	636	356	349	468
10500018586	45,0/1000 W21R 280 S6 B3 4/6 VEM	75	666	406	419	545
10500018587	55,0/1000 W21R 280 M6 B3 4/6 VEM	75	666	406	419	710



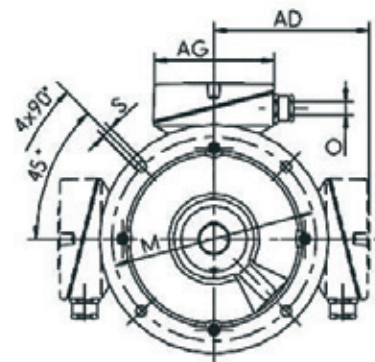
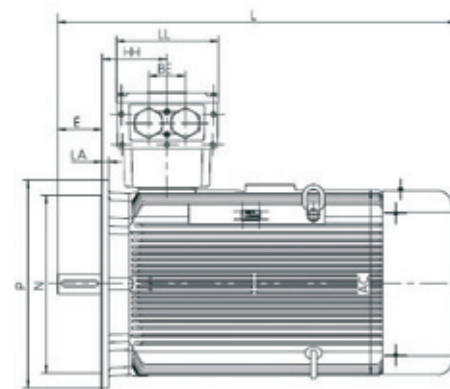
### Sähkömoottoreiden lisälaitteet

- **Pulssianturit asennettuna paikoitukseen ja pyörintänopeuden mittaamiseen**
- **Teräksiset ja valurautaiset asennuskiskot jalkakiinnitteisille moottoreille**
- **Saatavana myös vierastuulettimet, termistorit sekä erikoislaakeroinnit**



## B5 IE2 energiansäästömoottori VEM

- Laippakiinnitys B5
- Erikoiskäämityksen, -laakeroinnin ja -tuuletuksen ansiosta energiaa säästävä rakenne
- Eristysluokka 155 (F)
- Suojausluokka IP 55
- IEC 180 koosta alkaen jälkivoiteluvarustus (NS) vakiona
- IEC 180 koosta alkaen käämityksen suojaus ja 3 kpl termistoreja (TPM) vakiona
- Vakiolaakerointi urakuulalaakereihin
- Hihnakäytön laakerointiin (VL) tarvittaessa NU laakeri moottorin etupäähän



Tuotekoodi	Tuotenimi	Pituus L	Akseli Ø D mm	Moottori Ø AC mm	Olake Ø N mm	Kiinnitys Ø M mm	Paino kg
10500018588	0,09/3000 W21R 56 K2 B5 2/4 VEM	199	9	109	80	100	4,8
10500018589	0,12/3000 W21R 56 G2 B5 2/4 VEM	199	9	109	80	100	4,8
10500018590	0,18/3000 W21R 63 K2 B5 2/4 VEM	232	11	124	95	115	6,3
10500018591	0,25/3000 W21R 63 G2 B5 2/4 VEM	232	11	124	95	115	7
10500018592	0,37/3000 W21R 71 K2 B5 2/4 VEM	269	14	139	110	130	10
10500018593	0,55/3000 W21R 71 G2 B5 2/4 VEM	269	14	139	110	130	11,2
10500018594	0,75/3000 W21R 80 K2 B5 2/4 VEM	265	19	157	130	165	15
10500018595	1,1/3000 WE1R 80 G2 B5 2/4 VEM	287	19	157	130	165	18
10500018596	1,5/3000 WE1R 90 S2 B5 2/4 VEM	360	24	177	130	165	23,5
10500018597	2,2/3000 WE1R 90 L2 B5 2/4 VEM	360	24	177	130	165	23,5
10500018598	3,0/3000 WE1R 100 L2 B5 4/6 VEM	357	28	196	180	215	31
10500018599	4,0/3000 WE1R 112 MX2 B5 4/6 VEM	391	28	196	180	215	38
10500018600	5,5/3000 WE1R 132 S2T B5 4/6 VEM	460	38	196	230	265	49
10500018601	7,5/3000 WE1R 132 SX2 B5 4/6 VEM	481	38	258	230	265	75
10500018602	11,0/3000 WE1R 160 M2 B5 4/6 VEM	605	42	258	250	300	125
10500018603	15,0/3000 WE1R 160 MX2 B5 4/6 VEM	609	42	313	250	300	140
10500018604	18,5/3000 WE1R 160 L2 B5 4/6 VEM	609	42	313	250	300	140
10500018605	22,0/3000 WE1R 180 M2 B5 4/6 VEM	635	48	351	250	300	175
10500018606	30,0/3000 WE1R 200 L2 B5 4/6 VEM	680	55	351	300	350	210
10500018607	37,0/3000 WE1R 200 LX2 B5 4/6 VEM	730	55	351	300	350	235
10500018608	45,0/3000 WE1R 225 M2 B5 4/6 VEM	767	55	390	350	400	300
10500018609	55,0/3000 WE1R 250 M2 B5 4/6 VEM	862	60	440	450	500	385
10500018610	75,0/3000 WE1R 280 S2 B5 4/6 VEM	924	65	490	450	500	510
10500018611	90,0/3000 WE1R 280 M2 B5 4/6 VEM	970	65	490	450	500	550
10500018612	0,06/1500 W21R 56 K4 B5 2/4 VEM	199	9	109	80	100	4,8
10500018613	0,09/1500 W21R 56 G4 B5 2/4 VEM	199	9	109	80	100	4,8
10500018614	0,12/1500 W21R 63 K4 B5 2/4 VEM	232	11	124	95	115	6,3
10500018615	0,18/1500 W21R 63 G4 B5 2/4 VEM	232	11	124	95	115	7,1
10500018616	0,25/1500 W21R 71 K4 B5 2/4 VEM	269	14	139	110	130	9,9
10500018617	0,37/1500 W21R 71 G4 B5 2/4 VEM	269	14	139	110	130	11
10500018618	0,55/1500 W21R 80 K4 B5 2/4 VEM	265	19	157	130	165	14,5
10500018619	0,75/1500 W21R 80 G4 B5 2/4 VEM	287	19	157	130	165	17

Tuotekoodi	Tuotenimi	Pituus L	Akseli Ø D mm	Moottori Ø AC mm	Olake Ø N mm	Kiinnitys Ø M mm	Paino kg
10500018620	1,1/1500 WE1R 90 S4 B5 2/4 VEM	360	24	177	130	165	23
10500018621	1,5/1500 WE1R 90 LV4 B5 2/4 VEM	401	24	177	130	165	24
10500018622	2,2/1500 WE1R 100 L4 B5 2/4 VEM	391	28	196	180	215	36
10500018623	3,0/1500 WE1R 100 LX4 B5 4/6 VEM	421	28	196	180	215	45
10500018624	4,0/1500 WE1R 112 M4 B5 4/6 VEM	459	28	217	180	215	50
10500018625	5,5/1500 WE1R 132 S4 B5 4/6 VEM	529	38	258	230	265	90
10500018626	7,5/1500 WE1R 132 M4 B5 4/6 VEM	529	38	258	230	265	92
10500018627	11,0/1500 WE1R 160 M4 B5 4/6 VEM	571	42	313	250	300	124
10500018628	15,0/1500 WE1R 160 L4 B5 4/6 VEM	667	42	313	250	300	165
10500018629	18,5/1500 WE1R 180 M4 B5 4/6 VEM	680	48	351	250	300	210
10500018630	22,0/1500 WE1R 180 L4 B5 4/6 VEM	680	48	351	250	300	210
10500018631	30,0/1500 WE1R 200 L4 B5 4/6 VEM	727	55	390	300	350	280
10500018632	37,0/1500 WE1R 225 S4 B5 4/6 VEM	757	60	390	350	400	320
10500018633	45,0/1500 WE1R 225 M4 B5 4/6 VEM	862	60	440	350	400	380
10500018634	55,0/1500 WE1R 250 M4 B5 4/6 VEM	924	65	490	450	500	535
10500018635	75,0/1500 WE1R 280 S4 B5 4/6 VEM	924	75	490	450	500	550
10500018636	90,0/1500 WE1R 280 M4 B5 4/6 VEM	970	75	490	450	500	605
10500018637	0,18/1000 W21R 71 K6 B5 2/4 VEM	269	14	139	110	130	11
10500018638	0,25/1000 W21R 71 G6 B5 2/4 VEM	269	14	139	110	130	12,5
10500018639	0,37/1000 W21R 80 K6 B5 2/4 VEM	265	19	157	130	165	15
10500018640	0,55/1000 W21R 80 G6 B5 2/4 VEM	287	19	157	130	165	18
10500018641	0,75/1000 W21R 90 S6 B5 2/4 VEM	360	24	177	130	165	24
10500018642	1,1/1000 W21R 90 LV6 B5 2/4 VEM	360	24	177	130	165	26
10500018643	1,5/1000 W21R 100 LX6 B5 2/4 VEM	391	28	196	180	215	36
10500018644	2,2/1000 W21R 112 MV6 B5 2/4 VEM	421	28	196	180	215	48
10500018645	3,0/1000 W21R 132 S6 B5 4/6 VEM	479	38	217	230	265	54
10500018646	4,0/1000 W21R 132 M6 B5 4/6 VEM	481	38	258	230	265	76
10500018647	5,5/1000 W21R 132 MX6 B5 4/6 VEM	529	38	313	230	265	85
10500018648	7,5/1000 W21R 160 M6 B5 4/6 VEM	571	42	313	250	300	118
10500018649	11,0/1000 W21R 160 L6 B5 4/6 VEM	609	42	313	250	300	135
10500018650	15,0/1000 W21R 180 L6 B5 4/6 VEM	680	48	351	250	300	183
10500018651	18,5/1000 W21R 200 L6 B5 4/6 VEM	680	55	351	300	350	206
10500018652	22,0/1000 W21R 200 LX6 B5 4/6 VEM	727	55	390	300	350	278
10500018653	30,0/1000 W21R 225 M6 B5 4/6 VEM	862	60	440	350	400	360
10500018654	37,0/1000 W21R 250 M6 B5 4/6 VEM	924	65	490	450	500	468
10500018655	45,0/1000 W21R 280 S6 B5 4/6 VEM	970	75	490	450	500	545
10500018656	55,0/1000 W21R 280 M6 B5 4/6 VEM	1 105	75	550	450	500	710

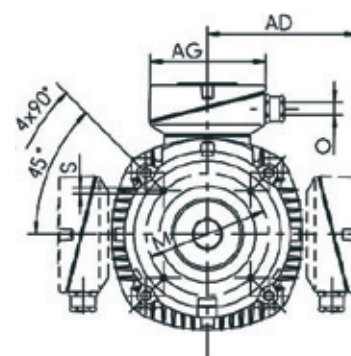
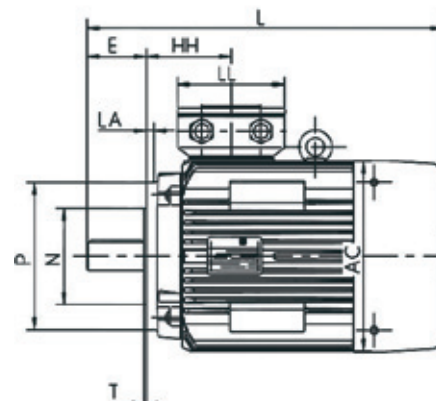


**VACON**  
DRIVEN BY DRIVES

### Vacon taajuusmuutajat

- Teholuokat 0,25 kW:sta 5 MW:n
- Helppo asennus ja käyttöönotto
- Monipuoliset ohjaukset ja liityntärajoitukset
- Modulaarinen ratkaisu





## B14 IE2 energiansäästömoottori VEM

- Laippakiinnitys B14
- Erikoiskäämityksen, -laakeroinnin ja -tuuletuksen ansiosta energiaa säästävä rakenne
- Eristysluokka 155 (F)
- Suojausluokka IP 55
- IEC 180 koosta alkaen jälkivoiteluvälikäyttö (NS) vakiona
- IEC 180 koosta alkaen käämityksen suojaus ja 3 kpl termistoreja (TPM) vakiona
- Vakio-laakerointi urakuulalaakereihin
- Hihnakäytön laakerointiin (VL) tarvittaessa NU laakeri moottorin etupäähän

Tuotekoodi	Tuotenimi	Pituus L	Akseli Ø D mm	Moottori Ø AC mm	Olake Ø N mm	Kiinnitys Ø M mm	Paino kg
10500018657	0,09/3000 W21R 56 K2 B14 2/4 VEM	199	9	109	50	65	4,8
10500018658	0,12/3000 W21R 56 G2 B14 2/4 VEM	199	9	109	50	65	4,8
10500018659	0,18/3000 W21R 63 K2 B14 2/4 VEM	232	11	115	60	75	6,3
10500018660	0,25/3000 W21R 63 G2 B14 2/4 VEM	232	11	115	60	75	7
10500018661	0,37/3000 W21R 71 K2 B14 2/4 VEM	269	14	139	70	85	10
10500018662	0,55/3000 W21R 71 G2 B14 2/4 VEM	269	14	139	70	85	11,2
10500018663	0,75/3000 W21R 80 K2 B14 2/4 VEM	265	19	157	80	100	15
10500018664	1,1/3000 WE1R 80 G2 B14 2/4 VEM	287	19	157	80	100	18
10500018665	1,5/3000 WE1R 90 S2 B14 2/4 VEM	360	24	177	95	115	23,5
10500018666	2,2/3000 WE1R 90 L2 B14 2/4 VEM	360	24	177	95	115	23,5
10500018667	3,0/3000 WE1R 100 L2 B14 4/6 VEM	357	28	196	110	130	31
10500018668	4,0/3000 WE1R 112 MX2 B14 4/6 VEM	391	28	196	110	130	38
10500018669	0,06/1500 W21R 56 K4 B14 2/4 VEM	199	9	109	50	65	4,8
10500018670	0,09/1500 W21R 56 G4 B14 2/4 VEM	199	9	109	50	65	4,8
10500018671	0,12/1500 W21R 63 K4 B14 2/4 VEM	232	11	115	60	75	6,3
10500018672	0,18/1500 W21R 63 G4 B14 2/4 VEM	232	11	115	60	75	7,1
10500018673	0,25/1500 W21R 71 K4 B14 2/4 VEM	269	14	139	70	85	9,9
10500018674	0,37/1500 W21R 71 G4 B14 2/4 VEM	269	14	139	70	85	11
10500018675	0,55/1500 W21R 80 K4 B14 2/4 VEM	265	19	157	80	100	14,5
10500018676	0,75/1500 W21R 80 G4 B14 2/4 VEM	287	19	157	80	100	17
10500018677	1,1/1500 WE1R 90 S4 B14 2/4 VEM	360	24	177	95	115	23
10500018678	1,5/1500 WE1R 90 LV4 B14 2/4 VEM	401	24	177	95	115	24
10500018679	2,2/1500 WE1R 100 L4 B14 2/4 VEM	391	28	196	110	130	36
10500018680	3,0/1500 WE1R 100 LX4 B14 4/6 VEM	421	28	196	110	130	45
10500018681	4,0/1500 WE1R 112 M4 B14 4/6 VEM	459	28	196	110	130	50
10500018682	0,18/1000 W21R 71 K6 B14 2/4 VEM	269	14	139	70	85	11
10500018683	0,25/1000 W21R 71 G6 B14 2/4 VEM	269	14	139	70	85	12,5
10500018684	0,37/1000 W21R 80 K6 B14 2/4 VEM	265	19	157	80	100	15
10500018685	0,55/1000 W21R 80 G6 B14 2/4 VEM	287	19	157	80	100	18
10500018686	0,75/1000 W21R 90 S6 B14 2/4 VEM	360	24	177	95	115	24
10500018687	1,1/1000 W21R 90 LV6 B14 2/4 VEM	401	24	177	95	115	26
10500018688	1,5/1000 W21R 100 LX6 B14 2/4 VEM	391	28	196	110	130	36
10500018689	2,2/1000 W21R 112 MV6 B14 2/4 VEM	421	28	196	110	130	48

## Kuljetin- komponentit

### Kevyet kuljetinhihnat

Elastomeeri- ja kumihihna	254
PVC kuljetinhihna	254
PU kuljetinhihna	255
Huopahihna	255
Silikonihihna	255

### Raskaat kuljetinhihnat

Normaali Y hihna	256
Kulutuskestävä X hihna	257
Pihkan- ja öljynkestävä hihna	257
Lämmönkestävä hihna	258
Kuviohihna	258
Paloa jatkamaton hihna	258

### Voimansiirtohihnat

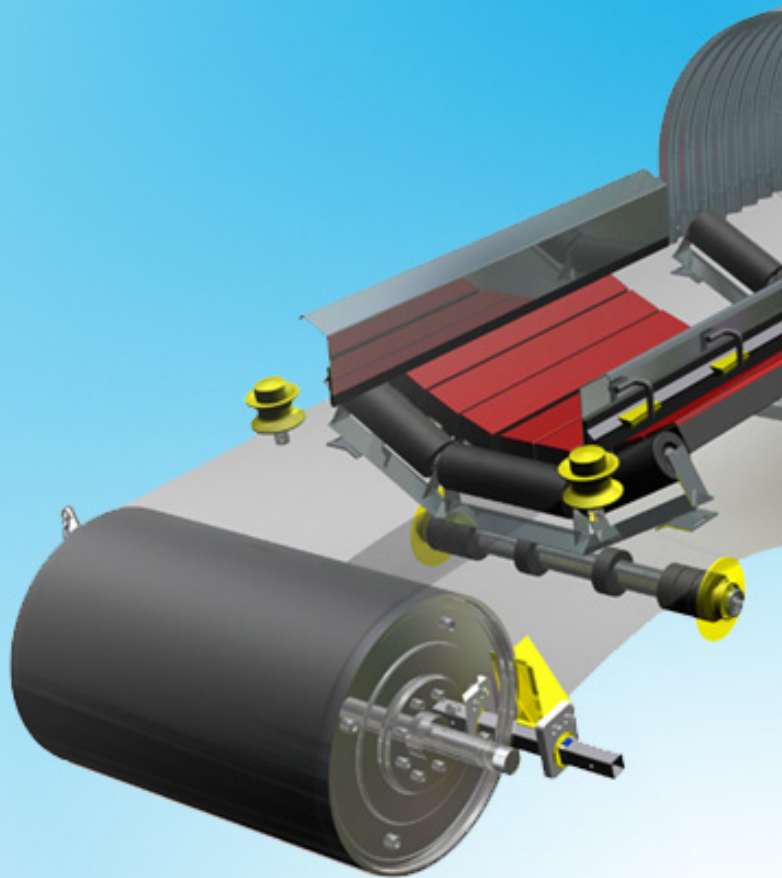
Tehonsiirtohihna	259
Höylähihna	259
Pyöröhihna tai V-hihna PU	260
Liima tai liitosmateriaali	261
Hihnan ohjainlista tai kola	261
Hihnan ohjainlista tai kola	262

### Vendig kuljetintuote

Rasmus hihnanpuhdistin 8300	263
Hampus hihnanpuhdistin 9100/9200	263
Aura 8500	264
Maxi aura 8800	264
Rumpukaavari 8200	264
Muut Vendig tuotteet	265

### Muut kuljetinkomponentit

Rumpukumi tai rullapinnoite	265
Kuljetinhihnapalvelut	271



## Kevyet kuljetinhihnat

### Elastomeeri- ja kumihihna

- Kohteisiin, joissa tarvitaan hyvää kitkaa ja repimisen kestoa
- Nitriilikumilla hyvä öljynkesto
- Käyttölämpötila luonnonkumilla -30 - +70 °C
- Käyttölämpötila nitriilikumilla -30 - +100 °C
- Liitetään viisto- tai porrasliitoksella
- Liimapakkaus Sintecol löytyy muut hihnat ja tarvikkeet sivulta



Tuotekoodi	Tuotenimi	Antistat.	Paksuus mm	Max. kuorma N/mm	Min. rumpu mm	Lämpötila °C	Kitka	Yks.
10500002288	2M8 U0 U G10 FH kuljetinhihna	X	2,3	16	50	-20 - 100	HF	m2
10500002289	2M8 U0 U G15 FL kuljetinhihna	X	3	16	50	-20 - 100	MF	m2
10500002290	2M12 U0 G25 GP kuljetinhihna	X	5,5	24	60	-20 - 100	HF	m2
10500002291	2T12 U0 G25 GP kuljetinhihna	X	5,5	24	80	-20 - 100	HF	m2

### PVC kuljetinhihna

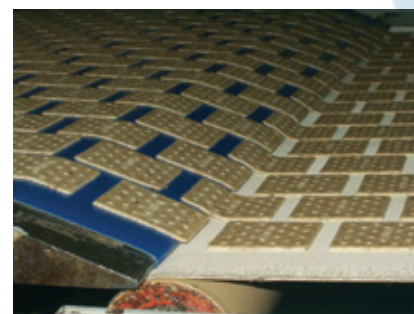
- PVC on edullisin peitemateriaali
- Monipuolinen valikoima paksuuksia ja profileja
- Useita eri kovuuksia
- Käyttölämpötila -10 - +60 °C
- PVC ei ole öljynkestävä
- Liitetään sormiliitoksella paistamalla



Tuotekoodi	Tuotenimi	FDA	Antistat.	Paksuus mm	Max. kuorma N/mm	Min. rumpu mm	Lämpötila °C	Kitka	Yks.
10500002246	2MT5 U0 V3 N kuljetinhihna		X	1,8	12	20	- 10 - 60	LF	m2
10500002247	2M8 U0 V U0 kuljetinhihna	X	X	1,5	16	30	- 10 - 60	LF	m2
10500002252	2M8 U0 V5 A kuljetinhihna		X	2	2,3	30	- 10 - 60	MF	m2
10500002254	2M8 U0 V5 W kuljetinhihna	X		2,5	3	50	- 10 - 60	MF	m2
10500002255	2M8 U0 V5 PN W kuljetinhihna	X		2,2	2,3	30	- 10 - 60	MF	m2
10500002256	2M8 U0 V17 GP kuljetinhihna		X	5,2	3,7	50	- 10 - 60	HF	m2
10500002258	2M12 U0 V8 RT kuljetinhihna		X	2,3	2,4	40	- 10 - 60	HF	m2
10500002260	2M12 U0 V10 A kuljetinhihna		X	2,5	2,9	50	- 10 - 60	MF	m2
10500002262	2M12 U0 V10 W kuljetinhihna	X		2,5	2,9	50	- 10 - 60	MF	m2
10500002265	2M12 V5 V10 kuljetinhihna			3,5	3,5	80	- 10 - 60	MF	m2
10500002268	2M12 U0 V20 GP kuljetinhihna		X	5,5	3,9	50	- 10 - 60	HF	m2
10500002269	3M15 U0 V15 VM AGR kuljetinhihna			4,1	4,6	100	- 10 - 60	MF	m2

## PU kuljetinhihna

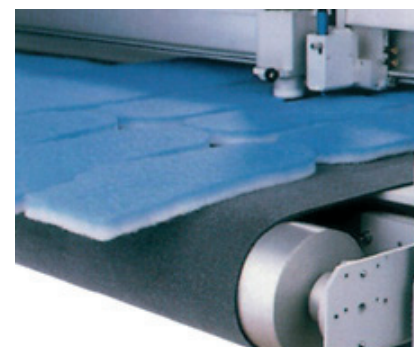
- Erittäin kulutuksenkestävä
- Kestää rasvoja ja öljyjä
- Soveltuu pienille rumpuhalkaisijoille
- Useita eri kovuuksia
- Käyttölämpötila -30 – +110 °C
- Lähes kaikki laadut antistaattisia ja elintarvikehyväksytyjä
- Liitetään sormiliitoksella paistamalla



Tuotekoodi	Tuotenimi	FDA	Antistat.	Paksuus mm	Max. kuorma N/mm	Min. rumpu mm	Lämpötila °C	Kitka	Yks.
10500002272	1M5 U0 U2 HP WA kuljetinhihna	X	X	0,7	5	5	-30 - 110	MF	m2
10500002274	2M5 U0 U0 HP A kuljetinhihna	X	X	1	12	5	-30 - 110	LF	m2
10500002277	2M5 U0 U2 HP W A kuljetinhihna	X	X	1,3	12	5	-20 - 100	MF	m2
10500002284	2M8 U0 U2 N HC kuljetinhihna		X	1,6	16	6	-20 - 100	LF	m2
10500002278	2M8 U0 U0 kuljetinhihna	X	X	1,3	16	6	-20 - 100	LH	m2
10500002285	2M12 U0 U3 R A kuljetinhihna	X	X	1,7	24	40	-20 - 100	LF	m2
10500018705	2M12U0 U10 W A kuljetinhihna	X	X	2,4	24	50	-20 - 100	LF	m2

## Huopahihna

- Huopahihna vahvikekankaalla
- Vaimentaa iskuja ja hylkii likaa
- Akkumuloi hyvin kuorman alla
- Käyttölämpötila -30 – +120 °C
- Liitetään liimaamalla viistoliitoksella



Tuotekoodi	Tuotenimi	Antistat.	Paksuus mm	Max. kuorma N/mm	Min. rumpu mm	Lämpötila °C	Kitka	Yks.
10500002298	Silon 40 HC huopahihna	X	4	10	60	-20 - 100	LF	m2
10500002299	Silon 60 HC huopahihna	X	5,5	10	100	-20 - 100	LF	m2

## Silikonihihna

- Hyvä kitka
- Ei jätä jälkeä kuljetettavaan tuotteeseen
- Suurin käyttölämpötila lasikuituvahvikkeella + 250 °C
- Pienet taittorummun halkaisijat
- Liitetään sormiliitoksella



Tuotekoodi	Tuotenimi	FDA	Antistat.	Paksuus mm	Max. kuorma N/mm	Min. rumpu mm	Lämpötila °C	Kitka	Yks.
10500002293	2T12 U0 U S2 kuljetinhihna	X	X	1,4	24	30	-20 - 100	HF	m2
10500002292	2MT8 S0 S2 kuljetinhihna	X	X	1,3	12	30	-40 - 160	HF	m2



## Raskaat kuljetinhihnat

### Normaali Y hihna

- Normaali, kulutuksenkestävä peite
- Materiaali SBR kumiseos
- Polyesteri nylon (EP) vahvike
- Käyttölämpötila -30 – +100 °C
- Valmistusleveys 1600 tai 2000 mm
- Esivalmistelemme tai liitämme hihnan valmiiksi



Tuotekoodi	Tuotenimi	Paksuus mm	Min. rumpu mm	Paino kg/m <sup>2</sup>	Vetolujuus N/mm	Yks.
10500018706	EP 80/1 - 0,4+0,4 kuljetinhihna	1	50	1,5	80	m <sup>2</sup>
10500018707	EP 125/1 - 1+1 kuljetinhihna	2,2	50	2,6	125	m <sup>2</sup>
10500018708	EP 125/1 - 3+2 kuljetinhihna	5,2	50	6,3	125	m <sup>2</sup>
10500018709	EP 200/2 - 0+0 kuljetinhihna	2,5	160	2,5	200	m <sup>2</sup>
10500018710	EP 250/2 - 2+0 kuljetinhihna	4,5	160	4,3	250	m <sup>2</sup>
10500018711	EP 250/2 - 2+1 kuljetinhihna	5,5	160	5,4	250	m <sup>2</sup>
10500018712	EP 250/2 - 3+1,5 kuljetinhihna	7	160	7,5	250	m <sup>2</sup>
10500018713	EP 400/3 - 3+0 kuljetinhihna	6,2	200	7,2	400	m <sup>2</sup>
10500018714	EP 400/3 - 3+1,5 kuljetinhihna	7,7	200	8,9	400	m <sup>2</sup>
10500018715	EP 400/3 - 6+2 kuljetinhihna	11,2	200	12,9	400	m <sup>2</sup>
10500018716	EP 500/3 - 3+1 kuljetinhihna	4,6	315	9,6	500	m <sup>2</sup>
10500018717	EP 500/3 - 5+1,5 kuljetinhihna	10,1	315	11,5	500	m <sup>2</sup>
10500018718	EP 500/4 - 0+0 kuljetinhihna	10,1	315	11,5	500	m <sup>2</sup>
10500018719	EP 500/4 - 3+1 kuljetinhihna	8,3	315	9,6	630	m <sup>2</sup>
10500018720	EP 500/4 - 5+2 kuljetinhihna	11,3	315	13,05	500	m <sup>2</sup>
10500018721	EP 630/4 - 5+0 kuljetinhihna	8,8	400	11,2	630	m <sup>2</sup>
10500018722	EP 630/4 - 2+2 kuljetinhihna	9,8	400	11,05	630	m <sup>2</sup>
10500018723	EP 630/4 - 6+2 kuljetinhihna	12,8	400	14,5	630	m <sup>2</sup>
10500018724	EP 630/4 - 8+2 kuljetinhihna	14,8	400	16,8	630	m <sup>2</sup>
10500018725	EP 630/5 - 8+2 kuljetinhihna	15,5	450	17,7	630	m <sup>2</sup>
10500018726	EP 800/5 - 2+2 kuljetinhihna	16	500	18,2	800	m <sup>2</sup>
10500018727	EP 800/5 - 6+2 kuljetinhihna	12	500	15,9	800	m <sup>2</sup>
10500018728	EP 800/5 - 8+2 kuljetinhihna	16	500	18,2	800	m <sup>2</sup>
10500018729	EP 1000/5 - 2+2 kuljetinhihna	9,5	630	11,1	1 000	m <sup>2</sup>



### Kuljetinhihnojen lisätarvikkeet

- Elevaattorikupit eri materiaaleista
- Rumpukumit sileinä, kuviolla tai kitkapaloin
- Mekaaniset hihnaliittimet sekä iskupalkit



## Kulutuskestävä X hihna

- Erittäin kulutuksenkestävä X laatu
- Soveltuu esim. murskaimiin ja lasin käsittelyyn
- Peitemateriaali NR / SBR kumi
- Suljetut reunat
- Käyttölämpötila -40 – +90 °C
- Suurin valmistusleveys 1600 mm
- Saatavana myös 1000/5 ja 1250/5 rungolla



Tuotekoodi	Tuotenimi	Paksuus mm	Min. rumpu mm	Paino kg/m2	Vetolujuus N/mm	Yks.
10500018745	EP 500/3 5+2 X kuljetinhihna	10,6	315	12,1	500	m2
10500018746	EP 630/4 6+2 X kuljetinhihna	12,8	400	14,5	630	m2
10500018747	EP 630/4 8+3 X kuljetinhihna	15,8	400	16,4	630	m2
10500018748	EP 800/5 8+3 X kuljetinhihna	16,5	450	17,2	630	m2

## Pihkan- ja öljynkestävä hihna

- Soveltuu esim. hakkeen ja jätteen kuljetukseen
- Peite SBR / NBR kumia
- Pihkan- ja öljynkestävä
- Käyttölämpötila -30 – +90 °C
- Suurin valmistusleveys 1600 tai 2000 mm



Tuotekoodi	Tuotenimi	Paksuus mm	Min. rumpu mm	Paino kg/m2	Vetolujuus N/mm	Yks.
10500018730	EP 200/2 - 0+0 MOR kuljetinhihna	2,5	160	2,5	200	m2
10500018731	EP 400/3 - 0+0 MOR kuljetinhihna	3,2	200	3,7	400	m2
10500018732	EP 400/3 - 3+0 MOR kuljetinhihna	6,2	200	7,2	400	m2
10500018733	EP 400/3 - 3+1,5 MOR kuljetinhihna	7,7	200	8,9	400	m2
10500018734	EP 400/3 - 3+1,5 OIL kuljetinhihna	7,7	200	8,9	400	m2
10500018735	EP 500/3 - 3+1 MOR kuljetinhihna	4,6	315	9,6	500	m2
10500018736	EP 500/4 - 0+0 MOR kuljetinhihna	4,3	315	5	500	m2
10500018737	EP 500/4 - 3+1 MOR kuljetinhihna	8,3	315	9,6	630	m2
10500018738	EP 630/4 - 5+0 MOR kuljetinhihna	9,8	400	11,05	630	m2
10500018739	EP 630/4 - 2+2 MOR kuljetinhihna	8,8	400	11,2	630	m2
10500018740	EP 800/5 - 2+2 MOR kuljetinhihna	9	500	11,3	800	m2

## Lämmönkestävä hihna

- Lämmönkestävä Contitech Vulkan hihna
- Käytetään esim. teräs- ja sementtiteollisuudessa
- Peitteet EPDM kumia
- Käyttölämpötila -45 – +200 °C
- Suurin valmistusleveys 3200 mm
- Saatavana myös öljynkestävänä



Tuotekoodi	Tuotenimi	Paksuus mm	Min. rumpu mm	Paino kg/m2	Vetolujuus N/mm	Yks.
10500018741	EP 400/3 - 4+2 T 200 kuljetinhihna	9,2	200	10,9	400	m2
10500018742	EP 500/3 - 6+2 T200 kuljetinhihna	12,5	315	14	500	m2

## Kuviohihna

- Kuviohihna bulkkitarvikkeiden siirtoon nousevissa kuljettimissa
- Saatavana 15 ja 25 mm kuviolla
- Varastossa myös GP = grippihihna ja nappulahihna
- Vakiolaadut 1400 mm hihnaleveyteen asti
- Pyydä lisätietoa kuviomalleista toimipisteistämme



Tuotekoodi	Tuotenimi	Paksuus mm	Min. rumpu mm	Paino kg/m2	Vetolujuus N/mm	Yks.
10500018749	EP 250/2 - 3+0 GP kuljetinhihna	5,5	200	7,8	250	m2
10500018750	EP 400/3 - 3+0 GP kuljetinhihna	6,2	315	8,2	400	m2
10500018751	EP 400/3 - 3+2 nappulahihna	15	315	10	400	m2
10500018752	EP 250/2 - 3+1 15mm kuviohihna	22	315	9,3	250	m2
10500018753	EP 400/3 - 3+1,5 15mm kuviohihna	23	315	11,21	400	m2
10500018754	EP 500/4 - 4+2 15mm kuviohihna	26	400	12,3	500	m2

## Paloa jatkamaton hihna

- Kuljetinhihna palovaarallisiin kohteisiin
- Kumi sammuu itsestään liekin lähteen poistuessa
- Antistaattinen
- K = paloa jatkamaton peite
- S = paloa jatkamaton peite ja vahvike
- Myös muita tyyppejä saatavana tehdastilauksena

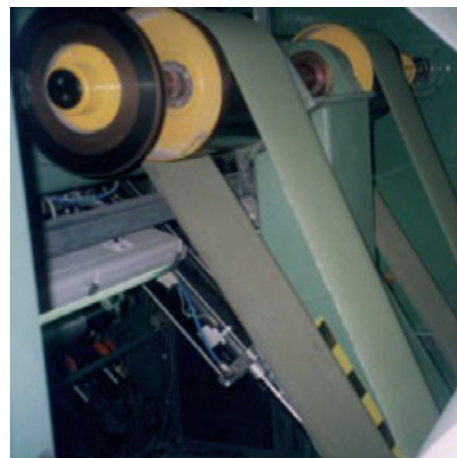


Tuotekoodi	Tuotenimi	Paksuus mm	Min. rumpu mm	Paino kg/m2	Vetolujuus N/mm	Yks.
10500018743	EP 400/3 - 3+1,5 K kuljetinhihna	8	200	9,5	400	m2
10500018744	EP 500/4 - 4+1,5 S kuljetinhihna	10,5	315	12,2	500	m2

## Voimansiirtohihnat

### Tehonsiirtohihna

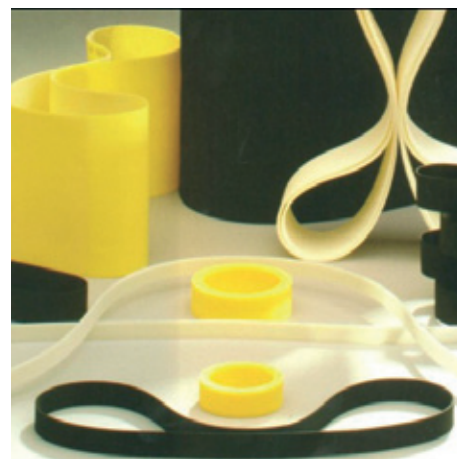
- Kumipinnoitettu lattahihna
- Erittäin hyvä kitka voimansiirtoon
- Polyamidifilmi tai polyesterikangasvahvike
- Liitetään viistoliitoksella
- Runsaasti lisävaihtoehtoja ao. varastotyyppien lisäksi



Tuotekoodi	Tuotenimi	Paksuus mm	Min. rumpu mm	Lämpötila °C	Kitka	Paino kg/m <sup>2</sup>	1 % Venymä N/mm	Yks.
10500001005	T1 tehonsiirtohihna	1,8	25	0 - 100	0,7	1,8	5	m2
10500001006	T2 tehonsiirtohihna	2,3	60	0 - 100	0,7	2,6	7,5	m2
10500001009	Z1 tehonsiirtohihna	1,4	25	0 - 100	0,6	1,5	5	m2
10500001010	Z2 tehonsiirtohihna	2,3	60	0 - 100	0,6	2,8	7,5	m2
10500001011	Z3 tehonsiirtohihna	2,6	100	0 - 100	0,6	3,1	10	m2
10500001012	Z4 tehonsiirtohihna	3,4	150	0 - 100	0,6	3,9	15	m2
10500001013	DG 1/15 tehonsiirtohihna	1,6	20	0 - 100	0,7	1,8	5	m2
10500001014	DG 1/30 tehonsiirtohihna	3,1	30	0 - 100	0,7	3,4	5	m2
10500018704	T-E 10/20 tehonsiirtohihna	2,2	25	-20 - 100	0,7	2,5	10	m2

### Höylähihna

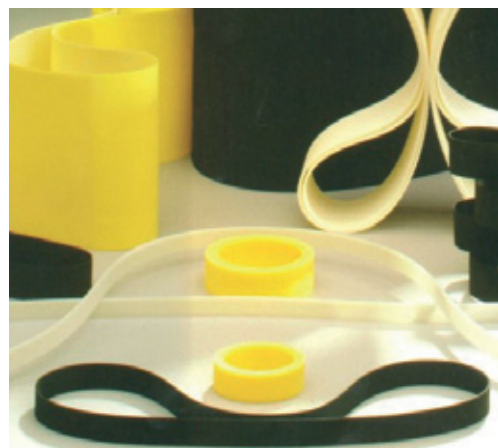
- Päätön lattahihna voimansiirtoon
- Erittäin hyvä kitka
- Ei liitosta
- Soveltuu suurille kerrosluvuille esim. höyliin
- Leikataan haluttuun leveyteen
- Kaikki ao. hihnat varastossa



Tuotekoodi	Tuotenimi	Paksuus mm	Min. rumpu mm	Lämpötila °C	Kitka	1 % Venymä N/mm	Yks.
10500017383	NE 18 900 Esband höylähihna	1	30	-20 - 100	0,6	170	mm
10500017381	NE 18 1120 Esband höylähihna	1	30	-20 - 100	0,6	170	mm
10500017382	NE 18 1140 Esband höylähihna	1	30	-20 - 100	0,6	170	mm
10500017873	NE 18 3755 Esband höylähihna	1	30	-20 - 100	0,6	170	mm
10500017872	NE 18 2100 Esband höylähihna	1	30	-20 - 100	0,6	170	mm
10500017385	NE 22 750 Esband höylähihna	1,4	20	-20 - 100	0,6	37	mm
10500017386	NE 22 930 Esband höylähihna	1,4	20	-20 - 100	0,6	37	mm
10500016922	NE 22 960 Esband höylähihna	1,4	20	-20 - 101	0,6	37	mm
10500017857	NE 26 900 Esband höylähihna	1,4	25	-20 - 100	0,6	39	mm
10500017858	NE 26 940 Esband höylähihna	1,4	25	-20 - 100	0,6	39	mm

## Höylähihna

- Päätön lattahihna voimansiirtoon
- Erittäin hyvä kitka
- Ei liitosta
- Soveltuu suurille kerrosluvuille esim. höyliin
- Leikataan haluttuun leveyteen
- Kaikki ao. hinnat varastossa

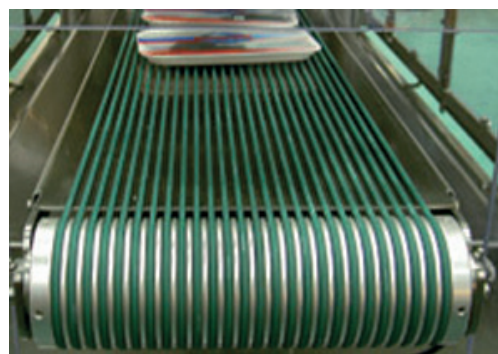


Tuotekoodi	Tuotenimi	Paksuus mm	Min. rumpu mm	Lämpötila ° C	Kitka	1 % Venymä N/mm	Yks.
10500017859	NE 26 1010 Esband höylähihna	1,4	25	-20 - 100	0,6	39	mm
10500017860	NE 26 1050 Esband höylähihna	1,4	25	-20 - 100	0,6	39	mm
10500017861	NE 26 1110 Esband höylähihna	1,4	25	-20 - 100	0,6	39	mm
10500017862	NE 26 1125 Esband höylähihna	1,4	25	-20 - 100	0,6	39	mm
10500017863	NE 26 1180 Esband höylähihna	1,4	25	-20 - 100	0,6	39	mm
10500017864	NE 26 1210 Esband höylähihna	1,4	25	-20 - 100	0,6	39	mm
10500017865	NE 26 1420 Esband höylähihna	1,4	25	-20 - 100	0,6	39	mm
10500017866	NE 26 1540 Esband höylähihna	1,4	25	-20 - 100	0,6	39	mm
10500017867	NE 26 1595 Esband höylähihna	1,4	25	-20 - 100	0,6	39	mm
10500017389	NE 26 1600 Esband höylähihna	1,4	25	-20 - 100	0,6	39	mm
10500017390	NE 26 1610 Esband höylähihna	1,4	25	-20 - 100	0,6	39	mm
10500017391	NE 26 1690 Esband höylähihna	1,4	25	-20 - 100	0,6	39	mm
10500017868	NE 26 1760 Esband höylähihna	1,4	25	-20 - 100	0,6	39	mm
10500017869	NE 26 1780 Esband höylähihna	1,4	25	-20 - 100	0,6	39	mm
10500017870	NE 26 2345 Esband höylähihna	1,4	25	-20 - 100	0,6	39	mm
10500017384	NE 22 1170 Esband höylähihna	1,4	20	-20 - 100	0,6	37	mm

## Muut hinnat ja tarvikkeet

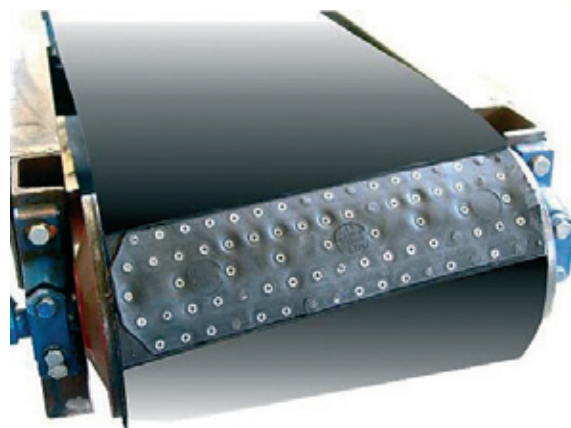
### Pyöröhihna tai V-hihna PU

- Valmistusmateriaali polyuretaani
- Saatavana myös vahvikkeella ja muita kovuuksia
- Väri vihreä tai sininen (FDA hyväksytty)
- Kovuus 92 ShA
- Käyttölämpötila -30 – +60 °C
- Suositellaan 8 % esijännitystä
- Useita eri liitoslaitteita saatavana



Tuotekoodi	Tuotenimi	Min. rumpu mm	Akselikuorma N	Tehonsiirto W 5m/sec	Yks.
10500001016	2mm pyöröhihna Chiorino	15	9	20	m
10500001017	3mm pyöröhihna Chiorino	20	21	50	m
10500001018	4mm pyöröhihna Chiorino	35	36	80	m
10500001019	5mm pyöröhihna Chiorino	45	58	130	m
10500001020	6mm pyöröhihna Chiorino	50	85	180	m
10500001021	7mm pyöröhihna Chiorino	60	115	250	m
10500001022	8mm pyöröhihna Chiorino	70	150	350	m
10500001023	10mm pyöröhihna Chiorino	80	230	550	m
10500001024	12mm pyöröhihna Chiorino	100	330	800	m
10500001025	15mm pyöröhihna Chiorino	130	520	1150	m





## Liima tai liitosmateriaali

Tuotekoodi	Tuotenimi	Leveys mm	Paksuus mm	Min. rumpu mm	Ruuvit /m kpl	Yks.
10500002334	H primer 5g/tb liima					kpl
10500002335	B liima 5g/tb					kpl
10500002336	K liima 5g/tb					kpl
10500002337	I kovetin 5g/tb					kpl
10500002338	R liima 50g/tb					kpl
10500002339	VG liimapakkaus 750g + kovetin 2kpl					kpl
10500002340	Sintecol liimapakkaus					pak
10500002341	Gummicol liimapakkaus					pak
10500002455	Hihnaliitin Super Screw 35-6 norm	60	3,5 - 9	160	110	m
10500002456	Hihnaliitin Super Screw 63-8 norm	110	3,5 - 15	200	196	m
10500002453	Hihnaliitin Super Screw 63-8 öljynk	110	3,5 - 15	200	196	m
10500002454	Hihnaliitin Super Screw 63-6 antimä	110	3,5 - 15	200	196	m
10500002460	Ruuvi Super Screw 5x12mm galvanoitu					kpl
10500002461	Ruuvi Super Screw 5x16mm galvanoitu					kpl

## Hihnan ohjainlista tai kola

- Valmistetaan PVC tai PU materiaalista
- Värit vihreä, sininen ja valkoinen
- Kiinnitetään hitsaamalla tai liimalla
- KN = hammastettu ohjainlista
- K = hammastamaton ohjainlista
- Huomioi pienin sallittu taivutussäde

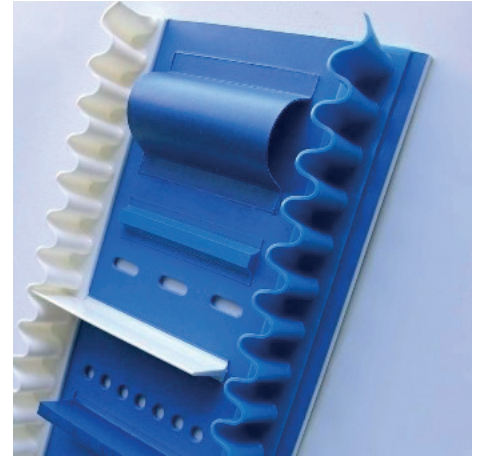


Tuotekoodi	Tuotenimi	Leveys mm	Min. rumpu mm	Korkeus mm	Yks.
10500002305	K8 W 8x5 valkoinen ohjainlista	8	40	5	m
10500002306	K10 W 10x6 valkoinen ohjainlista	10	60	6	m
10500002307	K10 10x6 vihreä ohjainlista	10	60	6	m
10500002308	K13 W 13x8 valkoinen ohjainlista	13	80	8	m
10500002309	K13 13x8 vihreä ohjainlista	13	80	8	m
10500002310	K17 W 17x11 valkoinen ohjainlista	17	120	1	m
10500002311	K17 17x11 vihreä ohjainlista	17	120	1	m
10500002312	KN8 W 8x5 valkoinen ohjainlista	8	35	5	m



## Hihnan ohjainlista tai kola

- Valmistetaan PVC tai PU materiaalista
- Värät vihreä, sininen ja valkoinen
- Kiinnitetään hitsaamalla tai liimalla
- KN = hammastettu ohjauslista
- K = hammastamaton ohjauslista
- Huomioi pienin sallittu taivutussäde



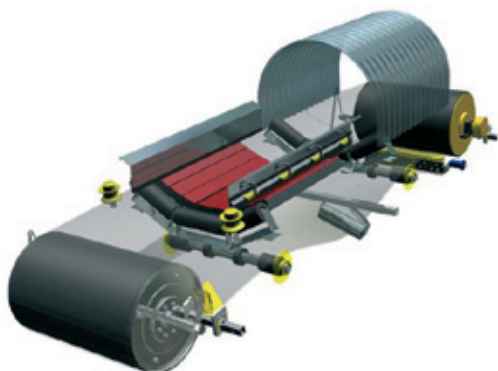
Tuotekoodi	Tuotenimi	Leveys mm	Min. rumpu mm	Korkeus mm	Yks.
10500002313	KN8 8x5 vihreä ohjauslista	8	35	5	m
10500002314	KN10 W 10x6 valkoinen ohjauslista	10	40	6	m
10500002315	KN10 10x6 vihreä ohjauslista	10	40	6	m
10500002316	KN13 W 13x8 valkoinen ohjauslista	13	50	8	m
10500002317	KN13 13x8 vihreä ohjauslista	13	50	8	m
10500002318	KN17 W 17x11 valkoinen ohjauslista	17	100	11	m
10500002319	KN17 17x11 vihreä ohjauslista	17	100	11	m
10500002320	T 20 W valkoinen kolaprofiili	23	80	20	m
10500002321	T 20 vihreä kolaprofiili	23	80	30	m
10500002322	T 30 W valkoinen kolaprofiili	23	80	30	m
10500002323	T 30 vihreä kolaprofiili	23	80	30	m
10500002324	T 40 W valkoinen kolaprofiili	23	80	40	m
10500002325	T 40 vihreä kolaprofiili	23	80	40	m
10500002326	T 50 vihreä kolaprofiili	27	100	50	m
10500002327	T 50 U vihreä kolaprofiili	27	100	50	m
10500002328	T 60 vihreä kolaprofiili	27	100	60	m
10500002329	L 30 vihreä kolaprofiili	20	100	30	m
10500002330	L 40 W valkoinen kolaprofiili	20	100	40	m
10500002331	L 50 W valkoinen kolaprofiili	20	100	50	m
10500002332	L 50 vihreä kolaprofiili	20	100	50	m
10500002333	L 80 W valkoinen kolaprofiili	20	100	80	m



## Kuljetinrullat ja -rullastot

- Koururullastot sekä veto- ja taittorummut
- Vapaat ja ketjuvetoiset rullat halkaisijoilla 40-158 mm

## Vendig kuljetintuote



### Rasmus hihnanpuhdistin 8300

- Myydyin Vendig mallimme
- Rumpukaavari 400 – 2000 mm hihnoille
- Terä helppo vaihtaa
- Yksinkertainen kiristysjärjestelmä

Tuotekoodi	Tuotenimi	Yks.
10500018697	8307 Rasmus etukaavari 650mm	kpl
10500002428	8308 Rasmus etukaavari 800mm	kpl
10500002429	8310 Rasmus etukaavari 1000mm	kpl
10500002430	8312 Rasmus etukaavari 1200mm	kpl
10500002431	8328 Rasmus varaterä 800mm	kpl
10500002432	8330 Rasmus varaterä 1000mm	kpl
10500002433	8332 Rasmus varaterä 1200mm	kpl
10500002434	8342 Rasmus varaterä 2200mm	kpl

### Hampus hihnanpuhdistin 9100/9200

- Karbiditeräskärjellä varustettu kaavari
- Käytetään eniten murskaimissa
- Hihnaleveyksille 400 – 2000 mm
- Hyvä kulutuksenkesto
- Helppo kiristysjärjestelmä
- Saatavana kolmea teräkorkeutta



Tuotekoodi	Tuotenimi	Yks.
10500018698	9208 Hampus jälkikaavari 800mm	kpl
10500017656	9210 Hampus jälkikaavari 1000mm	kpl
10500018699	9212 Hampus jälkikaavari 1200mm	kpl
10500018700	9106 Hampus etukaavari	kpl
10500018701	9108 Hampus etukaavari	kpl
10500018702	9110 Hampus etukaavari	kpl
10500018703	9112 Hampus etukaavari	kpl
10500002439	9101 Hampus varaterä	kpl
10500002440	9201 Hampus varaterä	kpl

### Aura 8500

- Edullinen ja yksinkertainen rakenne
- Puhdistaa paluuhihnaa epäpuhtauksilta
- Materiaali polyuretaani
- Aura on käännettävissä
- Hihnaleveyksille 400 – 1400 mm



Tuotekoodi	Tuotenimi	Yks.
10500018695	8506 aura 650mm	kpl
10500018696	8508 aura 800mm	kpl
10500002445	8510 aura 1000mm	kpl
10500002446	8512 aura 1200mm	kpl

### Maxi aura 8800

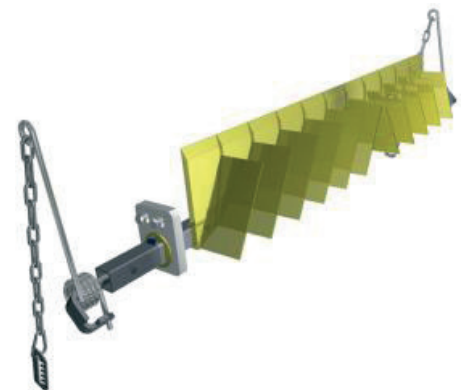
- Järeämpi auramalli paluuhihnan puhdistukseen
- Kiinnitetään 40 mm putkella
- Vaihdeettava PU terä
- Hihnaleveyksille 400 – 16000 mm



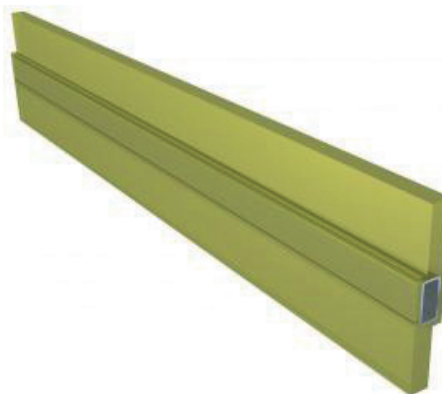
Tuotekoodi	Tuotenimi	Yks.
10500017158	8804 Maxi aura 400mm	kpl
10500017159	8805 Maxi aura 500mm	kpl
10500017160	8806 Maxi aura 650mm	kpl
10500017161	8808 Maxi aura 800mm	kpl
10500002443	8810 Maxi aura 1000mm	kpl
10500002444	8812 Maxi aura 1200mm	kpl
10500017162	8814 Maxi aura 1400mm	kpl
10500017163	8816 Maxi aura 1600mm	kpl

### Rumpukaavari 8200

- Kaavari taittorummun puhdistukseen
- Yksinkertainen kiristysjärjestelmä
- Siirtää rummun epäpuhtauksia joka kierroksella sivulle
- Estää hihnan sivuttaissiirtymää + hihnavaurioita
- Saatavana vasen tai oikeakätisiä segmenttejä
- Hihnaleveyksille 400 – 1800 mm



Tuotekoodi	Tuotenimi	Yks.
10500017151	8204 rumpukaavari 400mm	kpl
10500017152	8205 rumpukaavari 500mm	kpl
10500017153	8206 rumpukaavari 650mm	kpl
10500017154	8208 rumpukaavari 800mm	kpl
10500017135	8210 rumpukaavari 1000mm	kpl
10500017136	8212 rumpukaavari 1200mm	kpl
10500017155	8214 rumpukaavari 1400mm	kpl
10500017156	8216 rumpukaavari 1600mm	kpl
10500017157	8218 rumpukaavari 1800mm	kpl



### Muut Vendig tuotteet

- Valikoimassamme on runsaasti muita Vendig tuotteita
- Kysy toimipisteistämme ja tilaa suomenkielinen luettelomme

Tuotekoodi	Tuotenimi	Yks.
10500002435	3302 ohjausrulla 58x80/122	kpl
10500002436	6750 kiila+pidike	kpl
10500002442	8122 lankkukaavari 2200mm	kpl

### Muu kuljetinkomponentti

#### Rumpukumi tai rullapinnoite

- Rumpukumi vetorullien pinnoitukseen
- Lisää huomattavasti kitkaa vetorummun ja hihnan välillä
- Vahvikkeena Polyesterikangas pohjassa
- Useita eri kumi ja PVC vaihtoehtoja varastotyyppiemme lisäksi
- Saatavana myös liimapohjalla ( /A) varustettuna
- Varastoleveys 50 mm



Tuotekoodi	Tuotenimi	Paksuus mm	Lämpötila ° C	Kumilaatu	Kovuus ShA	Yks.
10500002363	PV 5 50mm rullapinnoite	2,3	0 - 60	PVC	45	m
10500002357	NG 5/A 50mm rullapinnoite itseliimautuva	1,9	0 - 100	NR	50	m
10500002359	SG 0/A 50mm rullapinnoite itseliim.	1,8	- 10 - 100	SBR	55	m
10500002360	SG 3/A 50mm rullapinnoite itseliim.	2	- 10 - 100	SBR	65	m
10500002361	SG 6/A 50mm rullapinnoite itseliim.	2	- 10 - 100	SBR	65	m

## Rexnord ketjut valintataulukko

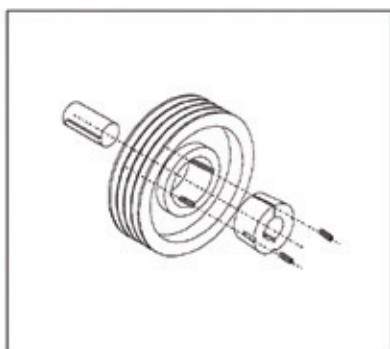
Tuotenimi	Tuoteryhmä	Rakenne	Jako (mm)	Standardi		
				BS (DIN8187)	ANSI (DIN8188)	Teollisuus standardi
RexPro	DIN Rullaketju	S	6...114,3	04...72B		
		D	9,525...114,3	06B..72B		
		T	9,525...88,9	06B..56B		
RexPro	ASA Rullaketju	S	9,525...76,2		35...240	
		D	9,525...76,2		35...240	
		T	9,525...76,2		35...240	
RexPro	ASA H Rullaketju	S	19,05...63,5		60...200	
		D	19,05...63,5		60...200	
		T	19,05...63,5		60...200	
RexPro	ASA HE Rullaketju	S	19,05...63,5		60...200	
		D	19,05...63,5		80...200	
		T	19,05...63,5		80...200	
RexPro	Tehdasstandardin mukainen ketju	S	19,05...38,1			12B,16B,24B
		D	25,4			16B
		T				
RexPro	Rotary ketju	S	50,8...152,4		Ro2...Ro6	
		D				
		T				
RexAthletic	Pitkän huoltovälin DIN Rullaketju	S	12,7...114,3	04...72B		
		D	9,525...114,3	06B..72B		
		T	9,525...88,9	06B..56B		
RexCarbon	Huoltovapaa rullaketju	S	12,7...25,4	08B..16B		
		D	12,7...25,4	08B..16B		
		T				
RexPlus	Ruostumaton rullaketju	S	12,7..25,4	08B..16B		
		D	12,7..25,4	08B..16B		
		T	12,7..25,4	08B..16B		
RexSuper Plus	Huoltovapaa ruostumaton rullaketju	S	12,7..25,4	08B..16B		
		D	12,7..25,4	08B..16B		
		T				
Rex HiPro	Pinnoitetettu rullaketju	S	12,7...38,1	08B..24B		16B-GL
		D	12,7..25,4	08B..16B		
		T				
RexPro	F (LL) Levykimppuketju	2x2, 4x4, 6x6, 8x8, 2x3, 3x4, 4x6	12,7...50,8	F12..F76		
RexPro	BL (LH) Levykimppuketju	2x2, 4x4, 6x6, 8x8, 2x3, 3x4, 4x6	12,7...76,2		BL 4...BL16	
RexPro	AL Levykimppuketju	2x2, 4x4, 6x6, 8x8, 2x3, 3x4, 4x6	12,7...50,8		AL4...AL16	



Murtolujuus	Väsymislujuus	Laakerin pinta-ala	Kulumiskestävyys	Korrosion kesto	Pölynkesto	Hygiensyys	Pölynkesto	Ominaisuus	Hyöty
3	3	5	3	2	1	4	3	Uudistunut RexPro voitelu Parantunut kulumiskestävyys. Korkea väsymisraja.	NSF-H2 hyväksytty ja erinomainen korrosionkesto Pidempi huoltoväli Pitkä elinikä
3	3	5	3	2	1	4	3	Uudistunut RexPro voitelu Parantunut kulumiskestävyys. Ympäristöystävällinen.	NSF-H2 hyväksytty ja erinomainen korrosionkesto Pidempi huoltoväli Täyttää ympäristövaatimukset.
4	4	5	3	2	1	4	3	Uudistunut RexPro voitelu Parantunut kulumiskestävyys. Ympäristöystävällinen.	Pidempi huoltoväli Luotettavampi Täyttää ympäristövaatimukset
5	4	5	2	2	1	4	3	Uudistunut RexPro voitelu Parantunut kulumiskestävyys. Korkein väsymislujuus	NSF-H2 hyväksytty ja erinomainen korrosionkesto Pidempi huoltoväli Ongelmanratkaisija suurille kuormille
4	4	5	3	2	1	4	3	Uudistunut RexPro voitelu Opimoidut ketjuvalinnat. Ympäristöystävällinen.	NSF-H2 hyväksytty ja erinomainen korrosionkesto Alhaiset käyttökustannukset Täyttää ympäristövaatimukset
3	3	5	3	2	1	4	3	Ketjut rumpukäyttöön Suuri laakeri pinta-ala Uudistunut RexPro voitelu	Erinomainen iskumaisen kuorman kesto Pitkä huoltoväli Parantunut korrosionkesto
3	3	5	4	2	1	0	4	Erikoispinnoitettu tappi ja holkki Parannettu tehdasvoitelu Rexnordin korkein laatustandardi.	Jopa viisinkertainen elinikä vakioketjun verrattuna Pidemmät voiteluvälit Luotettavampi
3	2	3	5	2	1	5	5	Ei voitelutarvetta Komposiittilaakeri tapin ja holkin välissä Hiilijainen	Ei liikaa laitetta eikä ympäristöä Pisin elinikä rullaketuista likaisissa oloissa Alempi melutaso
2	2	3	2	5	5	5	3	Saumattomat rullat Korkelaatuiset materiaalit RexPro voitelu	Puhtaus + kestoikä parempi Parantunut huoltoväli Erinomainen korrosionkesto
2	2	3	5	5	5	5	5	Ei voitelua Parempi kulumiskestävyys Korkelaatuiset materiaalit	Ei saastuta kappaleita eikä ympäristöä Kestävämpi komposiittimateriaalin johdosta Elintarvikehyväksytty NSF-H2 voitelu
2	3	4	3	4	0	3	3	Geomet pinnoitus RexPro voitelu Ei raskametalleja	Kaksinkertainen korrosionkesto sinkitykseen verrattuna Elintarvikehyväksytty NSF-H2 voitelu Ympäristöystävällinen
4	4	5	5	3	1	4	3	Hyvä kulumiskestävyys Korkea väsymisraja. RexPro voitelu	Parempi kestoikä Luotettavampi Parantunut korrosion kesto
5	5	4	4	3	1	4	3	Paksut sivulevyt Pariton rakenne RexPro voitelu	Suurempi laakeripinta-ala ja parempi kulumiskesto Parempi väsymisraja ja luotettavampi Parantunut korrosion kesto
5	5	4	4	3	1	4	3	Hyvä kulumiskestävyys Korkea väsymisraja. RexPro voitelu	Parempi kestoikä Luotettavampi Parantunut korrosion kesto

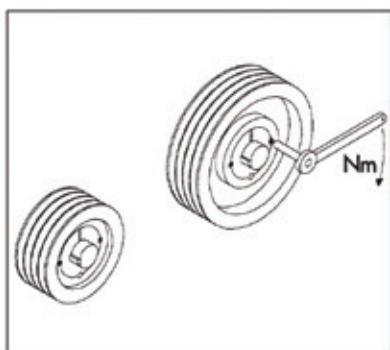
# Asennus- ja huolto-ohjeet

**Turvallisuus:** Ennen minkään asennuksen aloittamista tulee varmistua siitä, että kaikki sähkömoottorit ja muut sähköiset komponentit ovat pois päältä, eikä kytkettävissä päälle huollon aikana. Vain näin toimien taataan työntekijöiden turvallisuus.



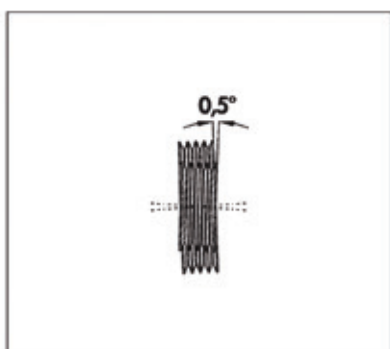
## optibelt K5 kartioholkkikiinnitteiset kiilahihnapyörät

Tarkista ennen asennusta kaikkien komponenttien oikeellisuus ja kunto mm kuljetusvaurioiden varalta.



## Kartioholkit, kiinnitysruuvit / avain ja kiinnitysmomentit

Holkki	kiinnitys- avain	ruuvien lkm	kiinnitys- momentti (Nm)
TB 1008, 1108	3	2	5,7
TB 1210, 1215, 1310, 1610, 1615	5	2	20,0
TB 2012	6	2	31,0
TB 2517	6	2	49,0
TB 3020, 3030	8	2	92,0
TB 3525, 3535	10	3	115,0
TB 4040	12	3	172,0
TB 4545	14	3	195,0
TB 5050	14	3	275,0

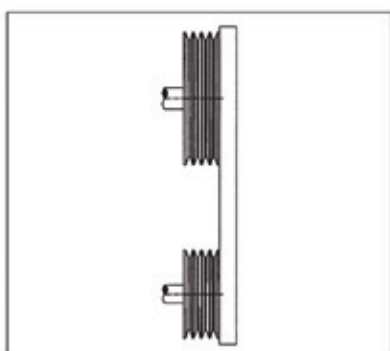


## Horisontaalinen akseleiden epäsuuntaisuus

Moottorin ja koneen akselit tulee suunnata esim. vesivaakaa käyttäen.

### Huomaa!

Sallittu maksimipoikkeama 0,5°



## Vertikaalinen pyörien epäsuuntaisuus

Ennen holkin kiinnitysruuvien lukitsemista, linjaa pyörät suoraan käyttäen apuna esim. linjaviivainta tai laseria.

### Huomaa!

Huomioikaa linjauksessa, että erikokoisilla pyörillä reunaleveys voi olla erilainen..

# Asennus- ja huolto-ohjeet

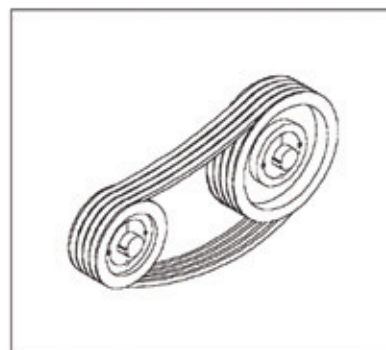
**Huomaa:** Nämä huolto- ja asennusohjeet koskevat myös Optibelt hammashihnoja ja moniurahihnoja. Yksityiskohtaisemmin kts tekninen käsikirja.

## Ensiasennus

Hihnoja ei koskaan tule asentaa pyörille väkivalloin. Väkivaltainen asennus vaurioittaa hihnan rakennetta lyhentäen käyttöikää merkittävästi.

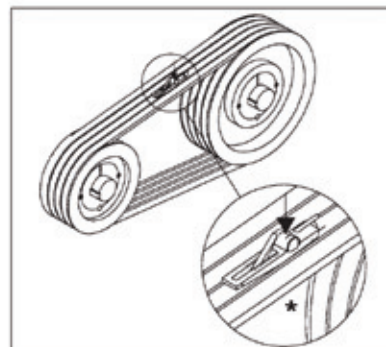
Oikeaoppinen hihnojen asennus säästää aikaa ja rahaa.

Tapauksissa, missä säätövara on pieni, voi olla tarpeen asentaa hihna paikalleen vasta, kun pienempi hihnapyörä on irrotettu akseliltaan. Pienempi hihnapyörä voidaan sen jälkeen asentaa takaisin akselille hihnaa vaurioittamatta.



## Kiilahihnan kireys

Käytä Optibeltin suositusten mukaisia kiristysarvoja. Haluttu hihnakireys saadaan moottoria samansuuntaisesti siirtämällä. Hihnapyöriä pyöritetään ja kireys tarkistetaan. Kokemus osoittaa, että 0,5 – 4 tunnin käytön jälkeen tulisi hihnakireys tarkistaa uudelleen ja mahdollisesti korjata. Lisätietoja kiristysmittareista ja käyttöohjeet löytyvät sivulla 5.

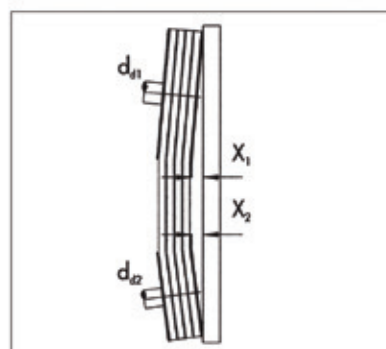


\* Optikrik

## Sallittu maksimipoikkeama

Kiristuksen jälkeen pyörät eivät enää ole samansuuntaiset ts mittauspisteissä X1 ja X2 on rako, jonka sallitut maksimiarvot näkyvät oheisesta taulukosta. Muiden pyöräkokojen sallitut poikkeamat saat interpoloimalla.

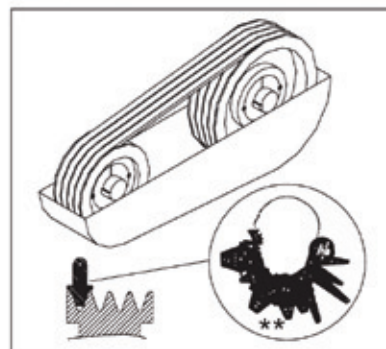
Pyöränhal- kaisija $d_{d1}, d_{d2}$	Poikkeama $X_1, X_2$
112 mm	0,5 mm
224 mm	1,0 mm
450 mm	2,0 mm
630 mm	3,0 mm
900 mm	4,0 mm
1100 mm	5,0 mm
1400 mm	6,0 mm
1600 mm	7,0 mm



## Hihnakäytön tarkistus / huolto

Suosittellemme tarkistamaan hihnakäytön säännöllisin välein (esim. 3 – 6 kk) ja tarvittaessa jälkikiristämään. Tarkistakaa myös kiilahihnapyörien kunto pyörätulkin avulla.

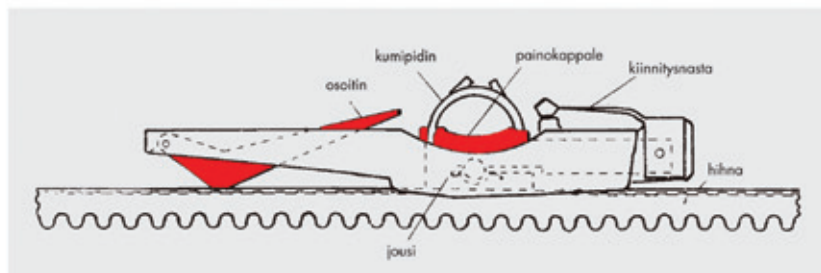
\*\* pyörätulkki





# Hihnan kiristys optibelt hihnankireysmittarit

## Optibelt Optikrik kiristysmittarit



Laite tarjoaa yksinkertaisen tavan kontrolloida hihnankireys. Se helpottaa esim. asentajaa hihna-asennuksissa, jos tekniset vaadittavat kiristysarvat eivät ole tiedossa ja optimaalista kiristysarvoa ei näin ollen voida laskea. Vain pienemmän hihnapyörän halkaisija ja hihnaprofiili tulee tietää.

Optibeltin kiristysmittarilla mitataan hihnankireys. Kireyttä lisäämällä tai vähentämällä voidaan haluttu kireysarvo saavuttaa.

Optikrik 0, 1, 2 ja 3 tarjoavat kukin oman mitta-alueensa kireysarvolle.

### Käyttöohje

1. Kiristysmittari asetetaan hihnan yläpinnalle vapaalle osalle hihnakäyttöä (noin puoliväliin) osoitin alaspainettuna. Monihihnakäytössä aseta mittari mahdollisuuksien mukaan keskimmäisen hihnan päälle.
2. Mittaria painetaan hitaasti alaspäin vain yhdellä sormella.
3. Vältäköä mittarin liikuttelua mitattaessa.
4. Kun painettaessa tunnetaan tai kuullaan selvä klik-ääni, lopetetaan painaminen välittömästi siihen.
5. Irrotetaan mittari hihnan päältä ja tulkitaan saatu arvo asteikolta (missä osoitin leikkaa asteikon).
6. Hihnankireys sopeutetaan saatuun arvoon / taulukkoon (kiristetään tai löysätään)

## optibelt TT3 taajuusmittari



Kireysmittaria **optibelt TT3** käytetään hihnankireyden mittaamisessa taajuusperiaatteella. Mittari antaa värähdysarvon suoraan hertseinä (Hz). Tarvittavat hihnaparametrit antamalla laite näyttää kireyden Newtonissa (N).

### Laitteen edut:

- vaivaton mittaustapa, mittaus voidaan toistaa tarkasti
- laaja mitta-alue 10-600 Hz
- hyvä mittatarkkuus
- mittaustuloksen valintamahdollisuus
- saatujen mittaustulosten tallentamismahdollisuus
- yksinkertainen käyttö
- helppokäyttöinen universaali mittapää
- mahdollista syöttää arvoja suoraan tietokoneelta

## optibelt TT mini

Optibelt TT mini kireysmittaria käytetään hihnankireyden mittaamiseen taajuusperiaatteella. Yksinkertaisesti voidaan todeta kiilahihnan, moniurahihnan ja hammashihnan oikea kireys.

### TT mini tarjoaa useita etuja:

- taajuus suoraan hertseinä (Hz) näytöllä
- suuri mitta-alue 10 – 600 Hz
- yksinkertainen mitata taajuus ja toistaa mittaus tarvittaessa
- pieni ja kompakti koko (koko – kännykkä)
- automaattinen katkaisu
- kalibroidaan valmistajalla ja on CE-hyväksytty



## Kuljetinhihnapalvelut



**Palvelemme asiakkaitamme kokonaisvaltaisesti kaikissa kuljetinhihnoihin liittyvissä asioissa.**

- Kuljetinhihnaliihtos-, korjaus- ja asennuspalvelu 24 tuntia/vrk
- Lokero- ja hainevähihnojen valmistus
- Erilaiset hihnojen ja levyjen uritustyöt
- Kumitustyöt, esim. siilot, syklonit, kanaalit, putket, rummun kumitus ym.
- Stanssaustyöt piirustusten mukaan
- Kylmävulkanointityöt
- Hihnojen ja kumilevyjen rei'itystyöt
- Kumiseulaverkkojen valmistus
- Siilojen, suppiloiden ja betonimyllyjen vuorauskumien leikkaus ja rei'itys piirrosten mukaan
- Rumpukumitukset
- Kuluvien osien kumisuojaus
- Kumiovien valmistus
- Auranteräkumit
- Kumikiekot

**ETRA**  
Transmission



ETRA  
*Transmission*



ETRA  
*Transmission*



**Etra Your Industrial Partner** on kokonaisvaltainen kumppani teollisuustuotteiden ja palveluiden toimittajana ja tuottajana. Etra kehittää yhteistyötä asiakkaiden ja toimittajien kanssa, rakentaa molemminpuolista luottamusta sekä tehostaa hankinta-prosessia tarjoamalla laajan tuote- ja palveluvalikoiman yhdestä paikasta. Etralle kumppanuus on toiminnan ja prosessien kehittämistä yhteistyössä ja yhteistä etua tavoitellen.

**ETRA Megacenter**-ketjuun kuuluu 36 toimipistettä Suomessa.

Toimipisteissä on noutomyymälä, paikallisvarasto ja laaja asiakaspalvelu.

Toimipisteet ja keskusvarasto toimivat yhteisessä tietojärjestelmässä.

Keskusvarastossa on 100 000 varastonimikettä ja 300 000 toimitusnimikettä.

Uusi keskusvarasto mahdollistaa myös aiempaakin laajemman paikallisen

valikoiman. Megacenterit toteuttavat toiminta-ajatustamme

– *toimimme valtakunnallisesti, palvelemme paikallisesti.*



## ETRA Logistiikkakeskus

Uusi logistiikkakeskus yhdistää Etran keskusvarastot Hämeenlinnaan. Muuton seurauksena varastovalikoima kasvaa ja toimitusajat nopeutuvat. Yksittäisenä investointina hanke on yrityksen historian suurin.

- Uuden logistiikkakeskuksen lattiapinta-ala on 20 000 neliötä.
- Hyllyissä on tilaa noin 100 000 nimikkeen varastovalikoimalle.
- Pientavarakeräily on keskitetty 28:aan massiiviseen Kardexin valmistamaan varastoautomaattiin.

## Logistiikan lisäarvopalveluita

Etra tarjoaa asiakkailleen mahdollisuuden kehittää logistiikasta lisäarvoa liiketoimintaan omilla räätälöidyillä logistiikkaratkaisulla.

Valitsemme yhdessä asiakkaan kanssa sopivat lisäarvot ratkaisut, joiden avulla pyrimme kokonaisvaltaisesti tehostamaan ja yksinkertaistamaan yhteisiä tilaus-toimitusprosesseja. Hyödynnämme palveluissamme nykyaikaisia tiedonkeruuratkaisuja ja tietojärjestelmiä.

- Hyllytyspalvelut
- Kaupintavarastot
- Räätälöidyt logistiikkaratkaisut

*ETRAn verkkokauppa on tiliasiakkaille osoitettu helppo ja nopea tapa tilata tuotteitamme.*



## ETOLA-yhtiöiden tuotanto

Kiinnitystarvikkeiden valmistus - Hydrauliiikan valmistus  
SealJet-erikoistivisteiden valmistus - Prosessiteollisuuden tiivisteet - Teknisten muovien työstöpalvelu - Teknisten muovien leikkaus, sahaus ja stanssauspalvelut - Kumien ja muovien vesileikkaus - Muovikalvojen ja teippien leikkauspalvelu - Korkealaatuisten teknisten muovien sopimusvalmistus - Kuljetushihnojen liitos-, asennus- ja huoltopalvelu - Mäntätoimisten painevaraajien valmistus -

# ETRA

## MEGACENTER

### Helsinki

Lampputie 2, 00740 Helsinki  
Myynti 020 765 11, Fax 020 765 2354  
Hitsaajankatu 14, 00810 Helsinki  
Puh. 020 765 190, Fax 020 765 2903

### Forssa

Koikkurintie 4, 30300 Forssa  
Puh. 020 765 132, Fax 020 765 2911

### Hyvinkää

Sillankorvankatu 23, 05800 Hyvinkää  
Puh. 020 765 162, Fax 020 765 2952

### Hämeenlinna

Parolantie 106, 13130 Hämeenlinna  
Puh. 020 765 134, Fax 020 765 2913

### Joensuu

Pamilonkatu 36, 80100 Joensuu  
Puh. 020 765 1088, Fax 020 765 2948

### Jyväskylä

Seppäläntie 5, 40320 Jyväskylä  
Puh. 020 765 140, Fax 020 765 2923

### Jämsä

Pääskyläntie 29, 42100 Jämsä  
Puh. 0207 65 4750, Fax 0207 65 4751

### Kajaani

Petäisentie 3, 87400 Kajaani  
Puh. 020 765 3660, Fax 020 765 3661

### Kemi

Karjalahdenkatu 16, 94600 Kemi  
Puh. 020 765 3740, Fax 020 765 3741

### Kittilä

Valtatie 26, 99100 Kittilä,  
Puh. 020 765 7920, Fax 020 765 7921

### Kokkola

Patamäentie 3, 67100 Kokkola  
Puh. 020 765 4188, Fax 020 765 4189

### Kotka

Raakunkuja 2, 48600 Kotka  
Puh. 020 765 150, Fax 020 765 2926

### Kouvola

Kaitilankatu 4, 45130 Kouvola  
Puh. 020 765 151, Fax 020 765 2927

### Kuopio

Suvannontie 1, 70780 Kuopio  
Puh. 020 765 4212, Fax 020 765 4213

### Lahti

Patometsänkatu 4, 15610 Lahti  
Puh. 020 765 130, Fax 020 765 2909

### Lappeenranta

Toikansuontie 8, 53500 Lappeenranta  
Puh. 020 765 153, Fax 020 765 2929

### Lohja

Pajakatu 1, 08150 Lohja  
Puh. 020 765 4700, Fax 020 765 4701

### Mikkeli

Sammonkatu 4, 50130 Mikkeli  
Puh. 020 765 4247, Fax 020 765 4248

### Oulu

Voudintie 1, 90400 Oulu  
Puh. 020 765 3610, Fax 020 765 3611

### Pori

Korpraalintie 16, 28600 Pori  
Puh. 020 765 120, Fax 020 765 2915

### Porvoo

Ruiskumestarinkatu 8, 06100 Porvoo  
Puh. 020 765 197, Fax 020 765 2921

### Raahe

Pajuniityntie 22, 92120 Raahe  
Puh. 020 765 3650, Fax 020 765 3651

### Rauma

Junamiehenkatu 14, 26100 Rauma  
Puh. 020 765 121, Fax 020 765 2917

### Riihimäki

Tehtaankatu 6, 11710 Riihimäki  
Puh. 020 765 189, Fax 020 765 2989

### Rovaniemi

Teollisuustie 19, 96300 Rovaniemi  
Puh. 020 765 3780, Fax 020 765 3781

### Salo

Salitunkatu 3, 24100 Salo  
Puh. 020 765 1022, Fax 020 765 2918

### Seinäjoki

Hyllykalliontie 6, 60510 Hyllykallio  
Puh. 020 765 4168, Fax 020 765 4169

### Tampere

Hyllilänkatu 2, 33730 Tampere  
Puh. 020 765 4100, Fax 020 765 4101

### Turku

Kärsämäentie 1, 20300 Turku  
Puh. 020 765 123, Fax 020 765 2919

### Tornio

Teollisuuskatu 22, 95420 Tornio  
Puh. 020 765 3765, Fax 020 765 3766

### Vaasa

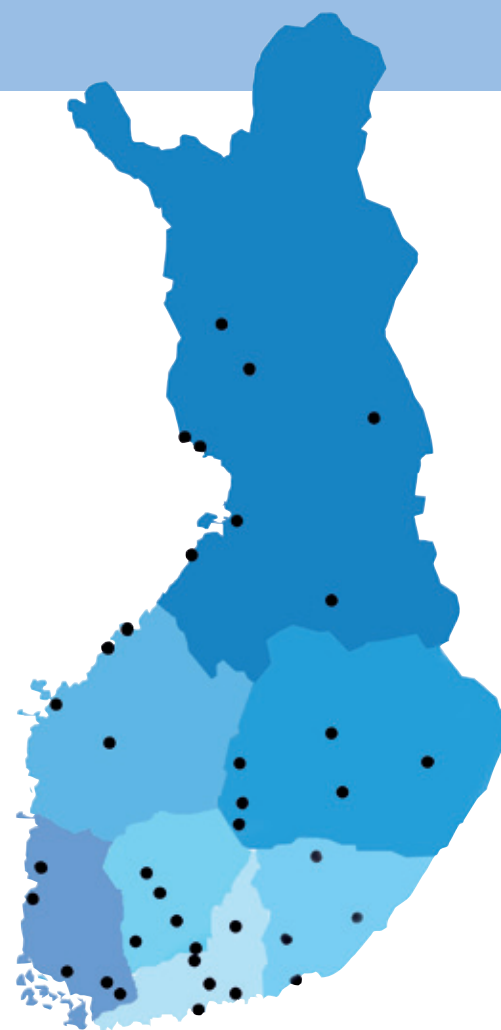
Meijerinkatu 2-4, 65100 Vaasa  
Puh. 020 765 4202, Fax 020 765 4203

### Varkaus

Relanderinkatu 42, 78200 Varkaus  
Puh. 020 765 4237, Fax 020 765 4238

### Äänekoski

Kauppakatu 25, 44100 Äänekoski  
Puh. 020 765 142, Fax 020 765 2925



## KONSERNIN MUUT LAAKERI- JA TEOLLISUUSTARVIKELIIKKEET

### Dinsol Oy

Tulotie 15, 33470 Ylöjärvi  
Puh. 010 217 0900, Fax. 010 217 0910

### Euro-Hydro Oy

Metallimiehenkatu 3, 03600 Karkkila  
Puh. 020 765 3500, Fax 020 765 3510

### Kone Pajula Oy

Kitkantie 11, 93600 Kuusamo  
Puh. 020 7558 666, Fax. 020 7558 665

[www.etra.fi](http://www.etra.fi)

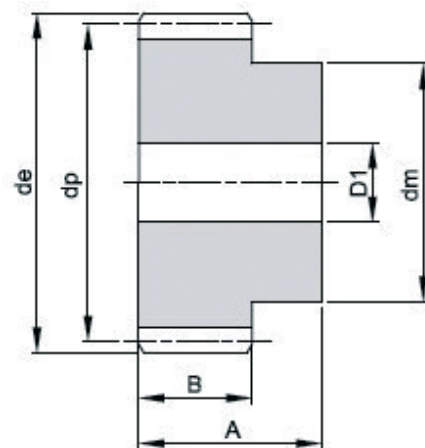


Hämeenlinnaan vuonna 2011 valmistunut ETRA Oy:n logistiikkakeskus.



## Napahammaspyörä M4

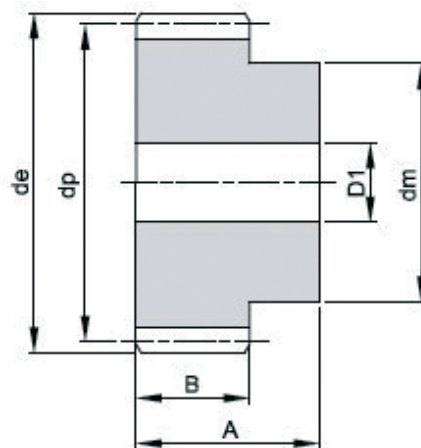
- Napahammaspyörä 20° ryntökulmalla
- Materiaali C45
- DIN 782
- Saatavana myös piirustuksen mukaan koneistettuna
- Saatavana myös ilman napaa



Tuotekoodi	Tuotenimi	dm mm	dp mm	D1 mm	Paino kg	Yks.
10500018159	Mod. 4 Z=12 napahammaspyörä	35	48	14	0,63	kpl
10500018160	Mod. 4 Z=13 napahammaspyörä	40	52	14	0,78	kpl
10500018161	Mod. 4 Z=14 napahammaspyörä	45	56	14	0,93	kpl
10500018162	Mod. 4 Z=15 napahammaspyörä	45	60	14	1,05	kpl
10500018163	Mod. 4 Z=16 napahammaspyörä	50	64	16	1,2	kpl
10500018164	Mod. 4 Z=17 napahammaspyörä	50	68	16	1,33	kpl
10500018165	Mod. 4 Z=18 napahammaspyörä	50	72	16	1,47	kpl
10500018166	Mod. 4 Z=19 napahammaspyörä	60	76	16	1,75	kpl
10500018167	Mod. 4 Z=20 napahammaspyörä	60	80	16	1,9	kpl
10500018168	Mod. 4 Z=21 napahammaspyörä	70	84	16	2,22	kpl
10500018169	Mod. 4 Z=22 napahammaspyörä	70	88	16	2,39	kpl
10500018170	Mod. 4 Z=23 napahammaspyörä	75	92	20	2,6	kpl
10500018171	Mod. 4 Z=24 napahammaspyörä	75	96	20	2,79	kpl
10500018172	Mod. 4 Z=25 napahammaspyörä	75	100	20	2,98	kpl
10500018173	Mod. 4 Z=26 napahammaspyörä	75	104	20	3,18	kpl
10500018174	Mod. 4 Z=27 napahammaspyörä	75	108	20	3,39	kpl
10500018175	Mod. 4 Z=28 napahammaspyörä	75	112	20	3,6	kpl
10500018176	Mod. 4 Z=29 napahammaspyörä	75	116	20	3,83	kpl
10500018177	Mod. 4 Z=30 napahammaspyörä	75	120	20	4,06	kpl
10500018178	Mod. 4 Z=31 napahammaspyörä	80	124	20	4,39	kpl
10500018179	Mod. 4 Z=32 napahammaspyörä	80	128	20	4,64	kpl
10500018180	Mod. 4 Z=33 napahammaspyörä	80	132	20	4,9	kpl
10500018181	Mod. 4 Z=34 napahammaspyörä	80	136	20	5,16	kpl
10500018182	Mod. 4 Z=35 napahammaspyörä	80	140	20	5,43	kpl
10500018183	Mod. 4 Z=36 napahammaspyörä	80	144	25	5,63	kpl
10500018184	Mod. 4 Z=37 napahammaspyörä	80	148	20		kpl
10500018185	Mod. 4 Z=38 napahammaspyörä	80	152	25		kpl
10500018186	Mod. 4 Z=39 napahammaspyörä	80	156	25		kpl
10500018187	Mod. 4 Z=40 napahammaspyörä	80	160	25		kpl
10500018188	Mod. 4 Z=45 napahammaspyörä	80	180	25		kpl
10500018189	Mod. 4 Z=48 napahammaspyörä	80	192	25		kpl
10500018190	Mod. 4 Z=50 napahammaspyörä	80	200	25		kpl
10500018191	Mod. 4 Z=56 napahammaspyörä	80	220	25		kpl
10500018192	Mod. 4 Z=60 napahammaspyörä	80	240	25		kpl
10500018193	Mod. 4 Z=65 napahammaspyörä	80	260	25		kpl

## Napahammaspyörä M5

- Napahammaspyörä 20° ryntökulmalla
- Materiaali C45
- DIN 782
- Saatavana myös piirustuksen mukaan koneistettuna
- Saatavana myös ilman napaa



Tuotekoodi	Tuotenimi	dm mm	dp mm	D1 mm	Paino kg	Yks.
10500018194	Mod. 5 Z=12 napahammaspyörä	45	60	20	1,21	kpl
10500018195	Mod. 5 Z=13 napahammaspyörä	50	65	20	1,47	kpl
10500018196	Mod. 5 Z=14 napahammaspyörä	55	70	20	1,76	kpl
10500018197	Mod. 5 Z=15 napahammaspyörä	60	75	20	2,07	kpl
10500018198	Mod. 5 Z=16 napahammaspyörä	65	80	20	2,4	kpl
10500018199	Mod. 5 Z=17 napahammaspyörä	70	85	20	2,75	kpl
10500018200	Mod. 5 Z=18 napahammaspyörä	70	90	20	3,02	kpl
10500018201	Mod. 5 Z=19 napahammaspyörä	70	95	20	3,3	kpl
10500018202	Mod. 5 Z=20 napahammaspyörä	80	100	20	3,83	kpl
10500018203	Mod. 5 Z=21 napahammaspyörä	80	105	20	4,15	kpl
10500018204	Mod. 5 Z=22 napahammaspyörä	80	110	20	4,48	kpl
10500018205	Mod. 5 Z=23 napahammaspyörä	90	115	20	5,08	kpl
10500018206	Mod. 5 Z=24 napahammaspyörä	90	120	20	5,44	kpl
10500018207	Mod. 5 Z=25 napahammaspyörä	90	125	20	5,82	kpl
10500018208	Mod. 5 Z=26 napahammaspyörä	100	130	20	6,5	kpl
10500018209	Mod. 5 Z=27 napahammaspyörä	100	135	20	6,91	kpl
10500018210	Mod. 5 Z=28 napahammaspyörä	100	140	25	7,22	kpl
10500018211	Mod. 5 Z=29 napahammaspyörä	100	145	25	7,98	kpl
10500018212	Mod. 5 Z=30 napahammaspyörä	100	150	25	8,44	kpl
10500018213	Mod. 5 Z=32 napahammaspyörä	110	160	25	7,62	kpl
10500018214	Mod. 5 Z=36 napahammaspyörä	110	180	25		kpl
10500018215	Mod. 5 Z=38 napahammaspyörä	110	190	25		kpl
10500018216	Mod. 5 Z=40 napahammaspyörä	110	200	25		kpl
10500018217	Mod. 5 Z=42 napahammaspyörä	120	210	25		kpl
10500018218	Mod. 5 Z=55 napahammaspyörä	120	275	30		kpl
10500018219	Mod. 5 Z=60 napahammaspyörä	120	300	30		kpl
10500018220	Mod. 5 Z=80 napahammaspyörä		400	30		kpl



Lisätietoa  
tuotehakemistosta  
[www.etra.fi](http://www.etra.fi)